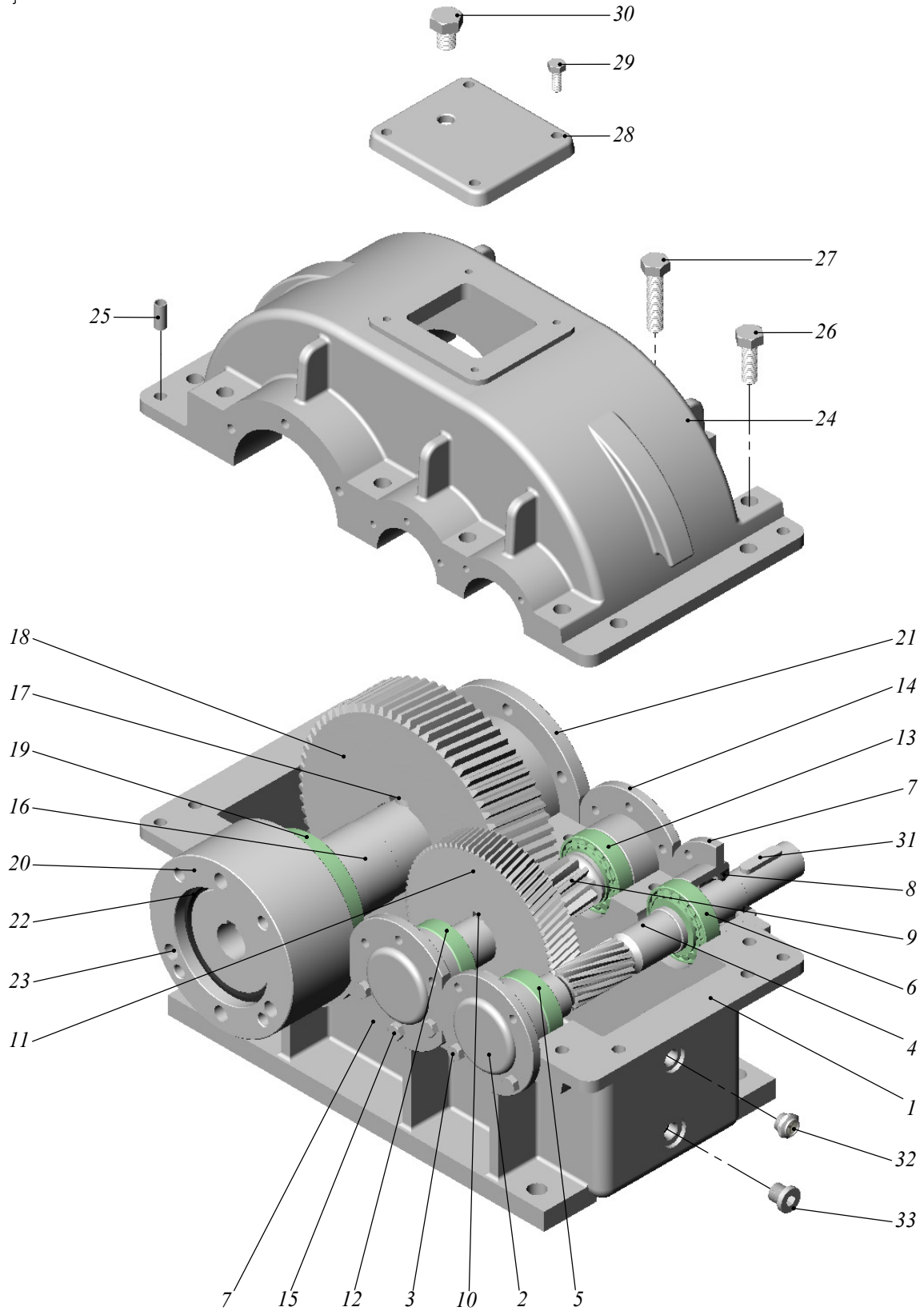
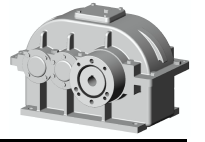


TİP / TYPE / TYP

2AE } 225-275-350-430-500



**Yedek Parça Listesi****General Parts List****Einzelteilliste****TİP / TYPE / TYP****2AE } 225-275-350-430-500**

1- Alt Gövde	1- Gear Case (Lower Part)	<i>1- Getriebegehäuse (Unterteil)</i>
2- Rulman Baskı Kapağı	2- Bearing Cover	<i>2- Lagerdeckel</i>
3- Cıvata	3- Bolt	<i>3- Sechskantschraube</i>
4- Milli Dişli Z1 (Giriş Mili)	4- Gear Z1 (Input Shaft)	<i>4- Ritzelwelle Z1 (Antr. Welle)</i>
5- Rulman	5- Bearing	<i>5- Lager</i>
6- Rulman	6- Bearing	<i>6- Lager</i>
7- Keçe Kapağı	7- Seal Cover	<i>7- Dichtringflansch</i>
8- Keçe	8- Seal	<i>8- Wellendichtring</i>
9- Milli Dişli Z3	9- Gear Z3	<i>9- Ritzelwelle Z3</i>
10- Kama	10- Key	<i>10- Passfeder</i>
11- Dişli Z2	11- Gear Z2	<i>11- Rad Z2</i>
12- Rulman	12- Bearing	<i>12- Lager</i>
13- Rulman	13- Bearing	<i>13- Lager</i>
14- Rulman Baskı Kapağı	14- Bearing Cover	<i>14- Lagerdeckel</i>
15- Cıvata	15- Bolt	<i>15- Sechskantschraube</i>
16- Extruder Çıkış Mili	16- Extruder Output Shaft	<i>16- Extruder Abtriebswelle</i>
17- Kama	17- Key	<i>17- Passfeder</i>
18- Dişli Z4	18- Gear Z4	<i>18- Rad Z4</i>
19- Rulman	19- Bearing	<i>19- Lager</i>
20- Extruder Rulman Gövdesi	20- Extruder Bearing Case	<i>20- Extruder Lagergehäuse</i>
21- Keçe Kapağı	21- Seal Cover	<i>21- Dichtringflansch</i>
22- Keçe	22- Seal	<i>22- Wellendichtring</i>
23- Cıvata	23- Bolt	<i>23- Sechskantschraube</i>
24- Üst Gövde	24- Gear Case (Upper Part)	<i>24- Getriebegehäuse (Überteil)</i>
25- Pim	25- Pin	<i>25- Stift</i>
26- Cıvata	26- Bolt	<i>26- Sechskantschraube</i>
27- Cıvata	27- Bolt	<i>27- Sechskantschraube</i>
28- Üst Kapak	28- Upper Cover	<i>28- Getriebedeckel</i>
29- Cıvata	29- Bolt	<i>29- Sechskantschraube</i>
30- Havalandırma Cıvatası	30- Vent Plug	<i>30- Entlüftungsschraube</i>
31- Kama	31- Key	<i>31- Passfeder</i>
32- Yağ Seviye Tespit Cıvatası	32- Oil Level Plug	<i>32- Ölstandschraube</i>
33- Yağ Boşaltma Cıvatası	33- Drain Plug	<i>33- Verschluss-Schraube</i>