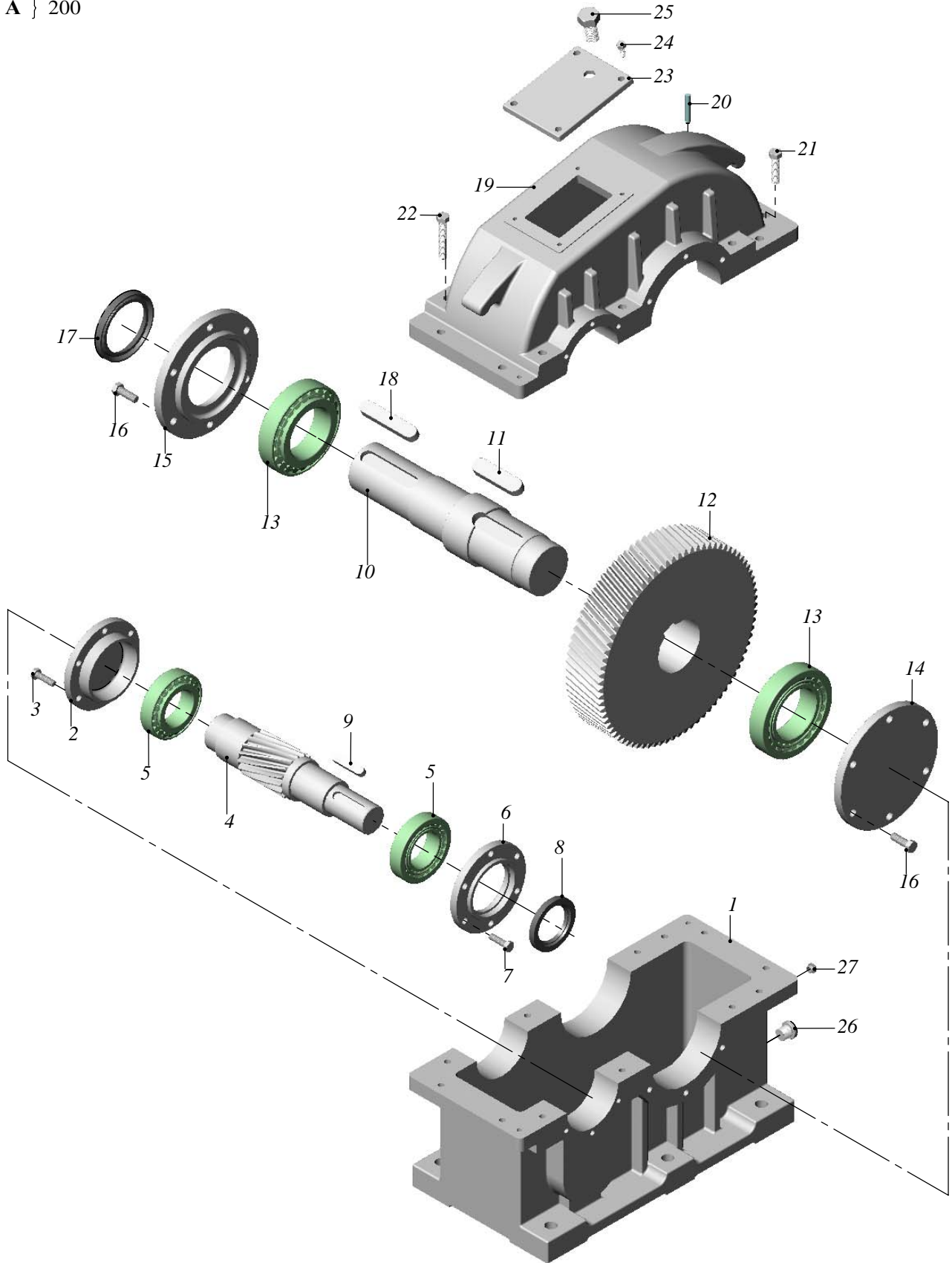


**TİP / TYPE / TYP**

**A } 200**



**Yedek Parça Listesi****General Parts List****Einzelteilliste****TİP / TYPE / TYP****A } 200**

<b>1- Alt Gövde</b>	1- Gear Case (Lower Part)	<i>1- Getriebegehäuse (Unterteil)</i>
<b>2- Rulman Baskı Kapağı</b>	2- Bearing Cover	<i>2- Lagerdeckel</i>
<b>3- Cıvata</b>	3- Bolt	<i>3- Sechskantschraube</i>
<b>4- Milli Dişli Z1 (Giriş Milli)</b>	4- Gear Z1 (Input Shaft)	<i>4- Ritzelwelle Z1 (Antr. Welle)</i>
<b>5- Rulman</b>	5- Bearing	<i>5- Lager</i>
<b>6- Keçe Kapağı</b>	6- Seal Cover	<i>6- Dichtringflansch</i>
<b>7- Cıvata</b>	7- Bolt	<i>7- Sechskantschraube</i>
<b>8- Keçe</b>	8- Seal	<i>8- Wellendichtring</i>
<b>9- Kama</b>	9- Key	<i>9- Passfeder</i>
<b>10- Çıkış Mili</b>	10- Output Shaft	<i>10- Abtriebswelle</i>
<b>11- Kama</b>	11- Key	<i>11- Passfeder</i>
<b>12- Dişli Z2</b>	12- Gear Z2	<i>12- Rad Z2</i>
<b>13- Rulman</b>	13- Bearing	<i>13- Lager</i>
<b>14- Rulman Baskı Kapağı</b>	14- Bearing Cover	<i>14- Lagerdeckel</i>
<b>15- Keçe Kapağı</b>	15- Seal Cover	<i>15- Dichtringflansch</i>
<b>16- Cıvata</b>	16- Bolt	<i>16- Sechskantschraube</i>
<b>17- Keçe</b>	17- Seal	<i>17- Wellendichtring</i>
<b>18- Kama</b>	18- Key	<i>18- Passfeder</i>
<b>19- Üst Gövde</b>	19- Gear Case (Upper Part)	<i>19- Getriebegehäuse (Überteil)</i>
<b>20- Pim</b>	20- Pin	<i>20- Stift</i>
<b>21- Cıvata</b>	21- Bolt	<i>21- Sechskantschraube</i>
<b>22- Cıvata</b>	22- Bolt	<i>22- Sechskantschraube</i>
<b>23- Üst Kapak</b>	23- Upper Cover	<i>23- Getriebedeckel</i>
<b>24- Cıvata</b>	24- Bolt	<i>24- Sechskantschraube</i>
<b>25- Havalandırma Cıvatası</b>	25- Vent Plug	<i>25- Entlüftungsschraube</i>
<b>26- Yağ Boşaltma Cıvatası</b>	26- Drain Plug	<i>26- Verschluss-Schraube</i>
<b>27- Yağ Seviye Tespit Cıvatası</b>	27- Oil Level Plug	<i>27- Ölstandschraube</i>

