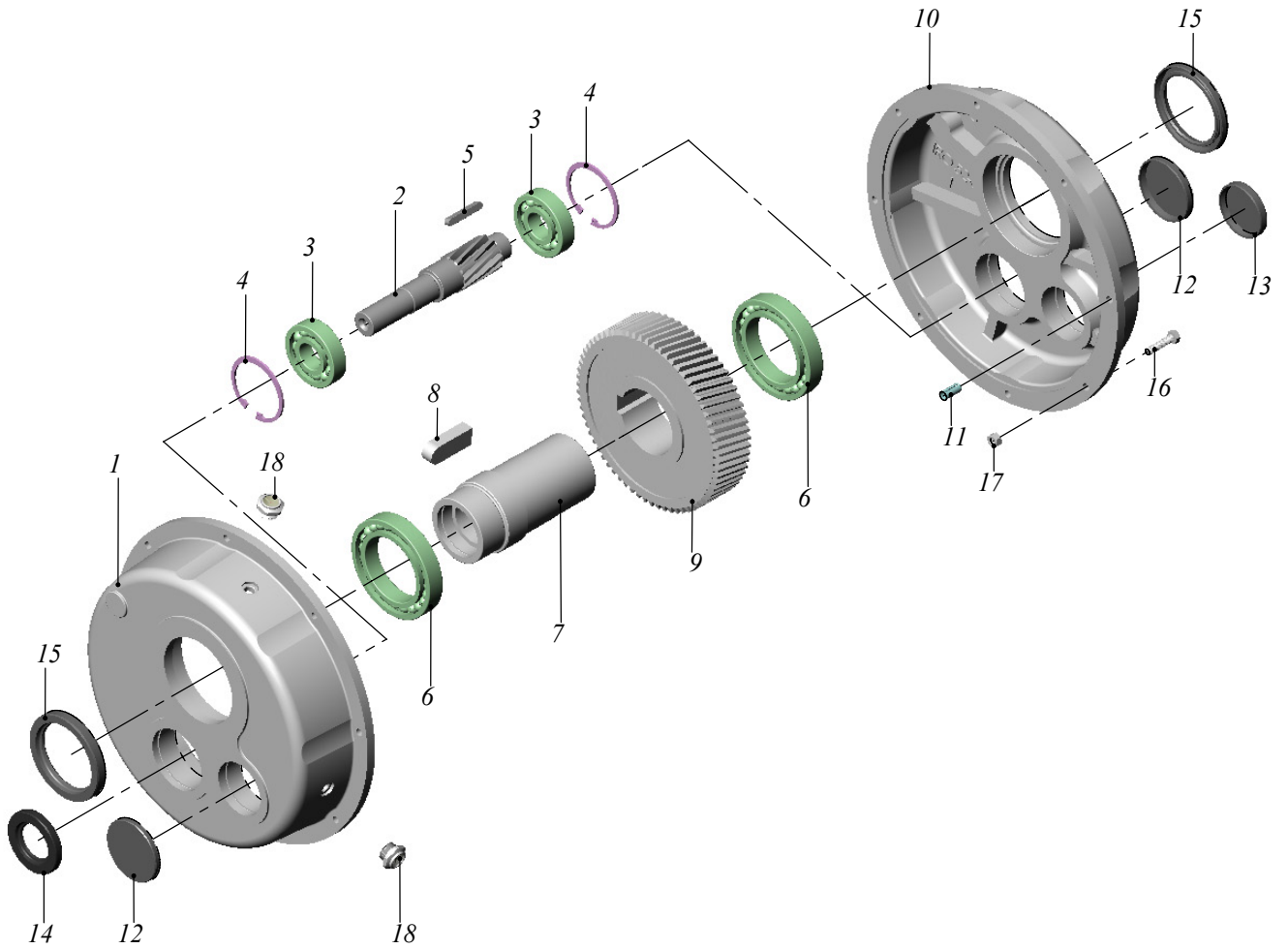


TİP / TYPE / TYP

İRO } 51- 61- 71



**Yedek Parça Listesi****General Parts List****Einzelteilliste****TİP / TYPE / TYP****İRO } 51-61-71**

<b>1- Alt Gövde</b>	1- Gear Case (Lower Part)	<i>1- Getriebegehäuse (Unterteil)</i>
<b>2- Milli Dişli Z1 (Giriş Mili)</b>	2- Gear Z1 (Input Shaft)	<i>2- Ritzelwelle Z1 (Antr. Welle)</i>
<b>3- Rulman</b>	3- Bearing	<i>3- Lager</i>
<b>4- Segman</b>	4- Circlip	<i>4- Sicherungsring</i>
<b>5- Kama</b>	5- Key	<i>5- Passfeder</i>
<b>6- Rulman</b>	6- Bearing	<i>6- Lager</i>
<b>7- Kovan</b>	7- Hollow Shaft	<i>7- Hohlwelle</i>
<b>8- Kama</b>	8- Key	<i>8- Passfeder</i>
<b>9- Dişli Z2</b>	9- Gear Z2	<i>9- Rad Z2</i>
<b>10- Üst Gövde</b>	10- Gear Case (Upper Part)	<i>10- Getriebegehäuse (Überteil)</i>
<b>11- Pim</b>	11- Pin	<i>11- Stift</i>
<b>12- Tapa</b>	12-Locking Cap	<i>12- Verschlusskappe</i>
<b>13- Tapa</b>	13-Locking Cap	<i>13- Verschlusskappe</i>
<b>14- Keçe</b>	14- Seal	<i>14- Wellendichtring</i>
<b>15- Keçe</b>	15- Seal	<i>15- Wellendichtring</i>
<b>16- Cıvata</b>	16- Bolt	<i>16- Sechskantschraube</i>
<b>17- Somun</b>	17- Nut	<i>17- Mutter</i>
<b>18- Yağ Seviye Tespit Cıvatası</b>	18- Oil Level Plug	<i>18- Ölstandschrabe</i>