



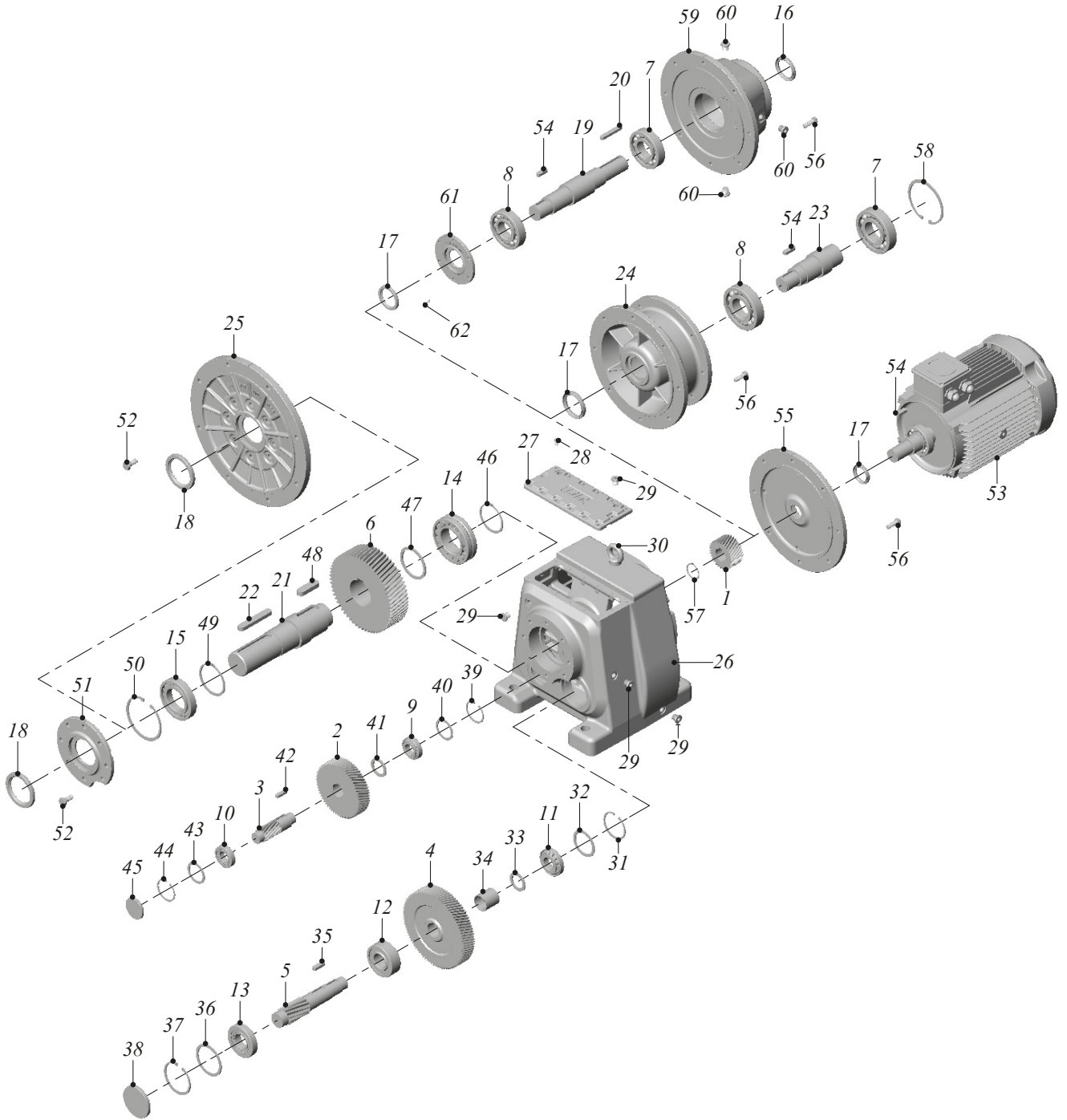
**TİP / TYPE / TYP**

**İRAM - İRAPM - İRA - İRAP**

**İRFM - İRFPM - İRF - İRFP**

**İRAFPM - İRAF - İRAF - İRAF**

43-53-631-63-731-73-83-93-103-123-143-153





TİP / TYPE / TYP

İRAM / İRFM / İRAFM / İRAPM / İRFPM / İRAFPM

İRA / İRF / İRAF / İRAP / İRFP / İRAFP

43-53-631-63-731-73-83-93-103-123-143-153

1 - Dişli Z1	1 - Gear Z1	1 - Rad Z1
2 - Dişli Z2	2 - Gear Z2	2 - Rad Z2
3 - Milli Dişli Z3	3 - Gear Z3	3 - Ritzelwelle Z3
4 - Dişli Z4	4 - Gear Z4	4 - Rad Z4
5 - Milli Dişli Z5	5 - Gear Z5	5 - Ritzelwelle Z5
6 - Dişli Z6	6 - Gear Z6	6 - Rad Z6
7 - Rulman	7 - Bearing	7 - Lager
8 - Rulman	8 - Bearing	8 - Lager
9 - Rulman	9 - Bearing	9 - Lager
10 - Rulman	10 - Bearing	10 - Lager
11 - Rulman	11 - Bearing	11 - Lager
12 - Rulman	12 - Bearing	12 - Lager
13 - Rulman	13 - Bearing	13 - Lager
14 - Rulman	14 - Bearing	14 - Lager
15 - Rulman	15 - Bearing	15 - Lager
16 - Keçe	16 - Seal	16 - Wellendichtring
17 - Keçe	17 - Seal	17 - Wellendichtring
18 - Keçe	18 - Seal	18 - Wellendichtring
19 - Giriş Mili	19 - Input Shaft	19 - Antriebswelle
20 - Kama	20 - Key	20 - Passfeder
21 - Ç k ş Mili	21 - Output Shaft	21 - Abtriebswelle
22 - Kama	22 - Key	22 - Passfeder
23 - Ara Bağlant Mili	23 - Connection Shaft	23 - Verbindungswelle
24 - Pam Flanş (IEC)	24 - IEC Flange	24 - IEC Flansch
25 - Flanş	25 - Flange	25 - Abtriebsflansch
26 - Gövde	26 - Gear Case	26 - Getriebegehäuse
27 - Kapak	27 - Cover	27 - Deckel
28 - C vata	28 - Bolt	28 - Sechskantschraube
29 - Yağ Tapas	29 - Oil Plug	29 - Ölschraube
30 - Taş ma Kancas	30 - Lifting Eye Bolt	30 - Ringschraube
31 - Segman	31 - Circlip	31 - Sicherungsring
32 - Pul	32 - Washer	32 - Unterlegscheibe
33 - Pul	33 - Washer	33 - Unterlegscheibe
34 - Burç	34 - Spacer	34 - Stützscheibe
35 - Kama	35 - Key	35 - Passfeder
36 - Pul	36 - Washer	36 - Unterlegscheibe
37 - Segman	37 - Circlip	37 - Sicherungsring
38 - Tapa	38 - Locking Cover	38 - Verschlusskappe
39 - Segman	39 - Circlip	39 - Sicherungsring
40 - Pul	40 - Washer	40 - Unterlegscheibe
41 - Burç	41 - Spacer	41 - Stützscheibe
42 - Kama	42 - Key	42 - Passfeder
43 - Pul	43 - Washer	43 - Unterlegscheibe
44 - Segman	44 - Circlip	44 - Sicherungsring
45 - Tapa	45 - Locking Cover	45 - Verschlusskappe
46 - Segman	46 - Circlip	46 - Sicherungsring
47 - Burç	47 - Spacer	47 - Stützscheibe
48 - Kama	48 - Key	48 - Passfeder
49 - Segman	49 - Circlip	49 - Sicherungsring
50 - Segman	50 - Circlip	50 - Sicherungsring
51 - Keçe Kapağ	51 - Seal Cover	51 - Dichtringflansch
52 - C vata	52 - Bolt	52 - Sechskantschraube
53 - Motor	53 - Electric Motor	53 - Elektromotor
54 - Kama	54 - Key	54 - Passfeder
55 - Motor Bağlant Kapağ	55 - Motor Mounting Adapter	55 - Motoranschlussflansch
56 - C vata	56 - Bolt	56 - Sechskantschraube
57 - Segman	57 - Circlip	57 - Sicherungsring
58 - Segman	58 - Circlip	58 - Sicherungsring
59 - Motorsuz Kapak	59 - Gear Case Cover	59 - Antriebsdeckel
60 - Yağ Tapas	60 - Oil Plug	60 - Ölschraube
61 - Keçe Kapağ	61 - Seal Cover	61 - Dichtringflansch
62 - C vata	62 - Bolt	62 - Sechskantschraube