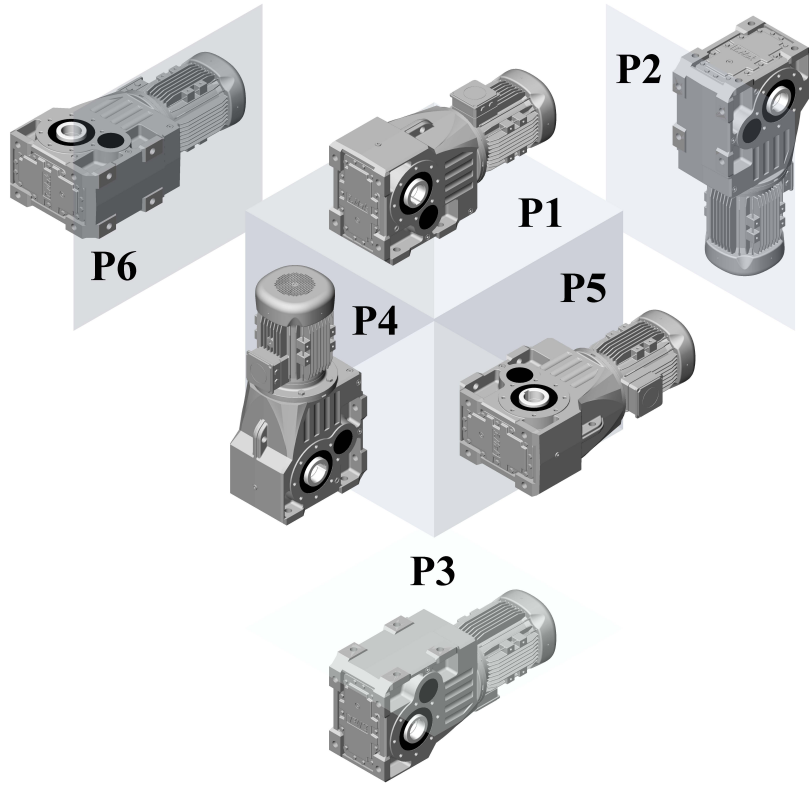


Ayak montajlı redüktörlerde
montaj pozisyonu "P" ile
gösterilir

Foot mounted gearboxes
position are defined as "P"

Les positions de montages
des réducteurs à pattes sont
définis par "P"



Flanş montajlı redüktörlerde
montaj pozisyonu "V" ile
gösterilir

Flange mounted gearboxes
position are defined as "V"

Les positions de montages
des réducteurs à brides sont
définis par "V"

