

Semboller :  
Seymbols :  
Seymboles :



**Yağ Doldurma ve Havalandırma**  
Oil Filling and Vent Plug  
Valve d'aération

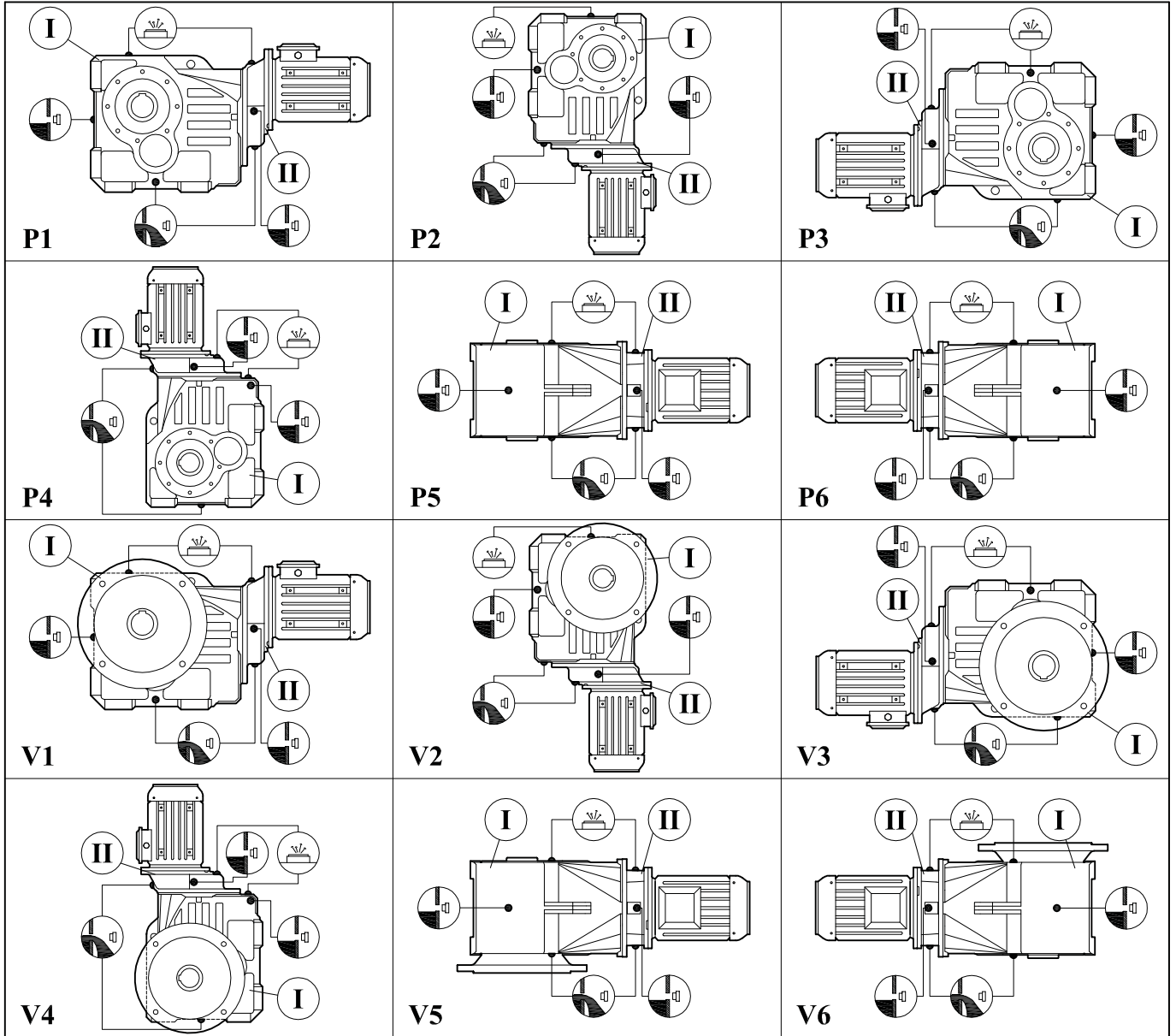


**Yağ Seviye Tespit**  
Oil Level  
Niveau d'huile



**Yağ Boşaltma**  
Oil Drain Plug  
Bouchon de drainage

TİP Type Type	Bağlantı Pozisyonları ve Yağ Miktarları ( litre ) Oil Quantities for Mounting Positions ( liter ) Quantités d'huiles en fonction da la position de montage ( litres )											
	P1	V1	P2	V2	P3	V3	P4	V4	P5	V5	P6	V6
	İRK.... 42-43	1		1,1		1,1		2,1				1,1
İRK.... 52-53	1,1		1,2		1,2		2				1,2	
İRK.... 63	1,3		1,3		1,3		2,2				1,3	
İRK.... 73	2		3,7		3,5		4,2				2,8	
İRK.... 83	5		6		6,5		8				5,5	
İRK.... 93	8		9		10		11				9	
İRK.... 103	10		21		24		28				17	
İRK.... 123	17		31		35		39				25	
İRK.... 143	30		50,5		53		70				49	
İRK.... 153	40		75		74		99				69	



Semboller :  
Seymbols :  
Seymboles :



**Yağ Doldurma ve Havalandırma**  
Oil Filling and Vent Plug  
Valve d'aération

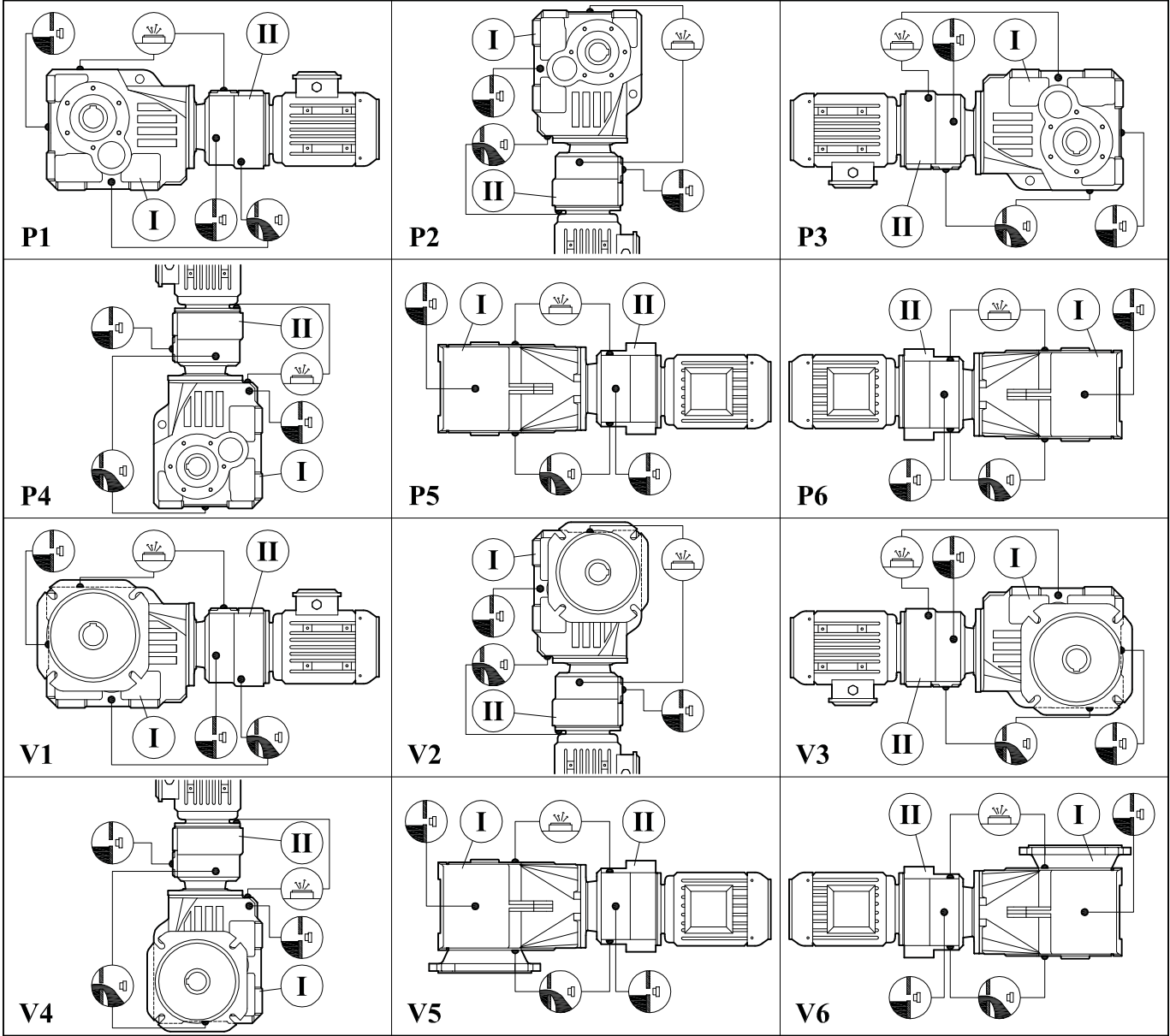


**Yağ Seviye Tespit**  
Oil Level  
Niveau d'huile



**Yağ Boşaltma**  
Oil Drain Plug  
Bouchon de drainage

TİP Type Type	Bağlantı Pozisyonları ve Yağ Miktarları ( litre ) Oil Quantities for Mounting Positions ( liter ) Quantités d'huiles en fonction da la position de montage ( litres )											
	P1	V1	P2	V2	P3	V3	P4	V4	P5	V5	P6	V6
	I / II		I / II		I / II		I / II		I / II			
İRK.... 74	2 / 0,1		3,7 / 0,3		3,5 / 0,25		4,2 / 0,2		2,8 / 0,2			
İRK.... 84	5 / 0,2		6 / 0,35		6,5 / 0,4		8 / 0,35		5,5 / 0,35			
İRK.... 94	8 / 0,3		9 / 0,75		10 / 0,75		11 / 0,5		9 / 0,5			
İRK.... 104	10 / 0,6		21 / 1,2		24 / 1,3		28 / 1,1		17 / 1			
İRK.... 124	17 / 0,7		31 / 1,35		35 / 1,8		39 / 1,5		25 / 1,2			
İRK.... 144	30 / 1,85		50,5 / 4		53 / 4,5		70 / 4		49 / 2,75			



Semboller :  
Seymbols :  
Seymboles :



**Yağ Doldurma ve Havalandırma**  
Oil Filling and Vent Plug  
Valve d'aération



**Yağ Seviye Tespit**  
Oil Level  
Niveau d'huile



**Yağ Boşaltma**  
Oil Drain Plug  
Bouchon de drainage

TİP Type Type	Bağlantı Pozisyonları ve Yağ Miktarları ( litre ) Oil Quantities for Mounting Positions ( liter ) Quantités d'huiles en fonction da la position de montage ( litres )											
	P1	V1	P2	V2	P3	V3	P4	V4	P5	V5	P6	V6
	I / II		I / II		I / II		I / II		I / II		I / II	
İRK.... 63 İR 52	1,3	0,8	1,3	1,2	1,3	0,8	2,2	0,8			1,3	0,8
İRK.... 63 İR 53	1,3	0,75	1,3	1,15	1,3	0,75	2,2	0,75			1,3	0,75
İRK.... 73 İR 52	2	0,8	3,7	1,2	3,5	0,8	4,2	0,8			2,8	0,8
İRK.... 73 İR 53	2	0,75	3,7	1,15	3,5	0,75	4,2	0,75			2,8	0,75
İRK.... 83 İR 52	5	0,8	6	1,2	6,5	0,8	8	0,8			5,5	0,8
İRK.... 83 İR 53	5	0,75	6	1,15	6,5	0,75	8	0,75			5,5	0,75
İRK.... 93 İR 62	8	1,25	9	1,8	10	1,25	11	1,8			9	1,25
İRK.... 93 İR 63	8	1,1	9	1,65	10	1,1	11	1,65			9	1,1
İRK.... 103 İR 62	10	1,25	21	1,8	24	1,8	28	1,8			17	1,25
İRK.... 103 İR 63	10	1,1	21	1,65	24	1,65	28	1,65			17	1,1

TİP Type Type	Bağlantı Pozisyonları ve Yağ Miktarları ( litre )											
	Oil Quantities for Mounting Positions ( liter )											
	Quantités d'huiles en fonction de la position de montage ( litres )											
	P1	V1	P2	V2	P3	V3	P4	V4	P5	V5	P6	V6
	I / II	I / II	I / II	I / II	I / II	I / II	I / II	I / II	I / II	I / II	I / II	I / II
İRK.... 123 İR 72	17 / 2,5	31 / 3	35 / 2,5	39 / 3	25 / 2,5							
İRK.... 123 İR 73	17 / 2,3	31 / 2,8	35 / 2,3	39 / 2,8	25 / 2,3							
İRK.... 143 İR 72	30 / 2,5	50,5 / 3	53 / 2,5	70 / 3	49 / 2,5							
İRK.... 143 İR 73	30 / 2,3	50,5 / 2,8	53 / 2,3	70 / 2,8	49 / 2,3							
İRK.... 143 İR 82	30 / 5,5	50,5 / 7,5	53 / 5,5	70 / 7,5	49 / 5,5							
İRK.... 143 İR 83	30 / 5	50,5 / 7	53 / 5	70 / 7	49 / 5							
İRK.... 153 İR 92	40 / 9	75 / 11	74 / 9	75 / 11	69 / 9							
İRK.... 153 İR 93	40 / 8	75 / 10	74 / 8	75 / 10	69 / 8							
İRK.... 153 İR 102	40 / 14	75 / 17	74 / 14	75 / 17	69 / 14							