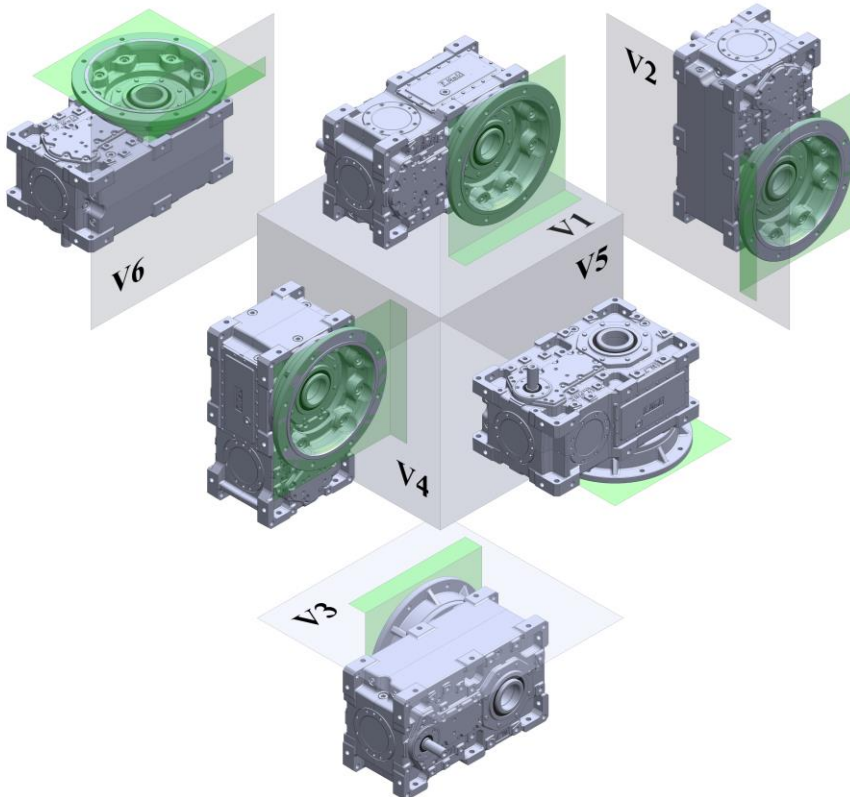


Ayak montajlı redüktörlerde montaj pozisyonu "P" ile gösterilir.

Foot mounted gearboxes position are defined as "P"

Les positions de montages des réducteurs à pattes sont définis par "P"



Flanş montajlı redüktörlerde montaj pozisyonu "V" ile gösterilir.

Flange mounted gearboxes position are defined as "V"

Les positions de montages des réducteurs à brides sont définis par "V"