

Semboller :  
Seymbols :  
Seymboles :



**Yağ Doldurma ve Havalandırma**  
Oil Filling and Vent Plug  
Valve d'aération

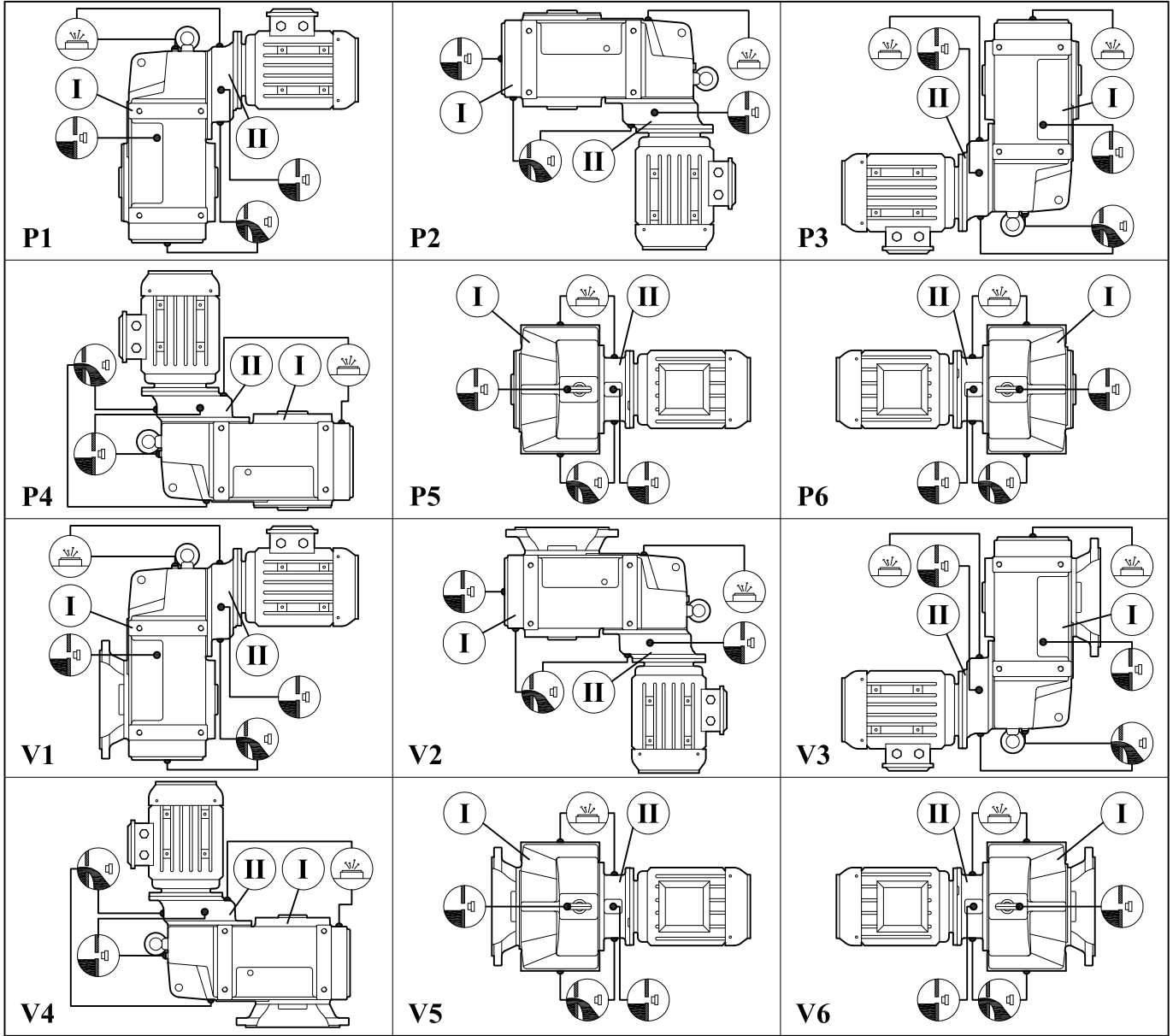


**Yağ Seviye Tespit**  
Oil Level  
Niveau d'huile



**Yağ Boşaltma**  
Oil Drain Plug  
Bouchon de drainage

TİP Type Type	Bağlantı Pozisyonları ve Yağ Miktarları ( litre ) Oil Quantities for Mounting Positions ( liter ) Quantités d'huiles en fonction da la position de montage ( lites )											
	P1	V1	P2	V2	P4	V4	P3	V3	P5	V5	P6	V6
YP... 52 / 53	1,1 / 0,9			1,4 / 1,2			0,9 / 0,7				1,1 / 0,9	
YP... 62 / 63	1,6 / 1,4			1,9 / 1,7			1,2 / 1				1,6 / 1,4	
YP... 72 / 73	3 / 2,7			4,1 / 3,8			3,2 / 9				4,1 / 3,8	
YP... 82 / 83	6,3 / 5,9			7,7 / 7,3			4,7 / 4,3				6,4 / 6	
YP... 92 / 93	13 / 11			16 / 13			11 / 8				14 / 11	
YP... 102 / 103	20 / 17			24 / 21			20 / 17				18 / 15	
YP... 122 / 123	27 / 24			35 / 32			24 / 11				30 / 27	
YP... 142 / 143	44 / 40			53 / 49			41 / 33				47 / 45	
YP... 152 / 153	76 / 70			86 / 80			61 / 55				80 / 75	



Semboller :  
Seymbols :  
Seymboles :



**Yağ Doldurma ve Havalandırma**  
Oil Filling and Vent Plug  
Valve d'aération

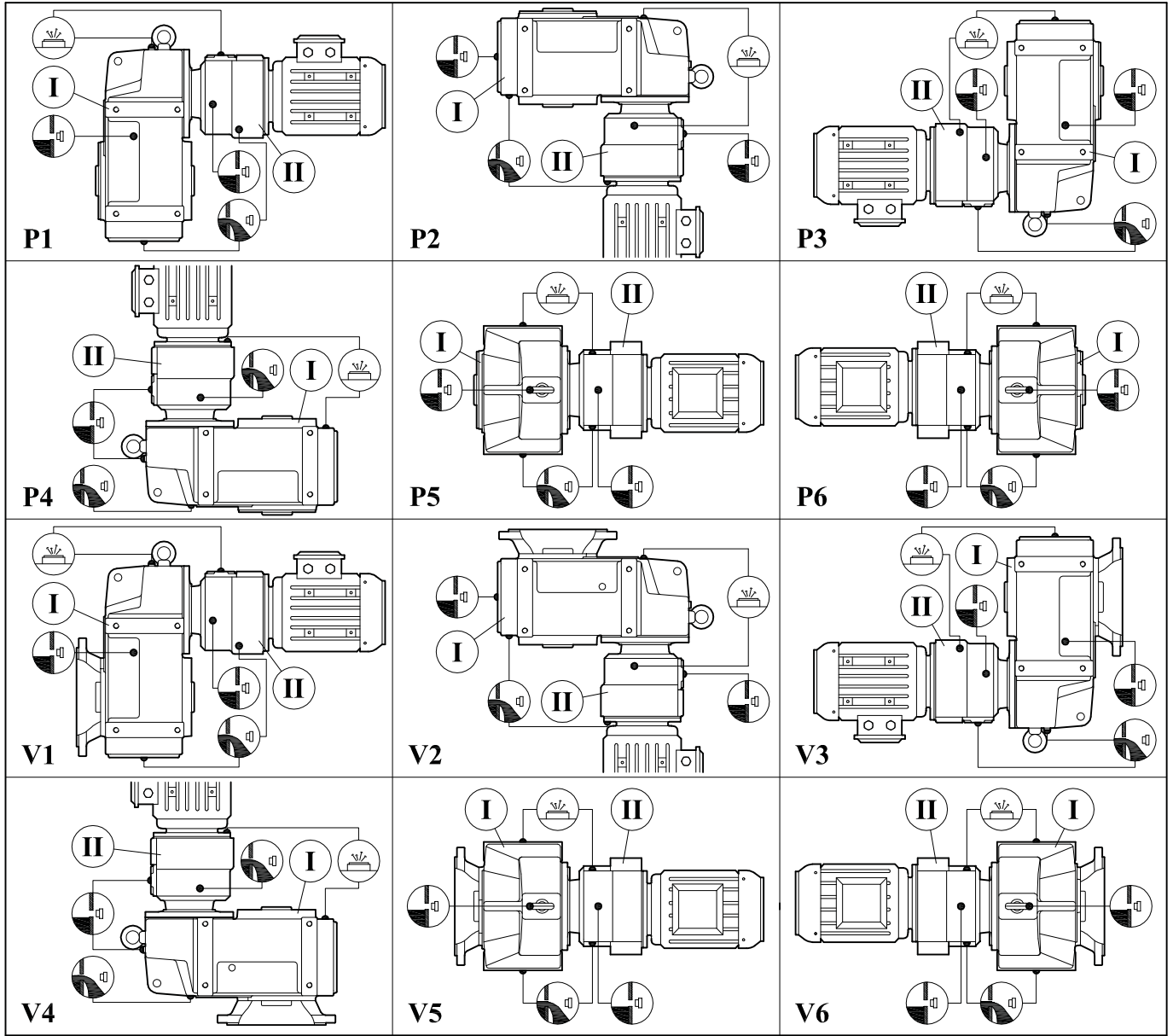


**Yağ Seviye Tespit**  
Oil Level  
Niveau d'huile



**Yağ Boşaltma**  
Oil Drain Plug  
Bouchon de drainage

TİP Type Type	Bağlantı Pozisyonları ve Yağ Miktarları ( litre )											
	Oil Quantities for Mounting Positions ( liter )											
	Quantités d'huiles en fonction de la position de montage ( litres )											
	P1	V1	P2	V2	P3	V3	P4	V4	P5	V5	P6	V6
	I / II		I / II		I / II		I / II		I / II		I / II	
YP.... 74	2,7 / 0,1		3,8 / 0,3		2,9 / 0,25		3,8 / 0,2		3,8 / 0,2		3,8 / 0,2	
YP.... 84	5,9 / 0,2		7,3 / 0,35		4,3 / 0,4		7,3 / 0,35		6 / 0,35		6 / 0,35	
YP.... 94	11 / 0,3		13 / 0,75		8 / 0,75		13 / 0,5		11 / 0,5		11 / 0,5	
YP.... 104	17 / 0,6		21 / 1,2		17 / 1,3		21 / 1,1		15 / 1		15 / 1	
YP.... 124	24 / 0,7		32 / 1,35		21 / 1,8		32 / 1,5		27 / 1,2		27 / 1,2	
YP.... 144	40 / 1,85		49 / 4		33 / 4,5		49 / 4		45 / 2,75		45 / 2,75	
YP.... 154	70 / 4,35		80 / 6,5		55 / 7		80 / 6,5		75 / 5,25		75 / 5,25	



Semboller :  
Seymbols :  
Seymboles :



**Yağ Doldurma ve Havalandırma**  
Oil Filling and Vent Plug  
Valve d'aération



**Yağ Seviye Tespit**  
Oil Level  
Niveau d'huile



**Yağ Boşaltma**  
Oil Drain Plug  
Bouchon de drainage

TİP Type Type	Bağlantı Pozisyonları ve Yağ Miktarları ( litre ) Oil Quantities for Mounting Positions ( liter ) Quantités d'huiles en fonction da la position de montage ( litres )											
	P1	V1	P2	V2	P4	V4	P3	V3	P5	V5	P6	V6
	I / II		I / II		I / II		I / II		I / II		I / II	
YP.... 52 İR 42	1,1 / 0,4		1,4 / 0,7		0,9 / 0,5		1,1 / 0,5					
YP.... 52 İR 43	1,1 / 0,35		1,4 / 0,65		0,9 / 0,45		1,1 / 0,45					
YP.... 53 İR 42	0,9 / 0,4		1,2 / 0,7		0,7 / 0,5		0,9 / 0,5					
YP.... 53 İR 43	0,9 / 0,35		1,2 / 0,65		0,7 / 0,45		0,9 / 0,45					
YP.... 62 İR 42	1,6 / 0,4		1,9 / 0,7		1,2 / 0,5		1,6 / 0,5					
YP.... 62 İR 43	1,6 / 0,35		1,9 / 0,65		1,2 / 0,45		1,6 / 0,45					
YP.... 63 İR 42	1,4 / 0,4		1,7 / 0,7		1 / 0,5		1,4 / 0,5					
YP.... 63 İR 43	1,4 / 0,35		1,7 / 0,65		1 / 0,45		1,4 / 0,45					
YP.... 72 İR 52	3 / 0,8		4,1 / 1,2		3,2 / 0,8		4,1 / 0,8					
YP.... 72 İR 53	3 / 0,75		4,1 / 1,15		3,2 / 0,75		4,1 / 0,75					

TİP Type Type	Bağlantı Pozisyonları ve Yağ Miktarları ( litre )											
	Oil Quantities for Mounting Positions ( liter )											
	Quantités d'huiles en fonction de la position de montage ( litres )											
	P1	V1	P2	V2	P4	V4	P3	V3	P5	V5	P6	V6
I / II		I / II				I / II		I / II				
YP.... 73 İR 52	2,7 / 0,8		3,8 / 1,2				9 / 0,8		3,8 / 0,8			
YP.... 73 İR 53	2,7 / 0,75		3,8 / 1,15				9 / 0,75		3,8 / 0,75			
YP.... 82 İR 52	6,3 / 0,8		7,7 / 1,2				4,7 / 0,8		6,4 / 0,8			
YP.... 82 İR 53	6,3 / 0,75		7,7 / 1,15				4,7 / 0,75		6,4 / 0,75			
YP.... 83 İR 52	5,9 / 0,8		7,3 / 1,2				4,3 / 0,8		6 / 0,8			
YP.... 83 İR 53	5,9 / 0,75		7,3 / 1,15				4,3 / 0,75		6 / 0,75			
YP.... 92 İR 62	13 / 1,25		16 / 1,8				11 / 1,25		14 / 1,25			
YP.... 92 İR 63	13 / 1,1		16 / 1,65				11 / 1,1		14 / 1,1			
YP.... 93 İR 62	11 / 1,25		13 / 1,8				8 / 1,25		11 / 1,25			
YP.... 93 İR 63	11 / 1,1		13 / 1,65				8 / 1,1		11 / 1,1			
YP.... 102 İR 62	20 / 1,25		24 / 1,8				20 / 1,25		18 / 1,25			
YP.... 102 İR 63	20 / 1,1		24 / 1,65				20 / 1,1		18 / 1,1			
YP.... 103 İR 62	17 / 1,25		21 / 1,8				17 / 1,25		15 / 1,25			
YP.... 103 İR 63	17 / 1,1		21 / 1,65				17 / 1,1		15 / 1,1			
YP.... 122 İR 72	27 / 2,5		35 / 3				24 / 2,5		30 / 2,5			
YP.... 122 İR 73	27 / 2,3		35 / 2,8				24 / 2,3		30 / 2,3			
YP.... 123 İR 72	24 / 2,5		32 / 3				11 / 2,5		27 / 2,5			
YP.... 123 İR 73	24 / 2,3		32 / 2,8				11 / 2,3		27 / 2,3			
YP.... 142 İR 72	44 / 2,5		53 / 3				41 / 2,5		47 / 2,5			
YP.... 142 İR 73	44 / 2,3		53 / 2,8				41 / 2,3		47 / 2,3			
YP.... 143 İR 72	40 / 2,5		49 / 3				33 / 2,5		45 / 2,5			
YP.... 143 İR 73	40 / 2,3		49 / 2,8				33 / 2,3		45 / 2,3			
YP.... 142 İR 82	40 / 5,5		49 / 7,5				33 / 5,5		45 / 5,5			
YP.... 152 İR 82	76 / 5,5		86 / 7,5				61 / 5,5		80 / 5,5			
YP.... 152 İR 83	76 / 5		86 / 7				61 / 5		80 / 5			
YP.... 153 İR 82	70 / 5,5		80 / 7,5				55 / 5,5		75 / 5,5			
YP.... 153 İR 83	70 / 5		80 / 7				55 / 5		75 / 5			
YP.... 153 İR 92	70 / 9		80 / 11				55 / 9		75 / 9			