



i.Mak®

REDÜKTÖR & VARYATÖR A.Ş.

Kovan Montajlı Redüktörler

Shaft Mounted Helical Gear Unit
Motoréducteurs hélicoïdaux pendulaires

O-N 01



SERIES
iRO
iRN

2022
TR | EN | FR

Gearboxes and Drives / Moto Réducteurs



İRO Serisi Redüktörlerin Genel Özellikleri Descriptions and Specifications of the İRO Serie / <i>Descriptions et specifications de la serie İRO</i>	1-2
Redüktör Bağlantı Varyasyonları Mounting Options and Variations / <i>Options de montage et d'accouplement</i>	3
Redüktör Komponent Varyasyonları Gearboxes Components Variations / <i>Options et variations</i>	4
Servis Faktörü Service Factor / <i>Service facteur</i>	5
Redüktör Yükleme Karakteristikleri Load Characteristics of Gearboxes / <i>Types de machines et applications</i>	6-9
Radyal Yükler Overhung Loads / <i>Charges radiales</i>	10-12
Motor İşletme Değerleri Motor Performance / <i>Performance Moteurs</i>	13
Geri Dönüş Kilitli Redüktörlerde Dönme Yönü Direction of Rotation of the Gearbox With a Backstop / <i>Sens de rotation des roulement anti-retour</i>	14
Moment Kolu Torque arm / <i>Bras d'attraction</i>	15
İRO Serisi Çıkış Moment Değerleri İRO Series Output Torque Values / <i>Couple de sortie des réducteurs de la série İRO</i>	16
Montaj Pozisyonları ve Yağ Miktarları Mounting Positions and Oil Quantities / <i>Positions de montage et quantités d'huiles</i>	17
Redüktörlerin Kontrol ve Bakımları Control and Mintenance of Gearboxes / <i>Contrôle et maintenance des réducteurs</i>	18
FYX_H'f'G'dUf] Gearbox Ordering / <i>Ö [{ { æ â^: Á[d^Á..â~ &c^~ /</i>	19

<p>FO'GYf]g]FYX`_H'f'Yf'; ~, j Y8 Yj Jf'HUV`c`Ufi Power Ratings and Output Speed Table for İRO Series / ÜOÁÙ!ã•Á`ã•æ &•Á•óã••••••Á^Á[!ã•</p>	<p>20-34</p>
<p>FO'GYf]g]FYX`_H'f'Yf'x`, ~ 'GUnZU'Ufi Dimensions Pages / Öã ^}•ã }•</p>	<p>35!41</p>
<p>MYXY_'DUf, U Ya Ugi'j Y @ghYg] General Parts List / Sã c^Á^•Á`ã &•Á•óã @Δ•</p>	<p>42!48</p>
<p>İRN'GYf]g]FYX`_H'f'Yf]b'; YbY`x nY`_`Yf] Descriptions and Specifications of the İRN Serie / Ö•&ã çã }•Á^Á] ^ãããã }•Á^Á^!ã ÁÜP</p>	<p>49!50</p>
<p>FUXnU`M`_`Yf Overhung Loads / Ö@*^•Áããã^•</p>	<p>51!53</p>
<p>Geri Dönüş Kilitli Redüktörlerde Dönme Yönü Direction of Rotation of the Gearbox With a Backstop / Sens de rotation des roulement anti-retour</p>	<p>) 4</p>
<p>Aca Ybh?c`i` Torque arm / Óã Áãããã }•</p>	<p>) 5</p>
<p>İRN Serisi Çıkış Moment Değerleri İRN Series Output Torque Values / Couple de sortie des réducteurs de la série İRN</p>	<p>) 6</p>
<p>AcbHÜ'Dcn]gncb`Ufi'j YMU`A]_HUF`Ufi Mounting Positions and Oil Quantities / Ú[•ãã }•Á^Á [] çã ^Á^ã` çã çã•Áãç@ã•</p>	<p>) 7</p>
<p>FYX`_H'f'GjdUf]` Gearbox Ordering / ÁÖ[{ { çã á^: Á[d^Á..ã`&c`!</p>	<p>) 8</p>
<p>FB'GYf]g]FYX`_H'f'Yf'; ~, j Y8 Yj Jf'HUV`c`Ufi Power Ratings and Output Speed Table for İRN Series / ÜPÁÙ!ã•Á`ã•æ &•Á•óã••••••Á^Á[!ã•</p>	<p>59-62</p>
<p>FB'GYf]g]FYX`_H'f'Yf'x`, ~ 'GUnZU'Ufi Dimensions Pages / Öã ^}•ã }•</p>	<p>63-69</p>
<p>MYXY_'DUf, U Ya Ugi'j Y @ghYg] General Parts List / Sã c^Á^•Á`ã &•Á•óã @Δ•</p>	<p>70!72</p>

General Information

Información general

İRO

SERİSİ / SERIES / SÉRIES



- 930 Nm'den 7530 Nm'ye kadar tork seçeneği
- Motor gücü aralığı 2,2 kW – 160 kW
- 6 farklı gövde büyüklüğü
- 16MnCr5 dişli malzemesi

- Torque ranging from 930 nm to 7530 nm
- Motor configuration from 2.2 kW to 160 kW
- 6 different sizes of housings
- 16MnCr5 gears material

- *Couple allant de 930 nm à 7530 nm*
- *Puissance moteur de 2.2 kw à 160 kw*
- *6 tailles de carter*
- *Pignons fabriqués à partir d'acier 16MnCr5*

İRO serisi redüktörlerin genel özellikleri

Şaft montajlı helisel dişlili (İRO serisi) redüktör maden ve taş ocakları için en uygun çözümdür. Kilitli kovan ve rulman özelliği sayesinde eğimli konveyörlerde ağır yükleri yürütmeye olanak sağlar ve konveyorda ileri-geri operasyonlarda riski minimuma indirir. Ayrıca, İRO serisi redüktörler düşük servis ihtiyacı ve yüksek güvenilirliği ile size yardımcı olur.

Ürün Avantajları:

- Kolay montaj
- Kilitli rulman seçeneği
- Ağır yük dayanımı
- Kolay temizleme ve toz korumaya özel dizayn gövde tasarımı

Descriptions and specifications of the İRO serie.

The shaft mounted gear series (İRO) are the best solutions for quarries and mining sectors. The backstop feature of the gearboxes allows you to load heavy charges on your inclined conveyors and run the systems without any risk of back driving. The İRO series also assist you with low maintenance and high reliability.

Product advantages :

- Easy mounting and quick maintenance
- Backstop feature
- Heavy load resistance
- Designed for easy cleaning and dust resistance

Descriptions et spécifications de la série İRO

Identifiables par leur forme arrondie, les motoréducteurs de la série İRO sont particulièrement bien adaptés aux secteurs des mines et carrières. La série İRO permettent un montage simple et un entretien aisé. Leur option d'anti-retour garantit la sécurité de vos convoyeurs en empêchant le recul des charges en cas d'arrêt.

Avantages du produit :

- *Montage simple et rapide*
- *Option anti-retour*
- *Résistance aux charges élevées*
- *Entretien simple et haute résistance en environnement poussiéreux ou difficile.*

Redüktör opsiyonları / Gearboxes options / Options des motoréducteurs

Kod / Code	Opsiyon	Options	Options
TL	Tork kolu	Torque arm	Bras de couple (Gauche)
OC	Çıkış koruma kapağı	Output cover	Bouchon (arbre creux)
H	Çektirme pulu	Retaining screw washer	Epaullement (vis de fixation)
SDL	Sıkma bilezik	Shrink disk	Frette de serrage

Kovan / Hollow shaft / Arbre creux

Kod / Code	Varyasyon	Options	Options
121	Özel kovan ölçüsü	Dimensions of special shaft	Arbre creux spécial
122	Özel kovan malzemesi	Material of special output shaft	Arbre creux en matériaux spéciaux
123	Sertleştirilmiş kovan *	Hardened steel hollow shaft	Arbre creux en acier trempé
124	Diş çekilmiş kovan**	Hollow shaft with screw	Arbre creux a vis
125	Opsiyonel kovan	Optional output shaft	Arbre creux optionnel
126	Çoklu kama uygulaması	Hollow shaft with splining	Arbre creux cannelé

Giriş mili / Input shaft / Arbre d'entrée

Kod / Code	Varyasyon	Options	Options
131	Özel mil ölçüsü	Dimensions of the shaft	Dimensions de l'arbre (Spécial)
132	Özel mil malzemesi	Material of special shaft	Matériaux de l'arbre (Spécial)
133	Sertleştirilmiş mil	Hardened steel shaft	Arbre en acier trempé
134	Çoklu kama uygulaması	Hollow shaft with screw	Arbre creux a vis
135	Özel alın mili	Spécial input shaft	Arbre d'entrée spécial
136	Diş çekilmiş mil	Shaft with screw	Arbre de sortie avec vis

Yağ / Oil / Huiles

Kod / Code	Varyasyon	Options	Options
211	Sentetik yağ VG 220 (SHC 630)	Synthetic oil VG 220 (SHC 630)	Huile synthétique VG 220 (SHC 630)
212	Gıda uyumlu yağ VG 220 (CIBUS 220)	Food compatible oil VG 220 (CIBUS 220)	Huile pour industrie agroalimentaire VG 220 (CIBUS 220)
213	-40C° Uyumlu yağ VG 220 (SHC 630)	Cold resistant oil -40C° VG 220 (SHC 630)	Huile base température -40C° VG220 (SHC 630)

Keçe-tapa / Seal-cover / Joint- bouchon

Kod / Code	Varyasyon	Options	Options
221	Özel ölçü keçe	Dimensions of special seal	Dimensions du joint (Spécial)
222	Özel ölçü tapa	Dimensions of special cover	Dimensions du bouchon (Spécial)
223	Özel marka keçe	Special brand of seal	Marque du joint (Spécial)
224	Özel marka tapa	Special brand of cover	Marque du bouchon (Spécial)
225	Viton keçe	Viton seal	Joint en viton
226	Özel tip keçe uygulaması	Special configuration of seal	Configuration spéciale du joint
227	Toz kapağı	Dust cover	Bouchon anti-poussière

Rulman / Bearing / Roulement

Kod / Code	Varyasyon	Options	Options
231	Güçlendirilmiş çıkış rulmanı	Reinforced output bearing	Roulement renforcé (Sortie)
232	Güçlendirilmiş giriş rulmanı	Reinforced input bearing	Roulement renforcée (Entrée)
233	Özel marka rulman	Special brand of bearing	Marque du roulement (Spécial)
234	Özel ölçü rulman	Special dimensions of bearing	Dimensions du roulement (Spécial)
235	Mekanik kilit CW	Backstop bearing (CW)	Roulement anti-retour (CW)
236	Mekanik kilit CCW	Backstop bearing (CCW)	Roulement anti-retour (CCW)

Gövde / Housing / Carter

Kod / Code	Varyasyon	Options	Options
241	Özel işlenmiş gövde	Special housing	Carter spéciale
242	Özel malzeme	Special housing materials	Carter avec matériaux spéciaux

Boya / Paint / Peinture

Kod / Code	Varyasyon	Options	Options
251	Özel renk boya	Special paint color	Couleur spéciale
252	Özel tip boya	Special paint type	Type de peinture spéciale
253	Epoksi boya	Epoxy paint	Peinture epoxy
254	Akrilik boya (dış ortam)	Acrylic paint	Peinture acrylique (Environnement extérieur)
255	Su bazlı boya	Water based paint	Peinture à base d'eau
256	Antikorozif boya	Anti-corrosion paint	Peinture anti-corrosion

Dişli / Gears / Pignons

Kod / Code	Varyasyon	Options	Options
261*	Özel imalat dişli	Special gear	Pignons spéciaux
262	Katalog dışı tahvil	Gear ratio (Catalogue)	Rapport de réduction des pignons (Catalogue)

* 261 kodu, 262 yi kapsamaktadır. / 261 and 262 codes are equivalent / Les codes 261 et 262 sont équivalents

Servis Faktörü (F_s)

Servis Faktörü = İşletme

Katsayısı = (F_s)

Redüktörlerdeki bu değer, tahrik edeceği makinenin bütün teknik ve karakteristik özelliklerine dayanma süresine bağlıdır. Genel olarak makineler yüklenme bakımından üç tip karakteristik gösterirler.

1. HAFİF YÜK (U)
2. ORTA YÜK (M)
3. AĞIR YÜK (H)

Üç değişik yükleme biçiminde çalışan, üç ayrı makinede üretilen momentler birbirine eşitte olsalar, ağır çalışan makinede daha büyük işletme katsayılı Redüktör kullanılmaktadır.

Günlük çalışma saati ise, çalışan dişli ve transmisyon elemanlarının malzeme yorulmasına maruz kalması bakımından, çalışma saatinin fazla olması halinde zararlı yönde etki eder.

Star-Stop durumuna gelince, her makinenin ilk kalkış esnasında en yüksek yüke maruz kaldığı düşünülürse tehlikeli görülür. Müteakip çalışmalarda bu daha aşağıya düşer.

Kataloğumuzda işletme katsayılarının nasıl kullanıldığının anlaşılması için bir misal ile belirtelim.

Önce tablo-1'den makinenin çalışma sahasına göre karakteristiğini belirleyelim. Makinemiz elektrik motor tahrikli ZİNCİR KOVALI EKSKAVATÖR ise yükleme durumu AĞIR' dır. (H) Tablo 2'den makine 24 saat çalışacağına göre minimum işletme katsayısı $F_s = 2$ bulunur.

Service Factor (F_s)

Value of the service factor of a gearbox depends on all technical and characteristic specifications of a driven machine. Generally machines have three types of loading characteristics:

1. UNIFORM LOAD (U)
2. MODERATE LOAD (M)
3. HEAVY LOAD (H)

Even if the torques required by three different machines operating at three different load specifications are equal.

Gearbox of the machine operating under heavy load conditions should have greater service factor.

Daily working period has effect on gearbox elements due to the materials fatigue of working parts.

It must be taken into account that all machines are subject to the greatest load at the first start, so that the number of starts has also effect on service factor.

This is an example how to use the service factor given in the catalogue.

Load specification of machine should be determined first, from table 1 in our example, the machine is CHAIN BUCKET EXCAVATOR driven by electric motor has HEAVY load specification and daily operation time is 24 hours. So that minimum service factor $F_s = 2$ is taken from Table 2.

Service facteur (F_s)

La valeur du service facteur d'un motoréducteur dépend des caractéristique de l'application. Ont distingue trois type de charges différentes

1. Charges uniformes (U)
2. Charges modérées (M)
3. Charges élevées (H)

Les spécifications des charges restent les même lorsque trois machines différentes sont soumises à des charges distinctes.

Les réducteurs utilisés dans des applications soumises à de fortes charges doivent obligatoirement avoir des services facteurs élevés.

Le nombre d'heures d'utilisations journalières a une influence directe sur l'usure des pièces et composants du réducteur.

Le réducteur est soumis à une charge maximale lors du démarrage de l'application. Le nombre d'arrêt/rédémarrage est donc à prendre en compte lors de l'analyse du service facteur.

L'exemple çı-dessous explique le processus d'analyse et de calcul du service facteur.

L'application étudiée est un excavateur a godets (Tableau 1) , le réducteur est actionné par un moteur électrique. La charge est "élevée" et la durée de fonctionnement journalière est de 24h. En se basant sur le tableau 2, le service facteur minimum requis est $F_s = 2$

Ekskavatörler		Excavators		Excavateur	
Zincir kovalı ekskavatörler	H	Chain-Bucket excavators	H	Excavateurs à gaudets	H
Paletli yürüyüşler	H	Travelling gears (Caterpillar)	H	Convoyeur à étage	H
Ray üzerinde yürüyüşler	M	Travelling gears (Rails)	M	Convoyeur à rails	M
Manevra mekanizmaları	U	Manoevring winches	U	Grues à manœuvre	U
Emiş pompaları	M	Pumps	M	Pompes	M
Kovalı çarklar	H	Bucket wheels	H	Roue à gaudets	H
Dönüş mekanizmalar	M	Slewing gears	M	Pignons rotatif	M

İnşaat Makinaları		Building Machines		Machine de Construction	
İnşaat asansörleri	U	Hoists	U	Grues de construction	U
Betoniyerler	M	Concrete mixers	M	Malaxeur à béton	M
Yol inşaat makinaları	M	Road construction machines	M	Machine de construction(routes)	M

Kaldırma ve İletme Tesisleri		Conveyor		Convoyeurs	
Zincirli konveyör	M	Through chain conveyors	M	Convoyeurs à chaines	M
Mafsal bantlı konveyörler	M	Link conveyors	M	Convoyeur à bande souple	M
Lastik bantlı konveyörler (Dökme Yükler)	U	Belt conveyors (Bulk Goods)	U	Convoyeur à bande rigide	U
Lastik bantlı elevatörler	M	Ballast elevators	M	Elevateurs à bande	M
Lastik cepli elevatörler	M	Ballast pocket elevators	M	Elevateur à poche	M
Lastik bantlı konveyörler (Parça Yükler)	M	Belt conveyors (Piece Goods)	M	Convoyeur à bande	M
Askılı konveyörler	U	Chain conveyors	U	Convoyeur à chaines	U
Yük asansörleri	M	Goods lifts	M	Élévateur à chaines	M
Kovalı elevatörler (Toz Malzeme)	U	Bucket elevators (Flour Goods)	U	Élévateur à godets (graviers)	U
Helezon konveyör	M	Screw conveyors	M	Vis d'Archimède	M
Kovalı elevatörler (Parçalı Malzeme)	M	Bucket elevators (Piece Goods)	M	Élevateurs à godets (Roches)	M
Eğik asansörler	H	Inclined hoists	H	Grues inclinées	H
Çelik bantlı konveyörler	M	Steel belt conveyors	M	Convoyeur à bande (Acier)	M
Paletli konveyörler	M	Apron conveyors	M	Convoyeurs à palettes	M

Tahrik Makinası Torque Machine Machines couplées	Günlük Çalışma Müddeti (Saat) Daily Working Period (Hour) Utilisation journalière (Heure)	Makinanın Yükleme Karakteristiği Load Characteristics of Machines Caractéristique des charges		
		Hafif Yük U Uniform Load U Charge uniforme U	Orta Yük M Moderate Load M Charge modérée M	Ağır Yük H Heavy Load H Charge élevée H
Elekt. Motorlu / Elect. Motor / Moteurs élect. Türbin / Turbin / Turbine Hidrolik / Hydraulic / Hydraulique	0.....3	0.8	1	1.5
	3....10	1	1.25	1.75
	10...24	1.25	1.5	2
Pistonlu Makinalar (4....6 Silindir Piston Machines (4....6 Cylinder) Machine à pistons (4.....6 Cylindres)	0.....3	1	1.25	2
	3....10	1.25	1.5	2
	10...24	1.5	1.75	2
Pistonlu Makinalar (1....2 Silindir Piston Machines (1....2 Cylinder) Machine à pistons (1.....2 Cylindres)	0.....3	1.25	1.5	2
	3....10	1.5	1.75	2.25
	10...24	1.75	2	2.5

Kimya Endüstrisi		Chemical Industry		Industrie Chimique	
Soğutma tamburları	M	Cooling drums	M	Tambours de refroidissement	M
Karıştırıcılar	M	Mixers	M	Mixeurs	M
Çalkalayıcılar (Hafif Akışkanlar)	U	Agitators (Liquids)	U	Agitateurs (Liquides)	U
Çalkalayıcılar (Ağır Akışkanlar)	M	Agitators (Semi Liquids)	M	Agitateurs (Semi liquide)	M
Tambur kurutucuları	M	Drying drums	M	Tambours de séchage	M
Sanrifüjler	U	Centrifuges (Lights)	U	Centrifugeuse (Légère)	U
Sanrifüjler	H	Centrifuges (Heavy)	H	Centrifugeuse (Lourde)	H

Petrol Endüstrisi		Oil Industry		Pétrole et Hydrocarbures	
Boru hattı pompaları	M	Pipeline pumps	M	Pompes à oléoducs	M
Kuyu açma mekanizmaları	H	Rotary drilling equipment	H	Foreuse à cylindres	H

Ventilatör Ve Aspiratörler		Fans		Ventilations	
Pistonlu ventilatörler	M	Rotary piston blowers	M	Souffleurs rotatifs	M
Ventilatör (Aksiyal ve Radyal)	U	Blowers (Axial and Radial)	U	Souffleurs (Axe et radial)	U
Sanrifüj (türbinli) körük	H	Centrifugal	H	Centrifugeuse	H

Kauçuk Makinaları		Rubber Machines		Industrie du Caoutchouc	
Ekstruder ve kanderler	H	Extruders and calenders	H	Extrudeuse	H
Yoğurma makinaları	H	Pug mills	H	Malaxeur	H
Karıştırıcılar	M	Mixers	M	Mixeurs	M
Silindirme makinaları	H	Rolling mills	H	Presse	H

Ağaç İşleme Makinaları		Wood Working Machine		Industries Forestières	
Yontma tamburları	H	Backers	H	Presse à bois	H
Planya makinaları	M	Planing machines	M	Aplanisseuses	M
Ağaç işleme tezgahları	U	Wood working machines	U	Découpe de bois	U
Şerit testereleler	H	Band saws	H	Scie	H

Yıkama Makinaları		Washing Machines		Laveuses	
Yıkama makinaları	U	Washing machines	U	Machine de lavage	U
Tamburlu kurutucular	M	Tumblers	M	Tambours	M

Tahrik Makinası Torque Machine Machines couplées	Günlük Çalışma Müddeti (Saat) Daily Working Period (Hour) Utilisation journalière (Heure)	Makinanın Yükleme Karakteristiği Load Characteristics of Machines Caractéristique des charges		
		Hafif Yük U Uniform Load U Charge uniforme U	Orta Yük M Moderate Load M Charge modérée M	Ağır Yük H Heavy Load H Charge élevée H
Elekt. Motorlu / Elect. Motor / Moteurs élect. Türbin / Turbin / Turbine Hidrolik / Hydraulic / Hydraulique	0....3	0.8	1	1.5
	3....10	1	1.25	1.75
	10...24	1.25	1.5	2
Pistonlu Makinalar (4....6 Silindir Piston Machines (4....6 Cylinder) Machine à pistons (4.....6 Cylindres)	0....3	1	1.25	2
	3....10	1.25	1.5	2
	10...24	1.5	1.75	2
Pistonlu Makinalar (1....2 Silindir Piston Machines (1....2 Cylinder) Machine à pistons (1.....2 Cylindres)	0....3	1.25	1.5	2
	3....10	1.5	1.75	2.25
	10...24	1.75	2	2.5

Vinç Tesisleri		Cranes		Grues	
Bom kaldırma	H	Derricking jib bomm gear	H	Bras ouvrant	H
Vinç yürüyüşerleri	U	Travelling gears	U	Grues(Charriot)	U
Yük kaldırma	H	Hoist gears	H	Grues	H
Dönüş tertibatları	U	Slewing gears	U	Pignons rotatifs	U

Metal İşleme Makinaları		Metal Working Machines		Métallurgie et Acieries	
Planya makineleri	S	Planing machine	S	Aplaniseuses	S
Çekiç tokmak	S	Hammer	S	Marteau	S
Oyma makinesi	S	Engraving machine	S	Graveuses	S
Presler	H	Presses	H	Presses	H
Makaslar (Giyotin)	M	Shears	M	Découpeuses	M
Sıcak basma presleri	H	Forging presses	H	Presse à forge	H
Takım tezgahları (Ana Tahrir)	M	Machines tools (Main Drives)	M	Machine outil (Axe principal)	M
Takım tezgahları (Yardımcı Tahrir)	U	Machines tools (Auxiliarily Drives)	U	Machine outil (axe secondaire)	U

Gıda Endüstri Makinaları		Food Industry Machines		Industrie Agroalimentaire	
Doldurma makinaları (Şişe, Kavanoz vs.)	U	Filling machines (Bottles, Contaniers.)	U	Embouteilleuse	U
Yoğurma makinaları	M	Kneading machines	M	Malaxeurs	M
Ambalaj makinaları	U	Packaging machines	U	Machine d'emballage	U
Şeker kamışı kırıcıları	M	Cane crushers	M	Presse à canne	M
Şeker kamışı kesicileri	M	Cane cutters	M	Découpeuse de canne	M
Şeker kamışı öğütücüleri	H	Cane millis	H	Broyeurs de cannes	H
Şeker pancarı kesicileri	M	Sugar beet cutters	M	Découpeuse de betteraves	M
Şeker pancarı yıkayıcıları	M	Suger beet washers	M	Laveuse à betteraves	M

Pompalar		Pumps		Pompes	
Pistonlu pompalar (Q1 / 100)	H	Piston pumps (Q1 / 100)	H	Pompes à piston (Q1 / 100)	H
Pistonlu pompalar (Q1 / 100 : 1 / 20)	M	Piston pumps (Q1 / 100 : 1 / 20)	M	Pompes à piston (Q1 / 100 : 1 / 20)	M
Türbin (Hafif Akışkan)	U	Turbin (Light - Liquids)	U	Turbine (Liquides légers)	U
Türbin (Ağır Akışkan)	M	Turbin (Semi - Liquids)	M	Turbine (Semi-liquide)	M

Tahrir Makinası Torque Machine Machines couplées	Günlük Çalışma Müddeti (Saat) Daily Working Period (Hour) Utilisation journalière (Heure)	Makinanın Yükleme Karakteristiği Load Characteristics of Machines Caractéristique des charges		
		Hafif Yük U Uniform Load U Charge uniforme U	Orta Yük M Moderate Load M Charge modérée M	Ağır Yük H Heavy Load H Charge élevée H
Elekt. Motorlu / Elect. Motor / Moteurs élect. Türbin / Turbin / Turbine Hidrolik / Hydraulic / Hydraulique	0....3	0.8	1	1.5
	3....10	1	1.25	1.75
	10...24	1.25	1.5	2
Pistonlu Makinalar (4....6 Silindir Piston Machines (4....6 Cylinder) Machine à pistons (4.....6 Cylindres)	0....3	1	1.25	2
	3....10	1.25	1.5	2
	10...24	1.5	1.75	2
Pistonlu Makinalar (1....2 Silindir Piston Machines (1....2 Cylinder) Machine à pistons (1.....2 Cylindres)	0....3	1.25	1.5	2
	3....10	1.5	1.75	2.25
	10...24	1.75	2	2.5

Kağıt Endüstri Makinaları		Paper Industry Machines		Indusrtie Papetière	
Düzleme silindirleri	H	Glazing Cylinders	H	Cylindres appliniseurs	H
Holender	M	Hollenders	M	Hollenders	M
Kağıt hamur makineleri	H	Pulpers	H	Pulpeuses	H
Kalender	H	Calender	H	Calendrier	H
Taş presler	H	Stone Presses	H	Presse	H
Vakum presler	H	Vacum Presses	H	Presse à aspiration	H
Kuru silindirler	H	Drying Cylinders	H	Cylindres de séchage	H

Taş ve Kil Makinaları		Stone and Clay Working Machines		Roches et Argiles	
Kırıcılar	H	Breakers	H	Broyeurs	H
Döner fırınlar	M	Rotary ovens	M	Four rotatifs	M
Çekiçli değirmenler	H	Hammer mills	H	Broyeux à marteaux	H
Bilyalı değirmenler	H	Ball mills	H	Broyeurs à billes	H
Çarpmalı öğütücüler	H	Beater mills	H	Broyeux à percussions	H
Tuğla presleri	H	Brick presses	H	Presse à pavès	H

Tekstil Makinaları		Textile Machines		Industrie du Textile	
Sargı makinaları (Q1 / 100)	M	Batchers (Q1 / 100)	M	Machines d'emballages	M
Basma ve boyama mak.	M	Printing and dyeing machines	M	Presse et imprimante	M
Dokuma tezgahları	M	Looms	M	Tisseuse	M

Kompresörler		Compressors		Compresseurs	
Turbo kompresör	M	Turbo compressors	M	Turbocompresseurs	M

Silindirme ve Çekme Tesisleri		Metal Rolling Mills		Aciéries	
Sac kesme makineleri	H	Sheet metal cutting machines	H	Découpeuses	H
Hız ayarlı silindirler	M	Roller adjustment drivers	M	Ajusteuse à presses	M
Çubuk kesme makinaları	H	Billet shears	H	Scies	H
Kabuk sıyırma makinaları	H	Descaling machines	H	Eplucheuse	H
Tel çekme tesisleri	M	Wire drawing machines	M	Enrouleuses	M
Soğuk çekme tesisleri	H	Cooling beds	H	Bande de refroidissements	H
Rulolu nakil (Hafif)	M	Roller tables (Lights)	M	Enrouleuses (légères)	M
Rulolu nakil (Ağır)	H	Roller tables (Heavy)	H	Enrouleuses (lourdes)	H
Silindir haddeme	H	Manipulators	H	Cylindres	H

Tahrik Makinası Torque Machine Machines couplées	Günlük Çalışma Müddeti (Saat) Daily Working Period (Hour) Utilisation journalière (Heure)	Makinanın Yükleme Karakteristiği Load Characteristics of Machines Caractéristique des charges		
		Hafif Yük U Uniform Load U Charge uniforme U	Orta Yük M Moderate Load M Charge modérée M	Ağır Yük H Heavy Load H Charge élevée H
Elekt. Motorlu / Elect. Motor / <i>Moteurs élect.</i> Türbin / Turbin / <i>Turbine</i> Hidrolik / Hydraulic / <i>Hydraulique</i>	0....3	0.8	1	1.5
	3....10	1	1.25	1.75
	10...24	1.25	1.5	2
Pistonlu Makinalar (4....6 Silindir Piston Machines (4....6 Cylinder) <i>Machine à pistons (4....6 Cylindres)</i>	0....3	1	1.25	2
	3....10	1.25	1.5	2
	10...24	1.5	1.75	2
Pistonlu Makinalar (1....2 Silindir Piston Machines (1....2 Cylinder) <i>Machine à pistons (1....2 Cylindres)</i>	0....3	1.25	1.5	2
	3....10	1.5	1.75	2.25
	10...24	1.75	2	2.5

Radyal Yüklerin Belirlenmesi

Meydana gelen radyal yükün hesaplanabilmesi için redüktörün çıkış veya giriş miline bağlanan iletme elemanının tipi dikkate alınmalıdır. Aşağıdaki tabloda bazı iletme elemanları faktörleri (f_i) verilmiştir.

İletme Elemanı	İletme Elemanı Faktörü (f_i)	Açıklama
Dişli	1,15	< 17 diş
Zincir Dişli	1,40	< 13 diş
Zincir Dişli	1,25	< 20 diş
V-Kayış Kasnakları	1,75	Ön Gerilme Kuvveti
Düz Kayış Kasnakları	2,50	Ön Gerilme Kuvveti
Triger Kayış Kasnakları	1,50	Ön Gerilme Kuvveti

Mil üzerindeki radyal yük aşağıdaki formülle hesaplanır:

$$F_R = \frac{Md \cdot 2000}{d_0} \cdot f_i$$

$F_R [N]$ = Radyal Yük
 $M_d [Nm]$ = Döndürme Momenti
 $d_0 [mm]$ = İletme elemanının Ortalama Çapı
 f_i = İletme Elemanı Faktörü

Bu değerler gözönüne alınarak hesaplanan sonuçlar doğrultusunda, kataloğumuzda yer alan redüktörlere ait radyal yükleri görerek seçim yapabilirsiniz. Bu tablolarda verilen radyal yükler rulman ömrüne göre belirlenmiş olup $S_f = 1$ şartına ve yükün millin ortasını yüklediği durumlar için verilmiştir.

Determining of Overhung Loads

Type of transmission component mounting output or input shaft has to be consideration to find occurred overhung loads. Some transmission component factor (f_i) is given at the table below.

Transmission Component	Transmission Component Factor (f_i)	Explanation
Gear	1,15	< 17 teeth
Sprockets	1,40	< 13 teeth
Sprockets	1,25	< 20 teeth
V- Belt Pulleys	1,75	Pre-tension
Flat Belt Pulleys	2,50	Pre-tension
Trigger Belt Pulleys	1,50	Pre-tension

Overhung Loads on shaft is find by at the formula below:

$$F_R = \frac{Md \cdot 2000}{d_0} \cdot f_i$$

$F_R [N]$ = Overhung Load
 $M_d [Nm]$ = Torque
 $d_0 [mm]$ = Mean Diameter of Transmission Component
 f_i = Transmission Component Factor

You can Choose, by seeing overhung loads belong to gearboxes in our catalog according to determined results by considering these values. The given overhung loads on the tables are determined according to working life, on $S_f = 1$ and force which are applied to the midpoint of the shaft

Calcul des charges radiales

Afin de determiner les charges radiales en bouts d'arbres il conviens de prendre en compte les paramètre et coefficients suivants. Le coefficient correcteur (f_i) est a appliquer en fonction du type de transmission

Élément de transmission	Coefficient correcteur (f_i)	Remarques
Pignons	1,15	< 17 dents
Roue a chaine	1,40	< 13 dents
Roue a chaine	1,25	< 20 dents
Poulies a gorges	1,75	En fonction de la précontrainte
Poulies plates	2,50	En fonction de la précontrainte
Poulies dentées	1,50	En fonction de la précontrainte

La charge radiale en bout d'arbre se calcule en utilisant la formule suivante:

$$F_R = \frac{Md \cdot 2000}{d_0} \cdot f_i$$

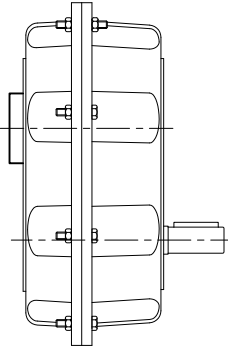
$F_R [N]$ = Charge appliquée en bout d'arbre(N)
 $M_d [Nm]$ = Couple en Nm
 $d_0 [mm]$ = Diamètre de l'élément de transmission(mm)
 f_i = Coefficient correcteur pour charge radiale

Les résultats sont définis en fonction de la durée de vie et d'utilisation des réducteurs. Les résultats se basent sur les charges radiales appliquées au centre de l'arbre.

Radyal Yük Hesabı, Kovana etkiyen Durum için

Calculation of Overhung Load for State Acting on Hollow Shaft

Calcul des charges radiales appliquées en configuration arbre creux



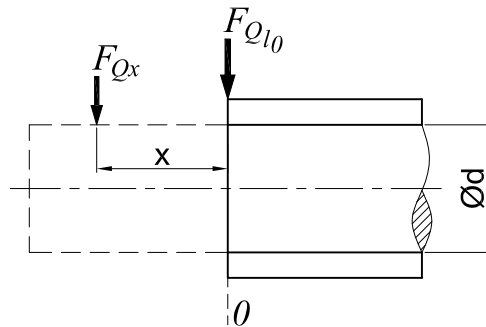
İRO Serisi
İRO Series / İRO Série

Radyal Yük Hesabı için Sabit Değerler Tablosu

Tables of Fixed Values for Calculation of Overhung Load

Tableau des valeurs préétablies pour le calcul des charges radiales

İRO Serisi / İRO Series / İRO Série				
Tip/ Type	k	c	d	l
İRO 41-A	101	101	40	-
İRO 41-42	123	123	45	-
İRO 51-52	143,5	143,5	50	-
İRO 61-62	156	156	60	-
İRO 71-72	184	184	70	-
İRO 81-82	221,5	221,5	100	-



Radyal yük, kovanın 0 noktasında değil ise $F_{Qx} = F_{Ql0} \cdot \frac{k}{c+x}$ formülü ile hesaplanır.

If overhung load is not applied at the zero point of hollow shaft; it is calculated by $F_{Qx} = F_{Ql0} \cdot \frac{k}{c+x}$

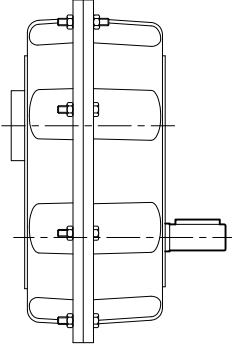
Si les charges radiales ne sont pas appliquées au point 0 de l'arbre creux, il convient d'appliquer la formule suivante

$$F_{Qx} = F_{Ql0} \cdot \frac{k}{c+x}$$

Radyal Yük Hesabı, Giriş Miline etkiyen Durum için

Calculation of Overhung Load for State Acting on Input Shaft

Calcul des charges appliquées sur l'arbre d'entrée



İRO Serisi

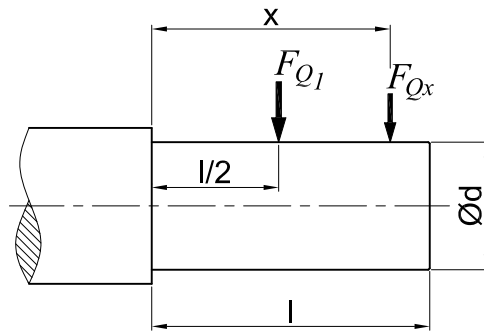
İRO Series / İRO Série

Radyal Yük Hesabı için Sabit Değerler Tablosu

Tables of Fixed Values for Calculation of Overhung Load

Tableau des valeurs préétablies pour le calcul des charges radiales

İRO Serisi / İRO Series / İRO Série				
Tip/ Type	k	c	d	l
İRO 41-A	126.5	101.5	30	50
İRO 41-42	137	111,5	24	50
İRO 51-52	157.25	127.25	28	60
İRO 61-62	180.75	140.75	38	80
İRO 71-72	231	176.25	42	110
İRO 81-82	254	200.25	48	110



Radyal yük, milin orta noktasında değil ise $F_{Qx} = F_{Q1} \cdot \frac{k}{c+x}$ formülü ile hesaplanır.

If overhung load is not applied at the midpoint of input shaft; it is calculated by $F_{Qx} = F_{Q1} \cdot \frac{k}{c+x}$

Dans le cas où les charges radiales ne sont appliquées au centre de l'arbre d'entrée, la formule à appliquer est

$$F_{Qx} = F_{Q1} \cdot \frac{k}{c+x}$$

1500 d/d Motorlar / Motors / Moteurs

Kod	Güç (KW)	Hız (d/d)	Anma Akımı	Moment (Nm)	Verim		IE Sınıfı	Çalışma Sınıfı
					100%	75%		
Code	Power (KW)	Speed (r.p.m.)	Rated Current	Torque (Nm)	Efficiency		IE Class	Duty Type
					100%	75%		
Code	Puissance (kW)	Vitesse (r.p.m)	Ampère	Couple (Nm)	Efficience		Classe IE	Classe d'utilisation
					100%	75%		
63M4a	0,12	1365	0,41	0,84	57,1	57,1	IE1	S1
63M4b	0,18	1340	0,60	1,28	59,7	59,7	IE1	S1
C63M4	0,25	1350	0,95	1,77	60,7	60,7	IE1	S1
71M4a	0,25	1380	0,81	1,73	61,9	61,8	IE1	S1
71M4b	0,37	1390	1,15	2,54	68,1	68,1	IE1	S1
C71M4	0,55	1385	1,50	3,75	68,6	68,6	IE1	S1
80M4a	0,55	1365	1,60	3,85	69,1	69,0	IE1	S1
80M4b	0,75	1410	2,10	5,08	79,6	79,6	IE2	S1
90S4	1,1	1420	2,60	7,39	82,0	82,0	IE2	S1
90L4	1,5	1430	3,50	10,02	83,0	83,0	IE2	S1
C90L4	2,2	1435	5,00	14,60	84,4	84,5	IE2	S1
100L4a	2,2	1435	5,00	14,60	84,5	84,6	IE2	S1
100L4b	3	1435	6,60	20,00	85,5	85,7	IE2	S1
C100L4	4	1455	8,20	26,30	86,5	86,6	IE2	S1
112M4	4	1455	8,20	26,30	86,7	86,8	IE2	S1
132S4	5,5	1465	11,20	35,90	87,9	88,8	IE2	S1
132M4	7,5	1465	15,40	48,90	89,0	89,1	IE2	S1
C132M4	11	1465	21,00	71,70	89,9	90,0	IE2	S1
160M4	11	1465	21,00	71,70	90,0	90,1	IE2	S1
160L4	15	1465	29,80	97,80	90,6	90,7	IE2	S1
180M4	18,5	1470	34,50	120,00	91,3	91,4	IE2	S1
180L4	22	1470	42,50	143,00	91,7	91,4	IE2	S1
200L4	30	1470	55,00	195,00	92,5	92,6	IE2	S1
225S4	37	1470	67,00	240,00	92,7	92,7	IE2	S1
225M4	45	1470	80,00	292,00	93,3	93,3	IE2	S1
250M4	55	1475	96,00	356,00	93,7	93,8	IE2	S1
280S4	75	1480	133,00	484,00	94,0	94,1	IE2	S1
280M4	90	1480	158,00	581,00	94,3	94,5	IE2	S1
315S4	110	1485	195,00	707,00	94,5	94,5	IE2	S1
315M4	132	1485	230,00	849,00	94,7	94,5	IE2	S1
315M4	160	1485	280,00	1029,00	94,9	94,9	IE2	S1
315L4	185	1485	323,00	1190,00	95,1	95,1	IE2	S1
315L4	200	1485	350,00	1286,00	95,1	95,1	IE2	S1

* Motor teknik değerleri GAMAK marka motorlar içindir, kullanılan diğer markalar için değişiklik gösterebilir.

Bazı uygulamalarda redüktör kullanıcıları redüktör durduğunda sistemin ağırlıkla beraber geri kaymasını istemez. Bu gibi durumlarda redüktörlerde kilitli rulman uygulaması yapılır. Buna göre aşağıda verilen tiplere göre dönüş yönü belirtilmelidir.

Cc Saat Yönünün Tersi
C Saat Yönü

In certain applications when the machinery stops, the operator would not like the gearbox to slip and lose its adjustment. Under these circumstances, the gearbox would be equipped with a locked ball bearing. Accordingly, the direction of rotation should be noted as shown below.

Cc Counterclock ise
C Clock ise

Afin de répondre aux besoins de précision et de sécurité de certaines applications, nos réducteurs sont disponibles avec une option anti-retour. Cette option se compose d'un roulement anti-retour qui permet au réducteur de rester dans la position d'arrêt jusqu'au redémarrage de l'application par l'opérateur.

Cc Sens anti-horaire
C Sens horaire



Moment Kolu

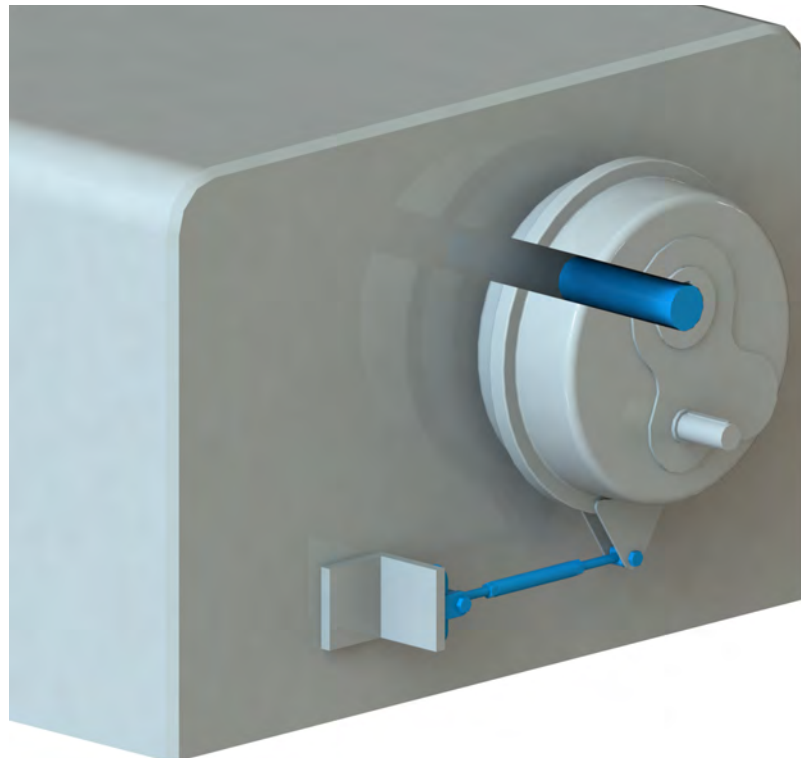
İRO tip redüktörler için özel olarak tasarlanmış montaj lastikleri ile, redüktörlerin kolayca montajını gerçekleştirebilirsiniz. Moment kolu prensibi mantığında çalışacak bir sistemde, redüktör ani kalkışlara ve mil salgılarına karşı korunmuş olacaktır. Sistemsel kasma ve gerilmeler de minimize edilmiş olacaktır.

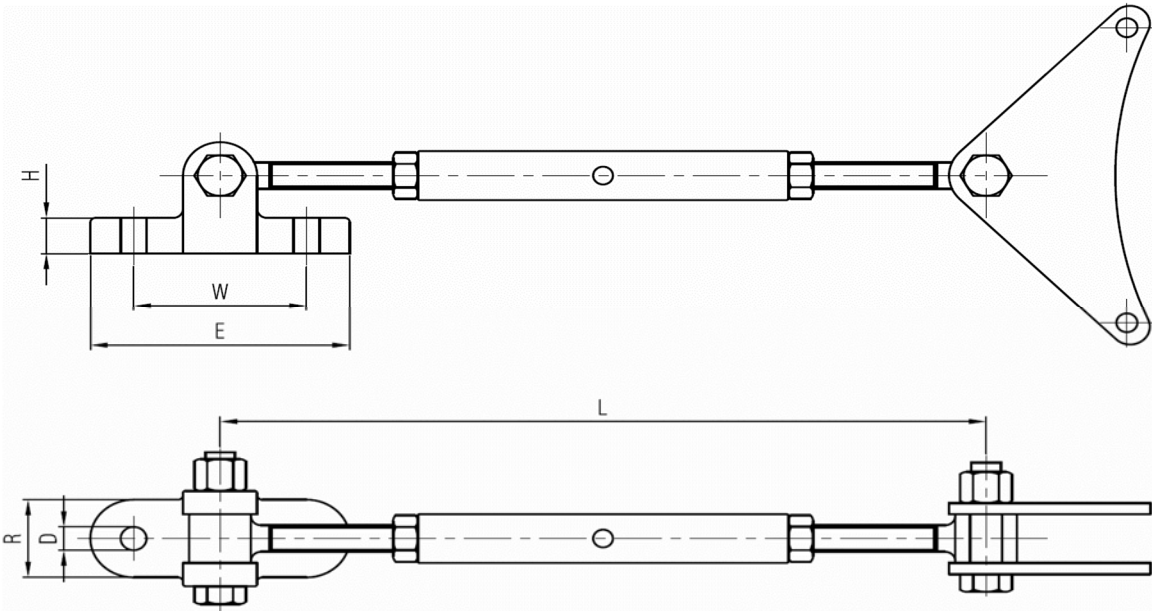
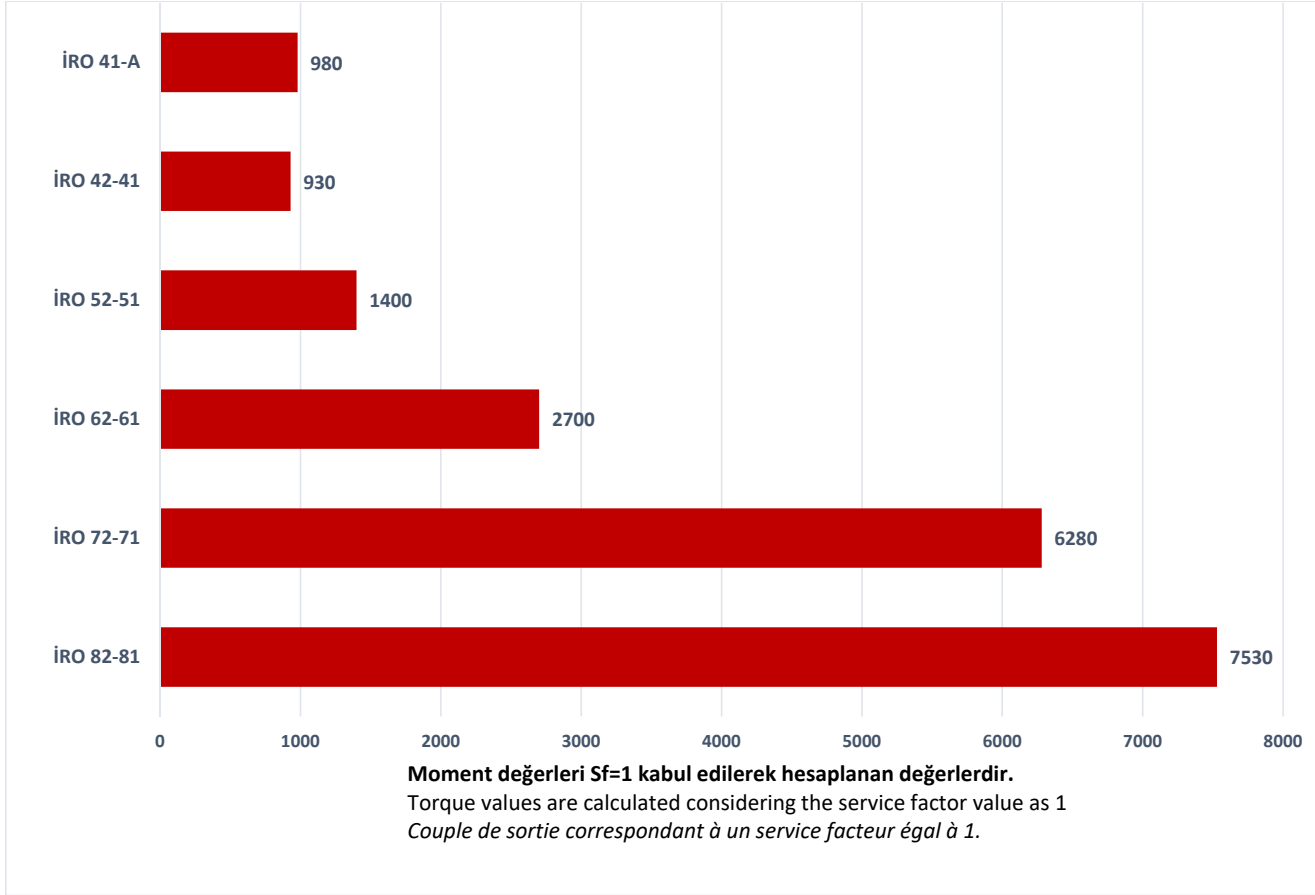
Torque arm

The IRO Series gearbox are configured with special mounting options. The rubber rings are working as torque arms for the gearbox, the special rubber material is also designed to resist shocks and absorb the vibration of the housing and output shaft.

Bras d'attraction

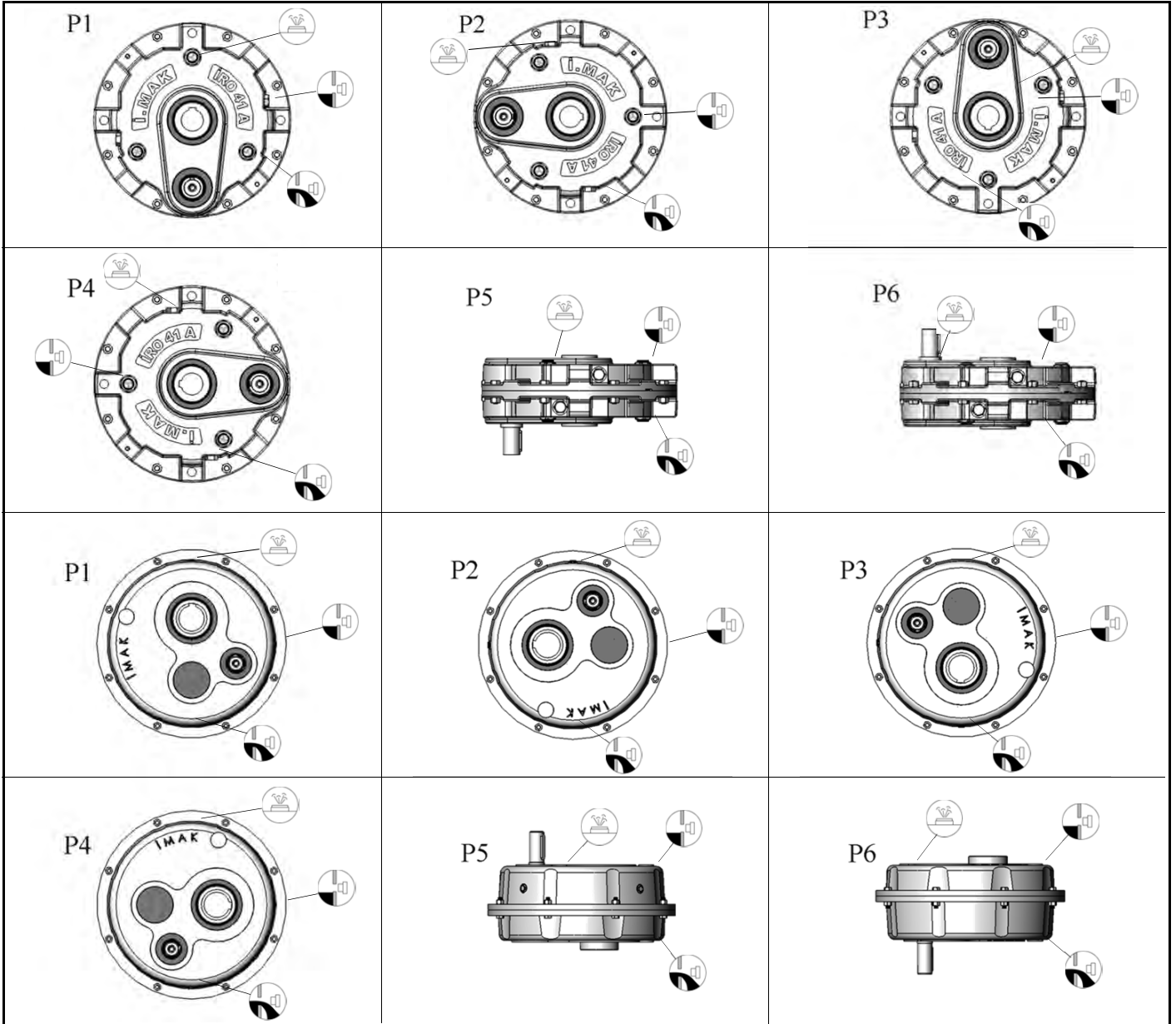
Les réducteurs de la série IRO sont équipés d'anneaux en caoutchouc pour faciliter le montage avec une configuration en arbre creux. Les composants de ces anneaux sont spécialement étudiés pour résister aux chocs tout en absorbant un maximum les vibrations transmises par l'application en marche.





Tip / Type	D	H	W	R	E	L _{min}	L _{max}
İRO 51-52	10,5	16	70	35	105	210	310
İRO 61-62	12,5	18	75	40	115	240	360
İRO 71-72	14,5	20	85	50	135	260	410
İRO 81-82	14,5	20	85	50	135	260	410

Yağ Cinsi Lubricant Art des Lubrifiant	ISO Viskozite sinifi Viscosity class Catégorie de viscosite	DIN 51517-3	Kullanım sicaklığı Usage temperature Gebrauchs temperatur d'usage C°	Firma Firm Marque						
				Mobil	ARAL	bp	Shell	Castrol	KLÜBER LUBRICATION	BELGiN
Mineral Yağ Mineral Oil Huile Minéral	ISO VG 320	CLP	-10.....+90	Mobilgear 600XP320	Degol BG 320	Energol GR-XP 320	OmalaS2 GX 320	Alpha SP 320	Klüberoil GEM 1 N 320	Recompound FL 320
	ISO VG 220	CLP	-10.....+90	Mobilgear 600 XP 220	Degol BG 220	Energol GR-XP 220	OmalaS2 GX 220	Alpha SP 220	Klüberoil GEM 1 N 220	Recompound FL 220
	ISO VG 150	CLP	-10.....+90	Mobilgear 600 XP 150	Degol BG 150	Energol GR-XP 150	OmalaS2 GX 150	Alpha SP 150	Klüberoil GEM 1 N 150	Recompound FL 150
	ISO VG 100	CLP	-15.....+90	Mobilgear 600 XP 100	-	-	OmalaS2 GX 100	Alpha SP 100	Klüberoil GEM 1 N 100	Recompound FL 100
Sentetik Yağ Synthetic Oil Huile Synthétique	ISO VG 320	CLP HC	-30.....+110	Mobil SHC Gear 320	Degol GS 320	Energol SG-XP320	OmalaS4 GX V 320	Optigear Synthetic PD 320 ES	Klübersynth GEM 4N 320	Recompound Syn 320
	ISO VG 220	CLP HC	-35.....+110	Mobil SHC Gear 220	Degol GS 220	Energol SG-XP220	OmalaS4 GX V 220	Optigear Synthetic PD 220 ES	Klübersynth GEM 4N 220	Recompound Syn 220
	ISO VG 150	CLP HC	-40.....+110	Mobil SHC Gear 150	Degol GS 150	Energol SG-XP150	OmalaS4 GX V 150	Optigear Synthetic PD 150 ES	Klübersynth GEM 4N 150	Recompound Syn 150
	ISO VG 100	CLP HC	-45.....+110	Mobil SHC 627	-	-	-	Optigear Synthetic PD 100 ES	Klübersynth GEM 4N 100	Recompound Syn 100



Semboller :
Seymbols :
Seymboles :



Yağ Doldurma ve Havalandırma
Oil Filling and Vent Plug
Valve d'aération



Yağ Seviye Tespit
Oil Level
Niveau d'huile



Yağ Boşaltma
Oil Drain Plug
Bouchon de drainage

Bağlantı Pozisyonları ve Yağ Miktarları (litre)

Oil Quantities for Mounting Positions (liter)

Quantites d'huiles en fonction da la position de montage (lites)

TİP Type	Bağlantı Pozisyonları ve Yağ Miktarları (litre)					
	P1	P2	P3	P4	P5	P6
İRO 41 A		1,5				1,5
İRO 41-42		2,5				2,5
İRO 51-52		3,75				4
İRO 61-62		6,5				7
İRO 71-72		10				12
İRO 81-82		16				14

Redüktörlerin Kontrol ve Bakımları

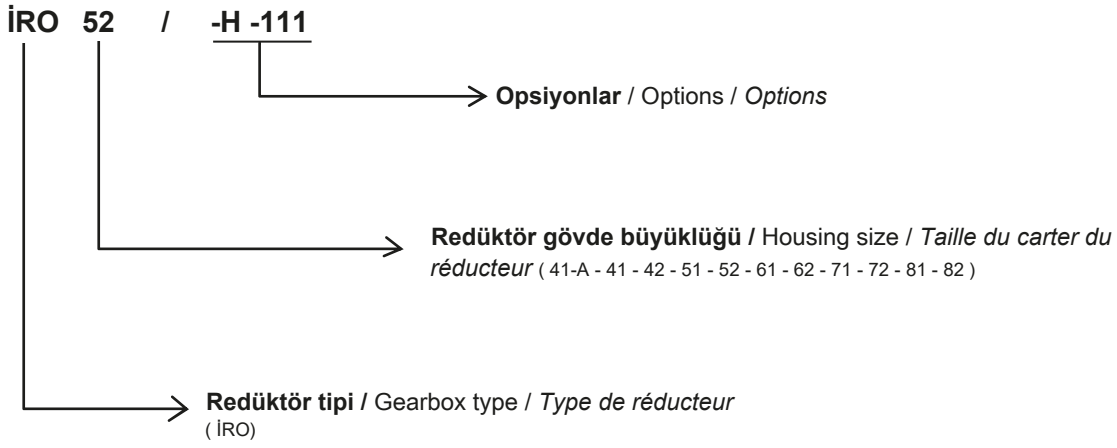
- Redüktörlerin yağ seviyesi ve miktarını kontrol ediniz. Yağın cinsini İ.MAK kataloğunda yer alan yağ çizelgelerini kullanarak seçiniz.
- Havalandırma tapasının faal olup olmadığına bakınız. Hava tahliye deliği çalışmaz ise redüktör gövdesinin içinde biriken hava, basınç oluşturarak keçelerden yağ sızmasına sebep olur. Böylece yağ azalarak çevre kirliliğine yol açar ve redüktörün verimli çalışmasını engellemiş olur.
- Redüktör bağlantı civatalarının gevşeyip gevşemediğini kontrol ediniz, gevşeyen civatalar var ise sıkmak suretiyle tedbir alınız. Redüktör montajında meydana gelen eksen kaçıklığında zararlı sarsıntılara dikkat ediniz.
- Redüktörün ilk çalıştırmadan 500 saat sonra, sonraki her 6000 saatte periyodik olarak yağını değiştiriniz.
- Özel hususlar ve çalışma şartları hakkında mutlaka firmamıza danışınız.

Control and maintenance gearboxes

- Check the oil levels and quantity of your gearboxes. Choose the type and quantity of oil from the İ.MAK catalogue.
- Check if the ventilation stopper is active or not. If the air evacuation hole does not work properly, the accumulated air in the gearbox trunk might causes pressure and gas leakage from the mats.
- Before starting your geared motors, proceed to the checking of connection bolts and screw. Check if they have loosened or not during transport or installation. Take measures by firming loosened bolts. A wrong connexion might create vibration to the axis and conduct to damage of the geared motor.
- Change the oil after 500 hours of initial operation and periodically every 6000 hours of operating the geared motor.
- If you are facing any technical issue, please consult the user guide delivered with the geared motor. In case of special issue or emergency please directly contact your reseller or the closest I-MAK technical center.

Contrôle et maintenance des réducteurs

- Vérifiez le niveau et la quantité d'huile de façons régulière. Consultez le catalogue I-MAK pour obtenir les niveaux d'huiles requis en fonction du modèle et de la position du réducteur.
- Vérifiez le fonctionnement de la valve d'aération. L'absence d'évacuation de l'air peut provoquer une augmentation de la pression dans le réducteur pouvant conduire à des fuites d'huiles.
- Contrôler les vis et boulons reliant le moteur au réducteur, en cas de mauvaise fermeture le moteur peut créer des vibrations de l'arbre entraînant l'endommagement du motoréducteur.
- La première vidange doit être effectuée après 500 heures d'utilisations du motoréducteur, les vidanges suivantes doivent être effectuées au bout de 6000 heures d'utilisations.
- En cas de problèmes techniques, consultez le manuel d'utilisation fournis à la livraison du motoréducteur. En cas de problèmes particulier ou d'urgence, veuillez à contacter votre revendeur ou le centre technique I-MAK le plus proche.



		YERLİ MALİ BELGESİ Domestic goods certificate <i>Certificat de produit national</i>
		TÜRK STANDARTLARI ENSTİTÜSÜ KRİTERE UYGUNLUK BELGESİ Certificate of conformity to Turkish standards <i>Certificats de conformité aux standards Turcs</i>
		MARKA YENİLEME BELGESİ Certificate of trademark registration <i>Certificat d'enregistrement de marque</i>
		ISO 9001:2008 YÖNETİM SİSTEMİ ISO 9000:2008 Quality management system <i>ISO 9000:2008 : Systèmes de management de la qualité</i>
		ISO10002:2004 MÜŞTERİ MEMNUNİYETİ YÖNETİM SİSTEMİ ISO 10002:2004 Customer satisfaction management system <i>ISO 10002:2004 Management de la qualité - Satisfaction clients</i>
		OHSAS 18001:2007 İŞ SAĞLIĞI VE GÜVENLİĞİ YÖNETİM SİSTEMİ OHSAS 18001:2007 : Occupational health and safety management <i>OHSAS 18001:2007 : Management de la santé et de la sécurité au travail</i>
		AT UYGUNLUK BEYANI CE Declaration of conformity <i>Déclaration de conformité aux standards CE</i>
		EC TYPE EXAMINATION CERTIFICATE ATEX Certificate <i>Certificat ATEX</i>

İRO Serisi Redüktörler Güç ve Devir Tabloları

İRO Series Power Ratings and Output Speed
İRO Series puissances et vitesses de sorties



	P ₁	n ₂	i	S _f	M ₂	F _{Q1}	Tip			
	GÜÇ Power Puissance [kW]	Çıkış Devri Output Speeds Vitesse de sortie [r.p.m] (n ₁ =1400rpm)	Tahvil Ratio Rapport de réduction	Servis Faktörü Service Factor Service facteur	Çıkış Momenti Output Torque Couple de sortie [Nm]	Rad. Yük Over Loads Charges radiales [N]	Type			
980 Nm	3	200	7	7,17	141	200	İRO	41-A	36	39
	4	200	7	5,37	188	300				
	5,5	200	7	3,91	259	400				
	7,5	200	7	2,87	353	600				
	1,1	47	30	4,20	217	90				
930 Nm	1,5	47	30	3,10	296	100	İRO	42	37	50
	2,2	47	30	2,10	434	100				
	3	47	30	1,54	592	200				
	4	47	30	1,15	789	300				
	1,5	57	25	3,70	244	100				
	2,2	57	25	2,50	358	100				
	3	57	25	1,83	488	200				
	4	57	25	1,38	650	300				
	5,5	57	25	1,00	894	400				
	1,5	73	19	4,70	192	100				
	2,2	73	19	3,20	281	100				
	3	73	19	2,30	383	200				
	4	73	19	1,76	511	300				
	5,5	73	19	1,28	703	400				
	2,2	90	16	4,00	227	100				
	3	90	16	2,90	310	200				
	4	90	16	2,20	413	300				
	5,5	90	16	1,60	568	400				
	7,5	90	16	1,17	774	600				
	2,2	109	13	4,80	187	100				
	3	109	13	3,50	255	200				
	4	109	13	2,60	340	300				
	5,5	109	13	1,92	468	400				
	7,5	109	13	1,41	638	600				
	3	142	10	4,50	195	200				
	4	142	10	3,40	261	300				
	5,5	142	10	2,50	358	400				
	7,5	142	10	1,82	489	600				
	11	142	10	1,24	717	900				
	5,5	203	7	3,60	255	400				
	7,5	203	7	2,60	348	600				
	11	203	7	1,80	510	900				
	15	203	7	1,32	695	1300				
	18,5	203	7	1,07	858	1600				
	22	203	7	0,90	1020	1900				
5,5	246	6	4,30	210	400					
7,5	246	6	3,20	287	600					
11	246	6	2,20	421	900					
15	246	6	1,58	574	1300					
18,5	246	6	1,28	708	1600					
22	246	6	1,08	841	1900					
1900 Nm	3	47	30	3,50	596	200	İRO	52	38	54
	4	47	30	2,62	794	300				
	5,5	47	30	1,91	1092	400				
	7,5	47	30	1,40	1489	600				
	3	56	25	4,20	496	200				
	4	56	25	3,15	662	300				
	5,5	56	25	2,29	910	400				
	7,5	56	25	1,68	1241	600				
	3	70	20	5,33	397	200				
4	70	20	4,00	529	300					
5,5	70	20	2,91	728	400					





P ₁ GÜÇ Power Puissance [kW]	n ₂ Çıkış Devri Output Speeds Vitesse de sortie [r.p.m] (n ₁ =1400rpm)	i Tahvil Ratio Rapport de réduction	S _f Servis Faktörü Service Factor Service facteur	M ₂ Çıkış Momenti Output Torque Couple de sortie [Nm]	F _{Q1} Rad. Yük Over Loads Charges radiales [N]	Tip Type			 kg						
						İRO	52								
1900 Nm	7,5	70	20	2,13	993	600	İRO	52	38	54					
	11	70	20	1,45	1456	900									
	5,5	93	15	3,80	546	400									
	7,5	93	15	2,79	745	600									
	11	93	15	1,90	1092	900									
	5,5	112	13	4,64	455	400									
	7,5	112	13	3,40	620	600									
	11	112	13	2,32	910	900									
	5,5	140	10	3,07	364	400									
	7,5	140	10	4,18	496	600									
	11	140	10	2,85	728	900									
	11	233	6	4,67	443	900									
2400 Nm	15	233	6	3,42	605	1300	İRO	51	38	49					
	18,5	233	6	2,78	746	1600									
	11	280	5	5,62	370	900									
	15	280	5	4,12	504	1300									
	18,5	280	5	3,34	622	1600									
	5,5	47	30	2,45	1092	400									
	7,5	47	30	1,80	1489	600									
	11	47	30	1,23	2184	900									
	15	47	30	0,90	2978	1300									
	5,5	56	25	2,94	910	400									
	7,5	56	25	2,16	1241	600									
	11	56	25	1,47	1820	900									
15	56	25	1,08	2482	1300										
7,5	70	20	2,60	993	600										
11	70	20	1,77	1456	900										
15	70	20	1,30	1985	1300										
2400 Nm	7,5	93	15	3,52	745	600	İRO	62	39	81					
	11	93	15	2,40	1092	900									
	15	93	15	1,76	1489	1300									
	18,5	93	15	1,43	1837	1600									
	11	108	13	2,84	946	900									
	15	108	13	2,08	1291	1300									
	18,5	108	13	1,69	1592	1600									
	22	108	13	1,42	1893	1900									
	11	140	10	3,68	728	900									
	15	140	10	2,70	993	1300									
	18,5	140	10	2,19	1224	1600									
	22	140	10	1,84	1456	1900									
	30	140	10	1,35	1985	2600									
	15	233	6	4,68	605	1300									
	18,5	233	6	3,80	746	1600									
	22	233	6	3,19	887	1900									
	30	233	6	2,34	1209	2600									
	6280 Nm	15	280	5	5,66	504					1300	İRO	61	39	75
		18,5	280	5	4,59	622					1600				
		22	280	5	3,86	739					1900				
		30	280	5	2,83	1008					2600				
		11	47	30	2,96	2184					900				
		15	47	30	2,17	2978					1300				
		18,5	47	30	1,76	3673					1600				
22		47	30	1,48	4368	1900									
6280 Nm		11	56	25	3,44	1820	900	İRO	72	40	123				
		15	56	25	2,52	2482	1300								
		18,5	56	25	2,04	3061	1600								
		22	56	25	1,72	3640	1900								

Güç Devir Tabloları / Performans Tables / Table de Performances



	P ₁	n ₂	i	S _f	M ₂	F _{Q1}	Tip Type		
	GÜÇ Power Puissance [kW]	Çıkış Devri Output Speeds Vitesse de sortie [r.p.m] (n ₁ =1400rpm)	Tahvil Ratio Rapport de réduction	Servis Faktörü Service Factor Service facteur	Çıkış Momenti Output Torque Couple de sortie [Nm]	Rad. Yük Over Loads Charges radiales [N]			
6280 Nm	30	56	25	1,26	4964	2600	İRO 72	40	123
	15	68	21	3,08	2035	1300			
	18,5	68	21	2,50	2510	1600			
	22	68	21	2,10	2985	1900			
	30	68	21	1,54	4070	2600			
	37	68	21	1,25	5020	3200			
	15	90	16	4,12	1539	1300			
	18,5	90	16	3,34	1898	1600			
	22	90	16	2,81	2257	1900			
	30	90	16	2,06	3078	2600			
	37	90	16	1,67	3796	3200			
	18,5	112	13	4,10	1530	1600			
	22	112	13	3,45	1820	1900			
	30	112	13	2,53	2482	2600			
	37	112	13	2,05	3061	3200			
	22	140	10	4,17	1456	1900			
	30	140	10	3,06	1985	2600			
	37	140	10	2,48	2449	3200			
	45	140	10	2,04	2978	3900			
	30	255	6	5,70	1109	2600			
37	255	6	4,62	1367	3300				
45	255	6	3,80	1663	4000				
55	255	6	3,11	2033	4900				
7530 Nm	11	46	30	3,40	2217	900	İRO 82	41	180
	15	46	30	2,50	3023	1300			
	18,5	46	30	2,00	3729	1600			
	22	46	30	1,70	4434	1900			
	30	46	30	1,25	6047	2600			
	37	46	30	1,10	7458	3200			
	11	56	25	4,20	1820	900			
	15	56	25	3,10	2482	1300			
	18,5	56	25	2,50	3061	1600			
	22	56	25	2,10	3640	1900			
	30	56	25	1,54	4964	2600			
	37	56	25	1,25	6122	3200			
	15	65	21	3,50	2131	1300			
	18,5	65	21	2,80	2629	1600			
	22	65	21	2,40	3126	1900			
	30	65	21	1,76	4263	2600			
	37	65	21	1,43	5258	3200			
	18,5	96	15	4,20	1783	1600			
	22	96	15	3,50	2121	1900			
	30	96	15	2,60	2892	2600			
	37	96	15	2,10	3567	3200			
	45	96	15	1,73	4338	3900			
	55	96	15	1,42	5302	4800			
	22	108	13	4,00	1893	1900			
	30	108	13	2,90	2581	2600			
	37	108	13	2,30	3183	3200			
	45	108	13	1,93	3872	3900			
	55	108	13	1,58	4732	4800			
	30	133	11	3,60	2088	2600			
	37	133	11	2,90	2575	3200			
	45	133	11	2,40	3132	3900			
	55	133	11	1,96	3828	4800			
75	133	11	1,44	5220	6600				



	P ₁ GÜÇ Power Puissance [kW]	n ₂ Çıkış Devri Output Speeds Vitesse de sortie [r.p.m] (n ₁ =1400rpm)	i Tahvil Ratio Rapport de réduction	S _f Servis Faktörü Service Factor Service facteur	M ₂ Çıkış Momenti Output Torque Couple de sortie [Nm]	F _{Q1} Rad. Yük Over Loads Charges radiales [N]	Tip Type			 kg
7530 Nm	45	230	6	4,10	1841	2000	İRO 81	41	160	
	55	230	6	3,40	2251	2400				
	75	230	6	2,50	3069	3300				
	90	230	6	2,00	3683	4000				
	110	230	6	1,70	4501	4900				
	132	230	6	1,41	5401	5900				
	160	230	6	1,16	6547	7100				
	55	280	5	4,00	1848	2400				
	75	280	5	3,00	2520	3300				
	90	280	5	2,50	3024	4000				
	110	280	5	2,00	3696	4900				
	132	280	5	1,70	4435	5900				
	160	280	5	1,40	5375	7100				



	P ₁	n ₂	i	S _f	M ₂	F _{Q1}	Tip			
	GÜÇ Power Puissance [kW]	Çıkış Devri Output Speeds Vitesse de sortie [r.p.m] (n ₁ =900rpm)	Tahvil Ratio Rapport de réduction	Servis Faktörü Service Factor Service facteur	Çıkış Momenti Output Torque Couple de sortie [Nm]	Rad. Yük Over Loads Charges radiales [N]	Type			
980 Nm	2,2	129	7	6,34	161	300	İRO	41-A	36	39
	3	129	7	4,65	219	400				
	4	129	7	3,50	293	500				
	5,5	129	7	2,54	402	700				
930 Nm	0,75	30	30	3,90	230	100	İRO	42	37	50
	1,1	30	30	2,60	338	100				
	1,5	30	30	1,95	460	200				
	2,2	30	30	1,33	675	300				
	3	30	30	0,97	921	400				
	1,1	37	25	3,20	278	100				
	1,5	37	25	2,40	379	200				
	2,2	37	25	1,63	556	300				
	3	37	25	1,20	759	400				
	4	37	25	0,87	1012	500				
	1,1	47	19	4,10	219	100				
	1,5	47	19	3,00	298	200				
	2,2	47	19	2,00	437	300				
	3	47	19	1,52	596	400				
	4	47	19	1,14	795	500				
	5,5	47	19	0,83	1093	700				
	1,5	58	16	3,70	241	200				
	2,2	58	16	2,50	353	300				
	3	58	16	1,87	482	400				
	4	58	16	1,40	642	500				
	5,5	58	16	1,02	883	700				
	2,2	70	13	3,10	291	300				
	3	70	13	2,30	397	400				
	4	70	13	1,70	529	500				
	5,5	70	13	1,24	728	700				
	7,5	70	13	0,91	992	1000				
	2,2	91	10	4,00	223	300				
	3	91	10	2,90	304	400				
	4	91	10	2,20	405	500				
	5,5	91	10	1,62	558	700				
	7,5	91	10	1,19	760	1000				
	11	91	10	0,81	1115	1500				
3	130	7	4,20	216	400					
4	130	7	3,10	288	500					
5,5	130	7	2,30	397	700					
7,5	130	7	1,70	541	1000					
11	130	7	1,16	793	1500					
15	130	7	0,85	1082	2000					
4	158	6	3,70	238	500					
5,5	158	6	2,70	327	700					
7,5	158	6	2,00	446	1000					
11	158	6	1,38	654	1500					
15	158	6	1,01	892	2000					
18,5	158	6	0,82	1101	2500					
1900 Nm	3	30	30	2,28	927	400	İRO	52	38	54
	4	30	30	1,71	1235	500				
	5,5	30	30	1,24	1699	700				
	3	36	25	2,70	772	400				
	4	36	25	1,03	1030	500				
	5,5	36	25	1,47	1416	700				
	3	45	20	3,38	618	400				
	4	45	20	2,54	824	500				
5,5	45	20	1,84	1132	700					
7,5	45	20	1,35	1544	1000					



P ₁ GÜÇ Power Puissance [kW]	n ₂ Çıkış Devri Output Speeds Vitesse de sortie [r.p.m] (n ₁ =900rpm)	i Tahvil Ratio Rapport de réduction	S _f Servis Faktörü Service Factor Service facteur	M ₂ Çıkış Momenti Output Torque Couple de sortie [Nm]	F _{Q1} Rad. Yük Over Loads Charges radiales [N]	Tip Type		38	kg	
						İRO	52			
1900 Nm	5,5	60	15	2,45	849	700	İRO	52	38	54
	7,5	60	15	1,80	1158	1000				
	5,5	72	13	2,98	708	700				
	7,5	72	13	2,18	965	1000				
	11	72	13	1,49	1416	1500				
	5,5	90	10	2,38	566	700				
	7,5	90	10	1,75	772	1000	İRO	51	38	49
	11	150	6	3,08	690	1500				
	15	150	6	2,26	941	2000				
	18,5	150	6	1,83	1160	2500				
	11	180	5	3,70	575	1500				
	15	180	5	2,71	784	2000				
2400 Nm	18,5	180	5	2,20	967	2500	İRO	62	39	81
	5,5	30	30	1,47	1699	700				
	7,5	30	30	1,08	2316	1000				
	5,5	36	25	1,76	1416	700				
	7,5	36	25	1,30	1930	1000				
	11	36	25	0,89	2831	1500				
	5,5	45	20	2,20	1132	700				
	7,5	45	20	1,63	1544	1000				
	11	45	20	1,11	2265	1500				
	7,5	60	15	2,35	1158	1000				
	11	60	15	1,60	1699	1500				
	15	60	15	1,18	2316	2000				
	7,5	69	13	2,74	1004	1000				
	11	69	13	1,87	1472	1500				
	15	69	13	1,38	2008	2000				
	7,5	90	10	3,52	772	1000				
	11	90	10	2,40	1132	1500				
	15	90	10	1,77	1544	2000				
	15	150	6	2,93	941	2000				
	18,5	150	6	2,37	1160	2500				
	22	150	6	1,99	1380	3000				
	30	150	6	1,46	1881	4100				
	15	180	5	3,51	784	2000				
	18,5	180	5	2,85	967	2500				
22	180	5	2,39	1150	3000					
30	180	5	1,76	1568	4100					
6280 Nm	7,5	30	30	2,79	2316	1000	İRO	72	40	123
	11	30	30	1,90	3397	1500				
	15	30	30	1,39	4633	2000				
	18,5	30	30	1,13	5714	2500				
	7,5	36	25	3,24	1930	1000				
	11	36	25	2,21	2831	1500				
	15	36	25	1,62	3861	2000				
	18,5	36	25	1,31	4762	2500				
	11	44	21	2,70	2322	1500				
	15	44	21	1,98	3166	2000				
	18,5	44	21	1,61	3904	2500				
	22	44	21	1,35	4643	3000				
	11	58	16	3,62	1755	1500				
	15	58	16	2,65	2394	2000				
	18,5	58	16	2,15	2952	2500				
	22	58	16	1,81	3511	3000				
	30	58	16	1,33	4787	4100				
	15	72	13	3,27	1930	2000				
	18,5	72	13	2,65	2381	2500				
	22	72	13	2,23	2831	3000				



	P ₁	n ₂	i	S _f	M ₂	F _{Q1}	Tip			
	GÜÇ Power Puissance [kW]	Çıkış Devri Output Speeds Vitesse de sortie [r.p.m] (n ₁ =900rpm)	Tahvil Ratio Rapport de réduction	Servis Faktörü Service Factor Service facteur	Çıkış Momenti Output Torque Couple de sortie [Nm]	Rad. Yük Over Loads Charges radiales [N]	Type			
6280 Nm	30	72	13	1,63	3861	4100	İRO 72	40	123	
	37	72	13	1,32	4762	5000				
	18,5	90	10	3,20	1905	2500				
	22	90	10	2,69	2265	3000				
	30	90	10	1,98	3089	4100				
	37	90	10	1,60	3809	5000				
	45	90	10	1,32	4633	6100	İRO 71	40	123	
	30	164	6	1,86	1725	4100				
	37	164	6	1,50	2127	5100				
	45	164	6	1,24	2587	6200				
	55	164	6	1,01	3162	7600				
	11	30	30	2,20	3449	1500				İRO 82
15	30	30	1,65	4703	2000					
18,5	30	30	1,33	5800	2500					
22	30	30	1,12	6898	3000					
11	36	25	2,70	2831	1500					
15	36	25	2,00	3861	2000					
18,5	36	25	1,62	4762	2500					
22	36	25	1,36	5662	3000					
30	36	25	1,00	7721	4100					
11	42	21	3,20	2431	1500					
15	42	21	2,30	3316	2000					
18,5	42	21	1,90	4089	2500					
22	42	21	1,60	4863	3000					
30	42	21	1,17	6618	4100					
37	42	21	0,95	8178	5000					
15	62	15	3,40	2249	2000					
18,5	62	15	2,80	2774	2500					
22	62	15	2,30	3299	3000					
30	62	15	1,72	4498	4100					
37	62	15	1,40	5548	5000					
45	62	15	1,15	6748	6100					
15	69	13	3,80	2008	2000					
18,5	69	13	3,10	2476	2500					
22	69	13	2,50	2944	3000					
30	69	13	1,85	4015	4100					
37	69	13	1,50	4952	5000					
45	69	13	1,23	6023	6100					
55	69	13	1,01	7361	7500					
18,5	86	11	3,80	2003	2500					
22	86	11	3,20	2382	3000					
30	86	11	2,40	3248	4100					
37	86	11	1,95	4006	5000					
45	86	11	1,60	4872	6100					
55	86	11	1,30	5955	7500					
30	148	6	4,20	1910	2000					
37	148	6	3,30	2355	2500					
45	148	6	2,70	2864	3100					
55	148	6	2,20	3501	3800					
75	148	6	1,67	4774	5200					
90	148	6	1,39	5729	6200					
110	148	6	1,14	7002	7600					
37	180	5	4,10	1934	2500					
45	180	5	3,40	2352	3100					
55	180	5	2,70	2874	3800					
75	180	5	2,00	3919	5200					
90	180	5	1,69	4703	6200					
110	180	5	1,38	5749	7600					
							İRO 81	41	160	



P ₁ GÜÇ Power Puissance [kW]	n ₂ Çıkış Devri Output Speeds Vitesse de sortie [r.p.m] (n ₁ =700rpm)	i Tahvil Ratio Rapport de réduction	S _f Servis Faktörü Service Factor Service facteur	M ₂ Çıkış Momenti Output Torque Couple de sortie [Nm]	F _{Q1} Rad. Yük Over Loads Charges radiales [N]	Tip Type			 kg	
						İRO	41-A			
980 Nm	1,5	100	7	1,98	141	200	İRO	41-A	36	39
	2,2	100	7	1,45	207	300				
	3	100	7	1,45	282	500				
	4	100	7	1,45	376	700				
930 Nm	0,75	23	30	3,10	296	100	İRO	42	37	50
	1,1	23	30	2,10	434	100				
	1,5	23	30	1,55	592	200				
	2,2	23	30	1,05	868	300				
	0,75	28	25	3,70	244	100				
	1,1	28	25	2,50	358	100				
	1,5	28	25	1,85	488	200				
	2,2	28	25	1,26	715	300				
	3	28	25	0,92	976	500				
	1,1	36	19	3,20	281	100				
	1,5	36	19	2,30	383	200				
	2,2	36	19	1,60	562	300				
	3	36	19	1,17	767	500				
	4	36	19	0,88	1022	700				
	1,1	45	16	3,90	227	100				
	1,5	45	16	2,90	310	200				
	2,2	45	16	1,98	454	300				
	3	45	16	1,45	620	500				
	4	45	16	0,08	826	700				
	1,5	54	13	3,50	255	200				
	2,2	54	13	2,40	374	300				
	3	54	13	1,76	510	500				
	4	54	13	1,32	681	700				
	5,5	54	13	0,96	936	900				
	2,2	71	10	3,10	287	300				
	3	71	10	2,30	391	500				
	4	71	10	1,73	521	700				
	5,5	71	10	1,26	717	900				
	7,5	71	10	0,92	977	1300				
	3	101	7	3,30	278	500				
	4	101	7	2,40	371	700				
	5,5	101	7	1,80	510	900				
7,5	101	7	1,32	695	1300					
11	101	7	0,90	1020	1900					
3	123	6	3,90	229	500					
4	123	6	2,90	306	700					
5,5	123	6	2,10	421	900					
7,5	123	6	1,58	574	1300					
11	123	6	1,08	841	1900					
1900 Nm	2,2	23	30	2,50	874	300	İRO	52	38	54
	3	23	30	1,83	1191	500				
	4	23	30	1,37	1588	700				
	2,2	28	25	3,00	728	300				
	3	28	25	2,20	993	500				
	4	28	25	1,65	1324	700				
	5,5	28	25	1,20	1820	900				
	3	35	20	2,80	794	500				
	4	35	20	2,10	1059	700				
	5,5	35	20	1,52	1456	900				
	7,5	35	20	1,12	1985	1300				
	4	47	15	2,80	794	700				
5,5	47	15	2,00	1092	900					
7,5	47	15	1,49	1489	1300					





	P ₁	n ₂	i	S _f	M ₂	F _{Q1}	Tip Type					
	GÜÇ Power Puissance [kW]	Çıkış Devri Output Speeds Vitesse de sortie [r.p.m] (n ₁ =700rpm)	Tahvil Ratio Rapport de réduction	Servis Faktörü Service Factor Service facteur	Çıkış Momenti Output Torque Couple de sortie [Nm]	Rad. Yük Over Loads Charges radiales [N]					kg	
1900 Nm	11	47	15	1,02	2184	1900	İRO 52	38	54			
	4	56	13	3,30	662	700						
	5,5	56	13	2,40	910	900						
	7,5	56	13	1,76	1241	1300						
	11	56	13	1,20	1820	1900						
	4	70	10	4,10	529	700						
	5,5	70	10	3,00	728	900						
	7,5	70	10	2,20	993	1300						
	11	70	10	1,49	1456	1900						
	11	117	6	2,40	887	1900	İRO 51	38	49			
	15	117	6	1,76	1209	2600						
	18,5	117	6	1,43	1492	3300						
	11	140	5	2,90	739	1900						
	15	140	5	2,10	1008	2600						
	18,5	140	5	1,72	1243	3300						
	22	140	5	1,45	1478	3900						
	3	23	30	2,20	1191	500				İRO 62	39	81
	4	23	30	1,68	1588	700						
5,5	23	30	1,22	2184	900							
3	28	25	2,60	993	500							
4	28	25	1,98	1324	700							
5,5	28	25	1,44	1820	900							
7,5	28	25	1,05	2482	1300							
4	35	20	2,40	1059	700							
5,5	35	20	1,77	1456	900							
7,5	35	20	1,30	1985	1300							
11	35	20	0,88	2912	1900							
5,5	47	15	2,40	1092	900							
7,5	47	15	1,75	1489	1300							
11	47	15	1,20	2184	1900							
15	47	15	0,88	2978	2600							
7,5	54	13	2,10	1291	1300							
11	54	13	1,41	1893	1900							
15	54	13	1,03	2581	2600							
18,5	54	13	0,84	3183	3200							
7,5	70	10	2,60	993	1300							
11	70	10	1,79	1456	1900							
15	70	10	1,31	1985	2600							
18,5	70	10	1,06	2449	3200							
11	117	6	3,00	887	1900	İRO 61	39	75				
15	117	6	2,20	1209	2600							
18,5	117	6	1,81	1492	3300							
22	117	6	1,52	1774	3900							
15	140	5	2,60	1008	2600							
18,5	140	5	2,10	1243	3300							
22	140	5	1,78	1478	3900							
30	140	5	1,30	2016	5300							
5,5	23	30	2,80	2184	900				İRO 72	40	123	
7,5	23	30	2,10	2978	1300							
11	23	30	1,45	4368	1900							
15	23	30	1,07	5956	2600							
5,5	28	25	3,40	1820	900							
7,5	28	25	2,50	2482	1300							
11	28	25	1,71	3640	1900							
15	28	25	1,26	4964	2600							
7,5	34	21	3,00	2035	1300							
11	34	21	2,10	2985	1900							



P ₁ GÜÇ Power Puissance [kW]	n ₂ Çıkış Devri Output Speeds Vitesse de sortie [r.p.m] (n ₁ =700rpm)	i Tahvil Ratio Rapport de réduction	S _f Servis Faktörü Service Factor Service facteur	M ₂ Çıkış Momenti Output Torque Couple de sortie [Nm]	F _{Q1} Rad. Yük Over Loads Charges radiales [N]	Tip Type				kg
						İRO	72			
6280 Nm	15	34	21	1,53	4070	2600	İRO	72	40	123
	18,5	34	21	1,24	5020	3200				
	11	45	16	2,80	2257	1900				
	15	45	16	2,10	3078	2600				
	18,5	45	16	1,67	3796	3200				
	22	45	16	1,40	4514	3800				
	11	56	13	3,40	1820	1900				
	15	56	13	1,98	2482	2600				
	18,5	56	13	2,10	3061	3200				
	22	56	13	1,73	3640	3800				
	15	70	10	3,10	1985	2600				
	18,5	70	10	2,50	2449	3200				
	22	70	10	2,10	2912	3800				
	30	70	10	1,53	3971	5200				
	22	70	10	1,96	2956	3900				
7530 Nm	30	70	10	1,44	4031	5300	İRO	71	40	123
	37	70	10	1,16	4972	6600				
	45	70	10	0,96	6047	8000				
	5,5	23	30	3,50	2217	900				
	7,5	23	30	2,50	3023	1300				
	11	23	30	1,75	4434	1900				
	15	23	30	1,28	6047	2600				
	18,5	23	30	1,04	7458	3200				
	5,5	28	25	4,30	1820	900				
	7,5	28	25	3,10	2482	1300				
	11	28	25	2,10	3640	1900				
	15	28	25	1,57	4964	2600				
	18,5	28	25	1,28	6122	3200				
	22	28	25	1,05	7280	3800				
	7,5	33	21	3,60	2131	1300				
11	33	21	2,40	3126	1900					
15	33	21	1,80	4263	2600					
18,5	33	21	1,46	5258	3200					
22	33	21	1,21	6252	3800					
30	33	21	0,88	8526	5200					
11	48	15	3,60	2121	1900					
15	48	15	2,70	2892	2600					
18,5	48	15	2,10	3567	3200					
22	48	15	1,81	4241	3800					
30	48	15	1,33	5784	5200					
37	48	15	1,07	7133	6500					
11	54	13	4,10	1893	1900					
15	54	13	3,00	2581	2600					
18,5	54	13	2,40	3183	3200					
22	54	13	2,00	3786	3800					
30	54	13	1,47	5162	5200					
37	54	13	1,20	6367	6500					
15	67	11	3,70	2088	2600					
18,5	67	11	3,00	2575	3200					
22	67	11	2,50	3063	3800					
30	67	11	1,82	4176	5200					
37	67	11	1,47	5151	6500					
45	67	11	1,21	6264	7900					
22	115	6	4,30	1800	1900					
30	115	6	3,20	2455	2600					
37	115	6	2,60	3028	3300					
45	115	6	2,10	3683	4000					
							İRO	81	41	160



	P ₁ GÜÇ Power Puissance [kW]	n ₂ Çıkış Devri Output Speeds Vitesse de sortie [r.p.m] (n ₁ =700rpm)	i Tahvil Ratio Rapport de réduction	S _f Servis Faktörü Service Factor Service facteur	M ₂ Çıkış Momenti Output Torque Couple de sortie [Nm]	F _{Q1} Rad. Yük Over Loads Charges radiales [N]	Tip Type			 kg
7530 Nm	55	115	6	1,75	4501	4900	İRO 81		41	160
	75	115	6	1,28	6138	6700				
	90	115	6	1,06	7365	8000				
	30	140	5	3,90	2016	2600				
	37	140	5	3,10	2486	3300				
	45	140	5	2,60	3024	4000				
	55	140	5	2,10	3696	4900				
	75	140	5	1,55	5039	6700				
	90	140	5	1,30	6047	8000				





P ₁ GÜÇ Power Puissance [kW]	n ₂ Çıkış Devri Output Speeds Vitesse de sortie [r.p.m] (n ₁ =500rpm)	i Tahvil Ratio Rapport de réduction	S _f Servis Faktörü Service Factor Service facteur	M ₂ Çıkış Momenti Output Torque Couple de sortie [Nm]	F _{Q1} Rad. Yük Over Loads Charges radiales [N]	Tip Type				
						İRO	41-A			
980 Nm	1,1	71	7	7,10	145	200	İRO	41-A	36	39
	1,5	71	7	5,20	198	300				
	2,2	71	7	3,55	290	500				
	3	71	7	2,60	395	700				
930 Nm	0,55	17	30	3,00	304	100	İRO	42	37	50
	0,75	17	30	2,20	414	100				
	1,1	17	30	1,50	608	200				
	1,5	17	30	1,10	829	300				
	0,55	20	25	3,50	250	100				
	0,75	20	25	2,60	341	100				
	1,1	20	25	1,77	501	200				
	1,5	20	25	1,30	683	300				
	2,2	20	25	0,88	1002	500				
	0,75	26	19	3,40	268	100				
	1,1	26	19	2,30	394	200				
	1,5	26	19	1,70	537	300				
	2,2	26	19	1,16	787	500				
	3	26	19	0,85	1073	700				
	1,1	32	16	2,80	318	200				
	1,5	32	16	2,10	434	300				
	2,2	32	16	1,43	636	500				
	3	32	16	1,05	867	700				
	1,1	39	13	3,40	262	200				
	1,5	39	13	2,50	357	300				
	2,2	39	13	1,70	524	500				
	3	39	13	1,25	715	700				
	4	39	13	0,93	953	900				
	1,5	51	10	3,30	274	300				
	2,2	51	10	2,20	401	500				
	3	51	10	1,65	547	700				
	4	51	10	1,23	730	900				
	5,5	51	10	0,90	1004	1300				
	2,2	72	7	3,20	286	500				
	3	72	7	2,30	389	700				
	4	72	7	1,76	519	1000				
	5,5	72	7	1,28	714	1300				
7,5	72	7	0,93	974	1800					
2,2	88	6	3,90	236	500					
3	88	6	2,80	321	700					
4	88	6	2,10	428	1000					
5,5	88	6	1,56	589	1300					
7,5	88	6	1,14	803	1800					
1900 Nm	1,5	17	30	2,52	834	300	İRO	52	38	54
	2,2	17	30	1,72	1223	500				
	3	17	30	1,26	1668	700				
	1,5	20	25	3,03	695	300				
	2,2	20	25	2,07	1019	500				
	3	20	25	1,52	1390	700				
	4	20	25	1,14	1853	900				
	1,5	25	20	3,78	556	300				
	2,2	25	20	2,58	815	500				
	3	25	20	1,90	1112	700				
	4	25	20	1,43	1483	900				
	3	33	15	2,47	834	700				
	4	33	15	1,86	1112	900				
	5,5	33	15	1,35	1529	1300				
	3	40	13	3,04	695	700				
	4	40	13	2,28	927	900				
	5,5	40	13	1,66	1274	1300				



	P ₁	n ₂	i	S _f	M ₂	F _{Q1}	Tip Type			
	GÜÇ Power Puissance [kW]	Çıkış Devri Output Speeds Vitesse de sortie [r.p.m] (n ₁ =500rpm)	Tahvil Ratio Rapport de réduction	Servis Faktörü Service Factor Service facteur	Çıkış Momenti Output Torque Couple de sortie [Nm]	Rad. Yük Over Loads Charges radiales [N]				
1900 Nm	7,5	40	13	1,22	1737	1800	İRO 52	38	54	
	4	50	10	2,85	741	900				
	5,5	50	10	2,07	1019	1300				
	7,5	50	10	1,52	1390	1800				
	11	50	10	1,04	2038	2700				
	4	83	6	3,20	452	1000				
	5,5	83	6	2,06	621	1300	İRO 51	38	49	
	7,5	83	6	1,71	847	1800				
	11	83	6	1,16	1242	2700				
	4	100	5	3,86	376	1000				
	5,5	100	5	2,81	517	1300				
	7,5	100	5	2,06	706	1800				
2400 Nm	11	100	5	1,40	1035	2700	İRO 62	39	81	
	3	17	30	1,49	1668	700				
	4	17	30	1,12	2224	900				
	5,5	17	30	0,81	3058	1300				
	3	20	25	1,80	1390	700				
	4	20	25	1,35	1853	900				
	5,5	20	25	0,98	2548	1300				
	7,5	20	25	0,72	3475	1800				
	3	25	20	2,25	1112	700				
	4	25	20	1,69	1483	900				
	5,5	25	20	1,23	2038	1300				
	7,5	25	20	0,90	2780	1800				
	4	33	15	2,45	1112	900				
	5,5	33	15	1,78	1529	1300				
	7,5	33	15	1,31	2085	1800				
	11	33	15	0,89	3058	2700				
	3	38	13	3,77	723	700				
	4	38	13	2,83	964	900				
	5,5	38	13	2,04	1325	1300				
	7,5	38	13	1,50	1807	1800				
	11	38	13	1,02	2650	2700				
	4	50	10	3,67	741	900				
	5,5	50	10	2,67	1019	1300				
	7,5	50	10	1,96	1390	1800				
	11	50	10	1,34	2038	2700				
	5,5	83	6	4,41	621	1300				
	7,5	83	6	3,23	847	1800				
	11	83	6	2,21	1242	2700				
	15	83	6	1,62	1693	3700				
	18,5	83	6	1,31	2088	4600				
7,5	100	5	3,90	706	1800					
11	100	5	2,66	1035	2700					
15	100	5	1,95	1411	3700					
18,5	100	5	1,58	1740	4600					
6280 Nm	3	17	30	3,89	1668	700	İRO 72	40	123	
	4	17	30	2,91	2224	900				
	5,5	17	30	2,12	3058	1300				
	7,5	17	30	1,55	4170	1800				
	3	20	25	4,52	1390	700				
	4	20	25	3,39	1853	900				
	5,5	20	25	2,46	2548	1300				
	7,5	20	25	1,81	3475	1800				
	11	20	25	1,23	5096	2700				
	4	24	21	4,14	1520	900				
	5,5	24	21	3,01	2089	1300				
	7,5	24	21	2,21	2849	1800				
11	24	21	1,51	4179	2700					



P ₁ GÜÇ Power Puissance [kW]	n ₂ Çıkış Devri Output Speeds Vitesse de sortie [r.p.m] (n ₁ =500rpm)	i Tahvil Ratio Rapport de réduction	S _f Servis Faktörü Service Factor Service facteur	M ₂ Çıkış Momenti Output Torque Couple de sortie [Nm]	F _{Q1} Rad. Yük Over Loads Charges radiales [N]	Tip Type			 kg						
						İRO	72								
6280 Nm	5,5	32	16	4,03	1580	1300	İRO	72	40	123					
	7,5	32	16	2,96	2154	1800									
	11	32	16	2,02	3160	2700									
	15	32	16	1,48	4309	3700									
	18,5	32	16	1,20	5314	4500									
	7,5	40	13	3,64	1737	1800									
	11	40	13	2,48	2548	2700									
	15	40	13	1,82	3475	3700									
	18,5	40	13	1,47	4285	4500									
	22	40	13	1,24	5096	5400									
	11	50	10	3,00	2038	2700									
	15	50	10	2,20	2780	3700									
	18,5	50	10	1,79	3428	4500									
	22	50	10	1,50	4077	5400									
	15	91	6	2,07	1552	3700									
7530 Nm	18,5	91	6	1,68	1914	4600	İRO	71	40	110					
	22	91	6	1,41	2276	5500									
	30	91	6	1,04	3104	7500									
	4	16	30	3,50	2257	900									
	5,5	16	30	2,50	3104	1300									
	7,5	16	30	1,86	4233	1800									
	11	16	30	1,27	6208	2700									
	15	16	30	0,93	8465	3700									
	5,5	20	25	3,10	2548	1300									
	7,5	20	25	2,30	3475	1800									
	11	20	25	1,55	5096	2700									
	15	20	25	1,14	6949	3700									
	7,5	23	21	2,60	2984	1800									
	11	23	21	1,77	4377	2700									
	15	23	21	1,30	5968	3700									
7530 Nm	18,5	23	21	1,05	7361	4500	İRO	82	41	180					
	7,5	34	15	3,80	2024	1800									
	11	34	15	2,60	2969	2700									
	15	34	15	1,90	4049	3700									
	18,5	34	15	1,54	4993	4500									
	22	34	15	1,30	5938	5400									
	11	38	13	2,90	2650	2700									
	15	38	13	2,10	3614	3700									
	18,5	38	13	1,74	4457	4500									
	22	38	13	1,46	5300	5400									
	11	48	11	3,60	2144	2700									
	15	48	11	2,60	2923	3700									
	18,5	48	11	2,10	3606	4500									
	22	48	11	1,80	4288	5400									
	30	48	11	1,32	5847	7400									
	18,5	82	6	3,70	2120	2300									
	22	82	6	3,10	2521	2700									
	30	82	6	2,30	3437	3700									
	37	82	6	1,86	4239	4600									
	45	82	6	1,53	5156	5600									
	55	82	6	1,25	6302	6800									
	22	100	5	3,80	2069	2700									
	30	100	5	2,80	2822	3700									
	7530 Nm	37	100	5	2,30	3480					4600	İRO	81	41	160
		45	100	5	1,86	4233					5600				
		55	100	5	1,52	5174					6800				
		75	100	5	1,12	7055					9400				

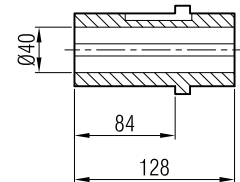
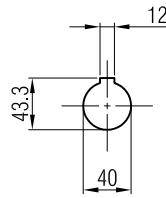
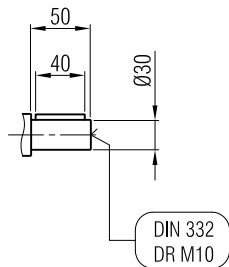
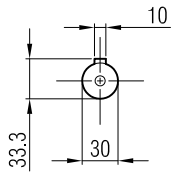
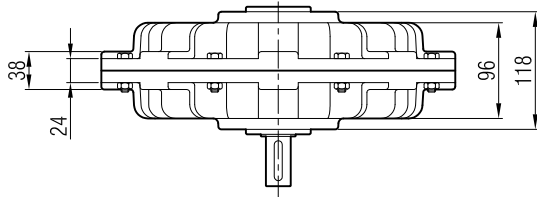
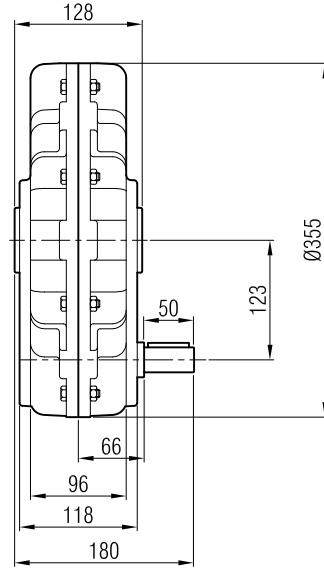
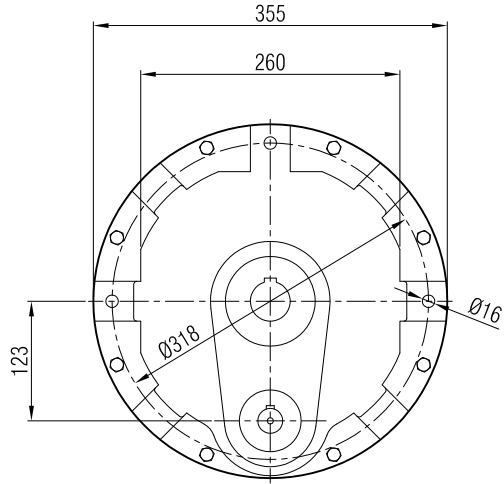
İRO Serisi Redüktörler Ölçü Sayfaları

Dimensions Pages

Dimensions

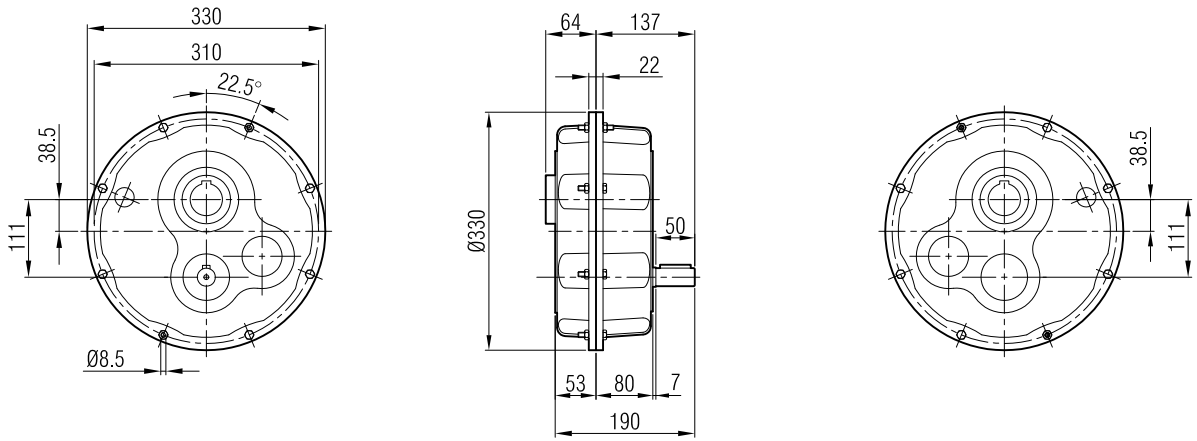


İRO 41 A

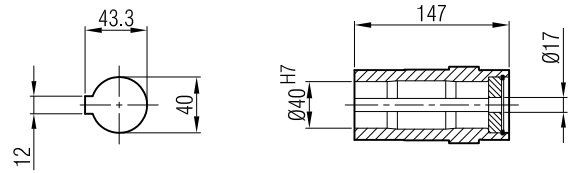
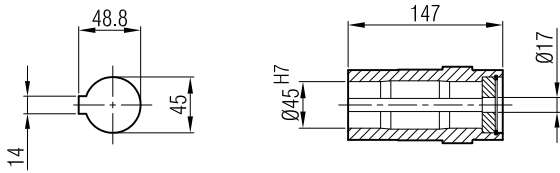
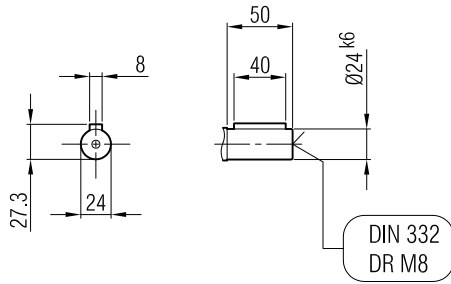
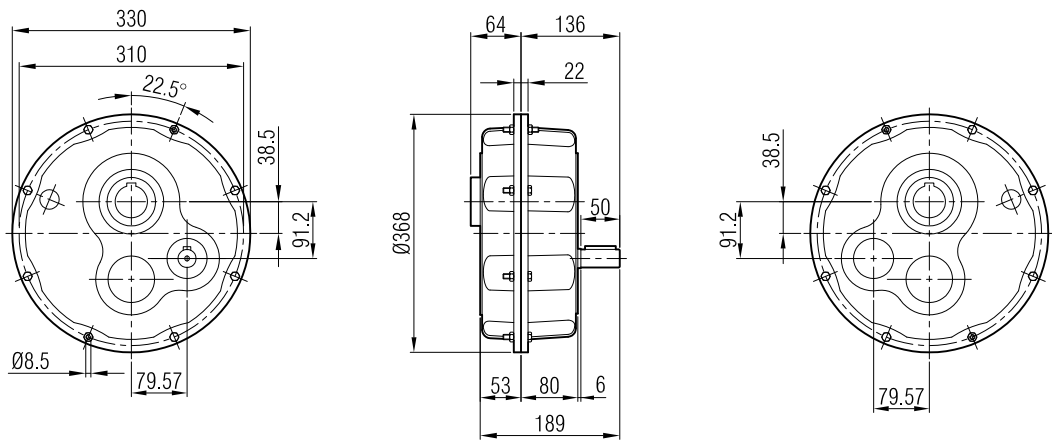




İRO 41



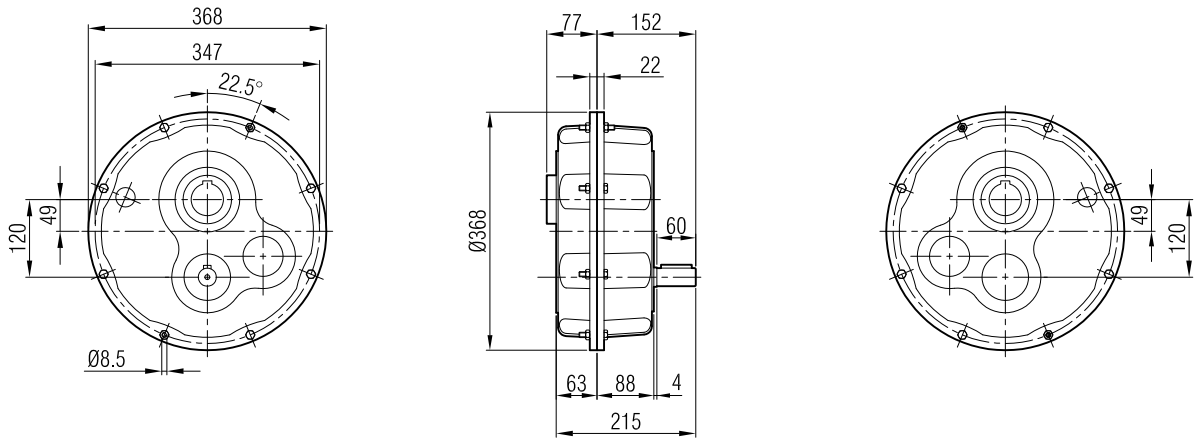
İRO 42



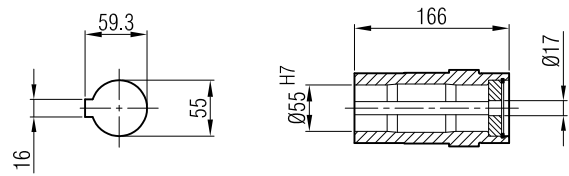
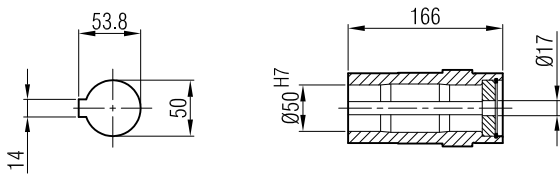
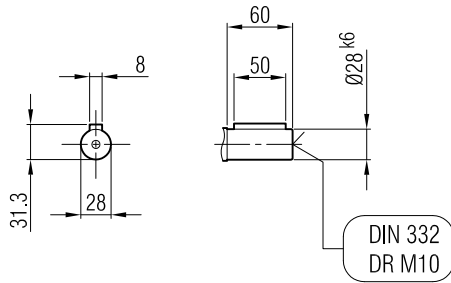
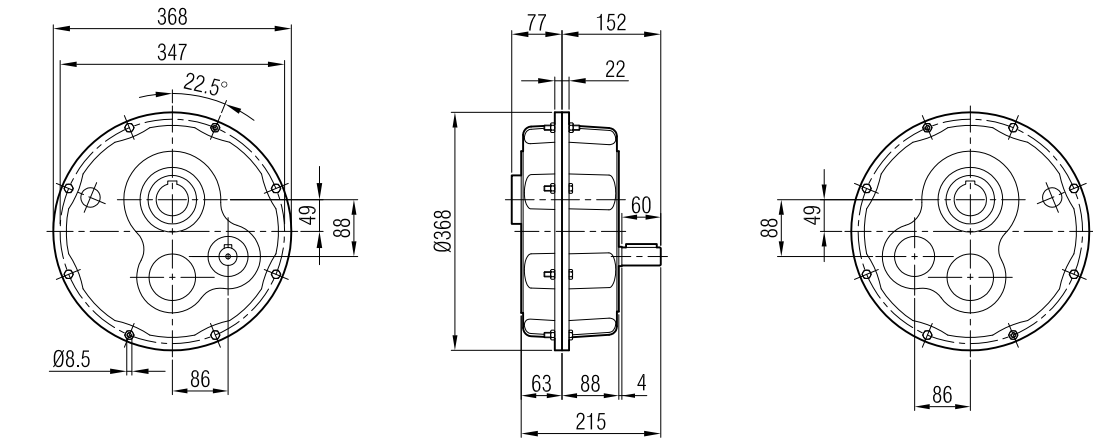
(Opsiyonel / Optional / Optional)



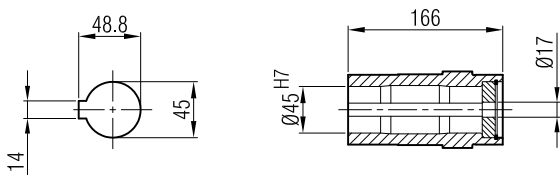
İRO 51



İRO 52



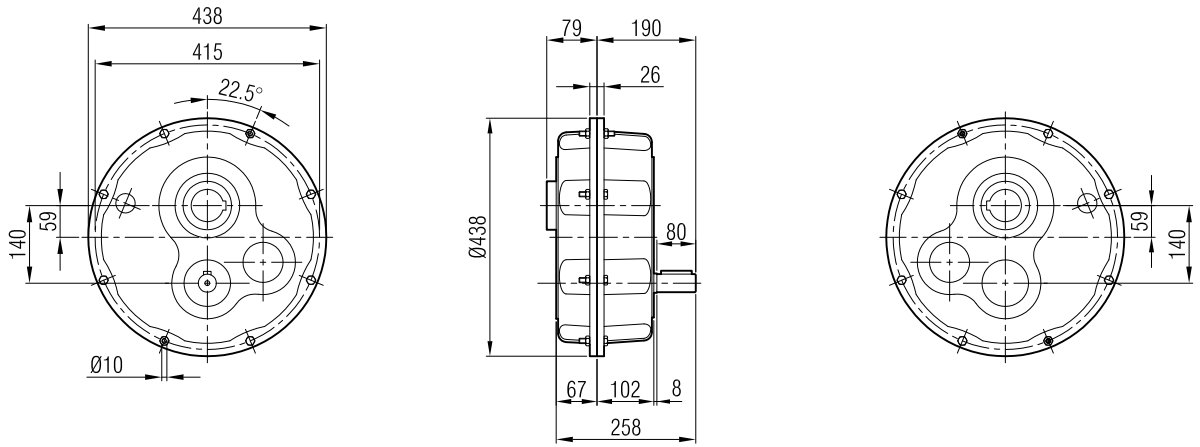
(Opsiyonel / Optional / Optional)



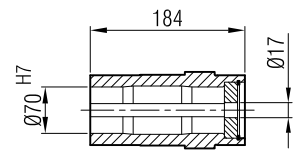
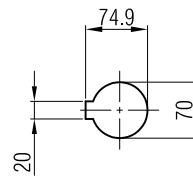
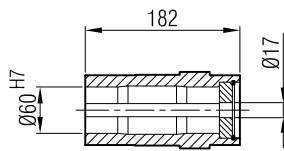
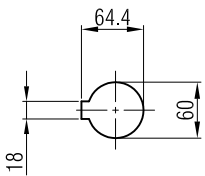
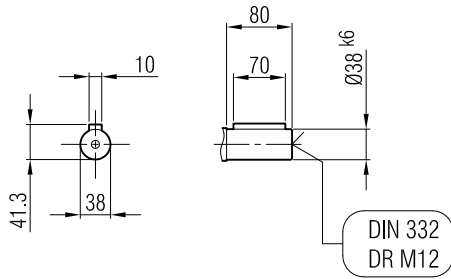
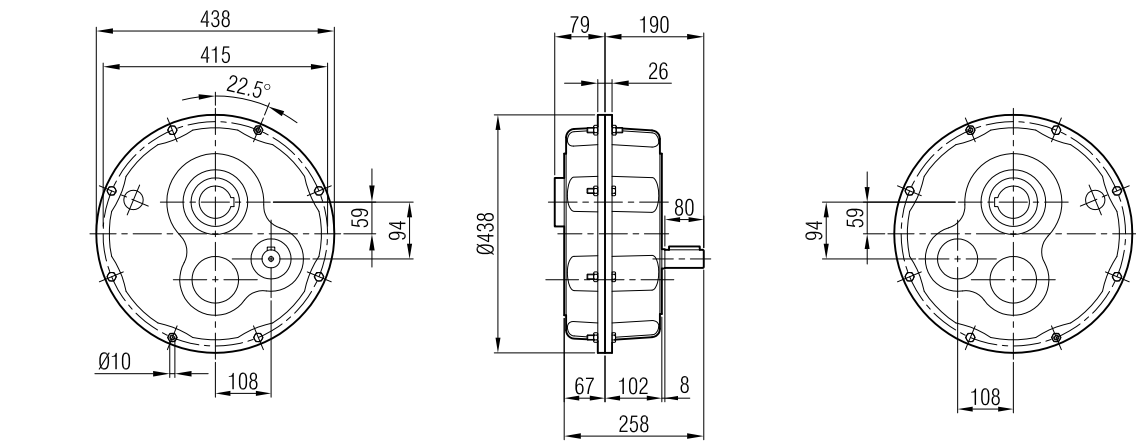
(Opsiyonel / Optional / Optional)



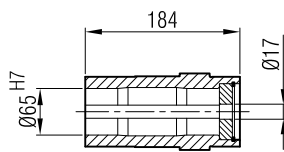
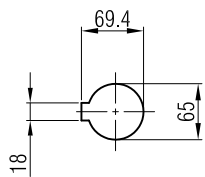
İRO 61



İRO 62



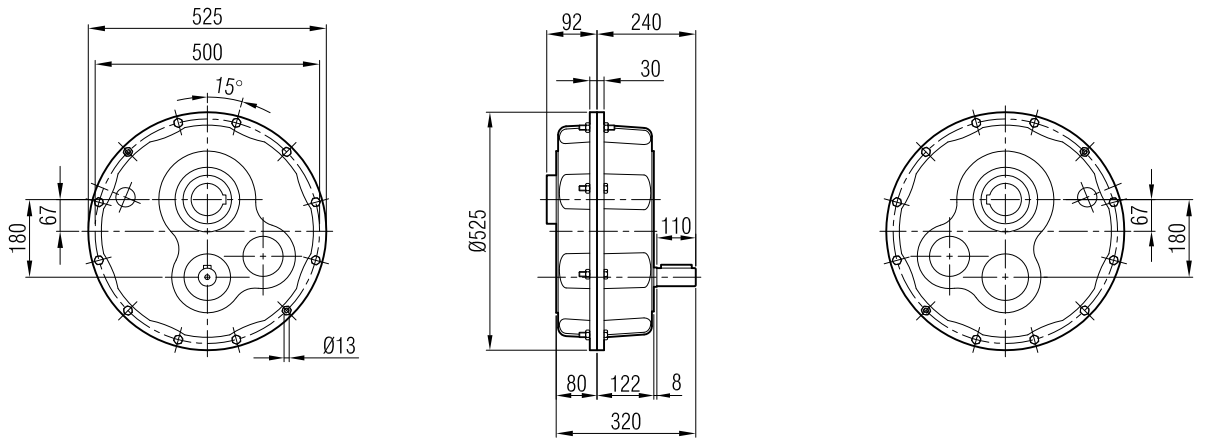
(Opsiyonel / Optional / Optional)



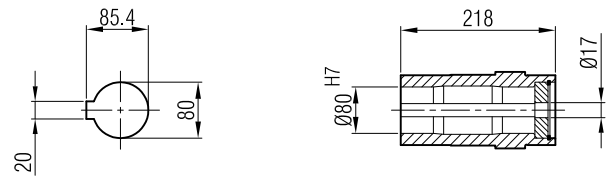
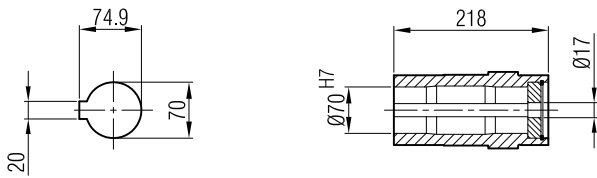
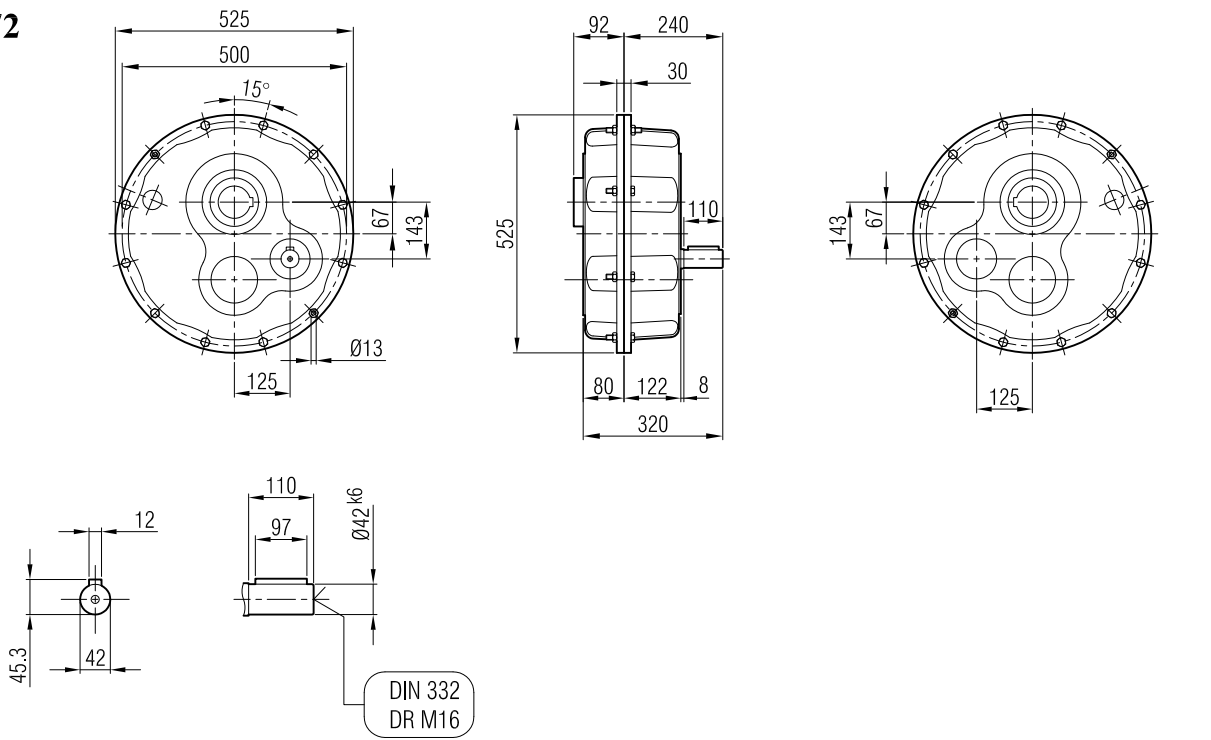
(Opsiyonel / Optional / Optional)



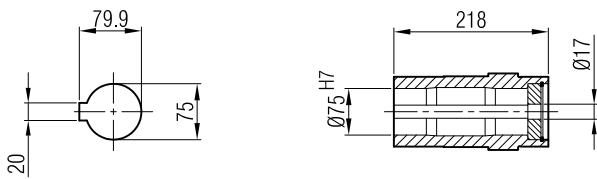
İRO 71



İRO 72



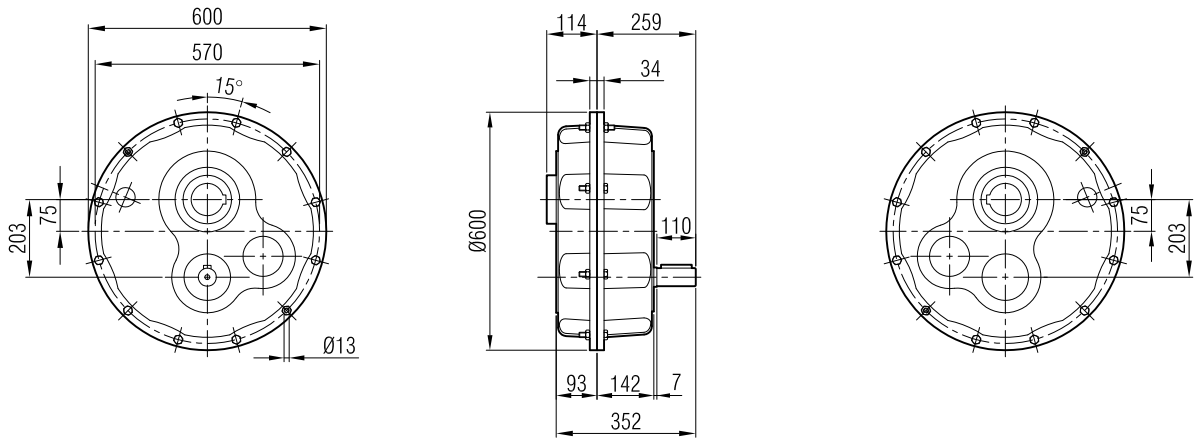
(Opsiyonel / Optional / Optional)



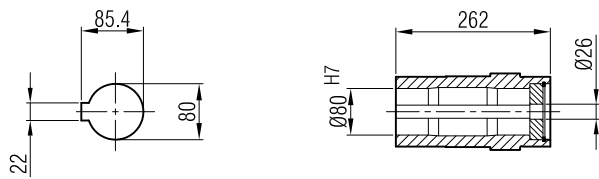
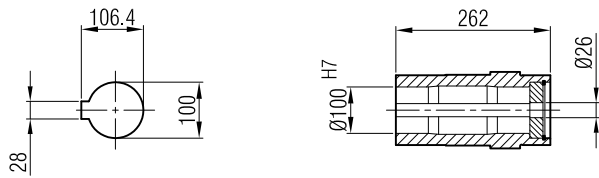
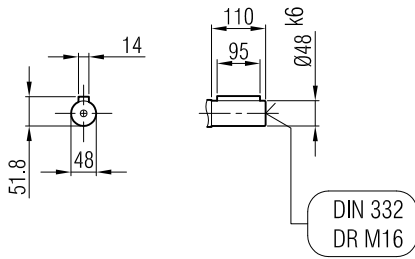
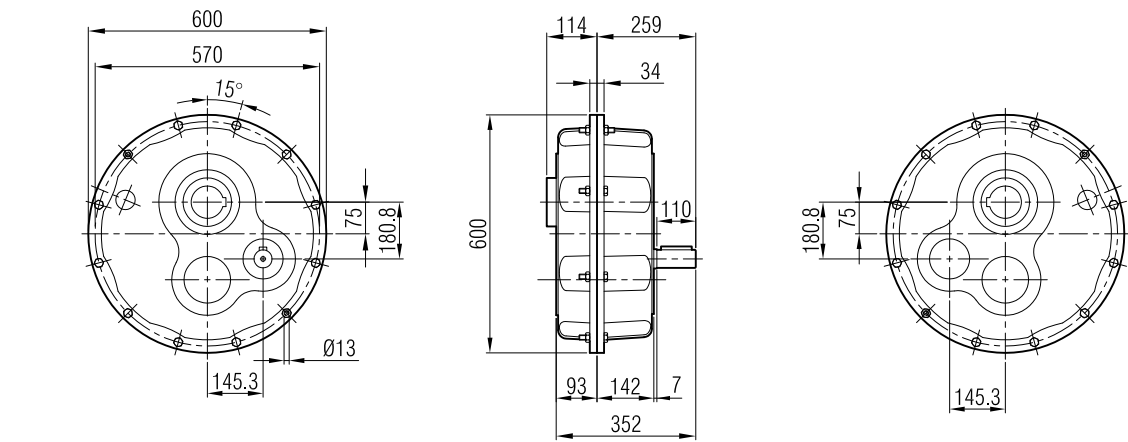
(Opsiyonel / Optional / Optional)



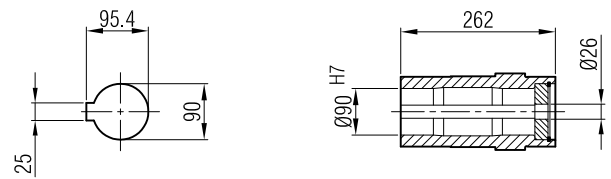
İRO 81



İRO 82



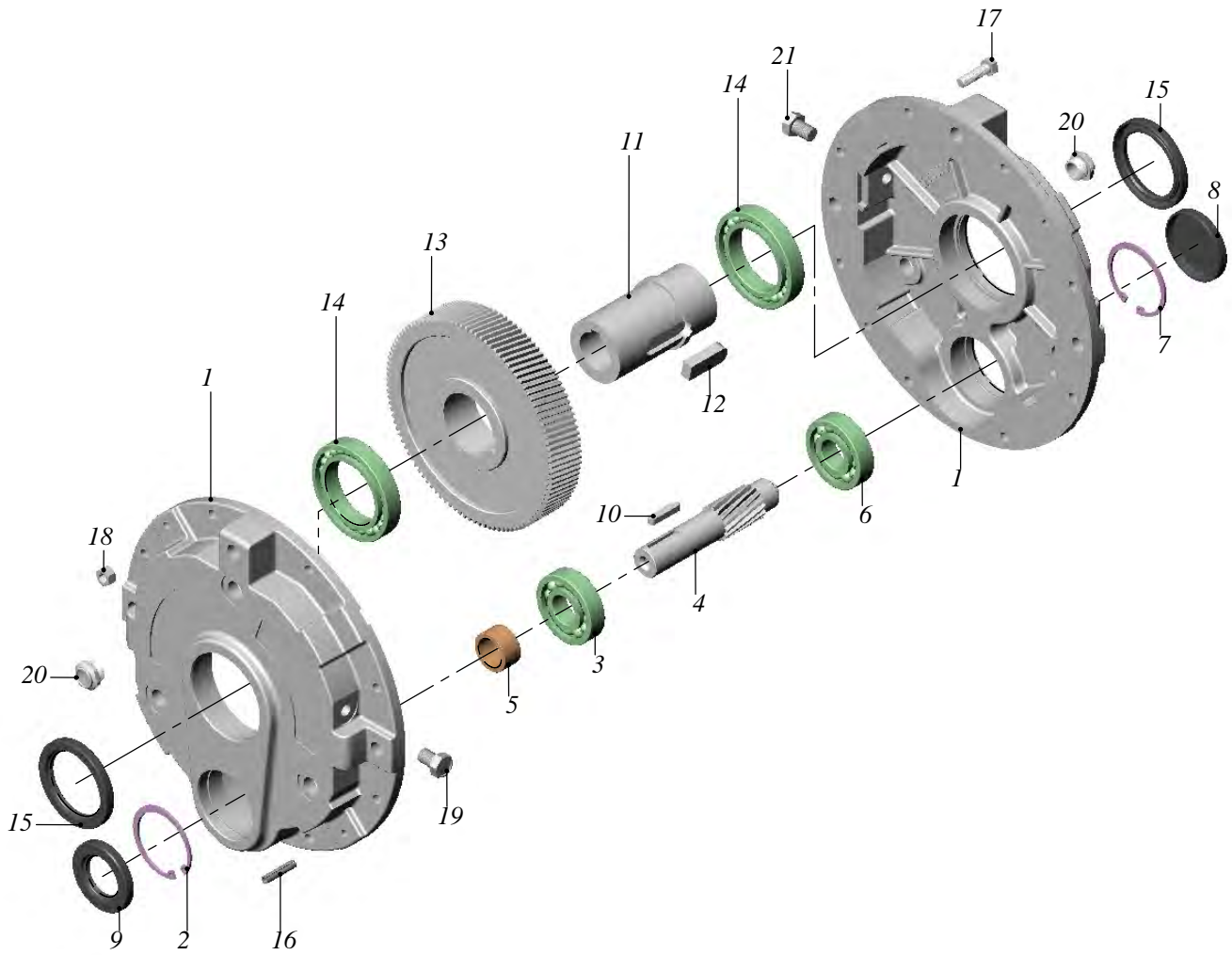
(Opsiyonel / Optional / Optional)



(Opsiyonel / Optional / Optional)

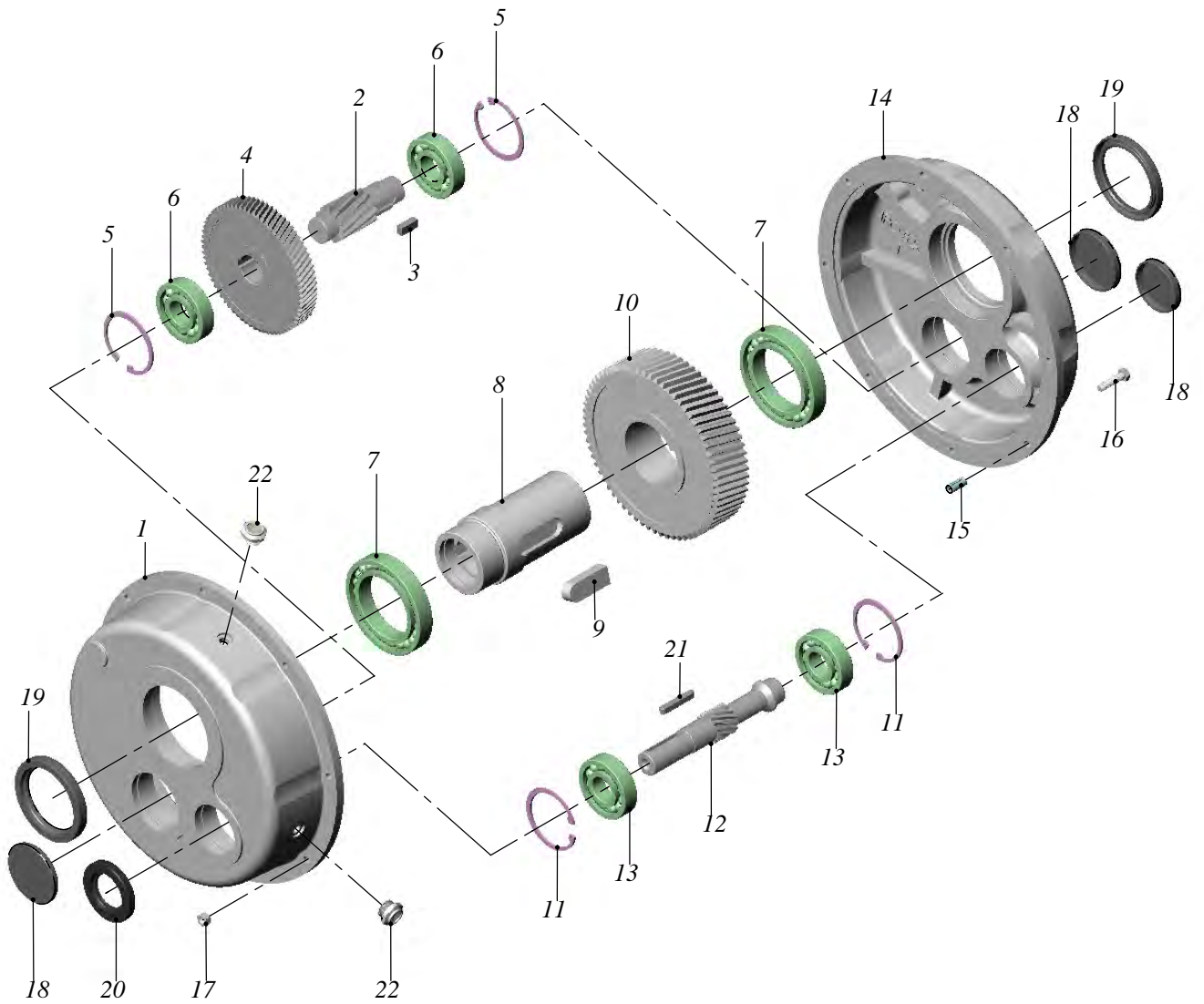
Yedek Parça Listeleri

General Parts List
Liste des pièces détachées

**TİP / TYPE / TYP****İRO } 41-A**

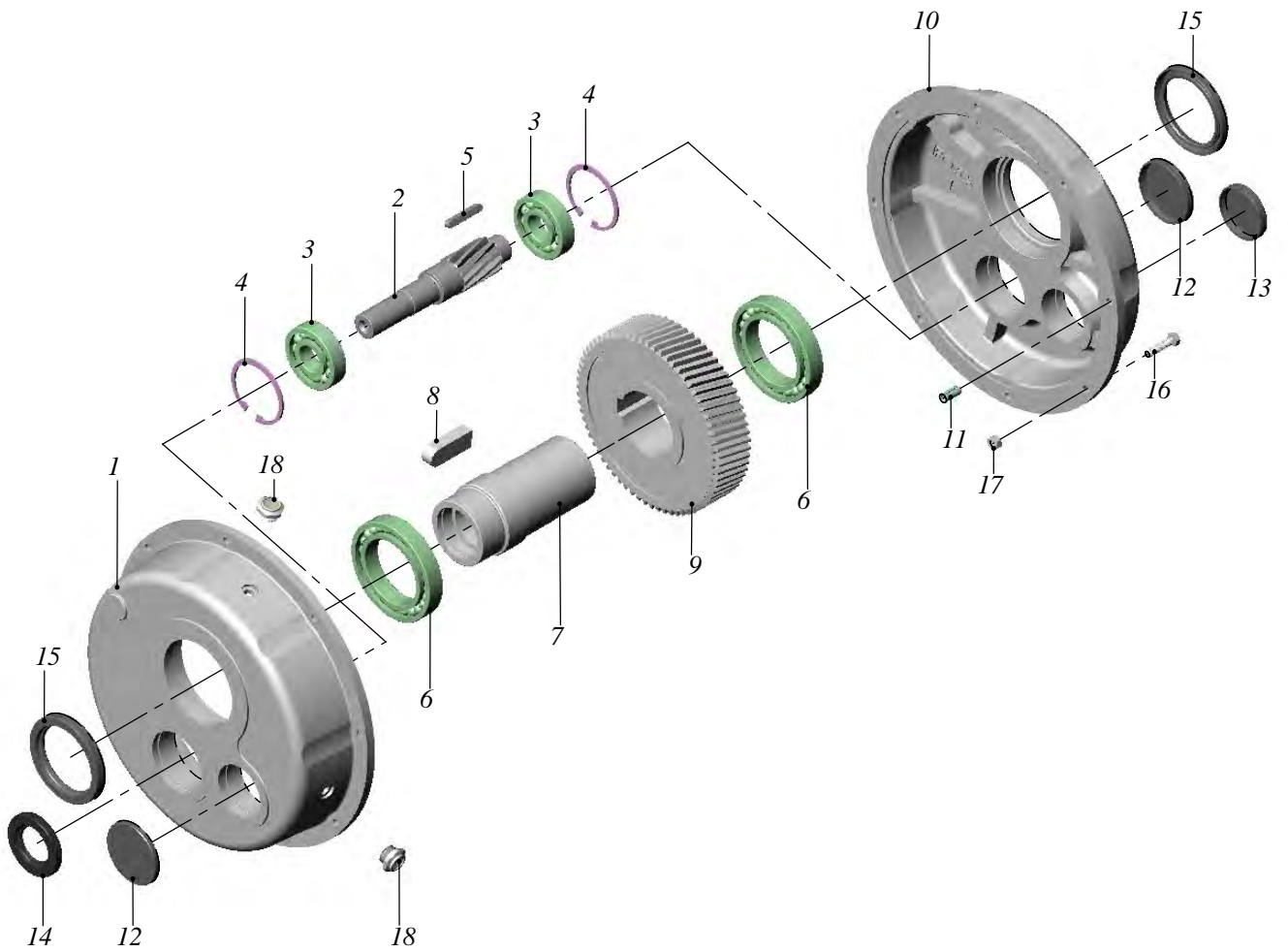
**TİP / TYPE / TYP****İRO } 41 A**

1- Gövde	1- Gear Case	<i>1- Getriebegehäuse</i>
2- Segman	2- Circlip	<i>2- Sicherungsring</i>
3- Rulman	3- Bearing	<i>3- Lager</i>
4- Mili Dişli Z1 (Giriş Mili)	4- Gear Z1 (Input Shaft)	<i>4- Ritzelwelle Z1 (Antr. Welle)</i>
5- Bilezik	5- Spacer	<i>5- Stützscheibe</i>
6- Rulman	6- Bearing	<i>6- Lager</i>
7- Segman	7- Circlip	<i>7- Sicherungsring</i>
8- Tapa	8- Locking Cap	<i>8- Verschlusskappe</i>
9- Keçe	9- Seal	<i>9- Wellendichtring</i>
10- Kama	10- Key	<i>10- Passfeder</i>
11- Kovan	11- Hollow Shaft	<i>11- Hohlwelle</i>
12- Kama	12- Key	<i>12- Passfeder</i>
13- Dişli Z2	13- Gear Z2	<i>13- Rad Z2</i>
14- Rulman	14- Bearing	<i>14- Lager</i>
15- Keçe	15- Seal	<i>15- Wellendichtring</i>
16- Pim	16- Pin	<i>16- Stift</i>
17- Cıvata	17- Bolt	<i>17- Sechskantschraube</i>
18- Somun	18- Nut	<i>18- Mutter</i>
19- Havalandırma Cıvatası	19- Vent Plug	<i>19- Entlüftungsschraube</i>
20- Yağ Seviye Tespit Cıvatası	20- Oil Level Plug	<i>20- Ölstandschraube</i>
21- Yağ Boşaltma Cıvatası	21- Drain Plug	<i>21- Verschluss-Schraube</i>

**TİP / TYPE / TYP****İRO } 42-52-62-72-82**

**TİP / TYPE / TYP****İRO } 42-52-62-72-82**

1- Alt Gövde	1- Gear Case (Lower Part)	<i>1- Getriebegehäuse (Unterteil)</i>
2- Milli Dişli Z3	2- Gear Z3	<i>2- Ritzelwelle Z3</i>
3- Kama	3- Key	<i>3- Passfeder</i>
4- Dişli Z2	4- Gear Z2	<i>4- Rad Z2</i>
5- Segman	5- Circlip	<i>5- Sicherungsring</i>
6- Rulman	6- Bearing	<i>6- Lager</i>
7- Rulman	7- Bearing	<i>7- Lager</i>
8- Kovan	8- Hollow Shaft	<i>8- Hohlwelle</i>
9- Kama	9- Key	<i>9- Passfeder</i>
10- Dişli Z4	10- Gear Z4	<i>10- Rad Z4</i>
11- Segman	11- Circlip	<i>11- Sicherungsring</i>
12- Milli Dişli Z1 (Giriş Mili)	12- Gear Z1 (Input Shaft)	<i>12- Ritzelwelle Z1 (Antr. Welle)</i>
13- Rulman	13- Bearing	<i>13- Lager</i>
14- Üst Gövde	14- Gear Case (Upper Part)	<i>14- Getriebegehäuse (Überteil)</i>
16- Cıvata	16- Bolt	<i>15- Sechskantschraube</i>
15- Pim	15- Pin	<i>16- Stift</i>
17- Somun	17- Nut	<i>17- Mutter</i>
18- Tapa	18- Locking Cap	<i>18- Verschlusskappe</i>
19- Keçe	19- Seal	<i>19- Wellendichtring</i>
20- Keçe	20- Seal	<i>20- Wellendichtring</i>
21- Kama	21- Key	<i>21- Passfeder</i>
22- Yağ Seviye Tespit Cıvatası	22- Oil Level Plug	<i>22- Ölstandschrabe</i>

**TİP / TYPE / TYP****İRO } 41-51-61-71-81**

**TİP / TYPE / TYP****İRO } 41-51-61-71-81**

1- Alt Gövde	1- Gear Case (Lower Part)
2- Milli Dişli Z1 (Giriş Mili)	2- Gear Z1 (Input Shaft)
3- Rulman	3- Bearing
4- Segman	4- Circlip
5- Kama	5- Key
6- Rulman	6- Bearing
7- Kovan	7- Hollow Shaft
8- Kama	8- Key
9- Dişli Z2	9- Gear Z2
10- Üst Gövde	10- Gear Case (Upper Part)
11- Pim	11- Pin
12- Tapa	12-Locking Cap
13- Tapa	13-Locking Cap
14- Keçe	14- Seal
15- Keçe	15- Seal
16- Cıvata	16- Bolt
17- Somun	17- Nut
18- Yağ Seviye Tespit Cıvatası	18- Oil Level Plug

General Information

Información general

İRİN

SERİSİ / SERIES / SÉRIES



- 930 Nm'den 7530 Nm'ye kadar tork seçeneđi
- Motor gücü aralıđı
2,2 kW – 160 kW
- 6 farklı gövde büyüklüğü
- 16MnCr5 dişli malzemesi

- Torque ranging from 930 nm to 7530 nm
- Motor configuration from 2.2 kW to 160 kW
- 6 different sizes of housings
- 16MnCr5 gears material

- *Couple allant de 930 nm à 7530 nm*
- *Puissance moteur de 2.2 kw à 160 kw*
- *6 tailles de carter*
- *Pignons fabriqués à partir d'acier 16MnCr5*

İRN serisi redüktörlerin genel özellikleri

Şaft montajlı helisel dişli (İRN serisi) redüktör konveyör ve tahıl ambarları (silo) için en uygun çözümdür. Kilitli kovan ve rulman özelliği sayesinde eğimli konveyörlerde ağır yükleri yürütmeye olanak sağlar ve konveyorda ileri-geri operasyonlarda riski minimuma indirir. Ayrıca, İRN serisi redüktörler düşük servis ihtiyacı ve yüksek güvenilirliği ile size yardımcı olur.

Ürün Avantajları:

- Kolay montaj
- Kilitli rulman seçeneği
- Ağır yük dayanımı
- Kolay temizleme ve toz korumaya özel dizayn gövde tasarımı

Descriptions and specifications of the İRN serie.

The shaft mounted gear series (İRN) are the best solutions for conveyors and grain storage sectors. The backstop feature of the gearboxes allows you to load heavy charges on your inclined conveyors and run the systems without any risk of back driving. The İRN series also assist you with low maintenance and high reliability.

Product advantages :

- Easy mounting and quick maintenance
- Backstop feature
- Heavy load resistance
- Designed for easy cleaning and dust resistance

Descriptions et spécifications de la série İRN

Grace à ses différentes caractéristiques techniques le réducteur de la série İRN est particulièrement adaptés aux applications de type convoyeurs et élévateurs. Très fortement utilisés dans les secteurs des mines ainsi que le stockage et la transformation des grains, les réducteurs de la série İRN bénéficient d'un montage simple et d'un entretien aisé. Leur option d'anti-retour garantit la sécurité de vos convoyeurs en empêchant le recul des charges en cas d'arrêt.

Avantages du produit :

- Montage simple et rapide
- Option anti-retour
- Résistance aux charges élevées
- Entretien simple et haute résistance en environnement poussiéreux ou difficile.

Radyal Yüklerin Belirlenmesi

Meydana gelen radyal yükün hesaplanabilmesi için redüktörün çıkış veya giriş miline bağlanan iletme elemanının tipi dikkate alınmalıdır. Aşağıdaki tabloda bazı iletme elemanları faktörleri (f_i) verilmiştir.

<u>İletme Elemanı</u>	<u>İletme Elemanı Faktörü (f_i)</u>	<u>Açıklama</u>
Dışli	1,15	< 17 diş
Zincir Dışli	1,40	< 13 diş
Zincir Dışli	1,25	< 20 diş
V- Kayış Kasnakları	1,75	Ön Gerilme Kuvveti
Düz Kayış Kasnakları	2,50	Ön Gerilme Kuvveti
Triger Kayış Kasnakları	1,50	Ön Gerilme Kuvveti

Mil üzerindeki radyal yük aşağıdaki formülle hesaplanır:

$$F_R = \frac{Md \cdot 2000}{d_0} \cdot f_i$$

$F_R[N]$ = Radyal Yük
 $M_d[Nm]$ = Döndürme Momenti
 $d_0[mm]$ = İletme elemanının Ortalama Çapı
 f_i = İletme Elemanı Faktörü

Bu değerler gözönüne alınarak hesaplanan sonuçlar doğrultusunda, kataloğumuzda yer alan redüktörlere ait radyal yükleri görerek seçim yapabilirsiniz. Bu tablolarda verilen radyal yükler rulman ömrüne göre belirlenmiş olup $S_f = 1$ şartına ve yükün milin ortasını yüklediği durumlar için verilmiştir.

Determining of Overhung Loads

Type of transmission component mounting output or input shaft has to be consideration to find occurred overhung loads. Some transmission component factor (f_i) is given at the table below.

<u>Transmission Component</u>	<u>Transmission Component Factor (f_i)</u>	<u>Explanation</u>
Gear	1,15	< 17 teeth
Sprockets	1,40	< 13 teeth
Sprockets	1,25	< 20 teeth
V- Belt Pulleys	1,75	Pre-tension
Flat Belt Pulleys	2,50	Pre-tension
Trigger Belt Pulleys	1,50	Pre-tension

Overhung Loads on shaft is find by at the formula below:

$$F_R = \frac{Md \cdot 2000}{d_0} \cdot f_i$$

$F_R[N]$ = Overhung Load
 $M_d[Nm]$ = Torque
 $d_0[mm]$ = Mean Diameter of Transmission Component
 f_i = Transmission Component Factor

You can Choose, by seeing overhung loads belong to gearboxes in our catalog according to determined results by considering these values. The given overhung loads on the tables are determined according to working life, on $S_f = 1$ and force which are applied to the midpoint of the shaft

Calcul des charges radiales

Afin de déterminer les charges radiales en bouts d'arbres il conviens de prendre en compte les paramètre et coefficients suivants. Le coefficient correcteur (f_i) est a appliquer en fonction du type de transmission

<u>Élément de transmission</u>	<u>Coefficient correcteur (f_i)</u>	<u>Remarques</u>
Pignons	1,15	< 17 dents
Roue a chaine	1,40	< 13 dents
Roue a chaine	1,25	< 20 dents
Poulies a gorges	1,75	En fonction de la précontrainte
Poulies plates	2,50	En fonction de la précontrainte
Poulies dentées	1,50	En fonction de la précontrainte

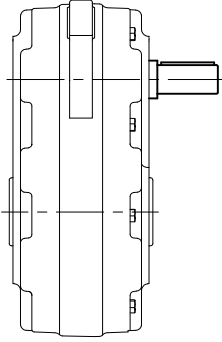
La charge radiale en bout d'arbre se calcule en utilisant la formule suivante:

$$F_R = \frac{Md \cdot 2000}{d_0} \cdot f_i$$

$F_R[N]$ = Charge appliquée en bout d'arbre(N)
 $M_d[Nm]$ = Couple en Nm
 $d_0[mm]$ = Diamètre de l'élément de transmission(mm)
 f_i = Coefficient correcteur pour charge radiale

Les résultats sont définis en fonction de la durée de vie et d'utilisation des réducteurs. Les résultats se basent sur les charges radiales appliquées au centre de l'arbre.

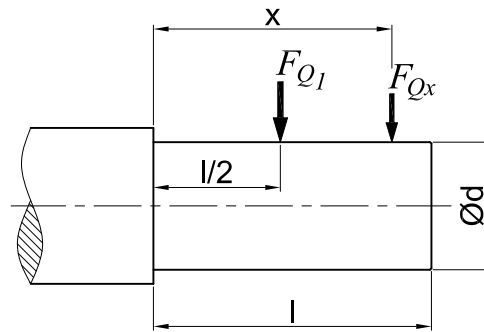
Radyal Yüklér Hesabı, Giriş Miline etkiyen Durum için
Calculation of Overhung Load for State Acting on Input Shaft
Calcul des charges appliquées sur l'arbre d'entrée



İRN Serisi
İRN Series / İRN Série

Radyal Yüklér Hesabı için Sabit Değerler Tablosu
Tables of Fixed Values for Calculation of Overhung Load
Tableau des valeurs préétablies pour le calcul des charges radiales

İRN Serisi / İRN Series / İRN Série				
Tip/ Type	k	c	d	l
İRN 32	124	101.5	22	45
İRN 42	143	118	24	50
İRN 52	159	129	28	60
İRN 62	187	147	38	80
İRN 72	229	174	42	110
İRN 82	254	199.5	48	110



Radyal yüklér, milin orta noktasında değil ise $F_{Qx} = F_{Q1} \cdot \frac{k}{c+x}$ formülü ile hesaplanır.

If overhung load is not applied at the midpoint of input shaft; it is calculated by $F_{Qx} = F_{Q1} \cdot \frac{k}{c+x}$

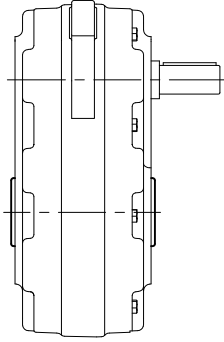
Dans le cas où les charges radiales ne sont appliquées au centre de l'arbre d'entrée, la formule à appliquer est

$$F_{Qx} = F_{Q1} \cdot \frac{k}{c+x}$$

Radyal Yük Hesabı, Kovana etkiyen Durum için

Calculation of Overhung Load for State Acting on Hollow Shaft

Calcul des charges radiales appliquées en configuration arbre creux



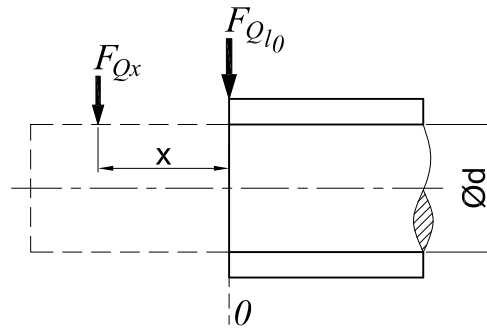
Radyal Yük Hesabı için Sabit Değerler Tablosu

Tables of Fixed Values for Calculation of Overhung Load

Tableau des valeurs préétablies pour le calcul des charges radiales

İRN Serisi / İRN Series / İRN Série				
Tip/ Type	k	c	d	l
İRN 32	100.5	100.5	40	-
İRN 42	116.5	116.5	45	-
İRN 52	132.5	132.5	50	-
İRN 62	155	155	60	-
İRN 72	186	186	70	-
İRN 82	221.5	221.5	80	-

İRN Serisi
İRN Series / İRN Série



Radyal yük, kovanın 0 noktasında değil ise $F_{Qx} = F_{Ql0} \cdot \frac{k}{c+x}$ formülü ile hesaplanır.

If overhung load is not applied at the zero point of hollow shaft; it is calculated by $F_{Qx} = F_{Ql0} \cdot \frac{k}{c+x}$

Si les charges radiales ne sont pas appliquées au point 0 de l'arbre creux, il convient d'appliquer la formule suivante $F_{Qx} = F_{Ql0} \cdot \frac{k}{c+x}$

Bazı uygulamalarda redüktör kullanıcıları redüktör durduğunda sistemin ağırlıkla beraber geri kaymasını istemez. Bu gibi durumlarda redüktörlerde kilitli rulman uygulaması yapılır. Buna göre aşağıda verilen tiplere göre dönüş yönü belirtilmelidir.

Cc Saat Yönünün Tersi
C Saat Yönü

In certain applications when the machinery stops, the operator would not like the gearbox to slip and lose its adjustment. Under these circumstances, the gearbox would be equipped with a locked ball bearing. Accordingly, the direction of rotation should be noted as shown below.

Cc Counterclock ise
C Clock ise

Afin de répondre aux besoins de précision et de sécurité de certaines applications, nos réducteurs sont disponibles avec une option anti-retour. Cette option se compose d'un roulement anti-retour qui permet au réducteur de rester dans la position d'arrêt jusqu'au redémarrage de l'application par l'opérateur.

Cc Sens anti-horaire
C Sens horaire



Moment Kolu

İRN tip redüktörler için özel olarak tasarlanmış montaj lastikleri ile, redüktörlerin kolayca montajını gerçekleştirebilirsiniz. Moment kolu prensibi mantığında çalışacak bir sistemde, redüktör ani kalkışlara ve mil salgılarına karşı korunmuş olacaktır. Sistemsel kasma ve gerilmeler de minimize edilmiş olacaktır.

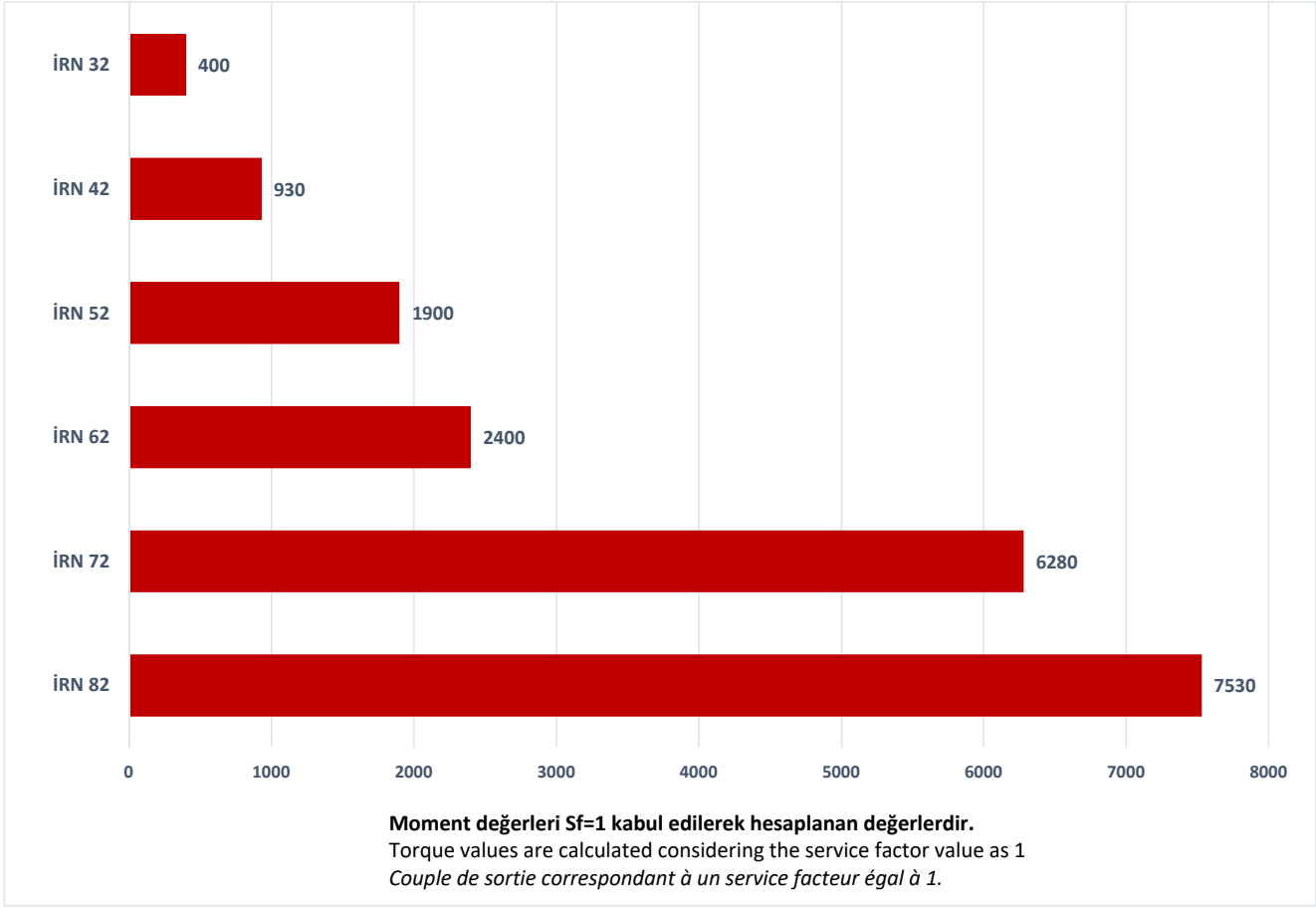
Torque arm

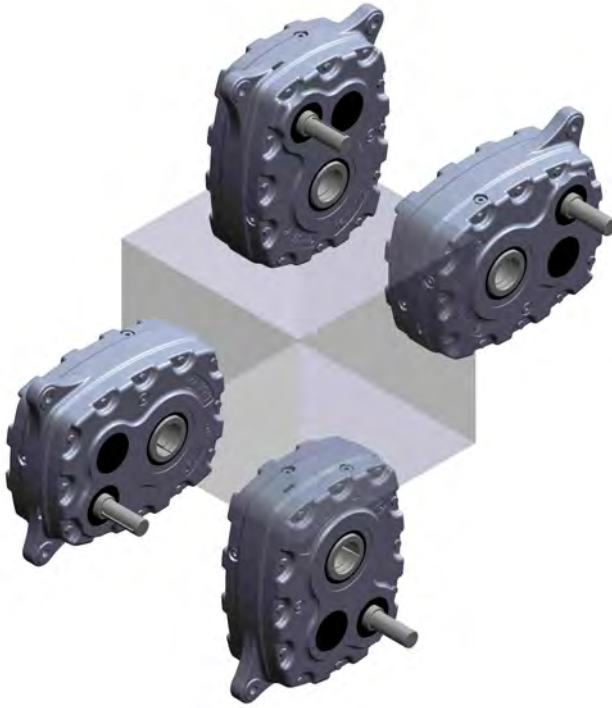
The IRN Series gearbox are configured with special mounting options. The rubber rings are working as torque arms for the gearbox, the special rubber material is also designed to resist shocks and absorb the vibration of the housing and output shaft.

Bras d'attraction

Les réducteurs de la série IRN sont équipés d'anneaux en caoutchouc pour faciliter le montage avec une configuration en arbre creux. Les composants de ces anneaux sont spécialement étudiés pour résister aux chocs tout en absorbant un maximum les vibrations transmises par l'application en marche.

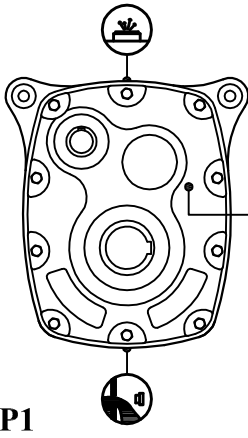




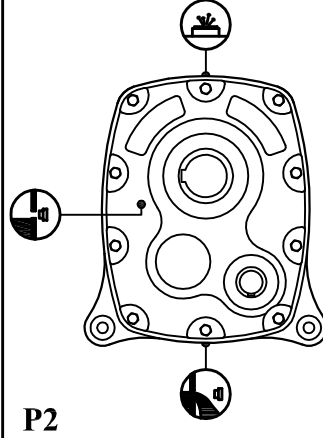


*Belirtilen montaj pozisyonları görsel amaçlıdır. Montaj yüzeylerini bağlayıcı değildir.

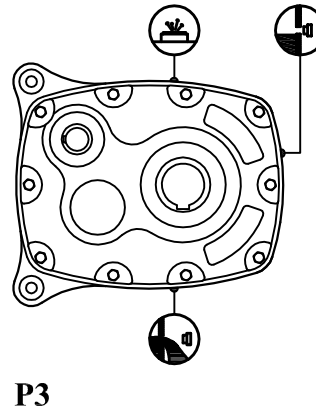
*The specified mounting positions are for visual purposes. Mounting surfaces are not binding.



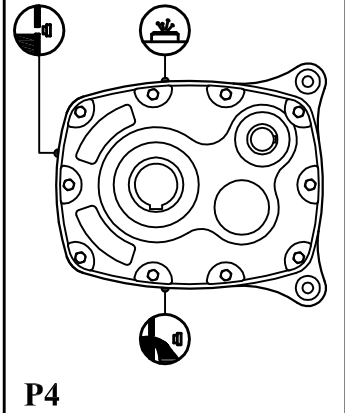
P1



P2



P3



P4

Semboller :
Seymbols :
Seymboles :



Yağ Doldurma ve Havalandırma
Oil Filling and Vent Plug
Valve d'aération

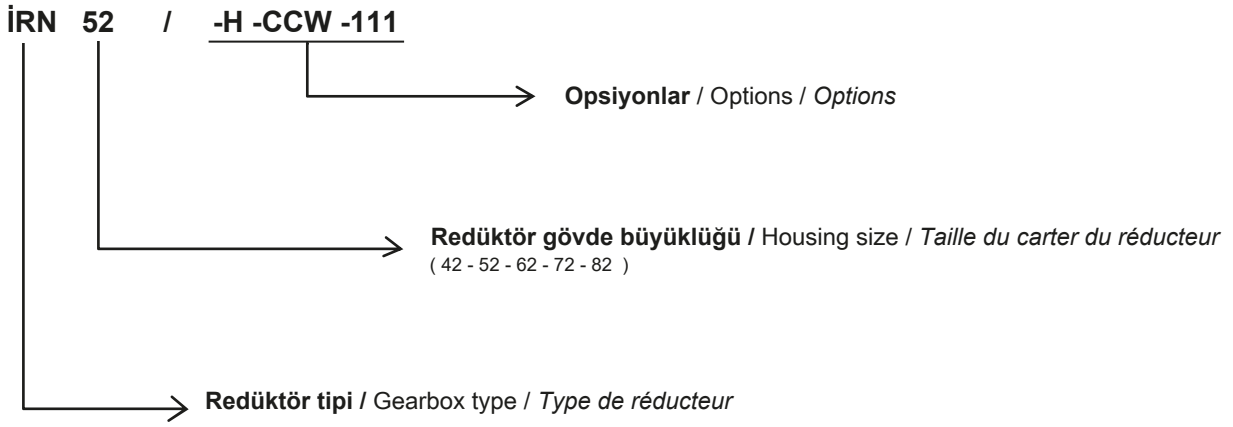


Yağ Seviye Tespit
Oil Level
Niveau d'huile



Yağ Boşaltma
Oil Drain Plug
Bouchon de drainage

TİP Type	Bağlantı Pozisyonları ve Yağ Miktarları (litre) Oil Quantities for Mounting Positions (liter) Quantites d'huiles en fonction da la position de montage (lites)			
	P1	P2	P3	P4
İRN 32	2	1,5	2,5	2,5
İRN 42	3	2	3,5	3,5
İRN 52	3,5	3	4	4
İRN 62	7,5	7	8	8
İRN 72	9	8	10	10
İRN 82	14	13	15	15





İRN Serisi Redüktörler Güç ve Devir Tabloları

İRN Series Power Ratings and Output Speed
İRN Series puissances et vitesses de sorties





	P ₁	n ₂	i	S _f	M ₂	F _{Q1}	Tip Type			
	GÜÇ Power Puissance [kW]	Çıkış Devri Output Speeds Vitesse de sortie [r.p.m] (n ₁ =1400rpm)	Tahvil Ratio Rapport de réduction	Servis Faktörü Service Factor Service facteur	Çıkış Momenti Output Torque Couple de sortie [Nm]	Rad. Yük Over Loads Charges radiales [N]				
400 Nm	0,55	55	25	4,30	90	40	İRN	32	64	24
	0,75	55	25	3,10	130	60				
	0,75	70	20	4,00	100	60				
	1,1	55	25	2,10	180	90				
	1,1	70	20	2,70	150	100				
	1,1	84	17	3,20	120	90				
	1,1	108	13	4,20	90	90				
	1,5	55	25	1,57	250	130				
	1,5	70	20	2,00	200	130				
	1,5	84	17	2,40	160	120				
	1,5	108	13	3,10	130	130				
	1,5	135	10	3,80	100	120				
	2,2	55	25	1,07	370	190				
	2,2	70	20	1,36	290	190				
	2,2	84	17	1,63	240	190				
	2,2	108	13	2,10	190	190				
	2,2	135	10	2,60	150	190				
	3	70	20	0,99	400	200				
	3	84	17	1,19	330	200				
	3	108	13	1,54	260	200				
	3	135	10	1,91	210	200				
	4	84	17	0,90	440	300				
4	108	13	1,15	340	300					
4	135	10	1,43	270	300					
5,5	135	10	1,04	380	400					
930 Nm	1,1	47	30	4,20	217	90	İRN	42	37	50
	1,5	47	30	3,10	296	100				
	2,2	47	30	2,10	434	100				
	3	47	30	1,54	592	200				
	4	47	30	1,15	789	300				
	1,5	57	25	3,70	244	100				
	2,2	57	25	2,50	358	100				
	3	57	25	1,83	488	200				
	4	57	25	1,38	650	300				
	5,5	57	25	1,00	894	400				
	1,5	73	19	4,70	192	100				
	2,2	73	19	3,20	281	100				
	3	73	19	2,30	383	200				
	4	73	19	1,76	511	300				
	5,5	73	19	1,28	703	400				
	2,2	90	16	4,00	227	100				
	3	90	16	2,90	310	200				
	4	90	16	2,20	413	300				
	5,5	90	16	1,60	568	400				
	7,5	90	16	1,17	774	600				
	2,2	109	13	4,80	187	100				
	3	109	13	3,50	255	200				
	4	109	13	2,60	340	300				
	5,5	109	13	1,92	468	400				
	7,5	109	13	1,41	638	600				
	3	142	10	4,50	195	200				
	4	142	10	3,40	261	300				
	5,5	142	10	2,50	358	400				
7,5	142	10	1,82	489	600					
11	142	10	1,24	717	900					



	P ₁	n ₂	i	S _f	M ₂	F _{Q1}	Tip Type			kg
	GÜÇ Power Puissance [kW]	Çıkış Devri Output Speeds Vitesse de sortie [r.p.m] (n ₁ =1400rpm)	Tahvil Ratio Rapport de réduction	Servis Faktörü Service Factor Service facteur	Çıkış Momenti Output Torque Couple de sortie [Nm]	Rad. Yük Over Loads Charges radiales [N]				
1900 Nm	3	47	30	3,50	596	200	İRN 52	38	54	
	4	47	30	2,62	794	300				
	5,5	47	30	1,91	1092	400				
	7,5	47	30	1,40	1489	600				
	3	56	25	4,20	496	200				
	4	56	25	3,15	662	300				
	5,5	56	25	2,29	910	400				
	7,5	56	25	1,68	1241	600				
	3	70	20	5,33	397	200				
	4	70	20	4,00	529	300				
	5,5	70	20	2,91	728	400				
	7,5	70	20	2,13	993	600				
	11	70	20	1,45	1456	900				
	5,5	93	15	3,80	546	400				
	7,5	93	15	2,79	745	600				
	11	93	15	1,90	1092	900				
	5,5	112	13	4,64	455	400				
	7,5	112	13	3,40	620	600				
	11	112	13	2,32	910	900				
	5,5	140	10	3,07	364	400				
7,5	140	10	4,18	496	600					
11	140	10	2,85	728	900					
2400 Nm	5,5	47	30	2,45	1092	400	İRN 62	39	81	
	7,5	47	30	1,80	1489	600				
	11	47	30	1,23	2184	900				
	15	47	30	0,90	2978	1300				
	5,5	56	25	2,94	910	400				
	7,5	56	25	2,16	1241	600				
	11	56	25	1,47	1820	900				
	15	56	25	1,08	2482	1300				
	7,5	70	20	2,60	993	600				
	11	70	20	1,77	1456	900				
	15	70	20	1,30	1985	1300				
	7,5	93	15	3,52	745	600				
	11	93	15	2,40	1092	900				
	15	93	15	1,76	1489	1300				
	18,5	93	15	1,43	1837	1600				
	11	108	13	2,84	946	900				
	15	108	13	2,08	1291	1300				
	18,5	108	13	1,69	1592	1600				
	22	108	13	1,42	1893	1900				
	11	140	10	3,68	728	900				
15	140	10	2,70	993	1300					
18,5	140	10	2,19	1224	1600					
22	140	10	1,84	1456	1900					
30	140	10	1,35	1985	2600					
6280 Nm	11	47	30	2,96	2184	900	İRN 72	40	123	
	15	47	30	2,17	2978	1300				
	18,5	47	30	1,76	3673	1600				
	22	47	30	1,48	4368	1900				
	11	56	25	3,44	1820	900				
	15	56	25	2,52	2482	1300				
	18,5	56	25	2,04	3061	1600				
	22	56	25	1,72	3640	1900				
	30	56	25	1,26	4964	2600				
15	68	21	3,08	2035	1300					
18,5	68	21	2,50	2510	1600					



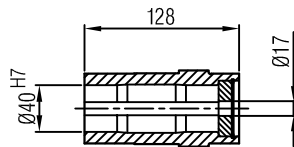
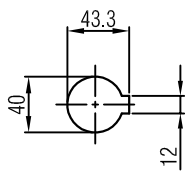
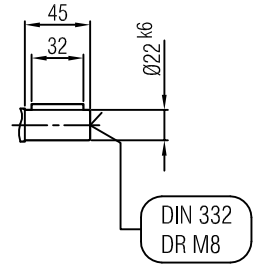
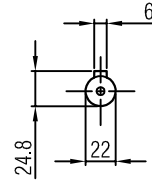
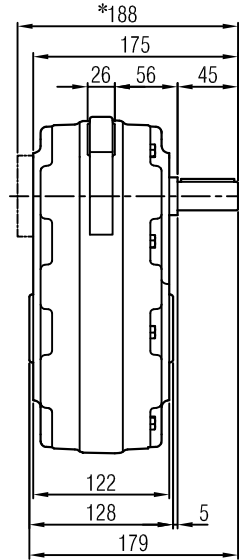
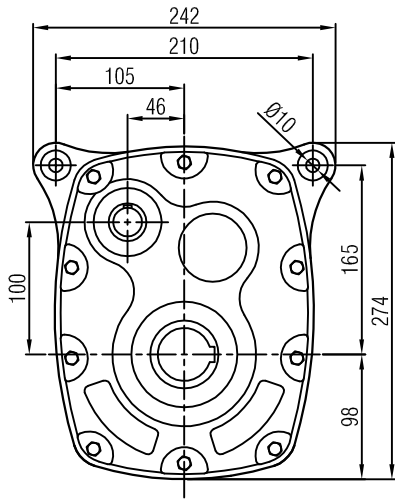
	P ₁	n ₂	i	S _f	M ₂	F _{Q1}	Tip			
	GÜÇ Power Puissance [kW]	Çıkış Devri Output Speeds Vitesse de sortie [r.p.m] (n ₁ =1400rpm)	Tahvil Ratio Rapport de réduction	Servis Faktörü Service Factor Service facteur	Çıkış Momenti Output Torque Couple de sortie [Nm]	Rad. Yük Over Loads Charges radiales [N]	Type			
6280 Nm	22	68	21	2,10	2985	1900	İR N	72	40	123
	30	68	21	1,54	4070	2600				
	37	68	21	1,25	5020	3200				
	15	90	16	4,12	1539	1300				
	18,5	90	16	3,34	1898	1600				
	22	90	16	2,81	2257	1900				
	30	90	16	2,06	3078	2600				
	37	90	16	1,67	3796	3200				
	18,5	112	13	4,10	1530	1600				
	22	112	13	3,45	1820	1900				
	30	112	13	2,53	2482	2600				
	37	112	13	2,05	3061	3200				
	22	140	10	4,17	1456	1900				
	30	140	10	3,06	1985	2600				
	37	140	10	2,48	2449	3200				
45	140	10	2,04	2978	3900					
7530 Nm	11	46	30	3,40	2217	900	İR N	82	41	180
	15	46	30	2,50	3023	1300				
	18,5	46	30	2,00	3729	1600				
	22	46	30	1,70	4434	1900				
	30	46	30	1,25	6047	2600				
	37	46	30	1,10	7458	3200				
	11	56	25	4,20	1820	900				
	15	56	25	3,10	2482	1300				
	18,5	56	25	2,50	3061	1600				
	22	56	25	2,10	3640	1900				
	30	56	25	1,54	4964	2600				
	37	56	25	1,25	6122	3200				
	15	65	21	3,50	2131	1300				
	18,5	65	21	2,80	2629	1600				
	22	65	21	2,40	3126	1900				
	30	65	21	1,76	4263	2600				
	37	65	21	1,43	5258	3200				
	18,5	96	15	4,20	1783	1600				
	22	96	15	3,50	2121	1900				
	30	96	15	2,60	2892	2600				
	37	96	15	2,10	3567	3200				
	45	96	15	1,73	4338	3900				
	55	96	15	1,42	5302	4800				
	22	108	13	4,00	1893	1900				
	30	108	13	2,90	2581	2600				
	37	108	13	2,30	3183	3200				
	45	108	13	1,93	3872	3900				
	55	108	13	1,58	4732	4800				
	30	133	11	3,60	2088	2600				
	37	133	11	2,90	2575	3200				
	45	133	11	2,40	3132	3900				
	55	133	11	1,96	3828	4800				
	75	133	11	1,44	5220	6600				

İRN Serisi Redüktörler Ölçü Sayfaları

Dimensions Pages
Dimensions



İRN 32



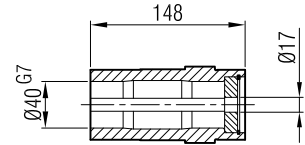
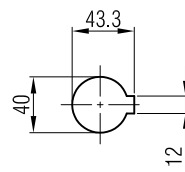
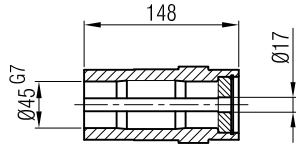
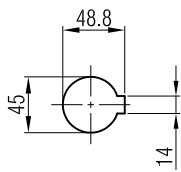
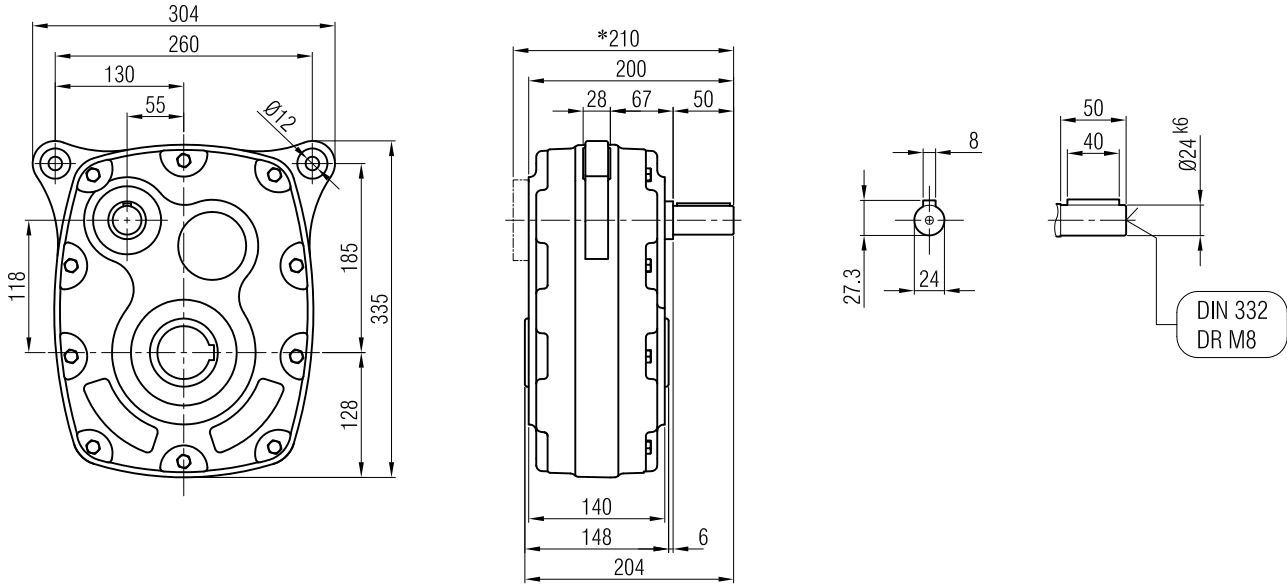
*Kilitli Rulmanlı ölçüsüdür.

*Dimensions with backstop.

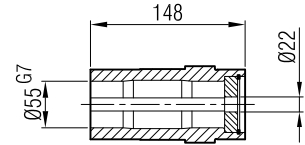
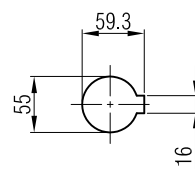
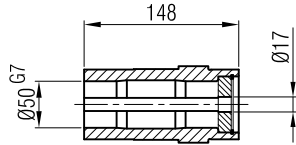
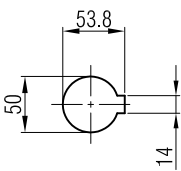
*Dimensions avec l'option roulement anti-retour



İRN 42



(Opsiyonel / Optional / Optional)



(Opsiyonel / Optional / Optional)

(Opsiyonel / Optional / Optional)

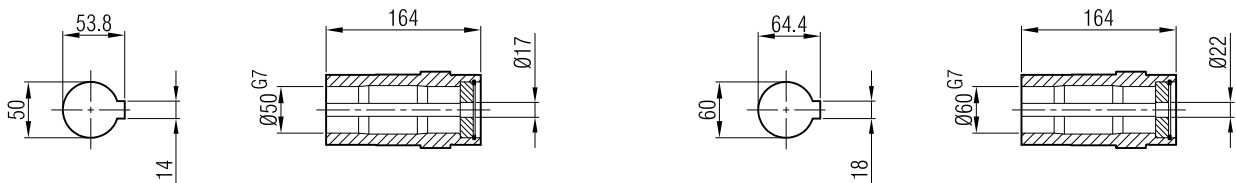
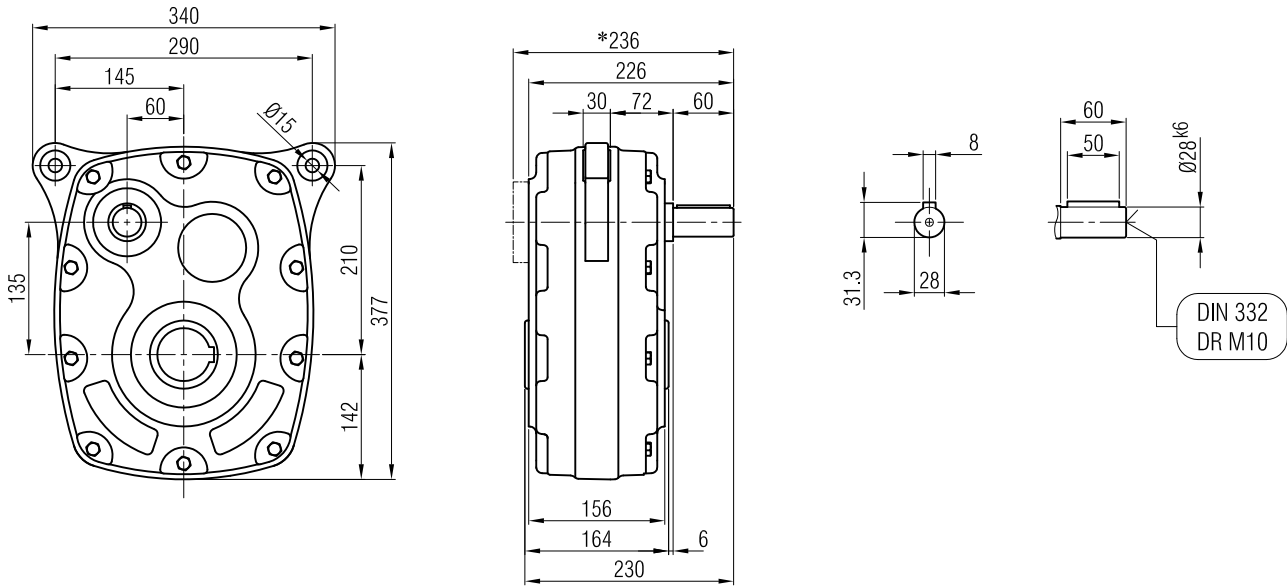
*Kilitli Rulmanlı ölçüsüdür.

*Dimensions with backstop.

*Dimensions avec l'option roulement anti-retour



İRN 52



(Opsiyonel / Optional / Optional)

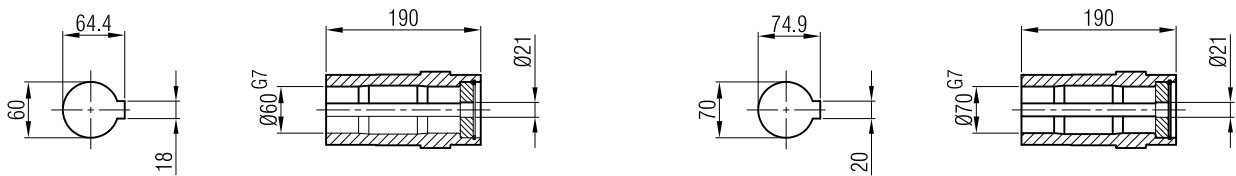
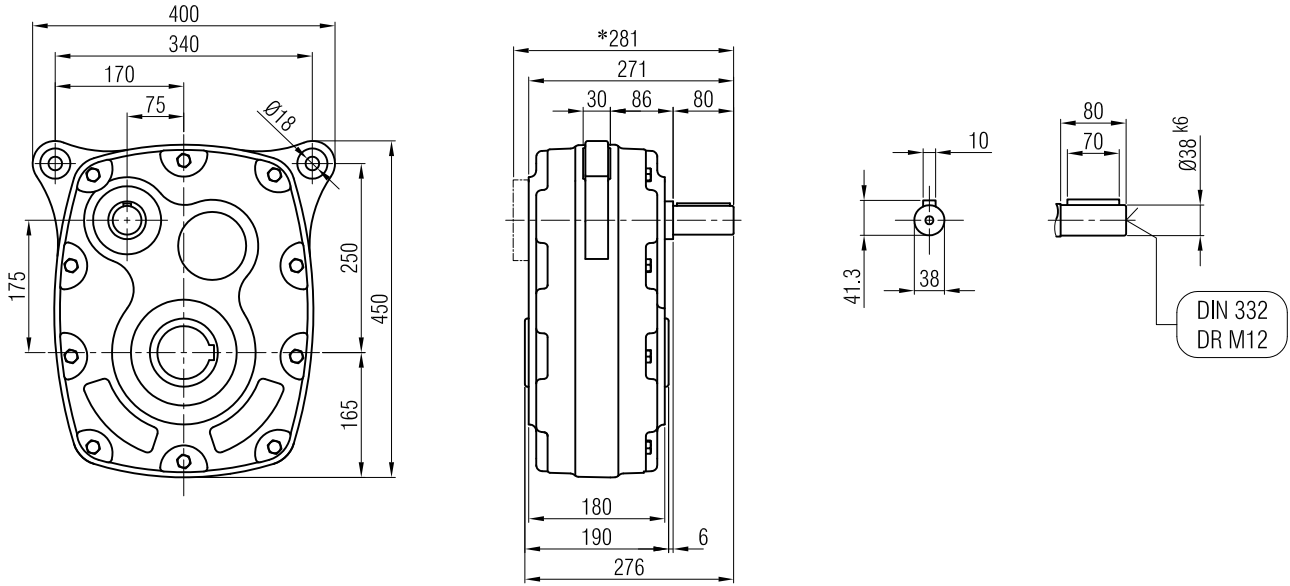
*Kilitli Rulmanlı ölçüsüdür.

*Dimensions with backstop.

*Dimensions avec l'option roulement anti-retour



İRN 62



(Opsiyonel / Optional / Optional)

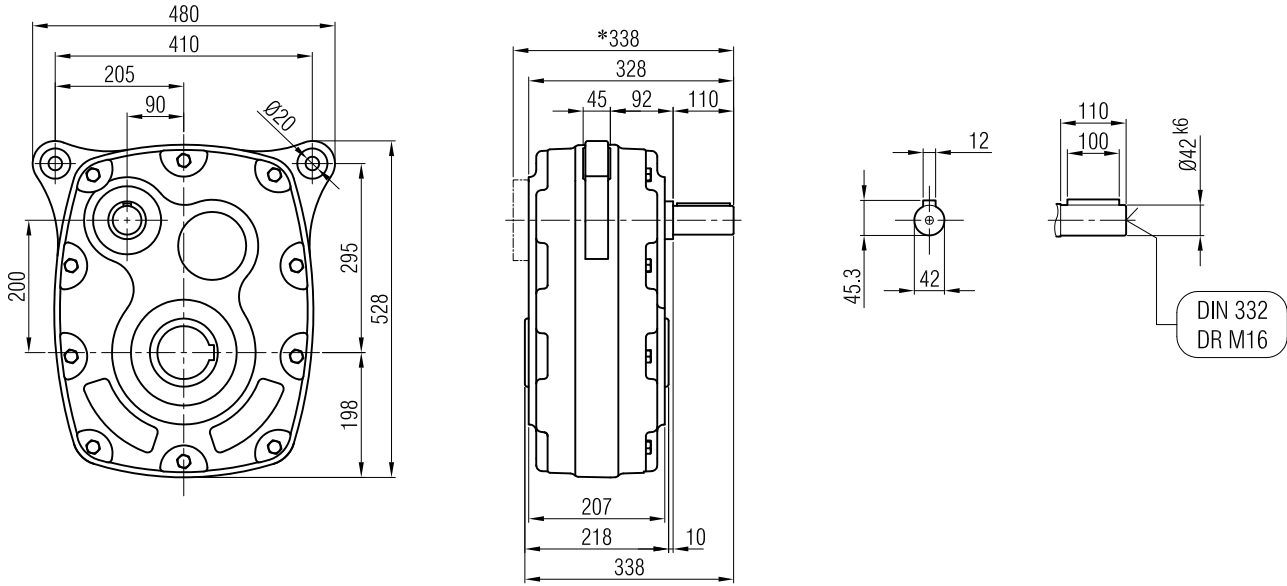
*Kilitli Rulmanlı ölçüsüdür.

*Dimensions with backstop.

*Dimensions avec l'option roulement anti-retour



İRN 72

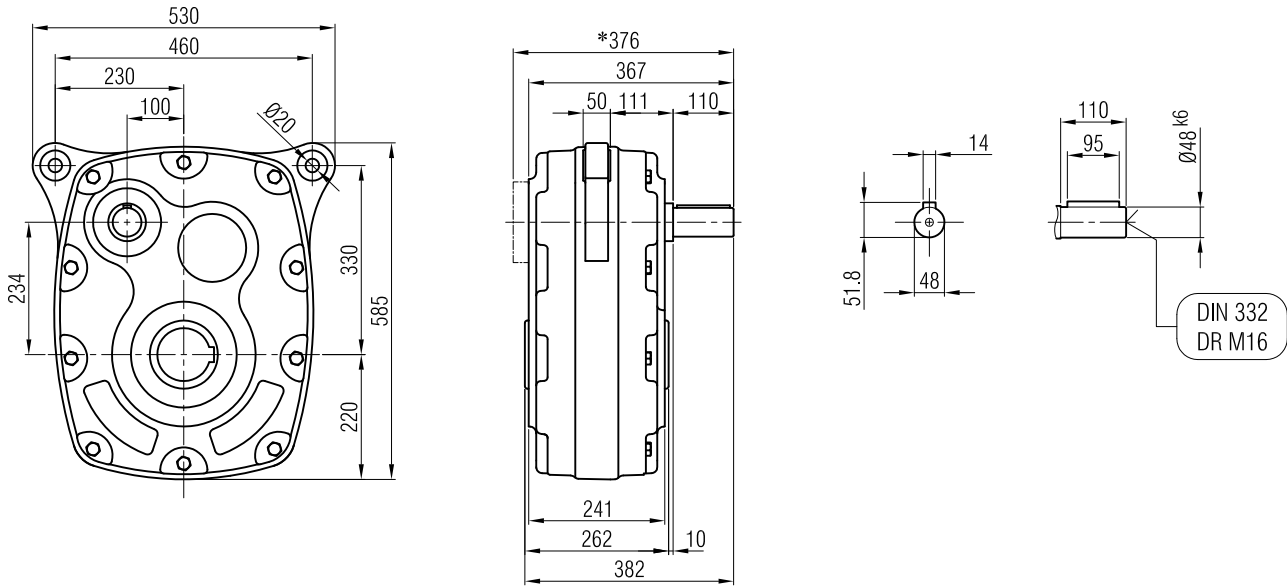


(Opsiyonel / Optional / Optional)

*Kilitli Rulmanlı ölçüsüdür.
 *Dimensions with backstop.
 *Dimensions avec l'option roulement anti-retour



İRN 82

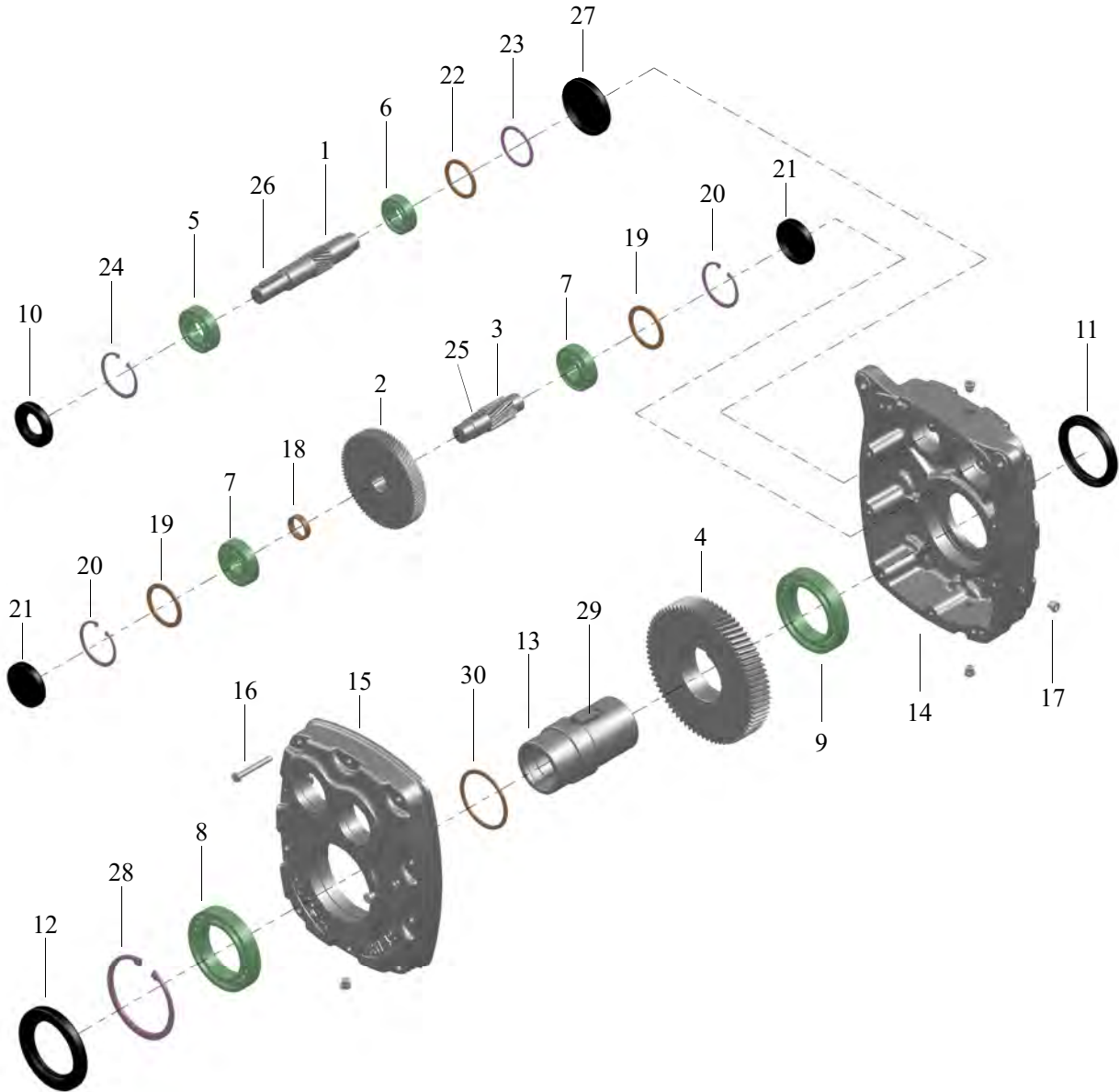


(Opsiyonel / Optional / Optional)

*Kilitli Rulmanlı ölçüsüdür.
 *Dimensions with backstop.
 *Dimensions avec l'option roulement anti-retour

Yedek Parça Listeleri

General Parts List
Liste des pièces détachées

**TİP / TYPE / TYP****İRİN } 32-42-52-62-72-82**

**TİP / TYPE / TYP****İRİN } 32-42-52-62-72-82**

1 - Dişli Z1 (Giriş Mili)	1 - Gear Z1 (Input Shaft)	<i>1 - Pignon Z1</i>
2 - Dişli Z2	2 - Gear Z2	<i>2 - Pignon Z2</i>
3 - Millî Dişli Z3	3 - Gear Z3	<i>3 - Pignon Z3</i>
4 - Dişli Z4	4 - Gear Z4	<i>4 - Pignon Z4</i>
5 - Rulman	5 - Bearing	<i>5 - Roulement</i>
6 - Rulman	6 - Bearing	<i>6 - Roulement</i>
7 - Rulman	7 - Bearing	<i>7 - Roulement</i>
8 - Rulman	8 - Bearing	<i>8 - Roulement</i>
9 - Rulman	9 - Bearing	<i>9 - Roulement</i>
10 - Keçe	10 - Seal	<i>10 - Joint</i>
11 - Keçe	11 - Seal	<i>11 - Joint</i>
12 - Keçe	12 - Seal	<i>12 - Joint</i>
13 - Kovan	13 - Hollow Shalt	<i>13 - Arbre creux</i>
14 - Gövde	14 - Gear Case	<i>14 - Carter</i>
15 - Kapak	15 - Cover	<i>15 - Couvercle</i>
16 - Cıvata	16 - Bolt	<i>16 - Vis</i>
17 - Yağ Tapası	17 - Oil Plug	<i>17 - Bouchon d'huile</i>
18 - Burç	18 - Spacer	<i>18 - Anneau d'espacement</i>
19 - Pul	19 - Washer	<i>19 - Joint</i>
20 - Segman	20 - Circlip	<i>20 - Circlip</i>
21 - Tapa	21 - Locking Cover	<i>21 - Bouchon</i>
22 - Pul	22 - Washer	<i>22 - Joint</i>
23 - Segman	23 - Circlip	<i>23 - Circlip</i>
24 - Segman	24 - Circlip	<i>24 - Circlip</i>
25 - Kama	25 - Key	<i>25 - Clavette</i>
26 - Kama	26 - Key	<i>26 - Clavette</i>
27 - Tapa	27 - Locking Cover	<i>27 - Bouchon</i>
28 - Segman	28 - Circlip	<i>28 - Circlip</i>
29 - Kama	29 - Key	<i>29 - Clavette</i>
30 - Pul	30 - Washer	<i>30 - Joint</i>

Notlar
Notes



Fabrika - Merkez Satış

Şeyhli Sanayi Caddesi No:1 Pendik / İSTANBUL - TÜRKİYE
Tel. +90 216 378 03 26 (Pbx) - Fax. +90 216 378 06 86

Şatış Ofisi

Demirkapı Mah. Keresteciler Sit. Rıza Uzun Sk. No:5 Topçular / İSTANBUL - TÜRKİYE
Tel. +90 212 567 87 32/33 - Fax. +90 212 612 61 17

imak@imakreduktor.com

www.imakreduktor.com