

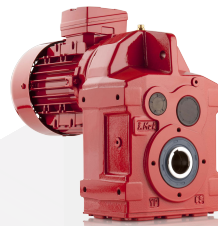


i.Mak[®]
REDÜKTÖR & VARYATÖR A.Ş.

Parallel Shaft Helical Geared Motor

Reductores De Ejes Paralelos

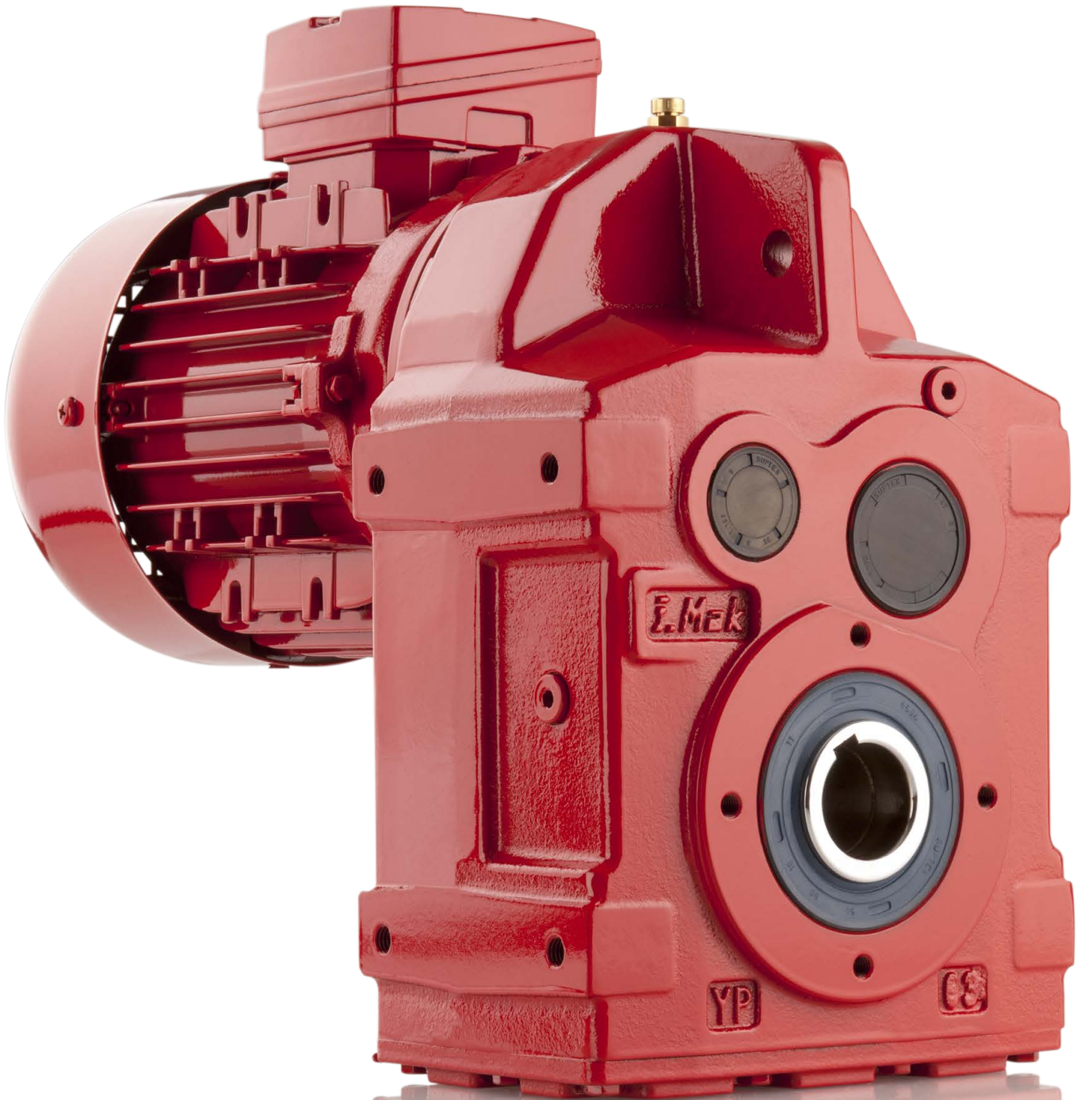
Y00



SERIES
50Hz
60Hz
YP

2023
EN | ES

Gearboxes and Drives / Motorreductores



E. MEK

YP

CS

Descriptions and Specifications of the YP Serie <i>Descripciones y especificaciones de la serie YP</i>	1-4
Unit Designation <i>Designación de unidades</i>	5
Options <i>Opciones</i>	6
Mounting Options and Variations <i>Opciones de montaje y variaciones</i>	7
Gearboxes Components Variations <i>Variaciones de los componentes de los reductores</i>	8
Mounting Options and Variations <i>Opciones de montaje y variaciones</i>	9
Motor's Components Variations <i>Variaciones de componentes de motores</i>	10
Service Factor <i>Factor de servicio</i>	11
Load Characteristics of Gearboxes <i>Características de carga de los reductores</i>	13-16
Overhung Loads <i>Cargas radiales</i>	17-20
Motor Performance <i>Rendimiento del motor</i>	21-22
Brakes <i>Frenos</i>	23-25
Brake Selection Table <i>Tabla de selección de frenos</i>	26
Rubber Rings <i>Anillos de goma</i>	27
Mounting Positions <i>Posición de montaje</i>	28
Position of Terminal Box <i>Posición de la caja de terminales</i>	29

General Information

Información general

YP

SERIES / SÉRIE



- Cast iron monobloc housing
 - 9 Size of housing
 - Torque range from 200 to 18000 Nm
 - Ratio range from 4 to 32080
- *Carcasa monobloque de hierro fundido*
 - *9 Tamaños de unidades*
 - *200 - 18000 Nm par*
 - *Rango de relación desde 4 hasta 32080*

Descriptions and specifications of the YP serie.

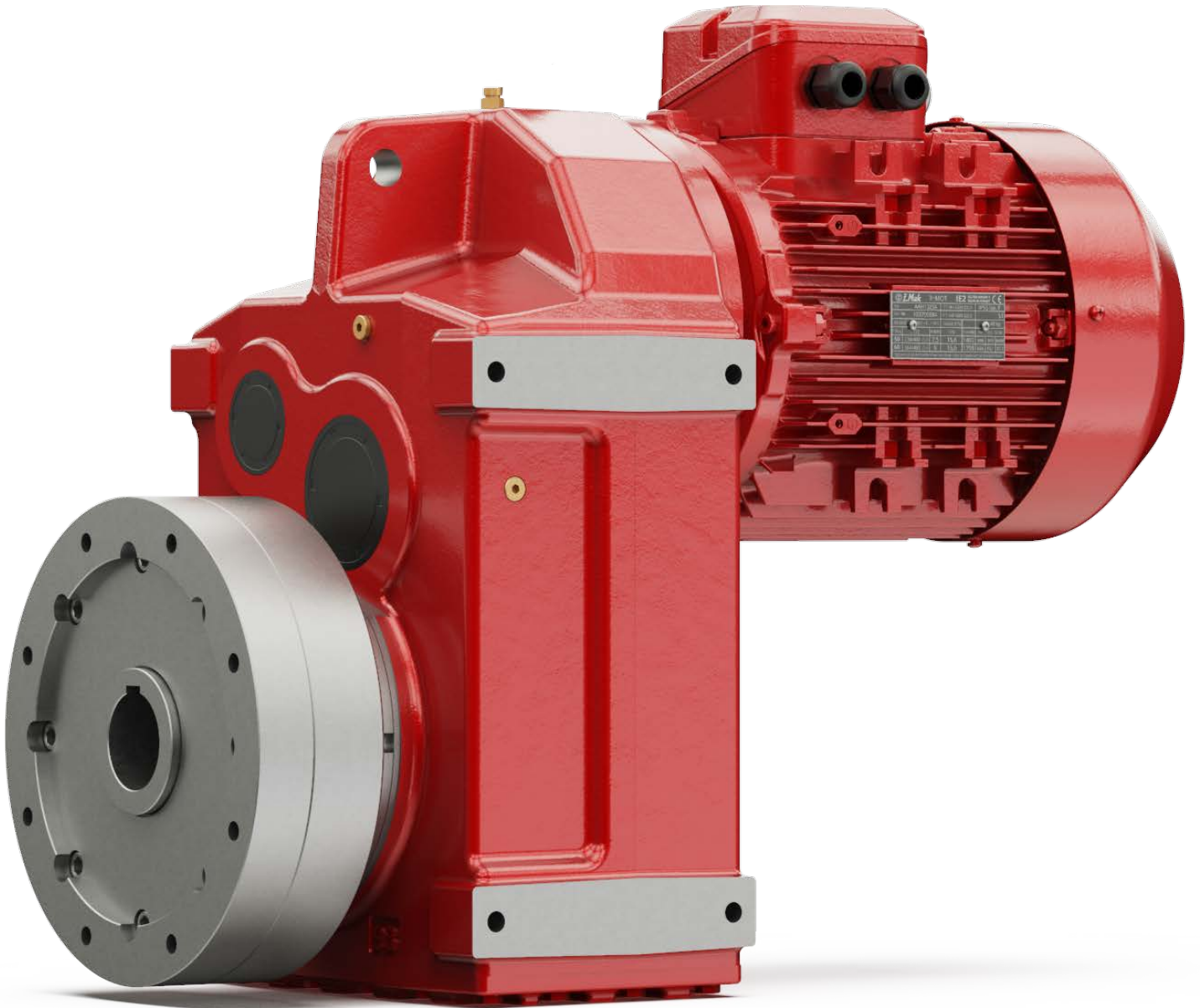
The YP Series gearboxes are specially designed for applications with heavy loads or continuous working cycle. The set of components is based on helical gears made of 16MnCr5, all gears are grinded, and finished after heat treatment to reach 58 HRC hardness.

The iron cast housing is produced under a very specific process to guarantee a high performance of the gearbox itself. The CNC process guarantees a perfect respect of the initial design and calculations to provide a noise free working. The YP serie is perfect for conveyors, hoist drives and various other applications. Available with hollow shaft, output shaft, flange, and various other options, the YP gearboxes guarantee easy installation, mounting and maintenance.

Descripciones Y especificaciones De La Serie YP.

Los reductores de velocidad de la serie YP están especialmente diseñadas para aplicaciones con cargas pesadas o ciclo de trabajo continuo. El conjunto de componentes se basa en engranajes helicoidales hechos de 16MnCr5, todos los engranajes están rectificadas y terminados después del tratamiento térmico para alcanzar una dureza de 58 HRC.

La carcasa de fundición de hierro se produce bajo un proceso muy específico para garantizar un alto rendimiento de los reductores de velocidad. El proceso CNC garantiza un respeto perfecto del diseño inicial y los cálculos para proporcionar un trabajo sin ruido. La serie YP es perfecta para transportadores, elevadores otras aplicaciones. Disponibles con eje hueco, eje de salida, brida y varias otras opciones, los reductores de velocidad YP garantizan una fácil instalación, montaje y mantenimiento.

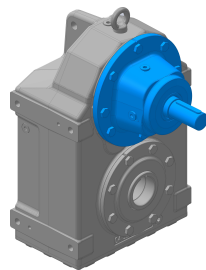


LEAK PUMP 1P3
1.5kW
230V
50Hz
IP68
IE3
CE

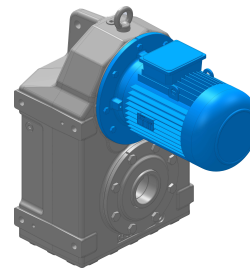
Parallel shaft helical geared motor
Reductores de ejes paralelos

Code	Input type designation	Tipo de entrada
YP...	Input shaft - torque arm - hollow shaft	Eje de entrada - brazo de reacción - eje hueco
YPF...	Input shaft - flange mounted - hollow shaft	Eje de entrada - brida de salida - eje hueco
YPM...	With motor - torque arm - hollow shaft	Con motor - brazo de reacción - eje hueco
YPFM...	With motor - flange mounted - hollow shaft	Con motor - brida de salida - eje hueco
YPP...	IEC input flange - torque arm - hollow shaft	Brida de entrada IEC - brazo de reacción - eje hueco
YFPF...	IEC input flange - flange mounted - hollow shaft	Brida de entrada IEC - con brida de salida - eje hueco
YPPM...	IEC input flange with motor - torque arm - hollow shaft	Brida de entrada IEC con motor - brazo de reacción - eje hueco
YFPFM...	IEC input flange with motor - flange mounted - hollow shaft	Brida de entrada IEC con motor - brida de salida - eje hueco

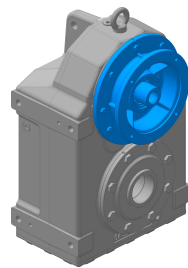
Input options
Opciones De Entrada



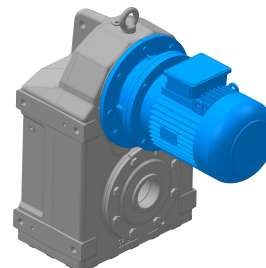
YP
Solid input shaft
Eje de entrada solido



YPM
With motor
Con motor



YPP
IEC input flange
Brida de entrada - IEC



YPPM
IEW input flange with motor
Brida de entrada IEC con motor

Gearboxes options / Opciones para reductores

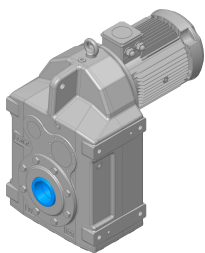
Code	Options	Opciones
FL	Output flange	Brida de salida
SL	Output shaft	Eje de salida
TL	Torque arm	Brazo de torque
H	Retaining screw washer	Tornillos de fijación
SDL	Shrink disk	Disco de contracción
OC	Output cover	Tapa de salida
EL	Extruder	Extrusora
BSL	Backstop	Mecanismos de irreversibilidad
TSL	Torque limiter	Limitador de torque

Motor options / Opciones para motores

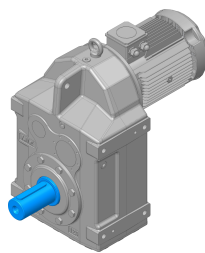
Code	Options	Opciones
BR	Brake	Freno
BRH	Brake with hand release	Freno manual
BD	Double brake	Freno doble
BDH	Double brake with hand release	Doble frenos con volante
E	Encoder	Codificador
BS	Backstop	Mecanismos de irreversibilidad
EMK	Electromagnetic clutches	Embragues electromagnéticos
CF	External fan	Ventilador externo
FG	Canopy	Dosel
U	Without fan	Sin ventilador
M	Mono phase motor	Motor monofásico
DS	Double shaft motor	Ejes con Doble Extensión

Output options

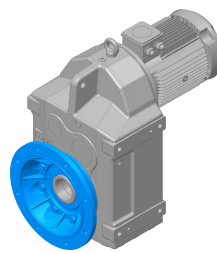
Opciones de salida



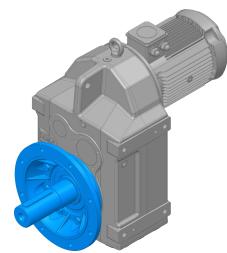
YP..
Hollow output shaft
Eje hueco



YP....SL
Output shaft
Eje de salida



YP...FL
Output flange
Brida de salida



YP...FL-SL
Output shaft
Flange mounted
Eje de salida
Brida de salida

Output shaft / Eje de salida

Code	Options	Opciones
111	Special shaft dimensions	Dimensiones especiales del eje
112	Special shaft materials	Materiales especiales del eje
113	Hardened shaft	Eje cementados
114	Screw	Eje con tornillo
115	Shaft with multiple key	Eje con llave multiple
116	CEMA output shaft	Eje de salida CEMA

Hollow shaft / Eje hueco

Code	Options	Opciones
121	Dimensions of special shaft	Dimensiones del eje especial
122	Material of special output shaft	Materiales del eje de salida especial
123	Hardened steel hollow shaft*	Eje hueco de acero cementados
124	Hollow shaft with screw**	Eje hueco con tornillo
125	Optional output shaft	Eje de salida opcional
126	Hollow shaft with splining	Eje hueco con giro

Input shaft / Eje de entrada

Code	Options	Opciones
131	Dimensions of the shaft	Dimensiones del eje
132	Material of special shaft	Materiales del eje especial
133	Hardened steel shaft	Eje de acero cementados
134	Hollow shaft with screw	Eje hueco con tornillo
135	Spécial input shaft	Eje de entrada especial
136	Shaft with screw	Eje con tornillo

Output flange / Brida de salida

Code	Options	Opciones
141	Dimensions of special output flange	Dimensiones de la brida de salida especial
142	Material of special output flange	Material de la brida de salida especial
143	Optional output flange	Brida de salida opcional
144	Special output flange*	Brida de salida especial
145	CEMA output flange	Brida de salida CEMA

*In the case your configuration require the production of a special flange

*En el caso en que su configuración requiera de producción de una brida especial

Input flange / Brida de entrada

Code	Options	Opciones
151	Dimension of special input flange	Brida de entrada especial
152	Material of special input flange	Material de la brida de salida especial
153	Special input flange*	Eje de salida especial
154	IEC B14 Flange	Brida IEC B14
155	IEC B5 Flange	Brida IEC B5
156	IEC PAM with integrated coupling	Brida de entrada (IEC) integrado con acoplamiento
157	NEMA input flange	NEMA brida de entrada

Oil / Aceites

Code	Options	Opciones
211	Synthetic oil VG 220 (SHC 630)	Aceite sintético VG 220 (SHC 630)
212	Food compatible oil VG 220 (CIBUS 220)	Aceite para la industria agroalimentaria VG 220 (CIBUS 220)
213	Cold resistant oil -40C° VG 220 (SHC 630)	Aceite resistente a temperaturas Bajas -40 C° VG 220 (SHC 630)

Seal-cover / Retenes

Code	Options	Opciones
221	Dimensions of special seal	Dimensiones especiales del los retenes
222	Dimensions of special cover	Dimensiones especiales de la cubierta marca
223	Special brand of seal	Especial del los retenes
224	Special brand of cover	Marca especial de la cubierta
225	Viton seal	Sello viton
226	Special configuration of seal	Configuración especial del los retenes
227	Dust cover	Cubierta de polvo

Bearing / Rodamientos

Code	Options	Opciones
231	Reinforced output bearing	Rodamiento de salida reforzado
232	Reinforced input bearing	Rodamiento de entrada reforzado
233	Special brand of bearing	Marca especial del rodamientos
234	Special dimensions of bearing	Dimensiones especiales del rodamientos
235	Backstop bearing (CW)	Rodamiento de barrera (CW)
236	Backstop bearing (CCW)	Rodamiento de barrera (CCW)

Housing / Carcasa

Code	Options	Opciones
241	Special housing	Carcasa especial
242	Special housing materials	Materiales especiales de la carcasa

Paint / Pintura

Code	Options	Opciones
251	Special paint color	Pintura de color especial
252	Special paint type	Tipo de pintura especial
253	Epoxy paint	Pintura epoxi
254	Acrylic paint	Pintura acrílica
255	Water based paint	Pintura a base de agua
256	Anti-corrosion paint	Pintura anticorrosión

Gears / Engranajes

Code	Options	Opciones
261	Special gear	Engranaje especial
262	Gear ratio (Catalogue)	Relación de transmisión (Catalogo)

Voltage and frequency / Voltaje y frecuencia

Code	Options	Opciones
311	Special Voltage	Voltaje especial
312	Special frequency	Frecuencia especial

***400 V 50 Hz are considered as standard / 400 V 50Hz son consideradas como estándar**

IP Classification / Clasificación IP

Code	Options	Opciones
321	IP 54	IP 54
322	IP 56	IP 56
323	IP 65	IP 65
324	IP 66	IP 66

IP 55 is our standard / IP 55 es considerada como estándar

Isolation class / Clases de aislamiento

Code	Options	Opciones
331	B - class	B - class
332	H - class	H - class

*** F class is accepted as a standard / Clase - F es aceptada como estándar**

*** Adapted for outside environment with temperature in between 0 C° and 40 C°**
Adaptado para el ambiente exterior con temperaturas entre 0 C° y 40 C°

Bearing / Rodamiento

Code	Options	Opciones
341	Bearing for hot environment	Rodamiento para altas temperaturas
342	Bearing for cold environment	Rodamiento para bajas temperaturas
343	Isolated bearing	Rodamiento aislado
344	Bearing with greasing nipples	Rodamiento con engrasadores
345	Backstop bearing (CW)	Rodamiento de barrera (CW)
346	Backstop bearing (CCW)	Rodamiento de barrera (CCW)

* For outside environment with temperature out of 0C° and 40 C° consult our technical team.
Para temperaturas exteriores fuera de 0 C° y 40 C° consulte con nuestro equipo técnico

Double shaft motor / Ejes con Doble Extensión

Code	Options	Opciones
351	Tail shaft	
352	Dimensions of the shaft	
353	Special output shaft*	

Efficiency classifications / Clases de eficiencia

Code	Options	Opciones
361	IE1	IE1
362	IE3	IE3
363	IE4	IE4

* IE2 is the standart category / IE2 es la categoría estándar

Brake's brand / Marcas de freno

Code	Options	Opciones
411	EMF brake	Freno – EMF
412	Fatih brake	Freno – Fatih
413	Other	Otros

Type of brake / Clases de freno

Code	Options	Opciones
421	220 V cooler	220 V refrigerante
422	24 V cooler	24 V refrigerante
423	220 V without cooler	220 V sin refrigerante
424	24 V without cooler	24 V sin refrigerante
425	Double disk brake	Freno de doble disco
426	Special brake type	Tipo de freno especial
427	Special voltage for brake	Voltaje especial para freno

* The brake without cooling are installed without fan or cover
* El freno sin refrigeracion es instalado sin ventilador o cubierta

Encoder / Rotativo

Code	Options	Opciones
431	HPL 100 Pulse rotary encoder	HPL 100 codificador de pulso rotativo
432	HPL 360 Pulse rotary encoder	HPL 360 codificador de pulso rotativo
433	HPL 500 Pulse rotary encoder	HPL 500 codificador de pulso rotativo
434	HPL 1024 Pulse rotary encoder	HPL 1024 codificador de Pulso Rotativo
435	HPL 2048 Pulse rotary encoder	HPL 2048 codificador de pulso rotativo
436	HTL 1024 Pulse rotary encoder	HTL 1024 codificador de pulso rotativo
437	HTL 2048 Pulse rotary encoder	HTL 2048 codificador de pulso rotativo
438	TTL 1024 Pulse rotary encoder	TTL 1024 codificador de pulso rotativo
439	TTL 2048 Pulse rotary encoder	TTL 2048 codificador de pulso rotativo
440	Other	Otros

* For different type of encoder contact our sales team

* Para otro tipo de codificadores, contáctese con nuestro equipo de ventas

Thermistor and heater / Termistor y calentador

Code	Options	Opciones
441	PTC X 1 thermistor	PTC X 1 thermistor
442	Bimetallic switch	Interruptor bimetálico
443	Pressure sensor	Sensor de presión
444	110 V coil heat	110 V bobina de calor
445	220 V coil heat	220 V bobina de calor
446	PT 100	PT 100

External fan / Ventilador externo

Code	Options	Opciones
451	24 VDC (EBM)	24 VDC (EBM)
452	230 VAC (EBM)	230 VAC (EBM)
453	380 VAC (EBM)	380 VAC (EBM)
454	230 VAC	230 VAC
455	380 VAC	380 VAC

Special motor / Motor especial

Code	Options	Opciones
461	Servo motor	Motor servo
462	DC motor	Motor DC
463	Vector motor	Motor vector
464	Tork motor	Motor de par
465	Hydraulic motor	Motor hidráulico
466	Compressed air motor	Motor de aire comprimido
467	Explosion proof motor	Motor anti-exposición
468	Synchronous reluctance motors	Motor de reluctancia sincrónica
469	Synchronous motors	Motor sincrónico
470	Customer's motor	Motor del cliente

*** Our factory is not providing such motors / Para otro tipo de codificadores, contáctese con nuestro equipo de ventas**
Motors installed in our factory / Los motores son instalados en nuestra fabrica

Service Factor (Fs)

Value of the service factor of a gearbox depends on all technical and characteristic specifications of a driven machine.

Generally machines have three types of loading characteristics:

1. UNIFORM LOAD (U)
2. MODERATE LOAD (M)
3. HEAVY LOAD (H)

Even if the torques required by three different machines operating at three different load specifications are equal.

Gearbox of the machine operating under heavy load conditions should have greater service factor.

Daily working period has effect on gearbox elements due to the materials fatigue of working parts.

It must be taken into account that all machines are subject to the greatest load at the first start, so that the number of starts has also effect on service factor

This is an example how to use the service factor given in the catalogue.

Load specification of machine should be determined first, from Table 1 in our example, the machine machine is CHAIN BUCKET EXCAVATOR driven by electric motor has HEAVY load specification and daily operation time is 24 hours. So that minimum service factor $F = 2$ is taken from Table 2.

Factor de Servicio (Fs)

El valor de factor de servicio de reductores depende de todas las especificaciones técnica y características de una máquina accionada. En general, las máquinas tienen tres tipos de características de carga:

1. CARGA UNIFORME (U)
2. CARGA MODERADA (M)
3. CARGA PESADA (H)

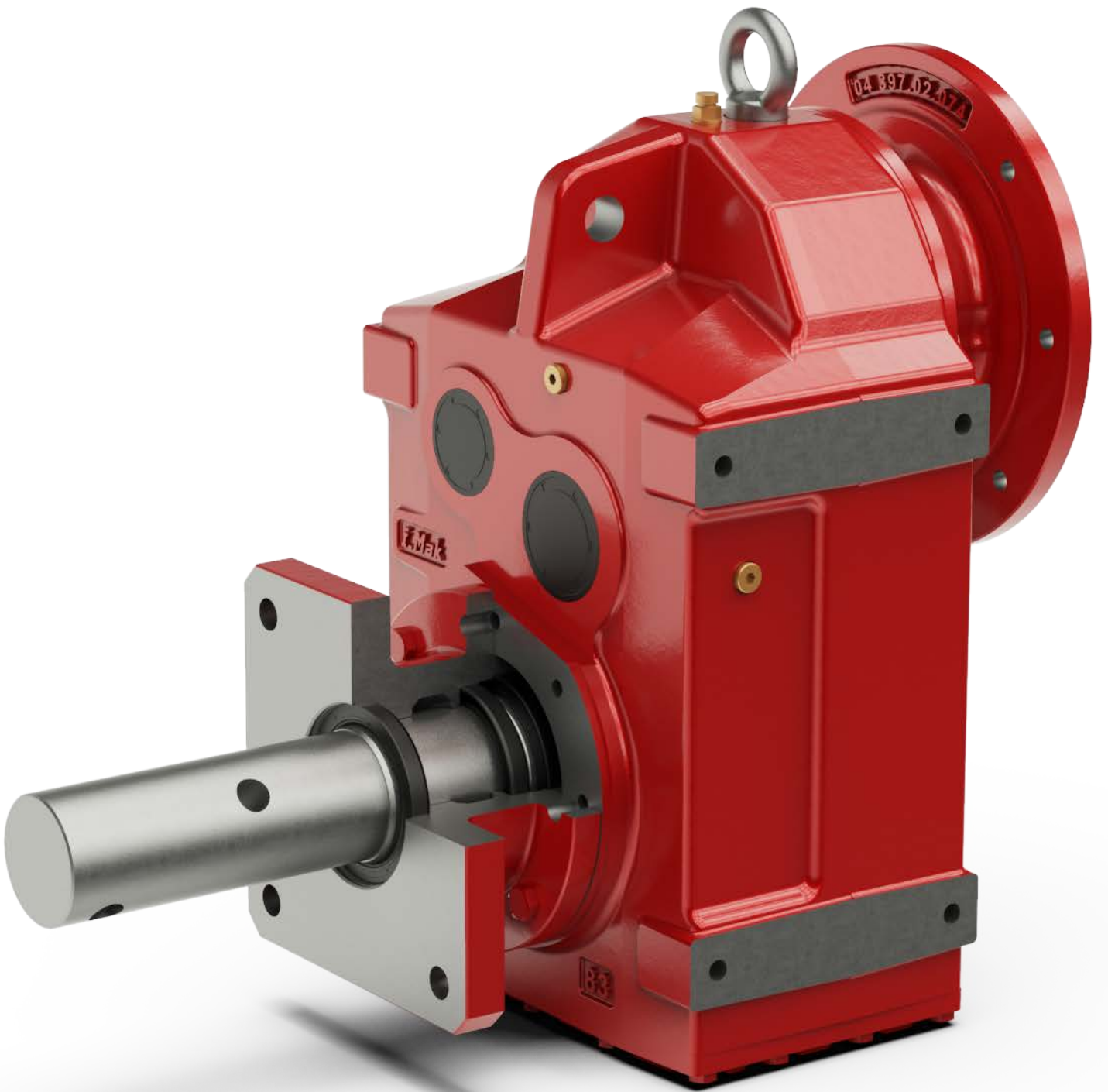
Las especificaciones de carga permanecen iguales cuando tres máquinas diferentes están sujetas a cargas independientes.

El reductor de la máquina que funciona bajo condiciones de carga pesada debería tener un factor de servicio mayor.

El período de servicio diario tiene efecto sobre los elementos del reductor debido a la fatiga de los materiales de las piezas de trabajo. Se debe tener en cuenta que todas las máquinas están sujetas a la mayor carga en el primer arranque, por lo que en número de arranques también tiene efecto en el factor de servicio.

Este es un ejemplo de cómo usar el factor de servicio dado en el catálogo.

La especificación de carga de una máquina debe determinarse primero, de la tabla 1 en nuestro ejemplo, la máquina es una excavadora de cadena accionada por un motor eléctrico que tiene una especificación de carga pesada y el servicio diario es de 24 horas. De modo que el factor de servicio mínimo $F_s=2$ se toma de la Tabla 2.



Excavators		Excavadoras	
Chain-Bucket excavators	H	Excavadora de cadena	H
Travelling gears (Caterpillar)	H	Mecanismos de translación (Orugas)	H
Travelling gears (Rails)	M	Mecanismos de translación (sobre rail)	M
Manoevring winches	U	Grúas de maniobra	U
Pumps	M	Bombas	M
Bucket wheels	H	Ruedas de paletas de excavadores	H
Slewing gears	M	Mecanismo de orientacion (giratorios)	M

Building Machines		Máquinas De Construcción	
Hoists	U	Mecanismos de elevación	U
Concrete mixers	M	Hormigoneras	M
Road conctruction machines	M	Máquinas de construcción de carreteras	M

Conveyor		Transportador	
Through chain conveyors	M	Transportador a través de cadenas	M
Link conveyors	M	Transportador de enlace	M
Belt conveyors (Bulk Goods)	U	Cinta transportadora (Productos a granel)	U
Ballast elevators	M	Elevadores de lastre	M
Ballast pocket elevators	M	Elevadores de bolsillo de lastre	M
Belt conveyors (Piece Goods)	M	Cinta transportadora (Bienes por pieza)	M
Chain conveyors	U	Transportadores de cadena	U
Goods lifts	M	Asensores	M
Bucket elevators (Flour Goods)	U	Elevadores de cangilones (Productos)	U
Screw conveyors	M	Transportador de tornillos sin fin	M
Bucket elevators (Piece Goods)	M	Elevadores de cangilones (Bienes por pieza)	M
Inclined hoists	H	Polipastos inclinados	H
Steel belt conveyors	M	Transportadores de cinta de acero	M
Apron conveyors	M	Transportadores de delantal	M

Torque Machine <i>Máquina de torsión</i>	Daily Working Period (Hour) <i>Servicio diario (Hora)</i>	Load Characteristics of Machines <i>Características de carga de las maquinas</i>		
		Uniform Load U <i>Carga uniforme (U)</i>	Moderate Load M <i>Carga moderada (M)</i>	Heavy Load H <i>Carga pesada (H)</i>
Elect. Motor / Motor eléc. Turbin / Turbina Hydraulic / Hidráulico	0.....3	0.8	1	1.5
	3.....10	1	1.25	1.75
	10...24	1.25	1.5	2
Piston Machines (4...6 Cylinder) <i>Máquinas de pistones (4...6 Cilindro)</i>	0.....3	1	1.25	2
	3.....10	1.25	1.5	2
	10...24	1.5	1.75	2
Piston Machines (1...2 Cylinder) <i>Máquinas de pistones (1...2 Cilindro)</i>	0.....3	1.25	1.5	2
	3.....10	1.5	1.75	2.25
	10...24	1.75	2	2.5

Chemical Industry		Industria Química	
Cooling drums	M	Tambores de refrigeración	M
Mixers	M	Mezcladores	M
Agitators (Liquids)	U	Agitadores (líquidos fluidos)	U
Agitators (Semi Liquids)	M	Agitadores (líquidos viscosos)	M
Drying drums	M	Tambores secadores	M
Centrifuges (Lights)	U	Centrifugas (Ligeras)	U
Centrifuges (Heavy)	H	Centrifugas (Viscosos)	H

Oil Industry		Industria Del Aceite	
Pipeline pumps	M	Bombas de tubería	M
Rotary drilling equipment	H	Equipos de perforación rotativa	H

Fans		Ventiladores	
Rotary piston blowers	M	Sopladores de pistón rotativo	M
Blowers (Axial and Radial)	U	Sopladores (Axiales y radiales)	U
Centrifugal	H	Centrifugo	H

Rubber Machines		Máquinas De Goma	
Extruders and calenders	H	Extrusoras	H
Pug mills	H	Amasadoras	H
Mixers	M	Mezcladoras	M
Rolling mills	H	Trenes de laminación	H

Wood Working Machine		Industria Maderera	
Backers	H	Prensa de madera	H
Planing machines	M	Cepilladoras	M
Wood working machines	U	Corte de madera	U
Band saws	H	Sierras de bandas	H

Washing Machines		Lavadoras	
Washing machines	U	Máquinas de lavar	U
Tumblers	M	Tambores secadores	M

Torque Machine <i>Máquina de torsión</i>	Daily Working Period (Hour) <i>Servicio diario (Hora)</i>	Load Characteristics of Machines <i>Características de carga de las máquinas</i>		
		Uniform Load U <i>Carga uniforme (U)</i>	Moderate Load M <i>Carga moderada (M)</i>	Heavy Load H <i>Carga pesada (H)</i>
Elect. Motor / Motor eléc. Turbin / Turbina Hydraulic / Hidráulico	0....3	0.8	1	1.5
	3....10	1	1.25	1.75
	10...24	1.25	1.5	2
Piston Machines (4....6 Cylinder) <i>Máquinas de pistones (4....6 Cilindro)</i>	0....3	1	1.25	2
	3....10	1.25	1.5	2
	10...24	1.5	1.75	2
Piston Machines (1....2 Cylinder) <i>Máquinas de pistones (1....2 Cilindro)</i>	0....3	1.25	1.5	2
	3....10	1.5	1.75	2.25
	10...24	1.75	2	2.5

Cranes		Grúas	
Derricking jib boom gear	H	Grua pluma	H
Travelling gears	U	Grúas de carretilla	U
Hoist gears	H	Engranajes de elevación	H
Slewing gears	U	Engranajes de giro	U

Metal Working Machines		Metalurgia y Trabajo de los Metales	
Planing machine	S	Aplanadoras	S
Hammer	S	Martillo	S
Engraving machine	S	Máquina De Grabado	S
Presses	H	Prensas	H
Shears	M	Tijeras	M
Forging presses	H	Prensas De Forjar	H
Machines tools (Main Drives)	M	Máquinas de herramientas (Unidades principales)	M
Machines tools (Auxiliary Drives)	U	Máquinas de herramientas (Unidades auxiliares)	U

Food Industry Machines		Industria Alimenticia	
Filling machines (Bottles, Containers.)	U	Máquinas de llenado (Botellas, contenedores)	U
Kneading machines	M	Amasadoras	M
Packaging machines	U	Embaladoras	U
Cane crushers	M	Prensas de caña	M
Cane cutters	M	Cortadoras de caña	M
Cane mills	H	Trituradoras de caña	H
Sugar beet cutters	M	Cortadoras de remolacha azucarera	M
Sugar beet washers	M	Agitadores de remolacha azucarera	M

Pumps		Bombas	
Reciprocating Pumps (Q1 / 100)	H	Bombas de pistón (Q1/100)	H
pumps (Q1 / 100 : 1 / 20) Turbin	M	Bombas de pistón (Q1/100 : 1/20)	M
Centrifugal pumps (Light - Liquids)	U	Centrifugas (Líquidos ligeros)	U
Centrifugal pumps (Semi - Liquids)	M	Centrifugas (Líquidos viscosos)	M

Torque Machine <i>Máquina de torsión</i>	Daily Working Period (Hour) <i>Servicio diario (Hora)</i>	Load Characteristics of Machines <i>Características de carga de las maquinas</i>		
		Uniform Load U <i>Carga uniforme (U)</i>	Moderate Load M <i>Carga moderada (M)</i>	Heavy Load H <i>Carga pesada (H)</i>
Elect. Motor / Motor eléc. Turbin / Turbina Hydraulic / Hidráulico	0.....3	0.8	1	1.5
	3.....10	1	1.25	1.75
	10...24	1.25	1.5	2
Piston Machines (4....6 Cylinder) <i>Máquinas de pistones (4....6 Cilindro)</i>	0.....3	1	1.25	2
	3.....10	1.25	1.5	2
	10...24	1.5	1.75	2
Piston Machines (1....2 Cylinder) <i>Máquinas de pistones (1....2 Cilindro)</i>	0.....3	1.25	1.5	2
	3.....10	1.5	1.75	2.25
	10...24	1.75	2	2.5

Paper Industry Machines		Industria del papel	
Glazing Cylinders	H	Cilindros de acristalamiento	H
Hollenders	M	Holleros	M
Pulpers	H	Desfibradoras de pulpa	H
Calender	H	Calandras	H
Stone Presses	H	Prensas de piedra	H
Vacum Presses	H	Prensas de vacío	H
Drying Cylinders	H	Cilindros secadores	H

Stone and Clay Working Machines		Máquinas Para Piedra Y Arcilla	
Breakers	H	Interruptores	H
Rotary ovens	M	Hornos rotatorios	M
Hammer mills	H	Molinos de martillo	H
Ball mills	H	Molinos de bola	H
Beater mills	H	Molinos batidores	H
Brick presses	H	Prensas de ladrillo	H

Textile Machines		Maquinas Textiles	
Batchers (Q1 / 100)	M	Dosificadores (Q1/100)	M
Printing and dyeing machines	M	Máquinas de estampar y tenir	M
Looms	M	Telares	M

Compressors		Compresores	
Turbo compressors	M	Turbo compresores	M

Metal Rolling Mills		Laminadores De Metal	
Sheet metal cutting machines	H	Maquinas cortadoras de láminas de metal	H
Roller adjustment drivers	M	Controladoras de ajuste de rodillo	M
Billet shears	H	Motosierras	H
Descaling machines	H	Maquinas descalcificadoras	H
Wire drawing machines	M	Máquinas de trefilado	M
Cooling beds	H	Camas de enfriamiento	H
Roller tables (Lights)	M	Mesas de rodillo (Ligeras)	M
Roller tables (Heavy)	H	Mesas de rodillo (Pesadas)	H
Manipulators	H	Cilindros	H

Torque Machine Máquina de torsión	Daily Working Period (Hour) Servicio diario (Hora)	Load Characteristics of Machines Características de carga de las maquinas		
		Uniform Load U Carga uniforme (U)	Moderate Load M Carga moderada (M)	Heavy Load H Carga pesada (H)
Elect. Motor / Motor eléc. Turbin / Turbina Hydraulic / Hidráulico	0.....3	0.8	1	1.5
	3....10	1	1.25	1.75
	10...24	1.25	1.5	2
Piston Machines (4....6 Cylinder) <i>Máquinas de pistones (4....6 Cilindro)</i>	0.....3	1	1.25	2
	3....10	1.25	1.5	2
	10...24	1.5	1.75	2
Piston Machines (1....2 Cylinder) <i>Máquinas de pistones (1....2 Cilindro)</i>	0.....3	1.25	1.5	2
	3....10	1.5	1.75	2.25
	10...24	1.75	2	2.5

Determining of Overhung Loads

Type of transmission component mounting output or input shaft has to be consideration to find occurred overhung loads. Some transmission component factor (f_i) is given at the table below.

<u>Transmission Component</u>	<u>Transmission Component Factor (f_i)</u>	<u>Explanation</u>
Gear	1,15	< 17 teeth
Sprockets	1,40	< 13 teeth
Sprockets	1,25	< 20 teeth
V-Belt Pulleys	1,75	Pre-tension
Flat Belt Pulleys	2,50	Pre-tension
Trigger Belt Pulleys	1,50	Pre-tension

Overhung Loads on shaft is find by at the formula below.

$$F_R = \frac{Md \cdot 2000}{d_0} \cdot f_i$$

$F_R[N]$ = Overhung Load

$M_d[Nm]$ = Torque

$d_0[mm]$ = Mean Diameter of Transmission Component

f_i = Transmission Component Factor

You can choose, by seeing overhung loads belong to gearboxes in our catalog according to determined results by considering these values. The given overhung loads on the tables are determined according to working life, on $Sf=1$ and force which are applied to the midpoint of the shaft.

Determinación de las cargas radiales

Tipo de montaje de componente de transmisión del eje de salida/entrada debe ser considerado para encontrar las cargas radiales factores de algunos componentes de transmisión se dan en la tabla a continuación.

<u>Componente de transmisión</u>	<u>Factor del transmisión (f_i)</u>	<u>Explicación</u>
Engranaje	1,15	< 17 teeth
Piñones	1,40	< 13 teeth
Piñones	1,25	< 20 teeth
V-Poleas De Correa	1,75	Pre-tension
Poleas De Correa Planas	2,50	Pre-tension
Gatillo De Poleas	1,50	Pre-tension

Las cargas radiales sobre el eje se encuentra en la formula a continuación

$$F_R = \frac{Md \cdot 2000}{d_0} \cdot f_i$$

$F_R[N]$ = Radiales

$M_d[Nm]$ = Esfuerzo de torsión

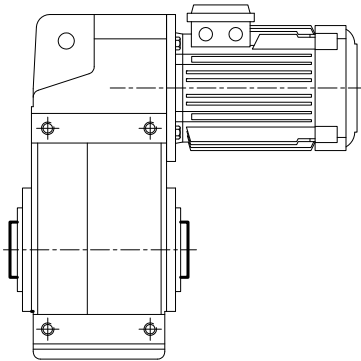
$d_0[mm]$ = Diámetro medio del componente de transmisión

f_i = Factor del componente de transmisión

Puede elegir, al ver que las cargas radiales pertenecen a reductores en nuestro catálogo de acuerdo con los resultados obtenidos teniendo en cuenta los valores. Las cargas recomendadas son determinadas según la vida laboral, $sf=1$ y la fuerza que se aplica en el medio del eje.

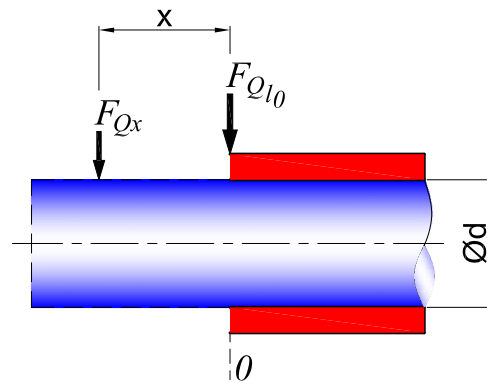
Calculation of Overhung Load for State Acting on Hollow Shaft
Cálculo de las cargas radiales sobre el estado que actúa sobre el eje hueco

Tables of Fixed Values for Calculation of Overhung Load
Tablas de valores fijos para el cálculo de las cargas radiales



YP Series / YP Séries

YP Series / YP Série				
Type / Tipo	k	c	d	l
YP 43 - 42	81	81	25	-
YP 53 - 52	96	96	25	-
YP 63 - 62	125.5	125.5	30	-
YP 73 - 72	146.25	146.25	40	-
YP 83 - 82	173.65	173.65	50	-
YP 93 - 92	197	197	60	-
YP 103 - 102	247	247	70	-
YP 123 - 122	303	303	90	-
YP 143 - 142	354.75	354.75	110	-
YP 153 - 152	402	402	120	-

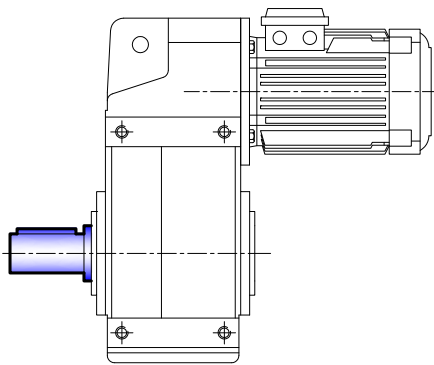


If overhung load is not applied at the zero point of hollow shaft; it is calculated by $F_{Qx} = F_{Ql0} \cdot \frac{k}{c+x}$

Dado el caso que los reductores de velocidad no sea aplicada en el punto medio del eje de salida; esta se calcula de la siguiente manera: $F_{Qx} = F_{Ql0} \cdot \frac{k}{c+x}$

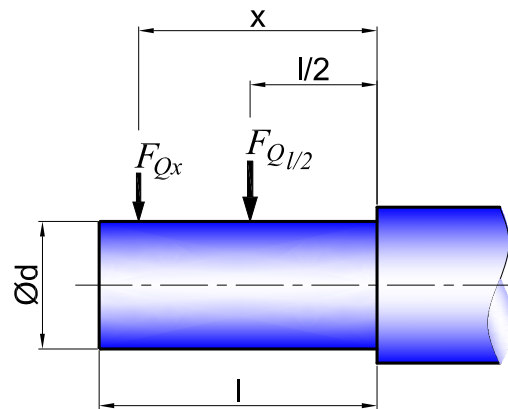
Calculation of Overhung Load for State Acting on Output Shaft
Cálculo de las cargas radiales sobre el estado que actúa sobre el eje de salida

Tables of Fixed Values for Calculation of Overhung Load
Tablas de valores fijos para el cálculo de las cargas radiales



YP Series / YP Série

YP Series / YP Série				
Type / Tipo	k	c	d	l
YP 43 - 42	106	81	25	50
YP 53 - 52	124.5	99.5	25	50
YP 63 - 62	146.5	116.5	30	60
YP 73 - 72	190.25	150.25	40	80
YP 83 - 82	223.65	173.65	50	100
YP 93 - 92	261.5	201	60	120
YP 103 - 102	322.5	252	70	140
YP 123 - 122	390	305	90	170
YP 143 - 142	459.75	354.75	110	210
YP 153 - 152	507	402	120	210

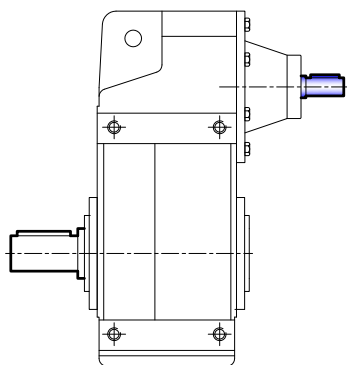


If overhung load is not applied at the midpoint of input shaft; it is calculated by $F_{Qx} = F_{Ql} \cdot \frac{k}{c+x}$

Si la carga radial no se aplica en el punto medio del eje de entrada; se calcula por $F_{Qx} = F_{Ql} \cdot \frac{k}{c+x}$

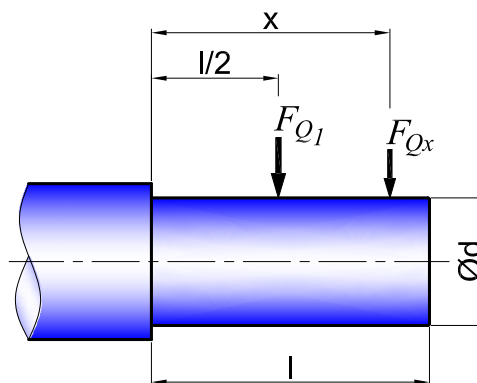
Calculation of Overhung Load for State Acting on Input Shaft
Cálculo de la carga radia sobre el eje hueco

Tables of Fixed Values for Calculation of Overhung Load
Tablas de valores fijos para el cálculo de la carga radial



YP Series / YP Série

YP Series / YP Série				
Type / Tipo	k	c	d	l
YP 43 - 42	83.5	63.5	19	40
YP 53 - 52	83.5	63.5	19	40
YP 63 - 62	52.5	67.5	24	50
YP 73 - 72	110	77	24	50
YP 83 - 82	119	89	28	60
YP 93 - 92	123	88	34	70
YP 103 - 102	159.5	109.5	48	100
YP 123 - 122	187.5	132.5	55	110
YP 143 - 142	233	178	55	110
YP 153 - 152	341.5	201.5	70	140



If overhung load is not applied at the midpoint of input shaft; it is calculated by. $F_{Qx} = F_{Ql} \cdot \frac{k}{c+x}$

Si no se aplica una carga suspendida en el punto cero del eje hueco; se calcula con. $F_{Qx} = F_{Ql} \cdot \frac{k}{c+x}$

1500 d/d Motors / Motores

Code	Power (KW)	Speed (r.p.m.)	Rated Current	Torque (Nm)	E Efficiency		IE Class	Duty Type
					100%	75%		
Código	Potencia (Kw)	Velocidad (R.P.M)	Amperio	Par (Nm)	Eficiencia		Clase IE	Clase De Uso
					100%	75%		
63M4a	0,12	1365	0,41	0,84	57,1	57,1	IE1	S1
63M4b	0,18	1340	0,60	1,28	59,7	59,7	IE1	S1
C63M4	0,25	1350	0,95	1,77	60,7	60,7	IE1	S1
71M4a	0,25	1380	0,81	1,73	61,9	61,8	IE1	S1
71M4b	0,37	1390	1,15	2,54	68,1	68,1	IE1	S1
C71M4	0,55	1385	1,50	3,75	68,6	68,6	IE1	S1
80M4a	0,55	1365	1,60	3,85	69,1	69,0	IE1	S1
80M4b	0,75	1410	2,10	5,08	79,6	79,6	IE2	S1
90S4	1,1	1420	2,60	7,39	82,0	82,0	IE2	S1
90L4	1,5	1430	3,50	10,02	83,0	83,0	IE2	S1
C90L4	2,2	1435	5,00	14,60	84,4	84,5	IE2	S1
100L4a	2,2	1435	5,00	14,60	84,5	84,6	IE2	S1
100L4b	3	1435	6,60	20,00	85,5	85,7	IE2	S1
C100L4	4	1455	8,20	26,30	86,5	86,6	IE2	S1
112M4	4	1455	8,20	26,30	86,7	86,8	IE2	S1
132S4	5,5	1465	11,20	35,90	87,9	88,8	IE2	S1
132M4	7,5	1465	15,40	48,90	89,0	89,1	IE2	S1
C132M4	11	1465	21,00	71,70	89,9	90,0	IE2	S1
160M4	11	1465	21,00	71,70	90,0	90,1	IE2	S1
160L4	15	1465	29,80	97,80	90,6	90,7	IE2	S1
180M4	18,5	1470	34,50	120,00	91,3	91,4	IE2	S1
180L4	22	1470	42,50	143,00	91,7	91,4	IE2	S1
200L4	30	1470	55,00	195,00	92,5	92,6	IE2	S1
225S4	37	1470	67,00	240,00	92,7	92,7	IE2	S1
225M4	45	1470	80,00	292,00	93,3	93,3	IE2	S1
250M4	55	1475	96,00	356,00	93,7	93,8	IE2	S1
280S4	75	1480	133,00	484,00	94,0	94,1	IE2	S1
280M4	90	1480	158,00	581,00	94,3	94,5	IE2	S1
315S4	110	1485	195,00	707,00	94,5	94,5	IE2	S1
315M4	132	1485	230,00	849,00	94,7	94,5	IE2	S1
315M4	160	1485	280,00	1029,00	94,9	94,9	IE2	S1
315L4	185	1485	323,00	1190,00	95,1	95,1	IE2	S1
315L4	200	1485	350,00	1286,00	95,1	95,1	IE2	S1

1000 d/d Motors / Motores

Code	Power (KW)	Speed (r.p.m.)	Rated Current	Torque (Nm)	Efficiency		IE Class	Duty Type
					100%	75%		
Código	Potencia (Kw)	Velocidad (R.P.M)	Amperio	Torque (Nm)	Eficiencia		Clase IE	Clase De Uso
					100%	75%		
71M6a	0,18	915	0,61	1,88	63,0	62,9	IE1	S1
71M6b	0,25	915	0,83	2,61	63,8	63,7	IE1	S1
80M6a	0,37	910	1,10	3,88	72,9	72,8	IE1	S1
80M6b	0,55	890	1,50	5,90	70,4	70,3	IE1	S1
90S6	0,75	920	2,00	7,79	75,9	75,9	IE2	S1
90L6	1,1	930	2,90	11,30	78,1	78,1	IE2	S1
100L6	1,5	945	3,60	15,20	79,8	79,7	IE2	S1
112M6	2,2	950	5,40	22,00	81,8	81,7	IE2	S1
132S6	3	960	6,90	29,80	83,3	83,2	IE2	S1
132M6a	4	960	9,00	39,80	84,6	84,5	IE2	S1
132M6b	5,5	960	12,30	54,70	86,0	86,0	IE2	S1
160M6	7,5	960	15,00	74,60	87,2	87,2	IE2	S1
160L6	11	965	22,00	108,90	88,7	88,7	IE2	S1
180L6	15	965	29,00	148,00	89,7	89,7	IE2	S1
200L6a	18,5	975	38,00	182,00	90,4	90,4	IE2	S1

Brakes

1) Brakes without cooling fan

Brake which is mounted on fan side of electric motor by cancelling cooling fan and fan cover of motor. This type of brake is used for a short period running motors.

2) Brakes with cooling fan

Brake which is mounted on fan side of electric motor by extending motor shaft and fan cover to use fan. This type of brake is necessary for continuously running motors.

3) Brakes with micro switch

Because of high starting current of motors delayed disengagement of magnetic brakes undesirable conditions occur. To prevent this situation, starting of motor is provided after disengagement of brake by means of brake by means of a micro switch installed on the brake. This type of brake is especially suitable for high power geared motors.

Non-delayed or delayed braking of geared motors

Delayed or non-delayed geared motors are used in many industrial machines. Therefore, brakes are designed to operate in both delayed and non-delayed conditions. This is supplied with each brake mounted geared motor.

Please do not forget that the brakes are connected for delayed operations standard.

Frenos

1) Frenos sin ventilador

Cuando el freno esta montado en el lado del motor electrico se cancela el efecto de enfriamiento del ventilador. Este tipo de motor es usqdo por cortos periodos de tiempo.

2) Frenos Con Ventilador

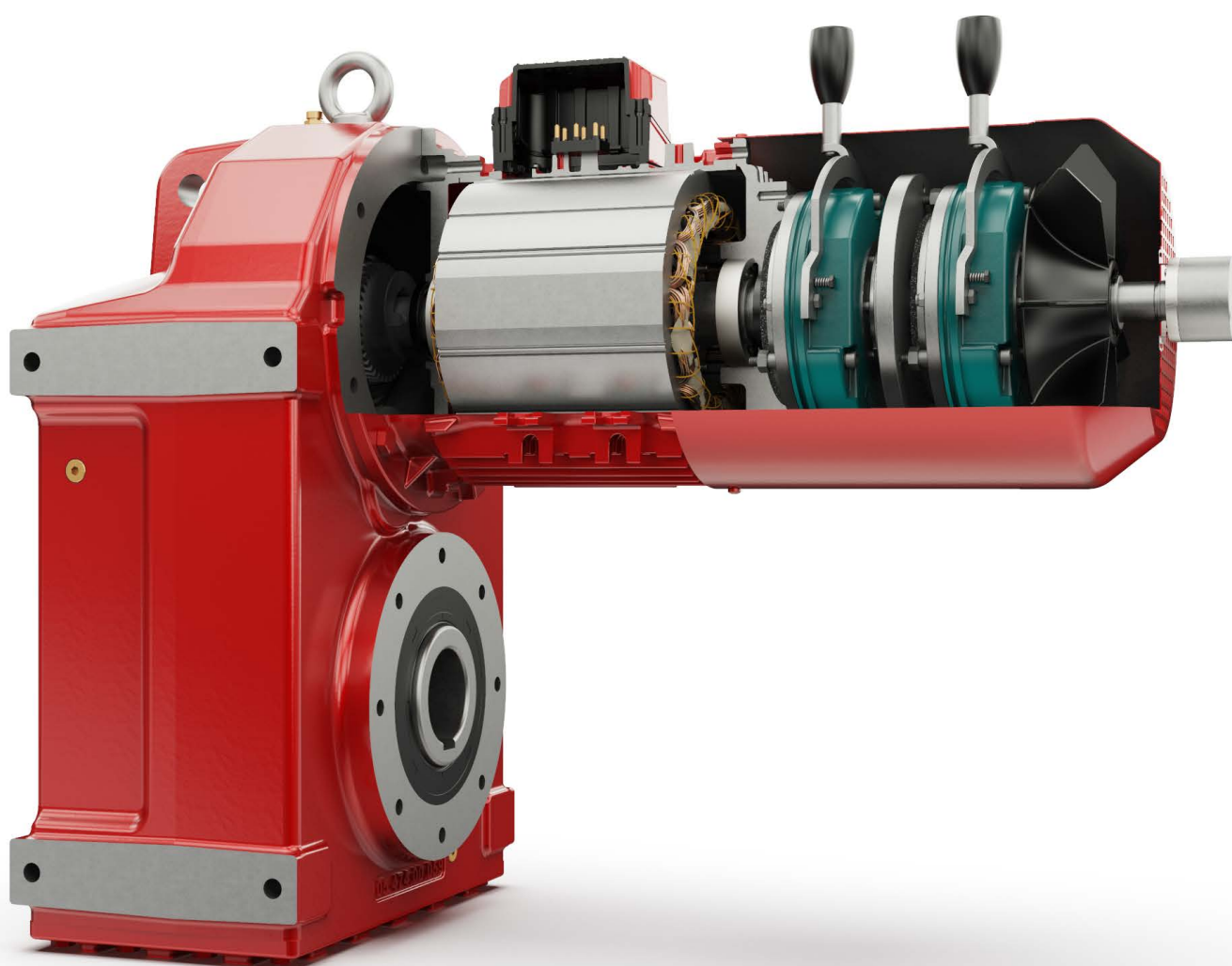
Freno montados en el lado del ventilador del motor electrico a traves de un eje y cubierta extendida. Este tipo de freno es necesario para motores aue operan continuamente.

3) Frenos Con Microch

Por alta corriente al poner en ;acha los motores electricos hay retrasos en la desconexion de los frenos magneticos. Para prevenir esta situacion el motor se pondra en marcha despues de la seconexion de freno por medio de un micro switch. Este tipo de freno es adecuado para motorreductorea de alta potencia

Por Lo Tanto, Los Frenos Son D· señados Para Trabajar De Ambas Maneras, En Cond· c· ones Con O S· n Retraso. Esto Se Sum· n· stra Con Cada Freno Montado En Un Motoreductor.

Por Favor Tenga En Cuenta Que Cada Freno Está Conectado Al Estándar De Operac· ones Retrasadas.



Operating voltage of brakes

Brakes are manufactured to operate at 24V-DC or 220V-AC. 220V brakes are connected to the motor terminal box directly, but 220/30V transformer with rectifier unit needed for 24V operating brakes. This unit will be supplied if required.

Geared brake motors must be earthed.

Required ordering data for brakes

- 1) Brake torque
- 2) Brake type
- 3) Brake operating voltage.

Please inform as if you need 220/30V transformer with rectifier unit for 24V operating brakes.

Brake connection types

Voltaje De Funcionamiento De Los Frenos

Los frenos son hechos para operar a 24 v-dc o 220/30 v-ac. Los frenos de 220v están conectados directamente al terminal de la caja del motor, pero para el 220/30 v el es necesario un transformador con rectificador para los freno de 24V.

El motoreductor con freno debe de estar conectado a la tierra.

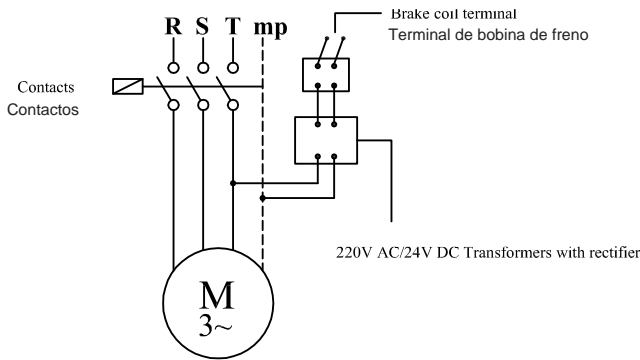
Datos Reaueriods para el pedido de frenos.

- 1) Par de freno
- 2) Tipo de freno
- 3) Voltaje operativo del freno

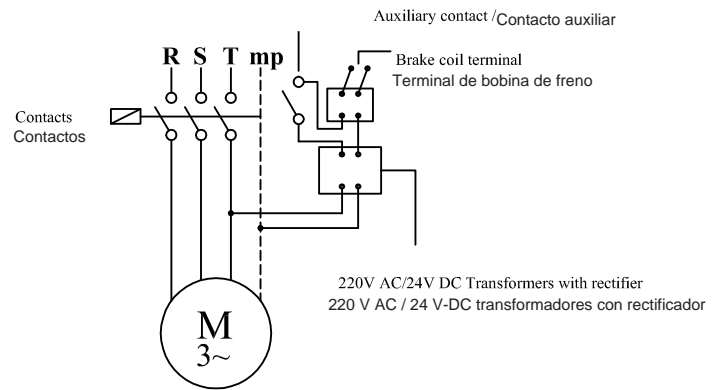
Por favor informe si necesita 220/30V transformador con rectificador para los frenos operativos de 24 v.

Tipos de conexión de frenos

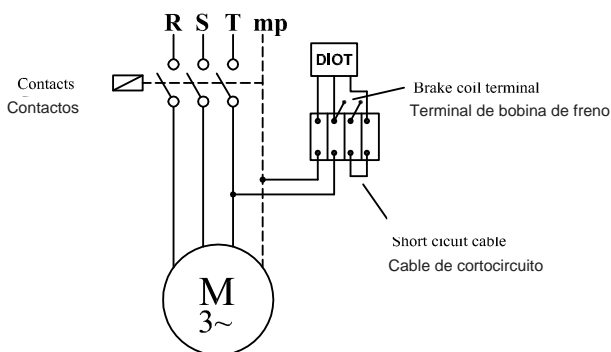
Delayed Running Brake (24V)
Freno de marcha retrasada (24V)



Sudden Running Brake (24V)
Terminal de bobina de freno (24V)



Delayed Running Brake (220V)
Freno de marcha retrasada (220 V)



Sudden Running Brake (220V)
Freno repentino (220 V)

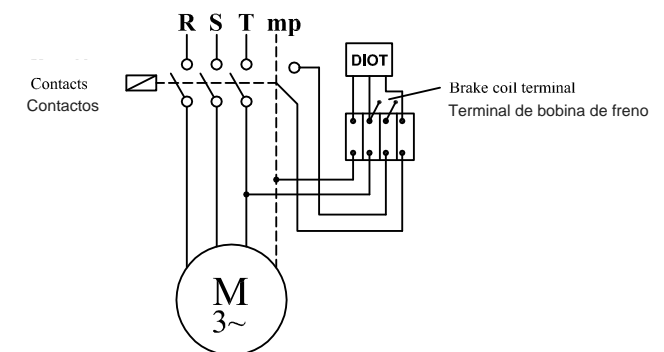


Table 1 / Tabla 1

Motor Size Tamaño Del Motor	n1 (r.p.m.)			
	750	1000	1500	3000
Power / Potencia [kW]				
63			0,12 - 0,18	0,18 - 0,25
71	0,09 - 0,12	0,18 - 0,28	0,25 - 0,37	0,37 - 0,55
80	0,18 - 0,25	0,37 - 0,55	0,55 - 0,75	0,75 - 1,1
90 S	0,37	0,75	1,1	1,5
90 L	0,55	1,1	1,5	2,2
100	0,75 - 1,1	1,5	2,2 - 3	3
112	1,5	2,2	4	4
132 S	2,2	3	5,5	5,5 - 7,5
132 M	3	4 - 5,5	7,5	11
160 M	4-5,5	7,5	11	15
160 L	7,5	11	15	18,5
180 M			18,5	22
180 L	11	15	22	
200	15	18,5 - 22	30	30 - 37
225 S	18,5		37	
225 M	22	30	45	45
250	30	37	55	55
280 S	37	45	75	75
280 M	45	55	90	90

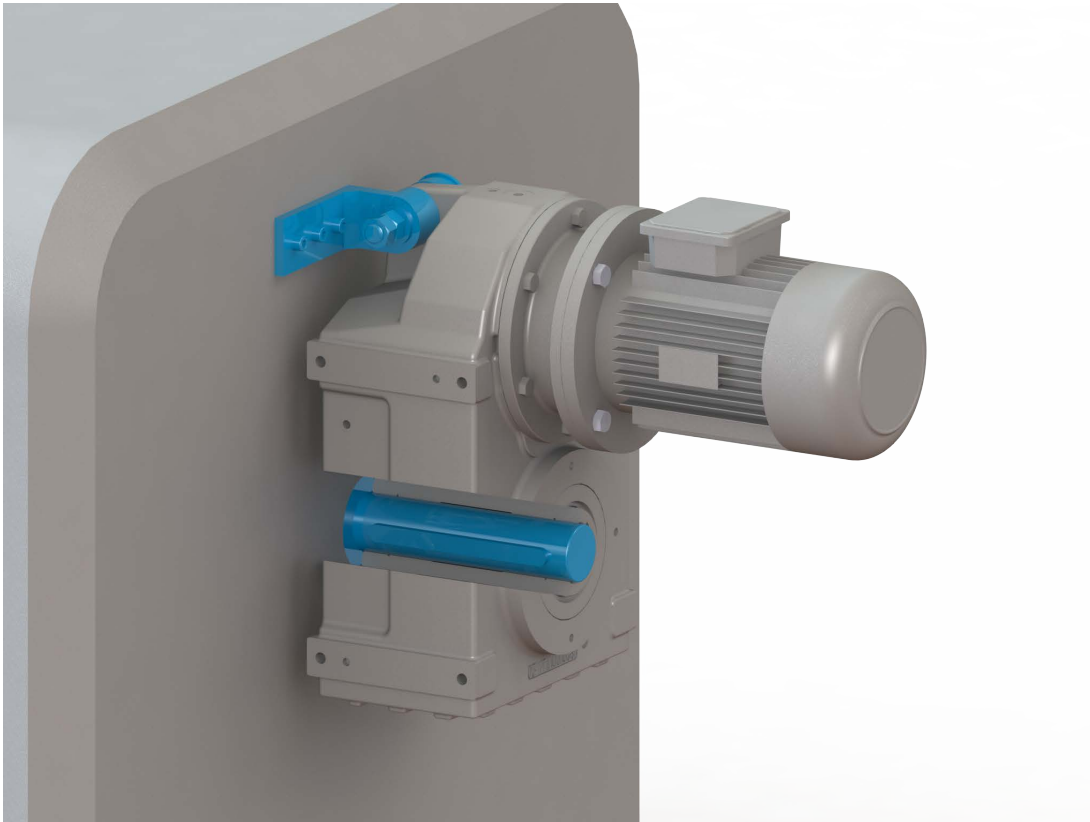
Table 2 / Tabla 2

Motor Size Tamaño Del Motor	Braking Torque [kgm] Par de Frenado [kgm]																			
	Light braking Freno Ligero										Strong braking Freno potente									
	0,5	1	2,5	4	5	10	20	30	50	80	0,5	1	2,5	4	5	10	20	30	50	80
63	█										█									
71	█											█								
80	█	█										█								
90 S		█											█							
90 L			█											█						
100				█											█					
112					█											█				
132 S						█											█			
132 M							█											█		
160 M								█											█	
160 L									█											█
180 M										█										
180 L											█									
200												█								
225 S																				
225 M																				█
250																				█
280 S																				█
280 M																				█

Brake Selection Table / Tabla De Selección De Freno

Rubber Rings

The YP Series gearbox are configured with special mounting options. The rubber rings are working as torque arms for the gearbox, the special rubber material is also designed to resist shocks and absorb the vibration of the housing and output shaft.

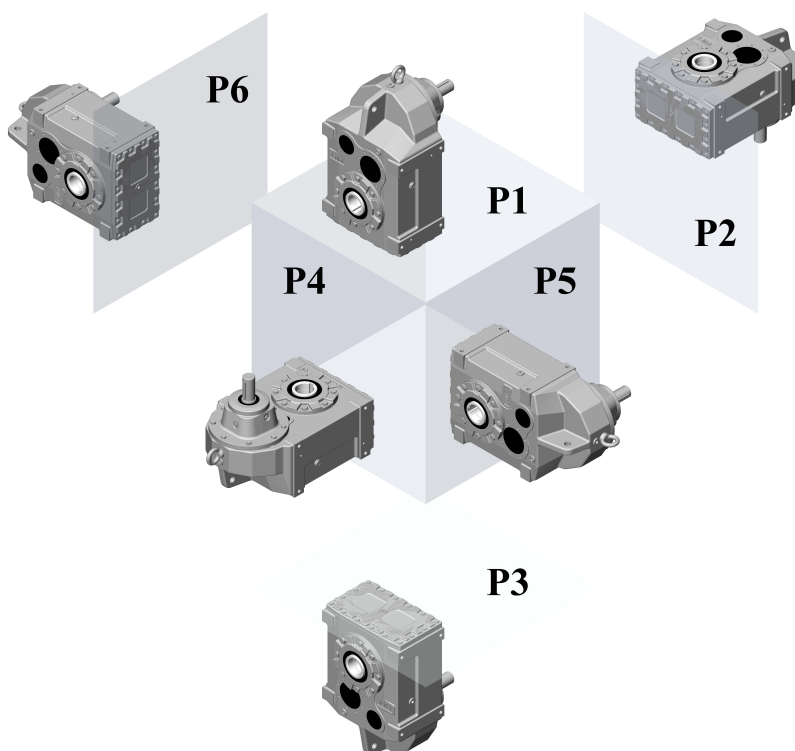


Aros De Caucho

La caja de cambios de la serie YP está configurada con opciones de montaje especiales. Los aros de cuachos funcionan como brazos de torsión para la caja de engranajes, el material de goma especial también está diseñado para resistir golpes y absorber la vibración de la carcasa y el eje de salida.

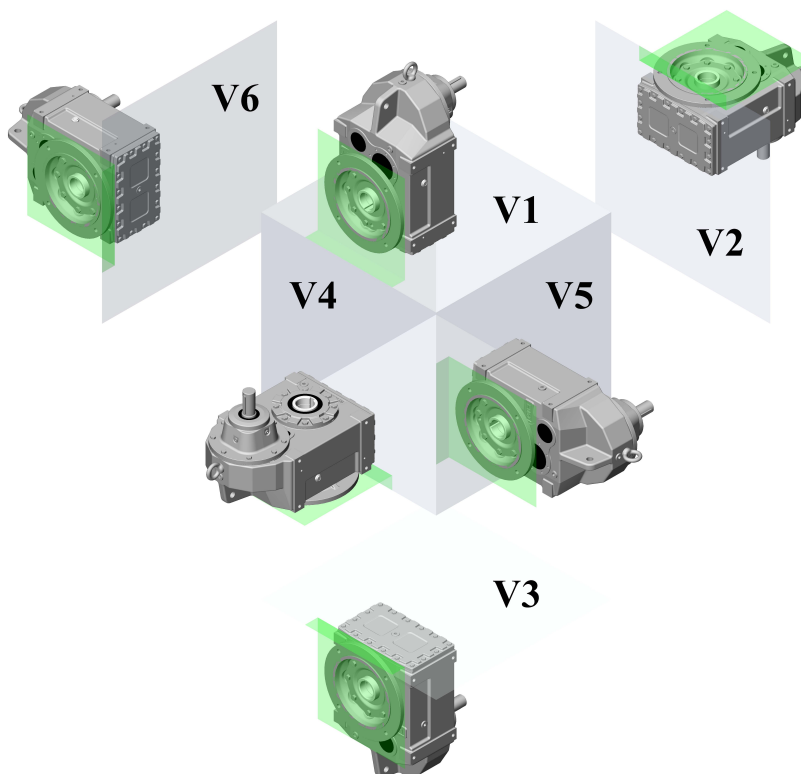
Foot mounted gearboxes positions are defined as "P"

La posiciones de los reductores que están de pie se definen como "P"



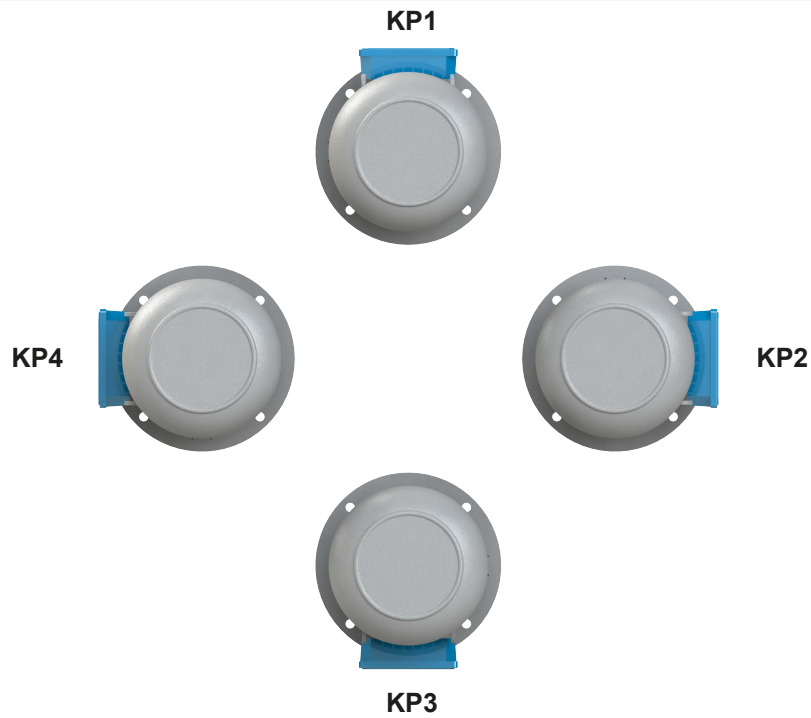
Flange mounted gearboxes position are defined as "V"

Las posiciones de que los reductores están sobre la brida de, se definen como "V"



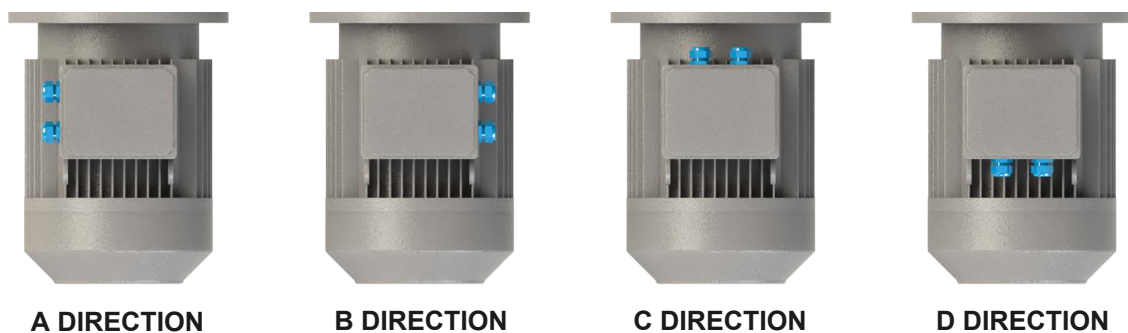
The standard mounting position is "KP1", if the mounting is not during the order, the mounting position is always "KP1"

La posición estándar de montaje es "KP1", si el montaje no es aclarado durante el pedido, la posición de montaje será siempre "KP1".

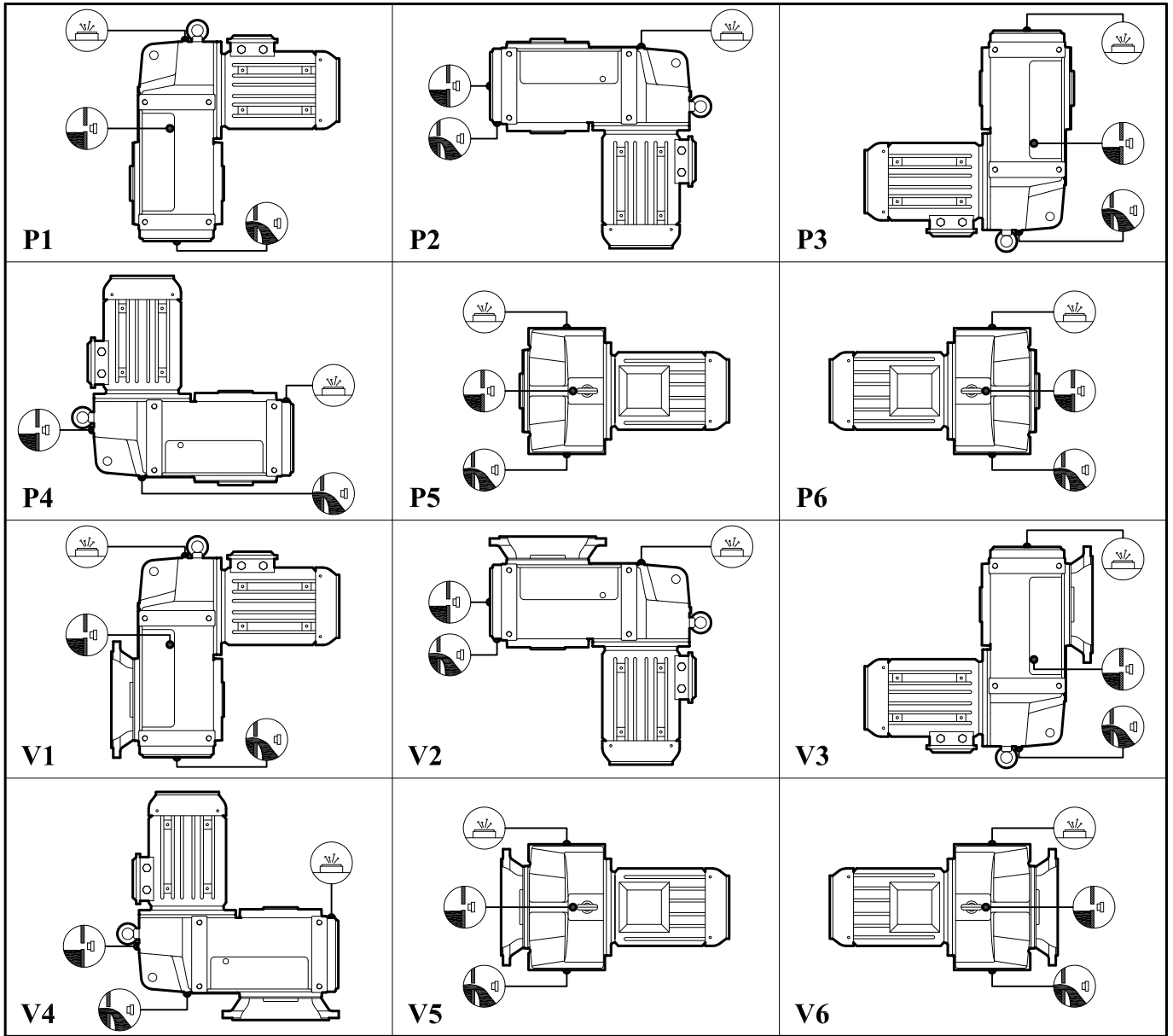
**Cable Entry**
Cable de entrada

The standard position of the cable entry is "A", if the position is not specified during the order, the mounting position will be accepted as "A"

La posición estándar del cable de entrada es "A", si la posición no es aclarada durante el pedido, se tomara en el montaje la posición "A".



Lubricant <i>Tipo de aceite</i>	Viscosity class <i>Grado de viscosidad</i>	DIN 51517-3	Usage temperature <i>Temperatura de uso</i> C°	Firm <i>Marca</i>						
Mineral Oil Aceite mineral	ISO VG 320	CLP	-10.....+90	Mobilgear 600XP320	Degol BG 320	Energol GR-XP 320	OmalaS2 GX 320	Alpha SP 320	Klüberoil GEM 1 N 320	Recompound FL 320
	ISO VG 220	CLP	-10.....+90	Mobilgear 600 XP 220	Degol BG 220	Energol GR-XP 220	OmalaS2 GX 220	Alpha SP 220	Klüberoil GEM 1 N 220	Recompound FL 220
	ISO VG 150	CLP	-10.....+90	Mobilgear 600 XP 150	Degol BG 150	Energol GR-XP 150	OmalaS2 GX 150	Alpha SP 150	Klüberoil GEM 1 N 150	Recompound FL 150
	ISO VG 100	CLP	-15.....+90	Mobilgear 600 XP 100	-	-	OmalaS2 GX 100	Alpha SP 100	Klüberoil GEM 1 N 100	Recompound FL 100
Synthetic Oil Aceite sintético	ISO VG 320	CLP HC	-30.....+110	Mobil SHC Gear 320	Degol GS 320	Enersyn SG-XP320	OmalaS4 GX V 320	Optigear Synthetic PD 320 ES	Klübersynth GEM4 N 320	Recompound Syn 320
	ISO VG 220	CLP HC	-35.....+110	Mobil SHC Gear 220	Degol GS 220	Enersyn SG-XP220	OmalaS4 GX V 220	Optigear Synthetic PD 220 ES	Klübersynth GEM4 N 220	Recompound Syn 220
	ISO VG 150	CLP HC	-40.....+110	Mobil SHC Gear 150	Degol GS 150	Enersyn SG-XP150	OmalaS4 GX V 150	Optigear Synthetic PD 150 ES	Klübersynth GEM4 N 150	Recompound Syn 150
	ISO VG 100	CLP HC	-45.....+110	Mobil SHC 627	-	-	-	Optigear Synthetic PD 100 ES	Klübersynth GEM4 N 100	Recompound Syn 100



Semboller :
Seymbols :
Seymboles :



Yağ Doldurma ve Havalandırma
Oil Filling and Vent Plug
Valve d'aération

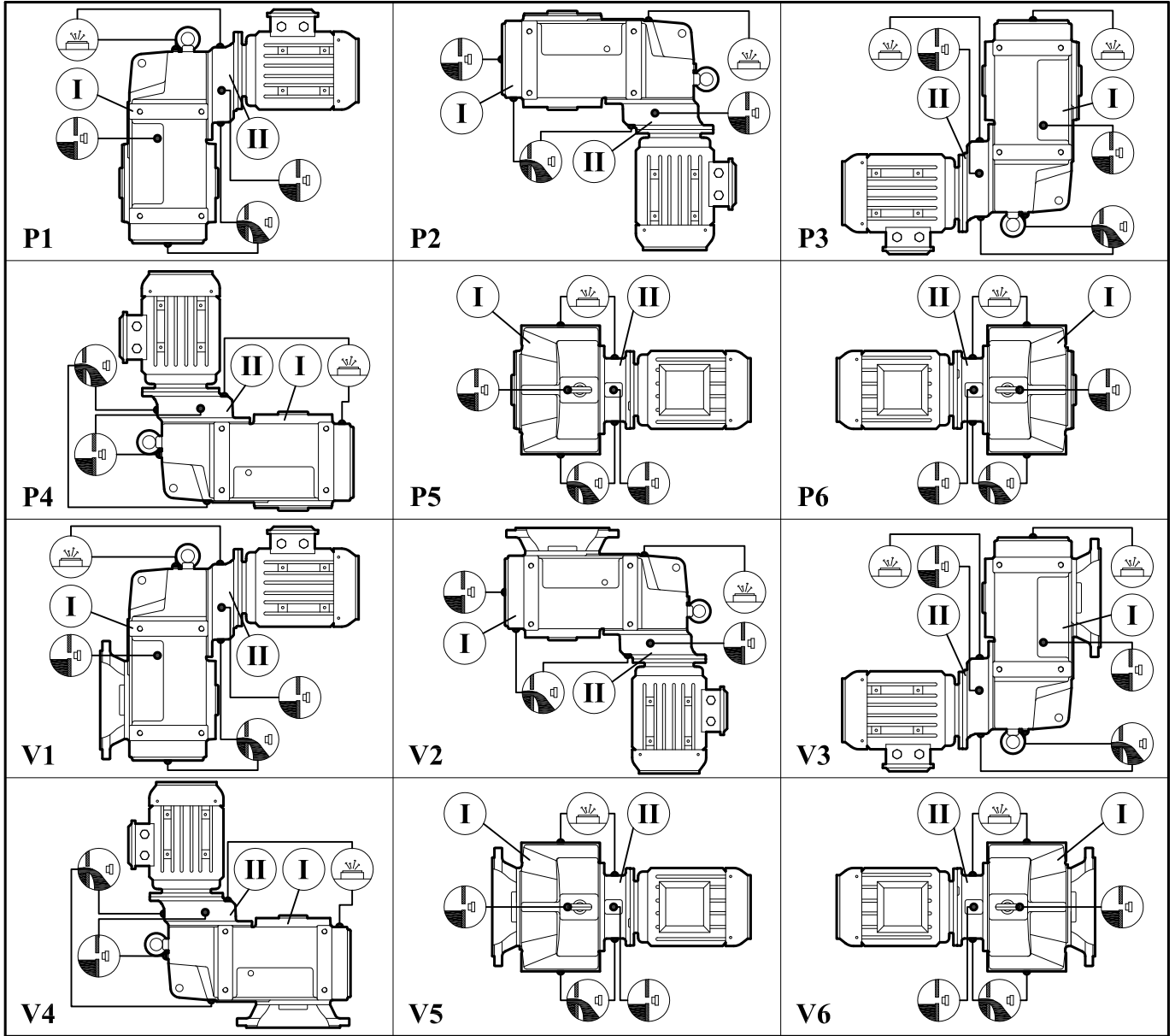


Yağ Seviye Tespit
Oil Level
Niveau d'huile



Yağ Boşaltma
Oil Drain Plug
Bouchon de drainage

TİP Type	Bağlantı Pozisyonları ve Yağ Miktarları (litre) Oil Quantities for Mounting Positions (liter) <i>Quantites d'huiles en fonction da la position de montage (lites)</i>											
	P1	V1	P2	V2	P4	V4	P3	V3	P5	V5	P6	V6
YP.... 42 / 43	0,8 / 0,6				1,1 / 0,9		0,6 / 0,4				0,8 / 0,6	
YP.... 52 / 53	1,1 / 0,9				1,4 / 1,2		0,9 / 0,7				1,1 / 0,9	
YP.... 62 / 63	1,6 / 1,4				1,9 / 1,7		1,2 / 1				1,6 / 1,4	
YP.... 72 / 73	3 / 2,7				4,1 / 3,8		3,2 / 2,9				4,1 / 3,8	
YP.... 82 / 83	6,3 / 5,9				7,7 / 7,3		4,7 / 4,3				6,4 / 6	
YP.... 92 / 93	13 / 11				16 / 13		11 / 8				14 / 11	
YP.... 102 / 103	20 / 17				24 / 21		20 / 17				18 / 15	
YP.... 122 / 123	27 / 24				35 / 32		24 / 11				30 / 27	
YP.... 142 / 143	44 / 40				53 / 49		41 / 33				47 / 45	
YP.... 152 / 153	76 / 70				86 / 80		61 / 55				80 / 75	



Semboller :
Seymbols :
Seymboles :



Yağ Doldurma ve Havalandırma
Oil Filling and Vent Plug
Valve d'aération

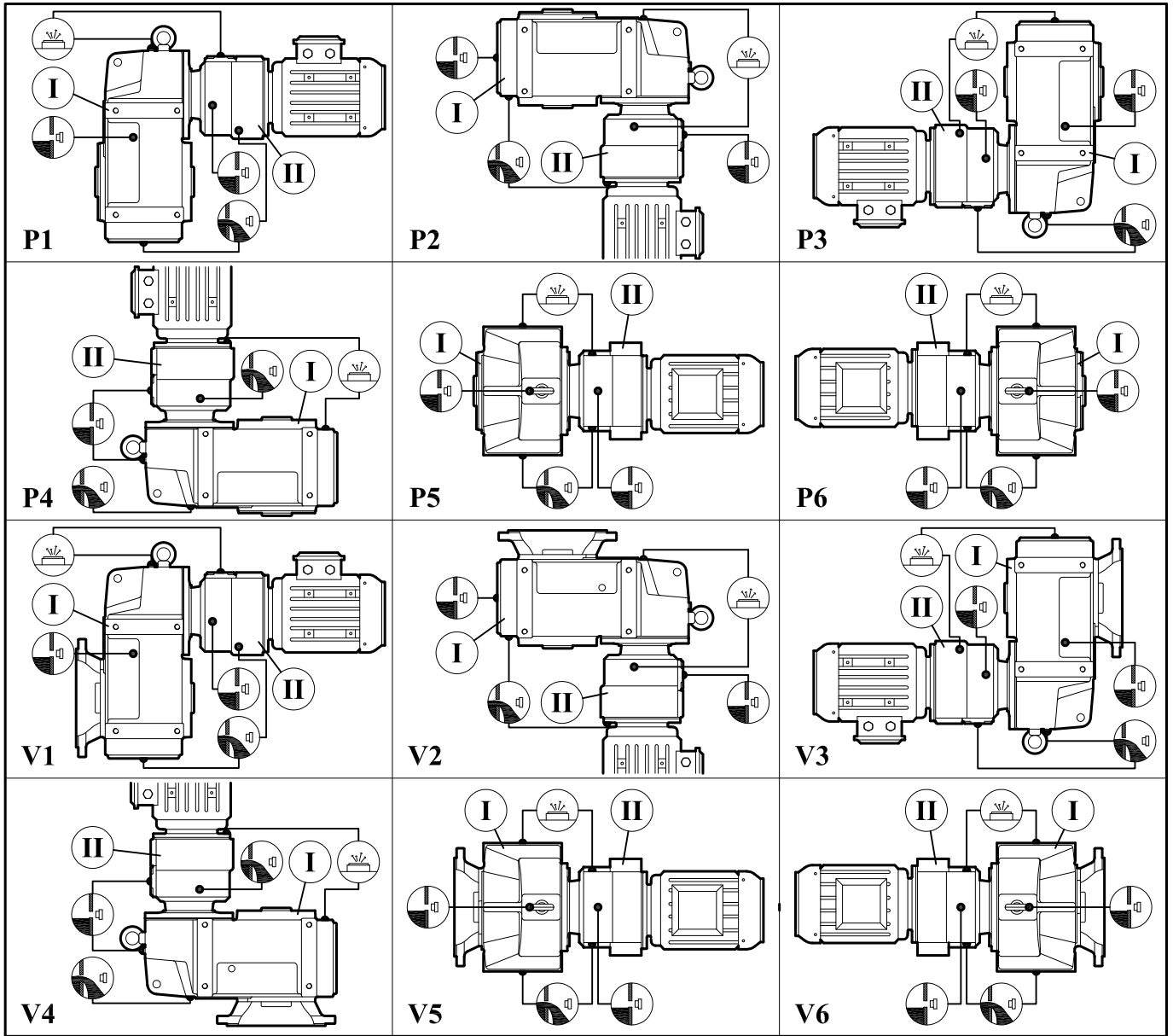



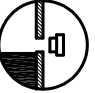

Yağ Seviye Tespit
Oil Level
Niveau d'huile



Yağ Boşaltma
Oil Drain Plug
Bouchon de drainage

TİP Type	Bağlantı Pozisyonları ve Yağ Miktarları (litre) Oil Quantities for Mounting Positions (liter) Quantites d'huiles en fonction da la position de montage (litres)											
	P1	V1	P2	V2	P3	V3	P4	V4	P5	V5	P6	V6
	I / II		I / II		I / II		I / II		I / II			
YP... 74	2,7 / 0,1		3,8 / 0,3		2,9 / 0,25		3,8 / 0,2		3,8 / 0,2			
YP... 84	5,9 / 0,2		7,3 / 0,35		4,3 / 0,4		7,3 / 0,35		6 / 0,35			
YP... 94	11 / 0,3		13 / 0,75		8 / 0,75		13 / 0,5		11 / 0,5			
YP... 104	17 / 0,6		21 / 1,2		17 / 1,3		21 / 1,1		15 / 1			
YP... 124	24 / 0,7		32 / 1,35		21 / 1,8		32 / 1,5		27 / 1,2			
YP... 144	40 / 1,85		49 / 4		33 / 4,5		49 / 4		45 / 2,75			
YP... 154	70 / 4,35		80 / 6,5		55 / 7		80 / 6,5		75 / 5,25			



Semboller :  **Yağ Doldurma ve Havalandırma**  **Yağ Seviye Tespit**  **Yağ Boşaltma**
Symbols : Oil Filling and Vent Plug Oil Level Oil Drain Plug
Symboles : Valve d'aération Niveau d'huile Bouchon de drainage

TİP Type	Bağlantı Pozisyonları ve Yağ Miktarları (litre) Oil Quantities for Mounting Positions (liter) Quantites d'huiles en fonction da la position de montage (litres)											
	P1	V1	P2	V2	P4	V4	P3	V3	P5	V5	P6	V6
	I / II		I / II		I / II		I / II		I / II		I / II	
YP.... 52 İR 42	1,1 / 0,4		1,4 / 0,7		0,9 / 0,5		1,1 / 0,5					
YP.... 52 İR 43	1,1 / 0,35		1,4 / 0,65		0,9 / 0,45		1,1 / 0,45					
YP.... 53 İR 42	0,9 / 0,4		1,2 / 0,7		0,7 / 0,5		0,9 / 0,5					
YP.... 53 İR 43	0,9 / 0,35		1,2 / 0,65		0,7 / 0,45		0,9 / 0,45					
YP.... 62 İR 42	1,6 / 0,4		1,9 / 0,7		1,2 / 0,5		1,6 / 0,5					
YP.... 62 İR 43	1,6 / 0,35		1,9 / 0,65		1,2 / 0,45		1,6 / 0,45					
YP.... 63 İR 42	1,4 / 0,4		1,7 / 0,7		1 / 0,5		1,4 / 0,5					
YP.... 63 İR 43	1,4 / 0,35		1,7 / 0,65		1 / 0,45		1,4 / 0,45					
YP.... 72 İR 52	3 / 0,8		4,1 / 1,2		3,2 / 0,8		4,1 / 0,8					
YP.... 72 İR 53	3 / 0,75		4,1 / 1,15		3,2 / 0,75		4,1 / 0,75					

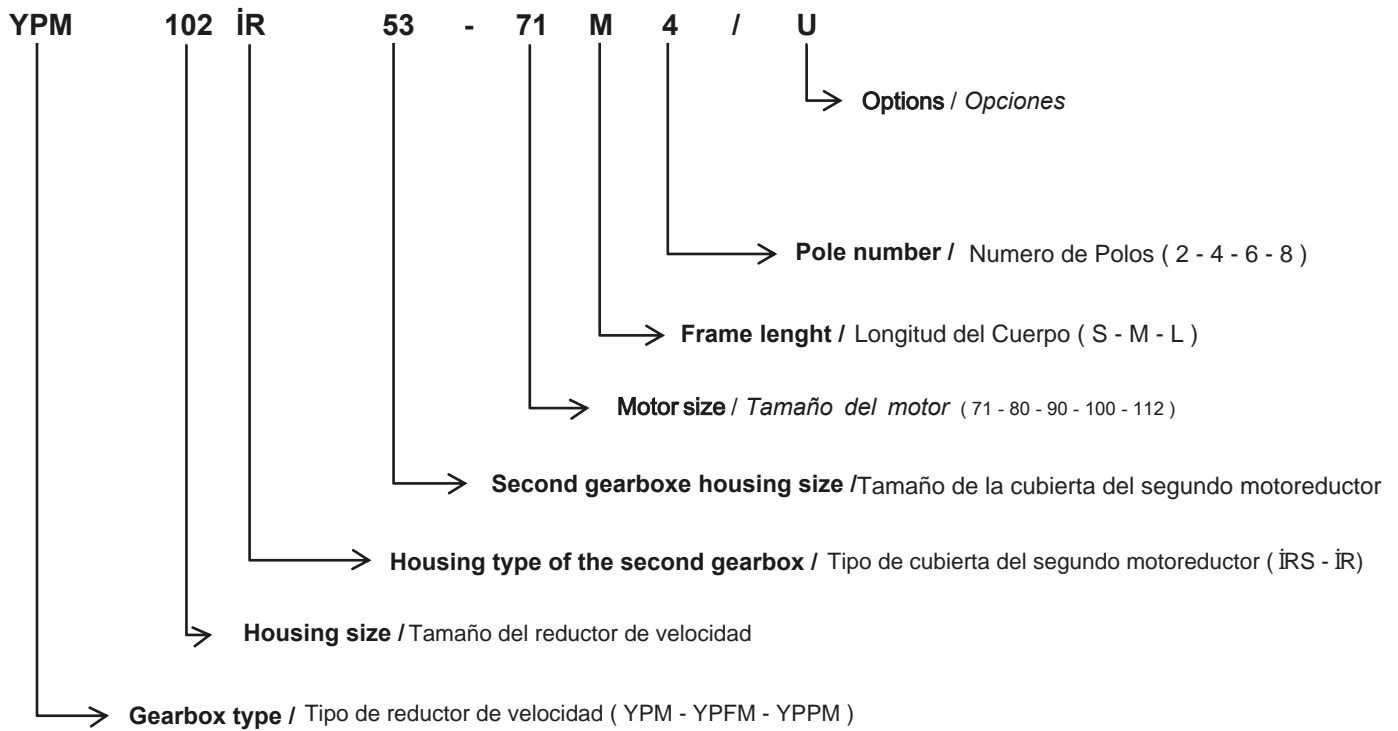
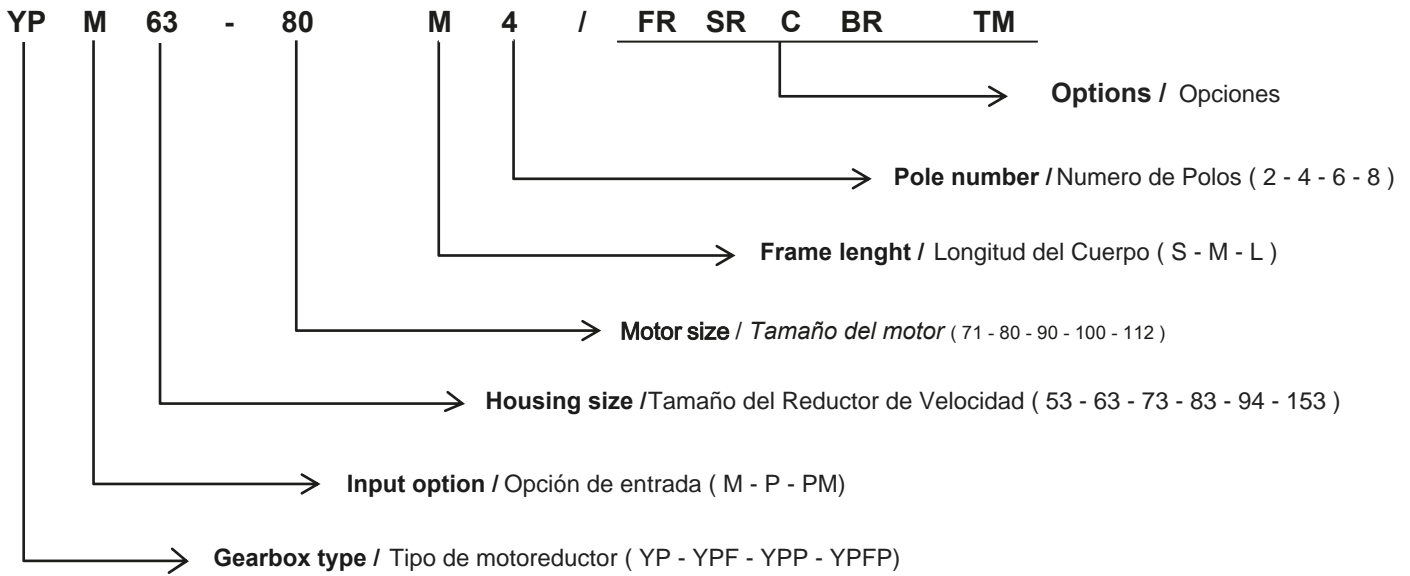
TİP Type Type	Bağlantı Pozisyonları ve Yağ Miktarları (litre) Oil Quantities for Mounting Positions (liter) Quantites d'huiles en fonction da la position de montage (litres)											
	P1	V1	P2	V2	P4	V4	P3	V3	P5	V5	P6	V6
	I / II		I / II				I / II		I / II			
YP.... 73 İR 52	2,7 / 0,8		3,8 / 1,2				9 / 0,8		3,8 / 0,8			
YP.... 73 İR 53	2,7 / 0,75		3,8 / 1,15				9 / 0,75		3,8 / 0,75			
YP.... 82 İR 52	6,3 / 0,8		7,7 / 1,2				4,7 / 0,8		6,4 / 0,8			
YP.... 82 İR 53	6,3 / 0,75		7,7 / 1,15				4,7 / 0,75		6,4 / 0,75			
YP.... 83 İR 52	5,9 / 0,8		7,3 / 1,2				4,3 / 0,8		6 / 0,8			
YP.... 83 İR 53	5,9 / 0,75		7,3 / 1,15				4,3 / 0,75		6 / 0,75			
YP.... 92 İR 62	13 / 1,25		16 / 1,8				11 / 1,25		14 / 1,25			
YP.... 92 İR 63	13 / 1,1		16 / 1,65				11 / 1,1		14 / 1,1			
YP.... 93 İR 62	11 / 1,25		13 / 1,8				8 / 1,25		11 / 1,25			
YP.... 93 İR 63	11 / 1,1		13 / 1,65				8 / 1,1		11 / 1,1			
YP.... 102 İR 62	20 / 1,25		24 / 1,8				20 / 1,25		18 / 1,25			
YP.... 102 İR 63	20 / 1,1		24 / 1,65				20 / 1,1		18 / 1,1			
YP.... 103 İR 62	17 / 1,25		21 / 1,8				17 / 1,25		15 / 1,25			
YP.... 103 İR 63	17 / 1,1		21 / 1,65				17 / 1,1		15 / 1,1			
YP.... 122 İR 72	27 / 2,5		35 / 3				24 / 2,5		30 / 2,5			
YP.... 122 İR 73	27 / 2,3		35 / 2,8				24 / 2,3		30 / 2,3			
YP.... 123 İR 72	24 / 2,5		32 / 3				11 / 2,5		27 / 2,5			
YP.... 123 İR 73	24 / 2,3		32 / 2,8				11 / 2,3		27 / 2,3			
YP.... 142 İR 72	44 / 2,5		53 / 3				41 / 2,5		47 / 2,5			
YP.... 142 İR 73	44 / 2,3		53 / 2,8				41 / 2,3		47 / 2,3			
YP.... 143 İR 72	40 / 2,5		49 / 3				33 / 2,5		45 / 2,5			
YP.... 143 İR 73	40 / 2,3		49 / 2,8				33 / 2,3		45 / 2,3			
YP.... 142 İR 82	40 / 5,5		49 / 7,5				33 / 5,5		45 / 5,5			
YP.... 152 İR 82	76 / 5,5		86 / 7,5				61 / 5,5		80 / 5,5			
YP.... 152 İR 83	76 / 5		86 / 7				61 / 5		80 / 5			
YP.... 153 İR 82	70 / 5,5		80 / 7,5				55 / 5,5		75 / 5,5			
YP.... 153 İR 83	70 / 5		80 / 7				55 / 5		75 / 5			
YP.... 153 İR 92	70 / 9		80 / 11				55 / 9		75 / 9			

Control and maintenance gearboxes

- Check the oil levels and quantity of your gearboxes. Choose the type and quantity of oil from the I.MAK catalogue.
- Check if the ventilation stopper is active or not. If the air evacuation hole does not work properly, the accumulated air in the gearbox trunk might causes pressure and gas leakage from the mats.
- Before starting your geared motors, proceed to the checking of connection bolts and screw. Check if they have loosened or not during transport or installation. Take measures by firming loosened bolts. A wrong connexion might create vibration to the axis and conduct to damage of the geared motor.
- Change the oil after 500 hours of initial operation and periodically every 6000 hours of operating the geared motor.
- If you are facing any technical issue, please consult the user guide delivered with the geared motor. In case of special issue or emergency please directly contact your reseller or the closest I-MAK technical center.

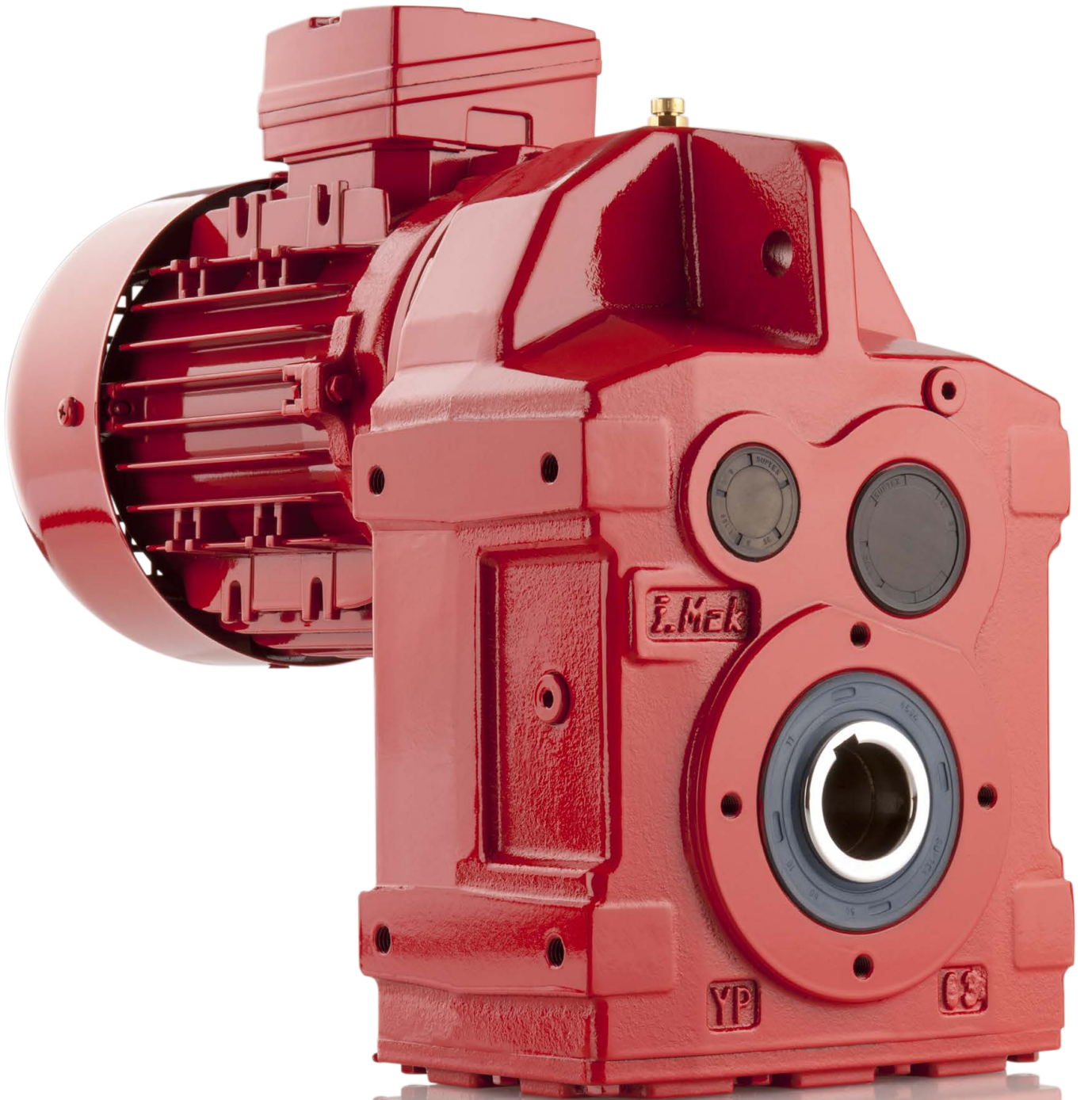
Control Y Mantenimiento De Los Reductores De Velocidad

- Verificar los niveles de aceite al igual que el numero de reductores. Escoja el tipo y la antidad de aceite del catálogo de I.MAK.
- Verifique si el tapón de ventilación está activado o no. Si el hueco de evacuación de aire no funciona de manera adecuada, el aire acumulado en el maletero del reductor podría generar fugas de presión y de gas de las esteras.
- Antes de empezar el motoreductor, proceda a chequear la conexión de los pernos y tornillos. Revise si se han aflojado o no durante la instalación. Tome medidas para reafirmar los pernos flojos. Una conexión errónea podría crear una vibración en el eje y a su paso dañar el motoreductor.
- Cambie el aceite después de 500 horas del arranque inicial y después se hará periódicamente cada 6000 horas en la que el motoreductor funcione.
- Si está teniendo algún problema técnico, por favor consulte la guía del usuario que fue entregada con su motoreductor. En caso de alguna emergencia o situación inusual contáctese directamente con el vendedor, o con el centro técnico más cercano de I-MAK.



Corrosion Categories <i>Categorías de corrosión</i>	Field of Applications <i>Campo de aplicaciones</i>	Type of Paint <i>Tipo de pintura</i>	Paint Thickness (µm) <i>Espesor de la pintura (µm)</i>	Total Paint Thickness (µm) <i>Espesor de pintura total (µm)</i>
C2 EN 12944	Indoor installation and outdoor applications with protection roof. Environment with controlled humidity and low contamination. <i>Instalación interior y aplicaciones exteriores con techo de protección. Ambiente con humedad controlada y baja contaminación.</i>	Epoxy including zinc phosphate pigment <i>Epoxi que incluye pigmento de fosfato de zinc</i>	60	120
		Aliphatic acrylic polyurethane <i>Poliuretano acrílico alifático</i>	60	
C3 EN 12944	Indoor and outdoor applications with regular exposition to weathering. Environment with the presence of humidity and contamination. <i>Aplicaciones interiores y exteriores con exposición regular a la intemperie. Ambiente con presencia de humedad y contaminación.</i>	Epoxy including zinc phosphate pigment <i>Epoxi que incluye pigmento de fosfato de zinc</i>	110	160
		Aliphatic acrylic polyurethane <i>Poliuretano acrílico alifático</i>	50	
C4 EN 12944	Indoor and outdoor applications with regular exposition to weathering. Environment with the presence of high humidity and chemical contamination. <i>Aplicaciones interiores y exteriores con exposición regular a la intemperie. Medio ambiente con presencia de alta humedad y contaminación química.</i>	Epoxy including zinc phosphate pigment <i>Epoxi que incluye pigmento de fosfato de zinc</i>	90	240
		High-volume epoxy <i>Epoxi de alto volumen</i>	100	
		Aliphatic acrylic polyurethane <i>Poliuretano acrílico alifático</i>	50	
C5 EN 12944	Indoor and outdoor applications with regular exposition to weathering. Environment with the presence of continuous high humidity and chemical cleaning contamination. <i>Aplicaciones interiores y exteriores con exposición regular a la intemperie. Medio ambiente con presencia de alta humedad continua y contaminación por limpieza química.</i>	Epoxy including zinc phosphate pigment <i>Epoxi que incluye pigmento de fosfato de zinc</i>	80	500
		High-volume MOI epoxy <i>Epoxi MOI de alto volumen</i>	160	
		Aliphatic acrylic polyurethane <i>Poliuretano acrílico alifático</i>	60	

		<p>ISO 9000:2008 QUALITY MANAGEMENT SYSTEM ISO 9000:2008 sistema de manejo de calidad</p>
		<p>ISO 10002:2004 CUSTOMER SATISFACTION MANAGEMENT SYSTEM ISO 10002:2004 CUSTOMER SATISFACTION MANAGEMENT SYSTEM</p>
		<p>OHSAS 18001:2007 OCCUPATIONAL HEALTH AND SAFETY MANAGEMENT OHSAS 18001:2007 Gestión de seguridad y salud laboral</p>
	<p>CE</p>	<p>CE DECLARATION OF CONFORMITY CE Declaración de Conformidad</p>
		<p>EC TYPE EXAMINATION CERTIFICATE ATEX Certificate</p>



E. MEK

YP

CS

YP Series Power Ratings and Output Speed

Tablas de Rendimiento de los Motorreductores



Performans Tables / Tablas De Rendimiento

P ₁ Power Potencia [kW] Hp	i Ratio Relación de transmisión	50 Hz			60 Hz			F _{Q10} Over Loads Sobrecargas [N]	Type Tipo							
		n ₂ Output Speeds Velocidad de salida [r.p.m]	S _f Service Factor Factor de servicio	M ₂ Output Torque Par de salida [Nm]	n ₂ Output Speeds Velocidad de salida [r.p.m]	S _f Service Factor Factor de servicio	M ₂ Output Torque Par de salida [Nm]									
0,12 0,16	6715	0,21	1,02	5020	0,25	1,22	4134	31500	YPM YPFM	103 iR 63 / 63 M 4a	173 174	200 220				
	6042	0,23	1,09	4517	0,28	1,31	3720	31500								
	5638	0,25	1,15	4215	0,30	1,38	3471	31500								
	5097	0,27	1,28	3811	0,33	1,54	3138	31500								
	4212	0,33	1,55	3149	0,40	1,86	2593	31500								
	3845	0,36	1,69	2875	0,44	2,03	2367	31500								
	3443	0,41	1,89	2574	0,49	2,27	2120	31500								
	2887	0,48	2,20	2158	0,59	2,64	1777	31500								
	2481	0,56	2,40	1883	0,69	2,88	1551	31500								
	2206	0,63	2,60	1674	0,77	3,12	1379	31500	YPM YPFM	102 iR 63 / 63 M 4a	173 174	195 215				
	1976	0,71	3,00	1500	0,86	3,60	1235	31500								
	4717	0,30	0,98	3526	0,36	1,18	2904	26800								
	4402	0,32	1,04	3291	0,39	1,25	2710	26800	YPM YPFM	93 iR 63 / 63 M 4a	167 168	122 125				
	4005	0,35	1,14	2994	0,42	1,37	2466	26800								
	3650	0,38	1,25	2729	0,47	1,50	2247	26800								
	3571	0,39	1,29	2670	0,48	1,55	2199	26800								
	3333	0,42	1,37	2492	0,51	1,64	2052	26800								
	3350	0,42	1,29	2543	0,51	1,55	2094	26800								
	2843	0,49	1,45	2158	0,60	1,74	1777	26800								
	2731	0,51	1,69	2073	0,62	2,03	1707	26800								
	2548	0,55	1,80	1934	0,67	2,16	1593	26800								
	2246	0,62	2,00	1705	0,76	2,40	1404	26800	YPM YPFM	92 iR 63 / 63 M 4a	167 168	119 122				
	1996	0,70	2,30	1515	0,85	2,76	1248	26800								
	1786	0,78	2,60	1356	0,95	3,12	1116	26800								
	1607	0,87	2,80	1220	1,06	3,36	1004	26800								
	1453	0,96	3,10	1103	1,17	3,72	908	26800								
	1319	1,1	3,50	1001	1,3	4,2	824	26800								
	1200	1,2	3,80	911	1,4	4,6	750	26800								
	2626	0,53	0,80	1963	0,65	0,96	1617	19500					YPPM YPFPM	83 iR 53 / 63 M 4a	161 162	96 102
	2334	0,60	0,91	1745	0,73	1,09	1437	19500								
	2061	0,68	1,03	1541	0,82	1,24	1269	19500								
	1853	0,76	1,14	1385	0,92	1,37	1141	19500								
	1637	0,86	1,29	1224	1,04	1,55	1008	19500								
	1469	0,95	1,44	1098	1,16	1,73	904	19500								
	1417	0,99	1,49	1075	1,20	1,79	886	19500								
	1134	1,2	1,74	861	1,5	2,1	709	19500								
	1024	1,4	1,93	777	1,7	2,3	640	19500	YPPM YPFPM	82 iR 53 / 63 M 4a	161 162	93 99				
	910	1,5	2,20	691	1,9	2,6	569	19500								
	816	1,7	2,40	619	2,1	2,9	510	19500								
	736	1,9	2,70	559	2,3	3,2	460	19500								
	650	2,2	3,00	493	2,6	3,6	406	19500								
	1534	0,91	0,78	1164	1,11	0,94	959	13500					YPPM YPFPM	72 iR 53 / 63 M 4a	155 156	61 65
	1335	1,0	0,88	1013	1,3	1,1	834	13500								
	1204	1,2	0,99	914	1,4	1,2	753	13500								
	1187	1,2	0,98	901	1,4	1,2	742	13500								
1055	1,3	1,10	801	1,6	1,3	659	13500									
943	1,5	1,23	716	1,8	1,5	589	13500									
846	1,7	1,38	642	2,0	1,7	529	13500									
764	1,8	1,57	580	2,2	1,9	478	13500									
685	2,0	1,75	520	2,5	2,1	428	13500									
617	2,3	1,95	468	2,8	2,3	386	13500									
557	2,5	2,20	423	3,1	2,6	348	13500									
492	2,8	2,50	373	3,5	3,0	308	13500									
445	3,1	2,70	338	3,8	3,2	278	13500									
403	3,5	3,00	306	4,2	3,6	252	13500									
379	3,7	2,60	288	4,5	3,1	237	13500									



P ₁ Power Potencia [kW] Hp	i Ratio Relación de transmisión	50 Hz			60 Hz			F _{Q10} Over Loads Sobrecargas [N]	Type Tipo			
		n ₂ Output Speeds Velocidad de salida [r.p.m]	S _f Service Factor Factor de servicio	M ₂ Output Torque Par de salida [Nm]	n ₂ Output Speeds Velocidad de salida [r.p.m]	S _f Service Factor Factor de servicio	M ₂ Output Torque Par de salida [Nm]					kg
0,12 0,16	483	2,9	1,83	372	3,5	2,2	306	7450	YPPM YPFPM	74 / 63 M 4a	153 154	56 60
	428	3,3	2,00	330	4,0	2,4	272	7450				
	370	3,8	2,30	285	4,6	2,8	235	7450				
	299	4,7	3,00	231	5,7	3,6	190	7450				
	254	5,5	3,40	196	7	4	161	7450				
	643	2,2	0,80	488	2,6	1,0	402	7450				
	610	2,3	0,84	463	2,8	1,0	381	7450	YPPM YPFPM	63 ÌR 42 / 63 M 4a	149 150	43 45
	544	2,6	0,94	413	3,1	1,1	340	7450				
	450	3,1	1,14	342	3,8	1,4	281	7450				
	420	3,3	1,22	319	4,0	1,5	263	7450				
	364	3,8	1,41	276	4,7	1,7	228	7450				
	313	4,5	1,64	238	5,4	2,0	196	7450				
	285	4,9	1,80	216	6,0	2,2	178	7450				
	238	5,9	2,20	181	7,1	2,6	149	7450				
	225	6,2	2,60	171	7,6	3,1	141	7450				
	200	7,0	2,60	152	8,5	3,1	125	7450				
	164	8,5	3,10	124	10,4	3,7	103	7450				
	149	9,4	3,40	113	11,4	4,1	93	7450				
	135	10	4,10	102	13	5	84	7450	YPPM YPFPM	62 ÌR 42 / 63 M 4a	149 150	41 43
	355	3,9	1,45	274	4,8	1,7	225	7450				
	279	5,0	1,85	215	6,1	2,2	177	7450				
	244	5,7	2,10	188	7,0	2,5	155	7450				
	197	7,1	2,60	152	8,6	3,1	125	7450				
	179	7,8	2,90	138	9,5	3,5	114	7450				
	162	8,6	3,20	125	10,5	3,8	103	7450	YPPM YPFPM	63 / 63 M 4a	147 148	32 34
	127	11	4,00	98	13	5	81	7450				
	190	7,4	2,70	149	8,9	3,2	123	7450				
	177	7,9	2,90	139	9,6	3,5	114	7450				
	166	8,4	3,10	130	10,2	3,7	107	7450				
	158	8,9	3,20	123	10,8	3,8	102	7450				
	131	11	3,90	102	13	5	84	7450	YPM YPFM	53 ÌR 42 / 63 M 4a	145 146	30 32
	352	4,0	0,88	267	4,8	1,1	220	4500				
	316	4,4	0,98	240	5,4	1,2	198	4500				
	284	4,9	1,09	216	6,0	1,3	178	4500				
	257	5,4	1,20	195	6,6	1,4	161	4500				
	225	6,2	1,24	171	7,6	1,5	141	4500				
	198	7,1	1,55	150	8,6	1,9	124	4500				
	175	8,0	1,75	133	9,7	2,1	109	4500				
	194	7,2	1,34	149	8,8	1,6	123	4500				
	173	8,1	1,51	133	9,8	1,8	110	4500				
	154	9,1	1,69	119	11,0	2,0	98	4500				
	138	10	1,88	106	12	2	88	4500				
125	11	2,10	96	14	3	79	4500					
112	13	2,30	86	15	3	71	4500					
102	14	2,60	79	17	3	65	4500					
85,00	16	3,00	65	20	4	54	4500					
137	10	1,85	107	12	2	88	4500	YPPM YPFPM	53 / 63 M 4a	143 144	19 21	
119	12	2,10	93	14	3	77	4500					
104	13	2,40	82	16	3	67	4500					
94,78	15	2,70	74	18	3	61	4500					
83,71	17	3,00	65	20	4	54	4500					
137	10	1,13	107	12	1	88	3600					YPPM YPFPM
118	12	1,31	92	14	2	76	3600					
103	14	1,50	80	17	2	66	3600					
89,88	16	1,72	70	19	2	58	3600					
85,56	16	1,81	67	20	2	55	3600					
74,93	19	2,00	59	23	2	48	3600					



Performans Tables / Tablas De Rendimiento

P ₁ Power Potencia [kW] Hp	i Ratio Relación de transmisión	50 Hz			60 Hz			F _{Q10} Over Loads Sobrecargas [N]	Type Tipo			
		n ₂ Output Speeds Velocidad de salida [r.p.m]	S _f Service Factor Factor de servicio	M ₂ Output Torque Par de salida [Nm]	n ₂ Output Speeds Velocidad de salida [r.p.m]	S _f Service Factor Factor de servicio	M ₂ Output Torque Par de salida [Nm]					
0,12 0,16	66,00	21	2,30	52	26	3	43	3600	YPPM YPFPM	43 / 63 M 4a	141 142	16 17
	62,18	23	2,50	49	27	3	40	3600				
	58,40	24	2,60	46	29	3	38	3600				
	51,84	27	3,00	41	33	4	33	3600				
	48,32	29	3,20	38	35	4	31	3600				
	42,75	33	3,60	33	40	4	28	3600				
	37,95	37	4,00	30	45	5	24	3600				
	33,99	41	4,30	27	50	5	22	3600				
	29,94	47	4,90	23	57	6	19	3600				
	26,49	53	5,50	21	64	7	17	3600				
23,51	60	6,20	18	72	7	15	3600					
0,18 0,25	5097	0,27	0,85	5716	0,33	1,02	4707	31500	YPM YPFM	103 ÌR 63 / 63 M 4b	173 174	201 221
	4212	0,33	1,03	4723	0,40	1,24	3890	31500				
	3845	0,36	1,13	4312	0,44	1,36	3551	31500				
	3443	0,41	1,26	3861	0,49	1,51	3180	31500				
	2887	0,48	1,47	3238	0,59	1,76	2666	31500				
	2481	0,56	1,60	2825	0,69	1,92	2326	31500				
	2206	0,63	1,73	2512	0,77	2,08	2068	31500	YPM YPFM	102 ÌR 63 / 63 M 4b	173 174	196 216
	1976	0,71	2,00	2250	0,86	2,40	1853	31500				
	1779	0,79	2,10	2025	0,96	2,52	1668	31500				
	1610	0,87	2,50	1833	1,06	3,00	1510	31500				
	1462	0,96	2,50	1664	1,16	3,00	1371	31500				
	1333	1,1	2,50	1518	1,3	3,0	1250	31500				
	1218	1,1	2,50	1387	1,4	3,0	1142	31500	YPM YPFM	93 ÌR 63 / 63 M 4b	167 168	122 125
	1113	1,3	2,50	1267	1,5	3,0	1044	31500				
	3650	0,38	0,83	4093	0,47	1,00	3371	26800				
	3571	0,39	0,86	4005	0,48	1,03	3298	26800				
	3333	0,42	0,91	3738	0,51	1,09	3078	26800				
	3350	0,42	0,86	3814	0,51	1,03	3141	26800				
	2843	0,49	0,97	3237	0,60	1,16	2666	26800	YPM YPFM	92 ÌR 63 / 63 M 4b	167 168	119 122
	2731	0,51	1,13	3109	0,62	1,36	2561	26800				
	2548	0,55	1,20	2901	0,67	1,44	2389	26800				
	2246	0,62	1,33	2557	0,76	1,60	2106	26800				
	1996	0,70	1,53	2272	0,85	1,84	1871	26800				
	1786	0,78	1,73	2033	0,95	2,08	1675	26800				
	1607	0,87	1,87	1830	1,06	2,24	1507	26800	YPM YPFM	94 / 71 M 6a	165 166	117 120
	1453	0,96	2,10	1654	1,17	2,52	1362	26800				
	1319	1,1	2,30	1502	1,3	2,8	1237	26800				
	782	1,2	1,97	1405	1,4	2,4	1150	7450				
	713	1,3	2,10	1281	1,5	2,5	1048	7450				
	652	1,4	2,40	1173	1,7	2,9	960	7450				
600	1,5	2,60	1078	1,8	3,1	882	7450	YPPM YPFPM	83 ÌR 53 / 63 M 4b	161 162	96 102	
564	1,6	2,70	1014	2,0	3,2	830	7450					
518	1,7	2,90	932	2,1	3,5	762	7450					
1637	0,86	0,86	1836	1,04	1,03	1512	19500					
1469	0,95	0,96	1647	1,16	1,15	1357	19500					
1417	0,99	0,99	1613	1,20	1,19	1329	19500					
1134	1,2	1,16	1291	1,5	1,4	1063	19500	YPPM YPFPM	82 ÌR 53 / 63 M 4b	161 162	93 99	
664	1,4	1,18	1193	1,7	1,4	976	7450					
594	1,5	1,32	1068	1,9	1,6	874	7450					
528	1,7	1,49	950	2,1	1,8	777	7450					
473	1,9	1,66	851	2,3	2,0	696	7450					
664	2,1	1,85	767	2,6	2,2	632	7450					
594	2,4	2,00	687	2,9	2,4	566	7451	YPPM YPFPM	84 / 71 M 6a	159 160	90 96	
528	2,6	2,30	611	3,2	2,8	503	7452					
473	3,0	2,60	547	3,6	3,1	450	7453					
427	3,3	2,90	493	4,0	3,5	406	7454					
594	2,4	2,00	687	2,9	2,4	566	7451					
528	2,6	2,30	611	3,2	2,8	503	7452					
473	3,0	2,60	547	3,6	3,1	450	7453	YPPM YPFPM	84 / 63 M 4b	159 160	89 95	
427	3,3	2,90	493	4,0	3,5	406	7454					



P ₁ Power Potencia [kW] Hp	i Ratio Relación de transmisión	50 Hz			60 Hz			F _{Q10} Over Loads Sobrecargas [N]	Type Tipo			
		n ₂ Output Speeds Velocidad de salida [r.p.m]	S _f Service Factor Factor de servicio	M ₂ Output Torque Par de salida [Nm]	n ₂ Output Speeds Velocidad de salida [r.p.m]	S _f Service Factor Factor de servicio	M ₂ Output Torque Par de salida [Nm]					kg
0,18 0,25	242	3,7	3,20	442	4,5	3,8	362	19500	YPM YPFPM	83 / 71 M 6a	157	87
	209	4,3	3,80	382	5,3	4,6	313	19500			158	93
	202	4,5	3,90	368	5,5	4,7	301	19500	YPPM YPFPM	72 ÌR 53 / 63 M 4b	155	61
	943	1,5	0,82	1074	1,8	1,0	884	13500			156	65
	846	1,7	0,92	963	2,0	1,1	793	13500	YPM YPFPM	74 / 71 M 6a	153	58
	764	1,8	1,05	870	2,2	1,3	716	13500			154	62
	483	1,9	0,78	868	2,3	0,9	710	7450	YPPM YPFPM	74 / 63 M 4b	153	57
	428	2,1	0,88	770	2,6	1,1	630	7450				
	370	2,4	1,02	666	3,0	1,2	545	7450	YPPM YPFPM	73 / 71 M 6a	151	54
	483	2,9	1,22	558	3,5	1,5	460	7450				
	428	3,3	1,33	495	4,0	1,6	408	7451	YPPM YPFPM	73 / 63 M 4b	152	58
	370	3,8	1,53	428	4,6	1,8	353	7452				
	299	4,7	2,00	346	5,7	2,4	285	7453	YPPM YPFPM	63 ÌR 42 / 63 M 4b	149	43
	254	5,5	2,27	294	6,7	2,7	242	7454				
	230	6,1	2,47	266	7,4	3,0	219	7455	YPPM YPFPM	62 ÌR 42 / 63 M 4b	149	42
	212	4,2	1,80	387	5,2	2,2	317	13500				
	198	4,5	1,93	362	5,6	2,3	296	13500	YPPM YPFPM	63 / 71 M 6a	147	34
	185	4,9	2,10	338	5,9	2,5	277	13500				
	164	5,5	2,30	300	6,7	2,8	246	13500	YPPM YPFPM	63 / 63 M 4b	148	36
	146	6,2	2,60	266	7,6	3,1	218	13500				
	129	7,0	2,90	236	8,5	3,5	193	13500	YPPM YPFPM	63 / 71 M 6a	147	34
	212	6,6	2,80	249	8,0	3,4	205	13500				
	198	7,1	2,90	232	8,6	3,5	191	13500	YPPM YPFPM	63 / 63 M 4b	147	33
	420	3,3	0,81	478	4,0	1,0	394	7450				
	364	3,8	0,94	414	4,7	1,1	341	7450	YPPM YPFPM	63 ÌR 42 / 63 M 4b	148	35
	313	4,5	1,09	356	5,4	1,3	293	7450				
	285	4,9	1,20	324	6,0	1,4	267	7450	YPPM YPFPM	62 ÌR 42 / 63 M 4b	149	42
	238	5,9	1,47	271	7,1	1,8	223	7450				
	225	6,2	1,53	256	7,6	1,8	211	7450	YPPM YPFPM	63 / 71 M 6a	147	34
	200	7,0	1,73	228	8,5	2,1	188	7450				
	164	8,5	2,10	187	10,4	2,5	154	7450	YPPM YPFPM	63 / 63 M 4b	147	33
	149	9,4	2,30	170	11,4	2,8	140	7450				
	135	10	2,70	154	13	3	127	7450	YPPM YPFPM	63 / 71 M 6a	148	36
	355	3,9	0,97	410	4,8	1,2	338	7450				
	279	5,0	1,23	322	6,1	1,5	266	7450	YPPM YPFPM	62 ÌR 42 / 63 M 4b	149	42
	244	5,7	1,40	282	7,0	1,7	232	7450				
	197	7,1	1,73	228	8,6	2,1	188	7450	YPPM YPFPM	63 / 63 M 4b	147	33
	179	7,8	1,93	207	9,5	2,3	170	7450				
	162	8,6	2,10	187	10,5	2,5	154	7450	YPPM YPFPM	63 / 71 M 6a	148	36
	127	11	2,70	147	13	3	121	7450				
190	4,7	1,15	347	5,8	1,4	284	7450	YPPM YPFPM	63 / 63 M 4b	147	33	
177	5,1	1,24	324	6,2	1,5	265	7450					
166	5,4	1,33	303	6,6	1,6	248	7450	YPPM YPFPM	63 / 71 M 6a	147	34	
158	5,7	1,40	288	7,0	1,7	236	7450					
131	6,9	1,67	238	8,4	2,0	195	7450	YPPM YPFPM	63 / 63 M 4b	148	35	
122	7,4	1,80	222	9,0	2,2	182	7450					
105	8,5	2,07	193	10,4	2,5	158	7450	YPPM YPFPM	63 / 63 M 4b	147	33	
190	7,4	1,80	223	8,9	2,2	184	7450					
177	7,9	1,93	208	9,6	2,3	171	7450	YPPM YPFPM	63 / 63 M 4b	147	33	
166	8,4	2,07	195	10,2	2,5	161	7450					
158	8,9	2,13	185	10,8	2,6	152	7450	YPPM YPFPM	63 / 63 M 4b	148	35	
131	11	2,60	153	13,0	3,1	126	7450					
122	12	2,80	143	14,0	3,4	118	7450	YPPM YPFPM	63 / 63 M 4b	147	33	
105	13	3,20	124	16,1	3,8	102	7450					
90,72	15	3,47	106	18,7	4,2	88	7450	YPPM YPFPM	63 / 63 M 4b	148	35	



Performans Tables / Tablas De Rendimiento

P ₁ Power Potencia [kW] Hp	i Ratio Relación de transmisión	50 Hz			60 Hz			F _{Q10} Over Loads Sobrecargas [N]	Type Tipo			
		n ₂ Output Speeds Velocidad de salida [r.p.m]	S _f Service Factor Factor de servicio	M ₂ Output Torque Par de salida [Nm]	n ₂ Output Speeds Velocidad de salida [r.p.m]	S _f Service Factor Factor de servicio	M ₂ Output Torque Par de salida [Nm]					
0,18 0,25	257	5,4	0,80	293	6,6	1,0	241	4500	YPM YPFM	53 ÌR 42 / 63 M 4b	145	30
	225	6,2	0,83	256	7,6	1,0	211	4500			146	32
	198	7,1	1,03	225	8,6	1,2	186	4500				
	175	8,0	1,17	199	9,7	1,4	164	4500				
	194	7,2	0,89	224	8,8	1,1	185	4500				
	173	8,1	1,01	200	9,8	1,2	165	4500				
	154	9,1	1,13	178	11,0	1,4	147	4500	YPM YPFM	52 ÌR 42 / 63 M 4b	145	30
	138	10	1,25	160	12,3	1,5	131	4500			146	32
	125	11	1,40	144	13,6	1,7	119	4500				
	112	13	1,53	129	15,2	1,8	107	4500				
	102	14	1,73	118	16,7	2,1	97	4500				
	85,00	16	2,00	98	20,0	2,4	81	4500				
	119	7,6	0,91	217	9,2	1,1	178	4500	YPM YPFM	53 / 71 M 6a	143	21
	104	8,6	1,04	190	10,5	1,2	156	4500			144	23
	94,78	9,5	1,15	173	11,6	1,4	142	4500				
	137	10	1,23	161	12	1	133	4500	YPPM YPPFM	53 / 63 M 4b	143	20
	119	12	1,40	140	14	2	115	4500			144	22
	104	13	1,60	122	16	2	101	4500				
	94,78	15	1,80	111	18	2	92	4500				
	83,71	17	2,00	98	20	2	81	4500				
	137	10	0,75	161	12	1	133	3600				
	118	12	0,87	139	14	1	114	3600	YPPM YPPFM	43 / 63 M 4b	141	16
	103	14	1,00	120	17	1	99	3600			142	17
	89,88	16	1,15	105	19	1	87	3600				
	85,56	16	1,20	100	20	1	83	3600				
	74,93	19	1,33	88	23	2	72	3600				
	66,00	21	1,53	77	26	2	64	3600				
	62,18	23	1,66	73	27	2	60	3600				
	58,40	24	1,73	69	29	2	56	3600				
	51,84	27	2,00	61	33	2	50	3600				
	48,32	29	2,10	57	35	3	47	3600				
	42,75	33	2,40	50	40	3	41	3600				
	37,95	37	2,70	45	45	3	37	3600				
	33,99	41	2,90	40	50	3	33	3600				
	29,94	47	3,30	35	57	4	29	3600				
	26,49	53	3,70	31	64	4	26	3600				
	23,51	60	4,10	28	72	5	23	3600				
	74,93	37	4,10	44	45	5	36	3600	YPM YPFM	43 / 63 M 2a	141	16
	66,00	42	4,70	39	52	6	32	3600			142	17
	62,18	45	5,00	36	55	6	30	3600				
	58,40	48	5,30	34	58	6	28	3600				
	51,84	54	5,90	30	66	7	25	3600				
48,32	58	6,30	28	70	8	23	3600					
22,54	62	4,50	27	75	5	22	3600	YPPM YPPFM	42 / 63 M 4b	141	16	
19,40	72	5,20	23	88	6	19	3600			142	17	
16,87	83	6,00	20	101	7	17	3600					
14,77	95	6,80	18	115	8	14	3600					
13,01	108	7,80	15	131	9	13	3600					
11,51	122	8,80	14	148	11	11	3600					
10,22	137	9,90	12	166	12	10	3600					
9,520	147	10,60	11	179	13	9	3600					
8,430	166	11,90	10	202	14	8	3600					
7,480	187	13,20	9	227	16	7	3600					
6,700	209	10,60	8	254	13	7	3600					
5,900	237	11,50	7	288	14	6	3600					
5,220	268	12,40	6	326	15	5	3600					
4,630	302	13,20	6	367	16	5	3600					



P ₁ Power Potencia [kW] Hp	i Ratio Relación de transmisión	50 Hz			60 Hz			F _{Q10} Over Loads Sobrecargas [N]	Type Tipo	[kg]						
		n ₂ Output Speeds Velocidad de salida [r.p.m]	S _f Service Factor Factor de servicio	M ₂ Output Torque Par de salida [Nm]	n ₂ Output Speeds Velocidad de salida [r.p.m]	S _f Service Factor Factor de servicio	M ₂ Output Torque Par de salida [Nm]									
0,18 0,25	8,430	332	23,00	5	403	28	4	3600	YPM YPFM	42 / 63 M 2a	141 142	16 17				
	7,480	374	24,00	4	455	29	4	3600								
	6,700	418	20,00	4	507	24	3	3600								
	5,900	475	21,50	4	576	26	3	3600								
	5,220	536	22,80	3	651	27	3	3600								
	4,630	605	24,00	3	734	29	2	3600								
0,25 0,34	10878	0,13	0,85	16943	0,2	1,0	13953	75000	YPM YPFM	143 iR 73 / 71 M 4a	185 186	502 537				
	9718	0,14	0,96	15136	0,2	1,2	12465	75000								
	8730	0,16	1,07	13597	0,2	1,3	11198	75000								
	7478	0,19	1,23	11647	0,2	1,5	9592	75000								
	6672	0,21	1,36	10392	0,3	1,6	8558	75000								
	5920	0,24	1,58	9220	0,3	1,9	7593	75000								
	5288	0,26	1,73	8236	0,3	2,1	6783	75000								
	5010	0,28	1,87	7803	0,3	2,2	6426	75000								
	4475	0,31	2,00	6970	0,4	2,4	5740	75000								
	4020	0,35	2,30	6261	0,4	2,8	5156	75000								
	3628	0,39	2,50	5651	0,5	3,0	4653	75000								
	3286	0,43	2,80	5118	0,5	3,4	4215	75000								
	7633	0,18	0,79	11889	0,22	0,95	9791	61500	YPM YPFM	123 iR 73 / 71 M 4a	179 180	292 322				
	6784	0,21	0,88	10566	0,25	1,06	8702	61500								
	6061	0,23	0,96	9440	0,28	1,15	7774	61500								
	5438	0,26	1,06	8470	0,31	1,27	6975	61500								
	4895	0,29	1,20	7624	0,35	1,44	6279	61500								
	4418	0,32	1,34	6881	0,38	1,61	5667	61500								
	3996	0,35	1,49	6224	0,43	1,79	5126	61500								
	3619	0,39	1,63	5637	0,47	1,96	4642	61500								
	3281	0,43	1,82	5110	0,52	2,18	4208	61500								
	3845	0,36	0,81	5989	0,44	0,97	4932	31500					YPM YPFM	103 iR 63 / 71 M 4a	173 174	202 222
	3443	0,41	0,91	5363	0,49	1,09	4416	31500								
	2887	0,48	1,06	4497	0,59	1,27	3703	31500								
	2481	0,56	1,15	3923	0,69	1,38	3231	31500								
	2206	0,63	1,25	3488	0,77	1,50	2873	31500								
	1976	0,71	1,44	3125	0,86	1,73	2573	31500								
	1779	0,79	1,49	2813	0,96	1,79	2317	31500	YPM YPFM	102 iR 63 / 71 M 4a	173 174	197 217				
	1610	0,87	1,82	2546	1,06	2,18	2097	31500								
	1462	0,96	1,82	2312	1,16	2,18	1904	31500								
	1333	1,1	1,82	2108	1,28	2,18	1736	31500								
	1218	1,1	1,82	1926	1,40	2,18	1586	31500								
	1113	1,3	1,82	1760	1,53	2,18	1449	31500								
	954	1,5	3,10	1508	1,78	3,72	1242	31500								
	855	1,6	3,40	1352	1,99	4,08	1113	31500								
	770	1,8	3,80	1218	2,21	4,56	1003	31500								
855	1,1	1,96	2135	1,3	2,4	1747	7450	YPPM YPFPM					104 / 71 M 6b	171 172	196 216	
771	1,2	2,20	1925	1,4	2,6	1575	7450									
709	1,3	2,40	1769	1,6	2,9	1448	7450									
629	1,4	2,70	1571	1,7	3,2	1286	7450									
2548	0,55	0,86	4029	0,67	1,03	3318	26800	YPM YPFM	92 iR 63 / 71 M 4a	167 168	120 123					
2246	0,62	0,96	3551	0,76	1,15	2925	26800									
1996	0,70	1,10	3156	0,85	1,32	2599	26800									
1786	0,78	1,25	2824	0,95	1,50	2326	26800									
1607	0,87	1,34	2541	1,06	1,61	2093	26800									
1453	0,96	1,49	2298	1,17	1,79	1892	26800									
1319	1,1	1,68	2086	1,3	2,0	1718	26800									
1200	1,2	1,82	1897	1,4	2,2	1563	26800									



Performans Tables / Tablas De Rendimiento

P ₁ Power Potencia [kW] Hp	i Ratio Relación de transmisión	50 Hz			60 Hz			F _{Q10} Over Loads Sobrecargas [N]	Type Tipo			
		n ₂ Output Speeds Velocidad de salida [r.p.m]	S _r Service Factor Factor de servicio	M ₂ Output Torque Par de salida [Nm]	n ₂ Output Speeds Velocidad de salida [r.p.m]	S _r Service Factor Factor de servicio	M ₂ Output Torque Par de salida [Nm]					kg
0,25 0,34	782	1,2	1,42	1952	1,41	1,70	1597	7450	YPM YPFM	94 / 71 M 6b	165 166	118 121
	713	1,3	1,51	1779	1,54	1,81	1456	7450				
	652	1,4	1,73	1629	1,69	2,07	1333	7450				
	600	1,5	1,87	1497	1,83	2,25	1225	7450				
	564	1,6	1,94	1408	1,95	2,33	1152	7450				
	518	1,7	2,09	1294	2,12	2,51	1059	7450				
	434	2,1	2,30	1084	2,5	2,8	887	7450	YPM YPFM	94 / 71 M 4a	165 166	117 120
	782	1,8	2,20	1255	2,18	2,64	1033	7450				
	713	2,0	2,40	1144	2,39	2,88	942	7450				
	652	2,1	2,60	1047	2,61	3,12	862	7450	YPM YPFM	82 ÌR 53 / 71 M 4a	161 162	94 100
	1134	1,2	0,83	1793	1,50	1,00	1477	19500				
	1024	1,4	0,93	1619	1,66	1,12	1333	19500				
	910	1,5	1,06	1439	1,87	1,27	1185	19500				
	816	1,7	1,15	1290	2,08	1,38	1063	19500				
	736	1,9	1,30	1164	2,31	1,56	958	19500				
	664	1,4	0,85	1658	1,66	1,02	1356	19500	YPM YPFM	84 / 71 M 6b	159 160	91 97
	594	1,5	0,95	1484	1,85	1,14	1214	19500				
	528	1,7	1,07	1320	2,08	1,29	1080	19500				
	473	1,9	1,20	1182	2,32	1,43	967	19500	YPM YPFM	84 / 71 M 4a	159 160	90 96
	664	2,1	1,33	1066	2,56	1,60	878	19500				
	594	2,4	1,44	954	2,86	1,73	786	19500				
	528	2,6	1,66	848	3,22	1,99	699	19500				
	473	3,0	1,87	760	3,59	2,25	626	19500				
	427	3,3	2,09	685	3,98	2,51	564	19500				
	384	3,6	2,30	617	4,42	2,76	508	19500	YPM YPFM	83 / 71 M 6b	157 158	88 94
	324	4,3	2,88	520	5,2	3,5	428	19500				
	242	3,7	2,30	614	4,54	2,76	503	19500				
	209	4,3	2,70	531	5,25	3,24	434	19500	YPM YPFM	73 ÌR 52 / 71 M 4a	155 156	63 67
	202	4,5	2,80	511	5,45	3,36	418	19500				
	174	5,2	3,20	442	6,31	3,84	362	19500				
	591	2,4	0,83	935	2,88	1,00	770	13500				
	526	2,7	0,93	832	3,23	1,12	685	13500				
	502	2,8	0,96	794	3,39	1,15	654	13500				
	685	2,0	0,84	1083	2,48	1,01	892	13500	YPM YPFM	72 ÌR 53 / 71 M 4a	155 156	62 66
	617	2,3	0,94	976	2,76	1,13	803	13500				
	557	2,5	1,06	881	3,05	1,27	725	13500				
	492	2,8	1,20	778	3,46	1,44	641	13500	YPM YPFM	74 / 71 M 4a	153 154	58 62
	483	2,9	0,88	775	3,52	1,05	639	13500				
	428	3,3	0,96	688	3,97	1,15	566	13500				
	370	3,8	1,10	595	4,59	1,32	490	13500				
299	4,7	1,44	481	5,68	1,73	396	13500					
254	5,5	1,63	408	6,69	1,96	336	13500					
230	6,1	1,78	370	7,38	2,13	305	13500	YPPM YPPFPM	73 / 71 M 6b	151 152	55 59	
212	4,2	1,30	538	5,18	1,56	440	13500					
198	4,5	1,39	502	5,55	1,67	411	13500					
185	4,9	1,49	470	5,93	1,79	385	13500	YPM YPFM	73 / 71 M 6b	151 152	55 59	
164	5,5	1,63	417	6,69	1,96	341	13500					
146	6,2	1,87	369	7,55	2,24	302	13500					
129	7,0	2,10	328	8,51	2,52	268	13500	YPPM YPPFPM	73 / 71 M 4a	151 152	54 58	
212	6,6	2,00	346	8,01	2,40	285	13500					
198	7,1	2,10	323	8,58	2,52	266	13500					
185	7,6	2,30	302	9,17	2,76	249	13500	YPM YPFM	73 / 71 M 4a	151 152	54 58	
164	8,5	2,60	268	10,34	3,12	221	13500					
146	9,6	2,90	237	11,67	3,48	195	13500					
129	11	3,30	211	13,15	3,96	173	13500					
112	13	3,80	182	15,22	4,56	150	13500					



P ₁ Power Potencia [kW] Hp	i Ratio Relación de transmisión	50 Hz			60 Hz			F _{Q10} Over Loads Sobrecargas [N]	Type Tipo	kg		
		n ₂ Output Speeds Velocidad de salida [r.p.m]	S _f Service Factor Factor de servicio	M ₂ Output Torque Par de salida [Nm]	n ₂ Output Speeds Velocidad de salida [r.p.m]	S _f Service Factor Factor de servicio	M ₂ Output Torque Par de salida [Nm]					
0,25 0,34	285	4,9	0,86	451	5,96	1,03	371	7450	YPM YPFPM	63 ÌR 42 / 71 M 4a	149 150	44 46
	238	5,9	1,05	376	7,14	1,26	310	7450				
	225	6,2	1,10	356	7,56	1,32	293	7450				
	200	7,0	1,25	316	8,50	1,50	260	7450				
	164	8,5	1,49	259	10,37	1,79	214	7450				
	149	9,4	1,63	236	11,41	1,96	194	7450				
	135	10	1,97	213	12,59	2,36	176	7450				
	279	5,0	0,89	448	6,09	1,07	369	7450	YPM YPFPM	62 ÌR 42 / 71 M 4a	149 150	43 45
	244	5,7	1,00	392	6,97	1,20	323	7450				
	197	7,1	1,25	316	8,63	1,50	260	7450				
	179	7,8	1,39	287	9,50	1,67	237	7450				
	162	8,6	1,54	260	10,49	1,85	214	7450				
	127	11	1,92	204	13,39	2,30	168	7450				
	177	5,1	0,89	450	6,20	1,07	368	7450				
	166	5,4	0,96	421	6,62	1,15	345	7450	YPM YPFPM	63 / 71 M 6b	147 148	35 37
	158	5,7	1,01	400	6,98	1,21	327	7450				
	131	6,9	1,20	331	8,43	1,44	271	7450				
	122	7,4	1,30	308	9,04	1,56	252	7450				
	105	8,5	1,49	267	10,43	1,79	219	7450	YPPM YPPFPM	63 / 71 M 4a	147 148	34 36
	190	7,4	1,30	310	8,94	1,56	255	7450				
	177	7,9	1,39	289	9,58	1,67	238	7450				
	82,51	17	2,81	134	20,60	3,37	111	7450	YPPM YPPFPM	63 / 71 M 4a	147 148	34 36
	68,90	20	3,30	112	24,67	3,96	92	7450				
	63,66	22	3,60	104	26,70	4,32	85	7450				
	166	8,4	1,49	271	10,23	1,79	223	7450	YPM YPFPM	63 / 71 M 4a	147 148	34 36
	158	8,9	1,54	257	10,78	1,84	212	7450				
	131	11	1,87	213	13,02	2,25	175	7450				
	122	12	2,02	198	13,97	2,42	163	7450				
	105	13	2,30	172	16,12	2,76	142	7450				
	90,72	15	2,50	148	18,74	3,00	122	7450				
	65,14	21	3,50	106	26,1	4,2	87	7450				
	175	8,0	0,84	277	9,71	1,01	228	4500	YPM YPFPM	53 ÌR 42 / 71 M 4a	145 146	31 33
	154	9,1	0,81	247	11,04	0,97	204	4500	YPM YPFPM	52 ÌR 42 / 71 M 4a	145 146	31 33
	138	10	0,90	222	12,32	1,08	182	4500				
	125	11	1,01	201	13,60	1,21	165	4500				
	112	13	1,10	180	15,18	1,32	148	4500				
	102	14	1,25	164	16,67	1,50	135	4500				
	85,00	16	1,44	136	20,00	1,73	112	4500				
	119	12	1,01	194	14,28	1,21	160	4500				
	104	13	1,15	170	16,30	1,38	140	4500	YPM YPFPM	53 / 71 M 4a	143 144	21 23
94,78	15	1,30	154	17,94	1,56	127	4500					
83,71	17	1,44	136	20,31	1,73	112	4500					
74,40	19	1,63	121	22,85	1,96	100	4500					
66,47	21	1,78	108	25,58	2,13	89	4500					
59,64	23	2,02	97	28,51	2,42	80	4500					
53,68	26	2,30	87	31,67	2,76	72	4500					
48,45	29	2,52	79	35,09	3,02	65	4500					
43,81	32	2,81	71	38,80	3,37	59	4500					
39,46	35	3,02	64	43,09	3,63	53	4500					
35,07	40	3,40	57	48,48	4,08	47	4500					
31,33	45	3,80	51	54,26	4,56	42	4500					
28,11	50	4,30	46	60,48	5,16	38	4500					
25,30	55	4,70	41	67,18	5,64	34	4500					
22,84	61	5,10	37	74,44	6,12	31	4500					



Performans Tables / Tablas De Rendimiento

P ₁ Power Potencia [kW] Hp	i Ratio Relación de transmisión	50 Hz			60 Hz			F _{Q10} Over Loads Sobrecargas [N]	Type Tipo						
		n ₂ Output Speeds Velocidad de salida [r.p.m]	S _r Service Factor Factor de servicio	M ₂ Output Torque Par de salida [Nm]	n ₂ Output Speeds Velocidad de salida [r.p.m]	S _r Service Factor Factor de servicio	M ₂ Output Torque Par de salida [Nm]								
0,25 0,34	25,75	54	4,70	43	66	6	35	4250	YPPM YPFPM	52 / 71 M 4a	143 144	19 21			
	22,33	63	5,40	37	76,14	6,48	30	4250	YPM YPFPM	52 / 71 M 4a	143 144	19 21			
	19,56	72	6,30	32	86,92	7,56	27	4250							
	17,27	81	6,90	29	98,43	8,28	24	4250							
	15,35	91	7,80	25	110,73	9,36	21	4250							
	13,72	102	8,70	23	123,94	10,44	19	3850							
	12,31	114	9,90	20	138,16	11,88	17	3850							
	11,08	126	10,80	18	153,47	12,96	15	3850							
	9,997	140	11,90	17	170,05	14,28	14	3850							
	9,041	155	13,20	15	188,03	15,84	12	3850							
	7,236	193	11,30	12	234,94	13,56	10	3500							
	6,465	217	12,00	11	262,95	14,40	9	4250							
	5,800	241	13,20	10	293,10	15,84	8	4250							
	5,221	268	13,80	9	325,61	16,56	7	4250							
	4,712	297	14,40	8	360,78	17,28	6	4250							
	4,262	328	15,60	7	398,87	18,72	6	3850							
	103	14	0,72	167	17	1	138	3600	YPM YPFPM	43 / 71 M 4a	141 142	17 18			
	89,88	16	0,77	146	19	1	121	3600							
	85,56	16	0,87	139	20	1	115	3600							
	74,93	19	0,96	122	23	1	101	3600							
	66,00	21	1,10	108	26	1	89	3600							
	62,18	23	1,20	101	27	1	83	3600							
	58,40	24	1,25	95	29	2	78	3600							
	51,84	27	1,44	84	33	2	70	3600							
	48,32	29	1,54	79	35	2	65	3600							
	42,75	33	1,73	70	40	2	57	3600							
	37,95	37	1,92	62	45	2	51	3600							
	33,99	41	2,10	55	50	3	46	3600							
	29,94	47	2,40	49	57	3	40	3600							
	26,49	53	2,60	43	64	3	36	3600							
	23,51	60	3,00	38	72	4	32	3600							
	74,93	37	2,90	61	45	3	50	3600	YPM YPFPM	43 / 63 M 2b	141 142	16 17			
	66,00	42	3,40	54	52	4	44	3600							
	62,18	45	3,60	51	55	4	42	3600							
	58,40	48	3,80	48	58	5	39	3600							
	51,84	54	4,20	42	66	5	35	3600							
	48,32	58	4,50	39	70	5	32	3600							
	22,54	62	3,20	37	75	4	31	3600							
	19,40	72	3,70	32	88	4	26	3600							
	16,87	83	4,30	28	101	5	23	3600							
	14,77	95	4,90	24	115	6	20	3600	YPPM YPFPM	42 / 71 M 4a	141 142	17 18			
	13,01	108	5,60	22	131	7	18	3600							
	11,51	122	6,30	19	148	8	16	3600							
	10,22	137	7,10	17	166	9	14	3600							
	9,520	147	7,60	16	179	9	13	3600							
8,430	166	8,50	14	202	10	11	3600								
7,480	187	9,50	12	227	11	10	3600								
6,700	209	7,60	11	254	9	9	3600								
5,900	237	8,30	10	288	10	8	3600								
5,220	268	8,90	9	326	11	7	3600								
4,630	302	9,50	8	367	11	6	3600								
8,430	332	16,50	7	403	20	6	3600	YPM YPFPM					42 / 63 M 2b	141 142	16 17
7,480	374	17,20	6	455	21	5	3600								
6,700	418	14,40	6	507	17	5	3600								
5,900	475	15,40	5	576	18	4	3600								
5,220	536	16,40	4	651	20	4	3600								
4,630	605	17,20	4	734	21	3	3600								



P ₁ Power Potencia [kW] Hp	i Ratio Relación de transmisión	50 Hz			60 Hz			F _{Q10} Over Loads Sobrecargas [N]	Type Tipo			
		n ₂ Output Speeds Velocidad de salida [r.p.m]	S _f Service Factor Factor de servicio	M ₂ Output Torque Par de salida [Nm]	n ₂ Output Speeds Velocidad de salida [r.p.m]	S _f Service Factor Factor de servicio	M ₂ Output Torque Par de salida [Nm]					
0,37 0,5	7478	0,19	0,83	17238	0,2	1,0	14196	75000	YPM YPFM	143 iR 73 / 71 M 4b	185 186	503 538
	6672	0,21	0,92	15380	0,3	1,1	12666	75000				
	5920	0,24	1,07	13646	0,3	1,3	11238	75000				
	5288	0,26	1,17	12189	0,3	1,4	10038	75000				
	5010	0,28	1,26	11549	0,3	1,5	9511	75000				
	4475	0,31	1,36	10315	0,4	1,6	8495	75000				
	4020	0,35	1,55	9267	0,4	1,9	7631	75000				
	3628	0,39	1,70	8363	0,5	2,0	6887	75000				
	3286	0,43	1,90	7575	0,5	2,3	6238	75000				
	2985	0,47	2,10	6881	0,6	2,5	5667	75000				
	2720	0,51	2,30	6270	0,6	2,8	5163	75000				
	2404	0,58	2,50	5542	0,7	3,0	4564	75000				
	2177	0,64	2,70	5018	0,8	3,2	4133	75000				
	4418	0,32	0,91	10184	0,38	1,09	8387	61500	YPM YPFM	123 iR 73 / 71 M 4b	179 180	293 323
	3996	0,35	1,00	9211	0,43	1,20	7586	61500				
	3619	0,39	1,10	8342	0,47	1,32	6870	61500	YPM YPFM	102 iR 63 / 71 M 4b	173 174	198 218
	3281	0,43	1,23	7563	0,52	1,48	6228	61500				
	2206	0,63	0,84	5163	0,8	1,0	4252	31500				
	1976	0,71	0,97	4624	0,9	1,2	3808	31500				
	1779	0,79	1,00	4163	1,0	1,2	3429	31500				
	1610	0,87	1,23	3768	1,1	1,5	3103	31500				
	1462	0,96	1,23	3421	1,2	1,5	2818	31500				
	1333	1,1	1,23	3120	1,3	1,5	2569	31500				
	1218	1,1	1,23	2850	1,4	1,5	2347	31500				
	1113	1,3	1,23	2605	1,5	1,5	2145	31500				
	954	1,5	2,10	2233	1,8	2,5	1839	31500				
	855	1,6	2,30	2001	2,0	2,8	1648	31500				
	770	1,8	2,60	1802	2,2	3,1	1484	31500				
	696	2,0	2,80	1629	2,4	3,4	1341	31500				
	633	2,2	3,00	1481	2,7	3,6	1220	31500				
	576	2,4	3,00	1348	3,0	3,6	1110	31500				
	521	2,7	3,60	1219	3,3	4,3	1004	31500				
	475	2,9	3,60	1112	3,6	4,3	915	31500				
	434	3,2	3,60	1016	3,9	4,3	836	31500				
	358	3,9	3,60	838	4,7	4,3	690	31500				
	293	4,8	3,60	686	5,8	4,3	565	31500				
	243	5,8	3,60	569	7,0	4,3	468	31500				
	855	1,1	1,32	3159	1,29	1,59	2585	31500	YPM YPFM	104 / 80 M 6a	171 172	199 219
	771	1,2	1,49	2848	1,43	1,78	2331	31500				
	709	1,3	1,62	2619	1,55	1,95	2142	31500				
	629	1,4	1,82	2326	1,75	2,19	1903	31500	YPPM YPFPM	104 / 71 M 4b	171 172	197 217
	855	1,6	2,00	2031	2,0	2,4	1673	31500				
771	1,8	2,30	1831	2,2	2,8	1508	31500					
709	2,0	2,50	1683	2,4	3,0	1386	31500					
629	2,2	2,80	1495	2,7	3,4	1231	31500					
564	2,5	3,10	1340	3,0	3,7	1103	31500	YPM YPFM	92 iR 63 / 71 M 4b	167 168	121 124	
1786	0,78	0,84	4180	0,95	1,01	3442	26800					
1607	0,87	0,91	3761	1,06	1,09	3097	26800					
1453	0,96	1,00	3400	1,17	1,20	2800	26800					
1319	1,1	1,14	3087	1,29	1,37	2542	26800					
782	1,2	0,96	2889	1,4	1,2	2363	7450					
713	1,3	1,02	2633	1,5	1,2	2155	7450					
652	1,4	1,17	2411	1,7	1,4	1973	7450					
600	1,5	1,26	2216	1,8	1,5	1813	7450					
564	1,6	1,31	2084	2,0	1,6	1705	7450					
518	1,7	1,41	1915	2,1	1,7	1567	7450					
434	2,1	1,56	1604	2,5	1,9	1312	7450					



Performans Tables / Tablas De Rendimiento

P ₁ Power Potencia [kW] Hp	i Ratio Relación de transmisión	50 Hz			60 Hz			F _{Q10} Over Loads Sobrecargas [N]	Type Tipo			
		n ₂ Output Speeds Velocidad de salida [r.p.m]	S _f Service Factor Factor de servicio	M ₂ Output Torque Par de salida [Nm]	n ₂ Output Speeds Velocidad de salida [r.p.m]	S _f Service Factor Factor de servicio	M ₂ Output Torque Par de salida [Nm]					
0,37 0,5	782	1,8	1,49	1857	2,18	1,78	1529	7450	YPM YPFM	94 / 71 M 4b	165 166	118 121
	713	2,0	1,62	1693	2,39	1,95	1394	7450				
	652	2,1	1,76	1550	2,61	2,11	1276	7450				
	600	2,3	1,96	1424	2,84	2,35	1173	7450				
	564	2,5	2,03	1340	3,01	2,43	1104	7450				
	518	2,7	2,23	1231	3,28	2,68	1014	7450				
	434	3,2	2,36	1031	3,92	2,84	849	7450				
	386	3,6	2,64	916	4,41	3,16	754	7450	YPM YPFM	93 / 80 M 6a	163 164	112 115
	286	3,1	2,60	1072	3,8	3,1	877	26800				
	252	3,6	3,00	947	4,4	3,6	775	26800				
	235	3,8	3,20	883	4,7	3,8	723	26800				
	222	4,1	3,40	833	5,0	4,1	682	26800				
	213	4,2	3,60	799	5,2	4,3	654	26800				
	199	4,5	3,70	746	5,5	4,4	610	26800				
	473	1,9	0,81	1749	2,32	0,97	1431	19000	YPM YPFM	84 / 80 M 6a	159 160	93 99
	664	2,1	0,90	1577	2,6	1,1	1299	19000	YPM YPFM	84 / 71 M 4b	159 160	91 97
	594	2,4	0,97	1412	2,9	1,2	1163	19000				
	528	2,6	1,12	1256	3,2	1,3	1034	19000				
	473	3,0	1,26	1124	3,6	1,5	926	19000				
	427	3,3	1,41	1014	4,0	1,7	835	19000				
	384	3,6	1,56	913	4,4	1,9	752	19000				
	324	4,3	1,95	770	5,2	2,3	634	19000				
	289	4,8	2,16	686	5,9	2,6	565	19000				
	259	5,4	2,43	616	6,6	2,9	507	19000				
	242	3,7	1,55	909	4,54	1,86	744	19000				
	209	4,3	1,85	786	5,25	2,22	643	19000	YPM YPFM	83 / 80 M 6a	157 158	90 96
	202	4,5	1,90	757	5,45	2,28	619	19000	YPM YPFM	83 / 71 M 4b	157 158	88 94
	174	5,2	2,20	654	6,31	2,64	535	19000				
	242	5,8	2,50	584	7,0	3,0	481	19000				
	209	6,7	2,80	505	8,1	3,4	416	19000	YPM YPFM	72 iR 53 / 71 M 4b	155 156	63 67
	202	6,9	3,00	487	8,4	3,6	401	19000				
	492	2,8	0,81	1151	3,46	0,97	948	13500	YPM YPFM	74 / 71 M 4b	153 154	59 63
	445	3,1	0,88	1041	3,82	1,06	858	13500				
	403	3,5	0,97	943	4,22	1,16	777	13500	YPM YPFM	73 / 80 M 6a	151 152	57 61
	370	3,8	0,75	880	4,6	0,9	725	7450				
	299	4,7	0,97	711	5,7	1,2	586	7451	YPM YPFM	73 / 71 M 4b	151 152	57 61
	254	5,5	1,10	604	6,7	1,3	497	7452				
	230	6,1	1,20	548	7,4	1,4	451	7453	YPPM YPPFPM	73 / 80 M 6a	151 152	57 61
	212	4,2	0,88	796	5,18	1,06	652	13500				
	198	4,5	0,97	743	5,55	1,16	608	13500	YPM YPFM	73 / 71 M 4b	151 152	55 59
	185	4,9	1,00	696	5,9	1,2	569	13500				
	164	5,5	1,10	617	6,7	1,3	505	13500	YPM YPFM	73 / 71 M 4b	151 152	55 59
	146	6,2	1,26	547	7,6	1,5	447	13500				
	129	7,0	1,43	485	8,5	1,7	397	13500	YPPM YPPFPM	63 iR 42 / 71 M 4b	149 150	45 47
	212	6,6	1,35	512	8,0	1,6	422	13500				
198	7,1	1,42	478	8,6	1,7	393	13500	YPM YPFM	73 / 71 M 4b	151 152	55 59	
185	7,6	1,55	447	9,2	1,9	368	13500					
164	8,5	1,75	397	10,3	2,1	327	13500	YPM YPFM	73 / 71 M 4b	151 152	55 59	
146	9,6	1,96	351	11,7	2,4	289	13500					
129	11	2,20	312	13	3	257	13500	YPM YPFM	73 / 71 M 4b	151 152	55 59	
112	13	2,50	269	15	3	222	13500					
90,29	16	3,50	218	19	4	179	13500	YPM YPFM	63 iR 42 / 71 M 4b	149 150	45 47	
76,73	18	4,30	185	22	5	152	13500					
225	6,2	0,84	527	7,6	1,0	434	7320	YPM YPFM	63 iR 42 / 71 M 4b	149 150	45 47	
200	7,0	1,00	468	8,5	1,2	385	7320					
164	8,5	1,10	384	10,4	1,3	316	7320					
149	9,4	1,33	349	11,4	1,6	287	7320					



P ₁ Power Potencia [kW] Hp	i Ratio Relación de transmisión	50 Hz			60 Hz			F _{Q10} Over Loads Sobrecargas [N]	Type Tipo			kg
		n ₂ Output Speeds Velocidad de salida [r.p.m]	S _f Service Factor Factor de servicio	M ₂ Output Torque Par de salida [Nm]	n ₂ Output Speeds Velocidad de salida [r.p.m]	S _f Service Factor Factor de servicio	M ₂ Output Torque Par de salida [Nm]					
0,37 0,5	197	7,1	0,84	468	8,6	1,0	385	7320	YPM YPFM	62 IR 42 / 71 M 4b	149	44
	179	7,8	0,94	425	9,5	1,1	350	7320			150	46
	162	8,6	1,04	385	10,5	1,2	317	7320	YPM YPFM	63 / 80 M 6a	147	37
	127	11	1,30	302	13,4	1,6	248	7320			148	39
	131	6,9	0,81	490	8,4	1,0	401	7320	YPPM YPFPM	63 / 71 M 4b	147	35
	122	7,4	0,88	457	9,0	1,1	374	7320				
	105	8,5	1,00	396	10,4	1,2	324	7320	YPPM YPFPM	63 / 71 M 4b	148	37
	190	7,4	0,88	459	8,9	1,1	378	7320				
	177	7,9	0,94	428	9,6	1,1	353	7320	YPPM YPFPM	63 / 71 M 4b	147	35
	82,51	17	1,90	199	21	2	164	7300				
	68,90	20	2,23	166	25	3	137	7300	YPM YPFM	63 / 71 M 4b	147	35
	63,66	22	2,43	154	27	3	126	7160				
	58,09	24	2,64	140	29	3	115	7160	YPM YPFM	63 / 71 M 4b	148	37
	43,37	32	3,60	105	39	4	86	7160				
	166	8,4	1,01	401	10,2	1,2	330	7320	YPM YPFM	63 / 71 M 4b	147	35
	158	8,9	1,04	380	10,8	1,2	313	7320				
	131	11	1,26	315	13	2	259	7320	YPM YPFM	63 / 71 M 4b	148	37
	122	12	1,36	293	14	2	242	7320				
	105	13	1,56	254	16	2	210	7300	YPM YPFM	63 / 71 M 4b	143	22
	90,72	15	1,69	219	19	2	180	7300				
	65,14	21	2,36	157	26	3	129	7160	YPM YPFM	53 / 71 M 4b	144	24
	52,64	27	2,91	127	32	3	105	7160				
	47,69	29	3,30	115	36	4	95	7160	YPM YPFM	53 / 71 M 4b	143	22
	94,78	15	0,88	229	18	1	188	4500				
	83,71	17	0,97	202	20	1	166	4500	YPM YPFM	53 / 71 M 4b	144	24
	74,40	19	1,10	179	23	1	148	4500				
	66,47	21	1,20	160	26	1	132	4500	YPM YPFM	53 / 71 M 4b	143	22
	59,64	23	1,36	144	29	2	118	4500				
	53,68	26	1,56	129	32	2	107	4500	YPM YPFM	53 / 71 M 4b	144	24
	48,45	29	1,70	117	35	2	96	4500				
	43,81	32	1,90	106	39	2	87	4500	YPM YPFM	53 / 71 M 4b	143	20
	39,46	35	2,04	95	43	2	78	4500				
	35,07	40	2,30	85	48	3	70	4500	YPM YPFM	53 / 71 M 4b	144	22
	31,33	45	2,57	76	54	3	62	4500				
	28,11	50	2,91	68	60	3	56	4500	YPM YPFM	52 / 71 M 4b	143	20
	25,30	55	3,18	61	67	4	50	4500				
	22,84	61	3,45	55	74	4	45	4500	YPPM YPFPM	52 / 71 M 4b	144	22
	25,75	54	3,18	63	66	4	52	3900				
	22,33	63	3,65	55	76	4	45	3900	YPM YPFM	52 / 71 M 4b	143	20
	19,56	72	4,26	48	87	5	39	3900				
17,27	81	4,66	42	98	6	35	3900	YPM YPFM	52 / 71 M 4b	144	22	
15,35	91	5,27	38	111	6	31	3900					
13,72	102	5,88	34	124	7	28	3500	YPM YPFM	52 / 71 M 4b	143	20	
12,31	114	6,69	30	138	8	25	3500					
11,08	126	7,30	27	153	9	22	3500	YPM YPFM	52 / 71 M 4b	144	22	
9,997	140	8,04	24	170	10	20	3500					
9,041	155	8,92	22	188	11	18	3500	YPM YPFM	52 / 71 M 4b	143	20	
7,236	193	7,64	18	235	9	15	3150					
6,465	217	8,11	16	263	10	13	3150	YPM YPFM	52 / 71 M 4b	144	22	
5,800	241	8,92	14	293	11	12	3150					
5,221	268	9,32	13	326	11	11	3150	YPM YPFM	52 / 71 M 4b	143	20	
4,712	297	9,73	12	361	12	10	3150					
4,262	328	10,54	10	399	13	9	3150	YPM YPFM	52 / 71 M 4b	144	22	



Performans Tables / Tablas De Rendimiento

P ₁ Power Potencia [kW] Hp	i Ratio Relación de transmisión	50 Hz			60 Hz			F _{Q10} Over Loads Sobrecargas [N]	Type Tipo			
		n ₂ Output Speeds Velocidad de salida [r.p.m]	S _f Service Factor Factor de servicio	M ₂ Output Torque Par de salida [Nm]	n ₂ Output Speeds Velocidad de salida [r.p.m]	S _f Service Factor Factor de servicio	M ₂ Output Torque Par de salida [Nm]					kg
0,37 0,5	66,00	21	0,75	159	26	1	131	3600	YPM YPFM	43 / 71 M 4b	141 142	18 19
	62,18	23	0,81	150	27	1	124	3600				
	58,40	24	0,84	141	29	1	116	3600				
	51,84	27	0,97	125	33	1	103	3600				
	48,32	29	1,04	117	35	1	96	3600				
	42,75	33	1,17	103	40	1	85	3600				
	37,95	37	1,30	92	45	2	75	3600				
	33,99	41	1,40	82	50	2	68	3600				
	29,94	47	1,60	72	57	2	59	3600				
	26,49	53	1,78	64	64	2	53	3600				
	23,51	60	2,00	57	72	2	47	3600				
	74,93	37	2,00	90	45	2	74	3600				
	66,00	42	2,90	80	52	3	66	3600				
	62,18	45	2,40	75	55	3	62	3600				
	58,40	48	2,60	70	58	3	58	3600				
	51,84	54	2,90	63	66	3	51	3600				
	48,32	58	3,10	58	70	4	48	3600				
	22,54	62	2,20	55	75	3	45	3600				
	19,40	72	2,50	48	88	3	39	3600				
	16,87	83	2,90	41	101	3	34	3600				
	14,77	95	3,30	36	115	4	30	3600				
	13,01	108	3,80	32	131	5	26	3600				
	11,51	122	4,30	28	148	5	23	3600				
	10,22	137	4,80	25	166	6	21	3600				
	9,520	147	5,10	23	179	6	19	3600				
	8,430	166	5,80	21	202	7	17	3600				
	7,480	187	6,40	18	227	8	15	3600				
	6,700	209	5,10	16	254	6	14	3600				
	5,900	237	5,60	14	288	7	12	3600				
	5,220	268	6,00	13	326	7	11	3600				
	4,630	302	6,40	11	367	8	9	3600				
	8,430	332	11,10	10	403	13	9	3600				
7,480	374	11,60	9	455	14	8	3600					
6,700	418	9,70	8	507	12	7	3600					
5,900	475	10,40	7	576	12	6	3600					
5,220	536	11,10	6	651	13	5	3600					
4,630	605	11,60	6	734	14	5	3600					
0,55 0,75	6672	0,21	0,82	22862	0,3	1,0	18827	110000	YPM YPFM	153 ÌR 83 / 80 M 4a	193 194	864 904
	5854	0,24	0,94	20059	0,3	1,1	16519	110000				
	5225	0,27	1,05	17904	0,3	1,3	14744	110000				
	4689	0,30	1,17	16067	0,4	1,4	13232	110000				
	3094	0,45	1,76	10602	0,5	2,1	8731	110000				
	2815	0,50	1,94	9646	0,6	2,3	7944	110000				
	2343	0,60	2,30	8028	0,7	2,8	6612	110000				
	5288	0,26	0,79	18120	0,3	0,9	14922	75000				
	5010	0,28	0,85	17167	0,3	1,0	14137	75000				
	4475	0,31	0,92	15334	0,4	1,1	12628	75000				
	4020	0,35	1,05	13775	0,4	1,3	11344	75000				
	3628	0,39	1,15	12431	0,5	1,4	10238	75000				
	3286	0,43	1,27	11260	0,5	1,5	9273	75000				
	2985	0,47	1,41	10228	0,6	1,7	8423	75000				
	2720	0,51	1,54	9320	0,6	1,8	7675	75000				
	2404	0,58	1,67	8237	0,7	2,0	6784	75000				
	2177	0,64	1,83	7460	0,8	2,2	6143	75000				



P ₁ Power Potencia [kW] Hp	i Ratio Relación de transmisión	50 Hz			60 Hz			F _{Q10} Over Loads Sobrecargas [N]	Type Tipo	kg		
		n ₂ Output Speeds Velocidad de salida [r.p.m]	S _f Service Factor Factor de servicio	M ₂ Output Torque Par de salida [Nm]	n ₂ Output Speeds Velocidad de salida [r.p.m]	S _f Service Factor Factor de servicio	M ₂ Output Torque Par de salida [Nm]					
0,55 0,75	2683	0,52	1,54	9333	0,6	1,8	7686	75000	YPM YPFM	143 ìR 72 / 80 M 4a	185 186	502 537
	2408	0,58	1,70	8377	0,7	2,0	6899	75000				
	1936	0,72	2,10	6735	0,9	2,5	5546	75000				
	1617	0,87	2,50	5625	1,1	3,0	4632	75000				
	1423	0,98	2,80	4950	1,2	3,4	4077	75000				
	1262	1,1	3,20	4390	1,3	3,8	3615	75000				
	2971	0,47	0,89	10335	0,57	1,07	8511	61500	YPM YPFM	123 ìR 72 / 80 M 4a	179 180	293 323
	2641	0,53	1,00	9187	0,64	1,20	7566	61500				
	2368	0,59	1,11	8238	0,72	1,33	6784	61500				
	2138	0,65	1,23	7437	0,80	1,48	6125	61500				
	1943	0,72	1,35	6759	0,87	1,62	5566	61500				
	1774	0,79	1,48	6171	0,96	1,78	5082	61500				
	1628	0,86	1,62	5663	1,04	1,94	4664	61500				
	1428	0,98	1,79	4968	1,19	2,15	4091	61500				
	1290	1,1	2,00	4488	1,3	2,4	3696	61500				
	761	1,2	1,75	4181	1,4	2,1	3421	61500				
	687	1,3	1,94	3776	1,6	2,3	3090	61500				
	625	1,4	2,10	3431	1,8	2,5	2807	61500				
	1610	0,87	0,83	5601	1,1	1,0	4612	31500	YPPM YPPFM	102 ìR 63 / 80 M 4a	173 174	200 220
	1462	0,96	0,83	5086	1,2	1,0	4188	31500				
	1333	1,1	0,83	4637	1,3	1,0	3819	31500				
	1218	1,1	0,83	4237	1,4	1,0	3489	31500				
	1113	1,3	0,83	3872	1,5	1,0	3189	31500				
	954	1,5	1,42	3319	1,8	1,7	2733	31500				
	855	1,6	1,55	2974	2,0	1,9	2449	31500				
	770	1,8	1,75	2679	2,2	2,1	2206	31500				
	696	2,0	1,88	2421	2,4	2,3	1994	31500				
	633	2,2	2,00	2202	2,7	2,4	1813	31500				
	576	2,4	2,00	2004	3,0	2,4	1650	31500				
	521	2,7	2,40	1812	3,3	2,9	1493	31500				
	475	2,9	2,40	1652	3,6	2,9	1361	31500				
	434	3,2	2,40	1510	3,9	2,9	1243	31500				
	358	3,9	2,40	1245	4,7	2,9	1026	31500				
	293	4,8	2,40	1019	5,8	2,9	839	31500				
	243	5,8	2,40	845	7,0	2,9	696	31500				
	855	1,1	0,89	4696	1,3	1,1	3842	31500				
	771	1,2	1,00	4234	1,4	1,2	3464	31500				
	709	1,3	1,09	3892	1,6	1,3	3185	31500				
	629	1,4	1,23	3457	1,7	1,5	2829	31500				
	855	1,6	1,35	3019	2,0	1,6	2486	31500				
	771	1,8	1,55	2722	2,2	1,9	2242	31500				
	709	2,0	1,68	2502	2,4	2,0	2061	31500	YPM YPFM	104 / 80 M 4a	171 172	198 218
629	2,2	1,88	2222	2,7	2,3	1830	31500					
564	2,5	2,09	1991	3,0	2,5	1640	31500					
509	2,8	2,35	1797	3,3	2,8	1480	31500					
462	3,0	2,56	1632	3,7	3,1	1344	31500					
392	3,6	3,03	1384	4,3	3,6	1140	31500					
351	4,0	3,30	1239	4,8	4,0	1020	31500					
1200	1,2	0,83	4174	1,4	1,0	3438	26800	YPM YPFM				
1096	1,3	0,92	3813	1,6	1,1	3140	26800					
652	1,4	0,79	3584	1,7	0,9	2932	26000	YPM YPFM	94 / 80 M 6b	165 166	122 125	
600	1,5	0,85	3294	1,8	1,0	2695	26000					
564	1,6	0,88	3098	2,0	1,1	2535	26000					
518	1,7	0,95	2847	2,1	1,1	2330	26000					
434	2,1	1,05	2384	2,5	1,3	1950	26000					

Performans Tables / Tablas De Rendimiento



Performans Tables / Tablas De Rendimiento

P ₁ Power Potencia [kW] Hp	i Ratio Relación de transmisión	50 Hz			60 Hz			F _{Q10} Over Loads Sobrecargas [N]	Type Tipo			
		n ₂ Output Speeds Velocidad de salida [r.p.m]	S _f Service Factor Factor de servicio	M ₂ Output Torque Par de salida [Nm]	n ₂ Output Speeds Velocidad de salida [r.p.m]	S _f Service Factor Factor de servicio	M ₂ Output Torque Par de salida [Nm]					kg
0,55 0,75	782	1,8	1,00	2760	2,2	1,2	2273	26000	YPM YPFM	94 / 80 M 4a	165 166	120 123
	713	2,0	1,09	2516	2,4	1,3	2072	26000				
	652	2,1	1,18	2304	2,6	1,4	1897	26000				
	600	2,3	1,32	2117	2,8	1,6	1744	26000				
	564	2,5	1,36	1992	3,0	1,6	1640	26000				
	518	2,7	1,50	1830	3,3	1,8	1507	26000				
	434	3,2	1,59	1532	3,9	1,9	1262	26000				
	386	3,6	1,77	1362	4,4	2,1	1121	26000				
	359	3,9	2,18	1269	4,7	2,6	1045	26000				
	320	4,4	2,45	1131	5,3	2,9	931	26000				
	286	3,1	1,75	1594	3,8	2,1	1304	26000				
	252	3,6	2,00	1407	4,4	2,4	1152	26000				
	235	3,8	2,20	1313	4,7	2,6	1074	26000				
	222	4,1	2,30	1238	5,0	2,8	1013	26000				
	213	4,2	2,40	1188	5,2	2,9	972	26000				
	199	4,5	2,50	1108	5,5	3,0	907	26000				
	286	4,9	2,70	1025	5,9	3,2	844	26000				
	252	5,5	3,10	905	6,7	3,7	745	26000				
	235	5,9	3,20	844	7,2	3,8	695	26000				
	222	6,3	3,50	796	7,7	4,2	656	26000				
	213	6,6	3,70	764	8,0	4,4	629	26000				
	525	2,7	0,83	1826	3,2	1,0	1504	19000				
	475	2,9	0,92	1652	3,6	1,1	1361	19000				
	473	3,0	0,85	1671	3,6	1,0	1376	18500				
	427	3,3	0,95	1507	4,0	1,1	1241	18500				
	384	3,6	1,05	1357	4,4	1,3	1117	18500				
	324	4,3	1,31	1144	5,2	1,6	942	18500				
	289	4,8	1,45	1020	5,9	1,7	840	18500				
	259	5,4	1,64	916	6,6	2,0	754	18500				
	242	3,7	1,05	1351	4,5	1,3	1106	18500				
	209	4,3	1,24	1168	5,3	1,5	956	18500				
	202	4,5	1,28	1125	5,5	1,5	921	18500				
	174	5,2	1,47	973	6,3	1,8	796	18500				
	242	5,8	1,68	869	7,0	2,0	715	18500				
	209	6,7	1,88	751	8,1	2,3	619	18500				
	202	6,9	2,00	723	8,4	2,4	596	18500				
	174	8,0	2,30	625	9,7	2,8	515	18500				
	156	9,0	2,60	560	10,9	3,1	461	18500				
	154	9,1	2,60	551	11,1	3,1	454	18500				
	138	10	2,90	494	12	3	407	18500				
122	11	3,30	439	14	4	362	18500					
110	13	3,60	393	16	4	324	18500					
98,86	14	4,00	354	17	5	292	18500					
264	5,3	0,84	918	6,4	1,0	756	13500					
247	5,7	0,89	859	6,9	1,1	708	13500					
325	4,3	0,81	1131	5,2	1,0	931	13500					
295	4,7	0,89	1026	5,8	1,1	845	13500					
273	5,1	0,92	950	6,2	1,1	782	13500					
263	5,3	1,55	915	6,5	1,9	753	13500					
244	5,7	1,55	849	7,0	1,9	699	13500					
230	6,1	0,81	814	7,4	1,0	670	7450					
146	6,2	0,85	812	7,6	1,0	665	13500					
129	7,0	0,96	721	8,5	1,2	590	13500					
212	6,6	0,90	761	8,0	1,1	627	13000					
198	7,1	0,95	710	8,6	1,1	585	13000					



P ₁ Power Potencia [kW] Hp	i Ratio Relación de transmisión	50 Hz			60 Hz			F _{Q10} Over Loads Sobrecargas [N]	Type Tipo			kg
		n ₂ Output Speeds Velocidad de salida [r.p.m]	S _f Service Factor Factor de servicio	M ₂ Output Torque Par de salida [Nm]	n ₂ Output Speeds Velocidad de salida [r.p.m]	S _f Service Factor Factor de servicio	M ₂ Output Torque Par de salida [Nm]					
0,55 0,75	185	7,6	1,05	665	9,2	1,3	547	13000	YPM YPFM	73 / 80 M 4a	151 152	57 61
	164	8,5	1,18	590	10,3	1,4	486	13000				
	146	9,6	1,32	522	11,7	1,6	430	13000				
	129	11	1,50	463	13	2	382	13000				
	112	13	1,72	401	15	2	330	13000				
	90,29	16	2,40	324	19	3	267	13000				
	76,73	18	2,90	275	22	3	227	13000				
	69,51	20	3,20	249	24	4	205	13000				
	63,22	22	3,50	227	27	4	187	13000				
	52,79	27	4,20	189	32	5	156	13000				
	131	11	0,85	468	13	1	385	7250	YPM YPFM	63 / 80 M 4a	147 148	37 39
	122	12	0,92	436	14	1	359	7250				
	105	13	1,05	378	16	1	311	7250				
	90,72	15	1,13	325	19	1	268	7100				
	82,51	17	1,28	296	21	2	244	7100				
	68,90	20	1,50	247	25	2	203	7100				
	65,14	21	1,59	234	26	2	192	7100				
	63,66	22	1,64	228	27	2	188	7100				
	58,09	24	1,77	208	29	2	172	6900				
	52,64	27	1,95	189	32	2	155	6900				
	47,69	29	2,22	171	36	3	141	6900				
	43,37	32	2,42	156	39	3	128	6900				
	36,22	39	2,89	130	47	3	107	6720				
	30,54	46	3,36	109	56	4	90	6720				
	66,47	21	0,81	238	26	1	196	4250	YPM YPFM	53 / 80 M 4a	143 144	24 26
	59,64	23	0,92	214	29	1	176	4250				
	53,68	26	1,05	192	32	1	159	4250				
	48,45	29	1,15	174	35	1	143	4250				
	43,81	32	1,28	157	39	2	129	4250				
	39,46	35	1,37	141	43	2	117	4250				
	35,07	40	1,55	126	48	2	104	4250				
	31,33	45	1,73	112	54	2	93	4250				
	28,11	50	1,95	101	60	2	83	4250				
	25,30	55	2,14	91	67	3	75	4250				
	22,84	61	2,32	82	74	3	67	4250				
	25,75	54	2,14	94	66	3	77	3710	YPPM YPFPM	52 / 80 M 4a	143 144	22 24
	22,33	63	2,45	81	76	3	67	3710	YPM YPFM	52 / 80 M 4a	143 144	22 24
	19,56	72	2,86	71	87	3	59	3710				
	17,27	81	3,14	63	98	4	52	3710				
	15,35	91	3,55	56	111	4	46	3710				
	13,72	102	3,95	50	124	5	41	3310				
	12,31	114	4,50	45	138	5	37	3310				
	11,08	126	4,91	40	153	6	33	3310				
	9,997	140	5,41	36	170	6	30	3310				
	9,041	155	6,00	33	188	7	27	3310				
8,590	163	6,18	31	198	7	26	3000					
7,602	184	7,09	28	224	9	23	3000					
7,236	193	5,14	26	235	6	22	3000					
6,465	217	5,45	24	263	7	19	3000					
5,800	241	6,00	21	293	7	17	3000					
5,221	268	6,27	19	326	8	16	3000					
4,712	297	6,55	17	361	8	14	3000					
4,262	328	7,09	16	399	9	13	3000					
4,049	346	10,36	15	420	12	12	3000					
3,583	391	10,91	13	474	13	11	3000					



Performans Tables / Tablas De Rendimiento

P ₁ Power Potencia [kW] Hp	i Ratio Relación de transmisión	50 Hz			60 Hz			F _{Q10} Over Loads Sobrecargas [N]	Type Tipo			
		n ₂ Output Speeds Velocidad de salida [r.p.m]	S _f Service Factor Factor de servicio	M ₂ Output Torque Par de salida [Nm]	n ₂ Output Speeds Velocidad de salida [r.p.m]	S _f Service Factor Factor de servicio	M ₂ Output Torque Par de salida [Nm]					kg
0,55 0,75	42,75	33	0,79	153	40	1	126	3600	YPM YPFM	43 / 80 M 4a	141 142	20 21
	37,95	37	0,87	136	45	1	112	3600				
	33,99	41	0,94	122	50	1	100	3600				
	29,94	47	1,07	107	57	1	88	3600				
	26,49	53	1,20	95	64	1	78	3600				
	23,51	60	1,35	84	72	2	69	3600				
	74,93	37	1,34	134	45	2	111	3600	YPM YPFM	43 / 71 M 2b	141 142	17 18
	66,00	42	1,53	118	52	2	97	3600				
	62,18	45	1,64	111	55	2	92	3600				
	58,40	48	1,73	105	58	2	86	3600				
	51,84	54	1,93	93	66	2	77	3600				
	48,32	58	2,10	87	70	3	71	3600				
	22,54	62	1,47	82	75	2	68	3600	YPPM YPFPM	42 / 80 M 4a	141 142	20 21
	19,40	72	1,70	71	88	2	58	3600				
	16,87	83	1,96	61	101	2	51	3600	YPM YPFM	42 / 80 M 4a	141 142	20 21
	14,77	95	2,20	54	115	3	44	3600				
	13,01	108	2,60	47	131	3	39	3600				
	11,51	122	2,90	42	148	3	35	3600				
	10,22	137	3,20	37	166	4	31	3600				
	9,520	147	3,50	35	179	4	29	3600				
	8,430	166	3,90	31	202	5	25	3600				
	7,480	187	4,30	27	227	5	22	3600				
	6,700	209	3,50	24	254	4	20	3600				
	5,900	237	3,70	21	288	4	18	3600				
	5,220	268	4,00	19	326	5	16	3600				
	4,630	302	4,30	17	367	5	14	3600				
	8,430	332	7,50	15	403	9	13	3600	YPM YPFM	42 / 71 M 2b	141 142	17 18
	7,480	374	7,80	14	455	9	11	3600				
	6,700	418	6,50	12	507	8	10	3600				
	5,900	475	7,00	11	576	8	9	3600				
5,220	536	7,40	10	651	9	8	3600					
4,630	605	7,80	8	734	9	7	3600					
0,75 1,1	5225	0,27	0,77	24414	0,3	0,9	20106	110000	YPM YPFM	153 iR 83 / 80 M 4b	193 194	867 907
	4689	0,30	0,86	21910	0,4	1,0	18043	110000				
	3094	0,45	1,29	14457	0,5	1,5	11906	110000				
	2815	0,50	1,42	13153	0,6	1,7	10832	110000				
	2343	0,60	1,70	10948	0,7	2,0	9016	110000				
	2222	0,63	1,80	10541	0,8	2,2	8680	110000				
	1988	0,70	2,00	9430	0,9	2,4	7766	110000	YPM YPFM	152 iR 83 / 80 M 4b	193 194	857 897
	1791	0,78	2,20	8496	0,9	2,6	6997	110000				
	3628	0,39	0,84	16952	0,5	1,0	13960	75000	YPM YPFM	143 iR 73 / 80 M 4b	185 186	507 542
	3286	0,43	0,93	15354	0,5	1,1	12644	75000				
	2985	0,47	1,03	13948	0,6	1,2	11486	75000				
	2720	0,51	1,13	12709	0,6	1,4	10467	75000				
	2404	0,58	1,22	11233	0,7	1,5	9251	75000				
	2177	0,64	1,34	10172	0,8	1,6	8377	75000				
	2683	0,52	1,13	12727	0,6	1,4	10481	75000	YPM YPFM	143 iR 72 / 80 M 4b	185 186	505 537
	2408	0,58	1,25	11423	0,7	1,5	9407	75000				
	1936	0,72	1,56	9184	0,9	1,9	7563	75000				
	1617	0,87	1,87	7671	1,1	2,2	6317	75000				
	1423	0,98	2,10	6750	1,2	2,5	5559	75000				
	851	1,1	1,88	6375	1,3	2,3	5216	75000				
711	1,3	2,20	5325	1,5	2,6	4357	75000	YPPM YPFPM	144 / 90 S 6a	183 184	534 569	
625	1,4	2,80	4686	1,8	3,4	3834	75000					



P ₁ Power Potencia [kW] Hp	i Ratio Relación de transmisión	50 Hz			60 Hz			F _{Q10} Over Loads Sobrecargas [N]	Type Tipo			kg
		n ₂ Output Speeds Velocidad de salida [r.p.m]	S _f Service Factor Factor de servicio	M ₂ Output Torque Par de salida [Nm]	n ₂ Output Speeds Velocidad de salida [r.p.m]	S _f Service Factor Factor de servicio	M ₂ Output Torque Par de salida [Nm]					
0,75 1,1	2368	0,59	0,81	11233	0,72	0,97	9251	61500	YPM YPFM	123 ìR 72 / 80 M 4b	179 180	295 325
	2138	0,65	0,90	10142	0,80	1,08	8352	61500				
	1943	0,72	0,99	9217	0,87	1,19	7590	61500				
	1774	0,79	1,08	8415	0,96	1,30	6930	61500				
	1628	0,86	1,19	7723	1,04	1,43	6360	61500				
	1428	0,98	1,31	6774	1,19	1,57	5579	61500				
	1290	1,1	1,47	6119	1,3	1,8	5039	61500				
	761	1,2	1,28	5702	1,4	1,5	4665	61500	YPM YPFM	124 / 90 S 6a	177 178	293 323
	687	1,3	1,42	5149	1,6	1,7	4213	61500				
	625	1,4	1,54	4679	1,8	1,8	3828	61500				
	567	1,6	1,69	4249	1,9	2,0	3476	61500	YPM YPFM	124 / 80 M 4b	177 178	292 322
	761	1,8	2,00	3665	2,2	2,4	3018	61500				
	687	2,0	2,20	3310	2,5	2,6	2726	61500				
	625	2,2	2,40	3008	2,7	2,9	2477	61500	YPPM YPFPM	102 ìR 63 / 80 M 4a	173 174	200 220
	954	1,5	1,04	4525	1,8	1,2	3727	31500				
	855	1,6	1,13	4056	2,0	1,4	3340	31500				
	770	1,8	1,28	3653	2,2	1,5	3008	31500				
	696	2,0	1,38	3302	2,4	1,7	2719	31500				
	633	2,2	1,48	3003	2,7	1,8	2473	31500				
	576	2,4	1,48	2732	3,0	1,8	2250	31500				
	521	2,7	1,77	2471	3,3	2,1	2035	31500				
	475	2,9	1,77	2253	3,6	2,1	1856	31500				
	434	3,2	1,77	2059	3,9	2,1	1695	31500				
	358	3,9	1,77	1698	4,7	2,1	1399	31500				
	293	4,8	1,77	1390	5,8	2,1	1145	31500				
	243	5,8	1,77	1153	7,0	2,1	949	31500	YPM YPFM	104 / 90 S 6a	171 172	203 223
	629	1,4	0,90	4714	1,7	1,1	3857	31250				
	855	1,6	0,99	4117	2,0	1,2	3390	31250				
	771	1,8	1,13	3712	2,2	1,4	3057	31250				
	709	2,0	1,23	3412	2,4	1,5	2810	31250				
	629	2,2	1,38	3031	2,7	1,7	2496	31250				
	564	2,5	1,53	2715	3,0	1,8	2236	31250				
	509	2,8	1,73	2451	3,3	2,1	2018	31250				
	462	3,0	1,87	2225	3,7	2,2	1832	31250				
	392	3,6	2,22	1888	4,3	2,7	1555	31250				
	351	4,0	2,42	1689	4,8	2,9	1391	31250				
	294	4,8	2,94	1414	5,8	3,5	1164	31250				
	259	5,4	3,30	1246	6,6	4,0	1026	31250				
	270	3,3	2,00	2054	4,1	2,4	1681	31250				
	252	3,6	2,10	1916	4,4	2,5	1568	31250				
	221	4,1	2,40	1684	5,0	2,9	1378	31250				
	197	4,6	2,80	1495	5,6	3,4	1223	31250				
181	5,0	3,00	1375	6,1	3,6	1125	31250	YPM YPFM	92 ìR 63 / 80 M 4b	167 168	125 128	
161	5,6	3,20	1221	6,9	3,8	999	31250					
863	1,6	0,85	4094	2,0	1,0	3371	25000					
772	1,8	0,95	3662	2,2	1,1	3016	25000	YPM YPFM	94 / 90 S 6a	165 166	124 127	
695	2,0	1,04	3297	2,4	1,2	2715	25000					
434	2,1	0,77	3251	2,5	0,9	2660	25000	YPM YPFM	94 / 80 M 4b	165 166	123 126	
713	2,0	0,80	3432	2,4	1,0	2826	25000					
652	2,1	0,87	3142	2,6	1,0	2587	25000					
600	2,3	0,97	2887	2,8	1,2	2378	25000					
564	2,5	1,00	2716	3,0	1,2	2237	25000					
518	2,7	1,10	2496	3,3	1,3	2056	25000					
434	3,2	1,17	2090	3,9	1,4	1721	25000					



Performans Tables / Tablas De Rendimiento

P ₁ Power Potencia [kW] Hp	i Ratio Relación de transmisión	50 Hz			60 Hz			F _{Q10} Over Loads Sobrecargas [N]	Type Tipo			kg				
		n ₂ Output Speeds Velocidad de salida [r.p.m]	S _r Service Factor Factor de servicio	M ₂ Output Torque Par de salida [Nm]	n ₂ Output Speeds Velocidad de salida [r.p.m]	S _r Service Factor Factor de servicio	M ₂ Output Torque Par de salida [Nm]									
0,75 1,1	386	3,6	1,30	1857	4,4	1,6	1529	25000	YPM YPFM	94 / 80 M 4b	165	123				
	359	3,9	1,60	1730	4,7	1,9	1425	25000			166	126				
	320	4,4	1,80	1542	5,3	2,2	1270	25000			166	126				
	286	3,1	1,28	2174	3,8	1,5	1779	24000	YPPM YPFPM	93 / 90 S 6a	163	117				
	252	3,6	1,48	1919	4,4	1,8	1570	24000	YPM YPFM	93 / 90 S 6a	163	117				
	235	3,8	1,58	1790	4,7	1,9	1465	24000								
	222	4,1	1,68	1688	5,0	2,0	1381	24000								
	213	4,2	1,76	1620	5,2	2,1	1326	24000								
	199	4,5	1,83	1511	5,5	2,2	1237	24000								
	286	4,9	2,00	1398	5,9	2,4	1151	24000								
	252	5,5	2,30	1234	6,7	2,8	1016	24000	YPM YPFM	93 / 80 M 4b	163	114				
	235	5,9	2,40	1151	7,2	2,9	948	24000								
	222	6,3	2,60	1085	7,7	3,1	894	24000								
	213	6,6	2,70	1042	8,0	3,2	858	24000								
	199	7,0	2,90	972	8,6	3,5	800	24000								
	382	3,7	0,83	1812	4,5	1,0	1492	18500	YPM YPFM	82 iR 53 / 80 M 4b	161	99				
	343	4,1	0,93	1627	5,0	1,1	1340	18500	YPM YPFM	82 iR 52 / 80 M 4b	161	99				
	389	3,6	0,87	1873	4,4	1,0	1543	18500	YPM YPFM	82 iR 52 / 80 M 4b	162	105				
	347	4,0	0,97	1671	4,9	1,2	1376	18500	YPM YPFM	82 iR 52 / 80 M 4b	162	105				
	324	4,3	0,96	1560	5,2	1,2	1285	18000	YPM YPFM	84 / 80 M 4b	159	96				
	289	4,8	1,07	1391	5,9	1,3	1146	18000			160	102				
	259	5,4	1,20	1249	6,6	1,4	1029	18000	YPM YPFM	83 / 90 S 6a	157	95				
	209	4,3	0,91	1593	5,3	1,1	1303	18000			158	101				
	174	5,2	1,08	1327	6,3	1,3	1085	18000	YPM YPFM	83 / 80 M 4b	157	92				
	242	5,8	1,23	1185	7,0	1,5	976	18000								
	209	6,7	1,38	1024	8,1	1,7	843	18000								
	202	6,9	1,48	986	8,4	1,8	812	18000								
	174	8,0	1,69	853	9,7	2,0	702	18000								
	156	9,0	1,90	763	10,9	2,3	629	18000								
	154	9,1	1,90	752	11,1	2,3	619	18000								
	138	10	2,10	673	12	3	554	18000								
	122	11	2,40	599	14	3	493	18000								
	110	13	2,60	536	16	3	441	18000								
	98,86	14	2,90	483	17	3	398	18000								
	89,02	16	3,30	435	19	4	358	18000								
	164	8,5	0,87	804	10,3	1,0	662	12750					YPM YPFM	73 / 80 M 4b	151	59
	146	9,6	0,96	712	11,7	1,2	586	12750								
	129	11	1,10	632	13	1	520	12750								
	112	13	1,27	546	15	2	450	12750								
	90,29	16	1,76	441	19	2	364	12750								
	76,73	18	2,10	375	22	3	309	12300								
	69,51	20	2,30	340	24	3	280	12300								
	63,22	22	2,50	309	27	3	255	12300								
	52,79	27	3,10	258	32	4	213	12300								
	44,51	31	3,60	218	38	4	179	12300								
90,72	15	0,83	444	19	1	365	6700	YPM YPFM	63 / 80 M 4b	147	38					
82,51	17	0,94	403	21	1	332	6690									
68,90	20	1,10	337	25	1	277	6690									
65,14	21	1,17	318	26	1	262	6690									
63,66	22	1,20	311	27	1	256	6600									
58,09	24	1,30	284	29	2	234	6600									
52,64	27	1,43	257	32	2	212	6600									
47,69	29	1,63	233	36	2	192	6400									
43,37	32	1,78	212	39	2	175	6400									
36,22	39	2,12	177	47	3	146	6400									
30,54	46	2,47	149	56	3	123	6400									



P ₁ Power Potencia [kW] Hp	i Ratio Relación de transmisión	50 Hz			60 Hz			F _{Q10} Over Loads Sobrecargas [N]	Type Tipo							
		n ₂ Output Speeds Velocidad de salida [r.p.m]	S _f Service Factor Factor de servicio	M ₂ Output Torque Par de salida [Nm]	n ₂ Output Speeds Velocidad de salida [r.p.m]	S _f Service Factor Factor de servicio	M ₂ Output Torque Par de salida [Nm]					kg				
0,75 1,1	31,54	44	2,60	157	54	3	129	6420	YPM YPFM	62 / 80 M 4b	147 148	34 36				
	24,78	56	3,20	123	69	4	101	6420								
	23,10	61	3,50	115	74	4	94	6420								
	20,03	70	4,10	99	85	5	82	6420								
	18,14	77	4,40	90	94	5	74	6420								
	48,45	29	0,84	237	35	1	195	4000	YPM YPFM	53 / 80 M 4b	143 144	25 27				
	43,81	32	0,94	214	39	1	176	4000								
	39,46	35	1,01	193	43	1	159	4000								
	35,07	40	1,13	171	48	1	141	4000								
	31,33	45	1,27	153	54	2	126	4000								
	28,11	50	1,43	137	60	2	113	4000								
	25,30	55	1,57	124	67	2	102	4000								
	22,84	61	1,70	112	74	2	92	4000								
	25,75	54	1,57	128	66	2	105	3580					YPPM YPPFM	52 / 80 M 4b	143 144	23 25
	22,33	63	1,80	111	76	2	91	3580					YPM YPFM	52 / 80 M 4b	143 144	23 25
	19,56	72	2,10	97	87	3	80	3580								
	17,27	81	2,30	86	98	3	71	3580								
	15,35	91	2,60	76	111	3	63	3580								
	13,72	102	2,90	68	124	3	56	3180								
	12,31	114	3,30	61	138	4	50	3180								
	11,08	126	3,60	55	153	4	45	3180								
	9,997	140	3,97	50	170	5	41	3180								
	9,041	155	4,40	45	188	5	37	3180								
	8,590	163	4,53	43	198	5	35	2870								
	7,602	184	5,20	38	224	6	31	2870								
	7,236	193	3,77	36	235	5	30	2870								
	6,465	217	4,00	32	263	5	26	2870								
	5,800	241	4,40	29	293	5	24	2870								
	5,221	268	4,60	26	326	6	21	2870								
	4,712	297	4,80	23	361	6	19	2870								
	4,262	328	5,20	21	399	6	17	2870								
	4,049	346	7,60	20	420	9	17	2870								
	3,583	391	8,00	18	474	10	15	2870								
	74,93	37	0,98	183	45	1	151	3600	YPM YPFM	43 / 80 M 2a	141 142	20 21				
	66,00	42	1,13	161	52	1	133	3600								
	62,18	45	1,20	152	55	1	125	3600								
	58,40	48	1,27	143	58	2	118	3600								
	51,84	54	1,41	127	66	2	104	3600								
	48,32	58	1,51	118	70	2	97	3600	YPPM YPPFM	42 / 80 M 4b	141 142	23 24				
	22,54	62	1,08	112	75	1	92	3600								
	19,40	72	1,25	96	88	2	79	3600								
	16,87	83	1,44	84	101	2	69	3600								
14,77	95	1,63	73	115	2	60	3600									
13,01	108	1,87	65	131	2	53	3600	YPM YPFM	42 / 80 M 4b	141 142	23 24					
11,51	122	2,10	57	148	3	47	3600									
10,22	137	2,30	51	166	3	42	3600									
9,520	147	2,50	47	179	3	39	3600									
8,430	166	2,90	42	202	3	34	3600									
7,480	187	3,10	37	227	4	31	3600									
6,700	209	2,50	33	254	3	27	3600									
5,900	237	2,70	29	288	3	24	3600									
5,220	268	3,00	26	326	4	21	3600									
4,630	302	3,10	23	367	4	19	3600									
8,430	332	5,50	21	403	7	17	3600	YPM YPFM	42 / 80 M 2a	141 142	20 21					
7,480	374	5,70	19	455	7	15	3600									
6,700	418	4,80	17	507	6	14	3600									



Performans Tables / Tablas De Rendimiento

P ₁ Power Potencia [kW] Hp	i Ratio Relación de transmisión	50 Hz			60 Hz			F _{Q10} Over Loads Sobrecargas [N]	Type Tipo			kg
		n ₂ Output Speeds Velocidad de salida [r.p.m]	S _f Service Factor Factor de servicio	M ₂ Output Torque Par de salida [Nm]	n ₂ Output Speeds Velocidad de salida [r.p.m]	S _f Service Factor Factor de servicio	M ₂ Output Torque Par de salida [Nm]					
0,75 1,1	5,900	475	5,10	15	576	6	12	3600	YPM YPFM	42 / 80 M 2a	141	20
	5,220	536	5,50	13	651	7	11	3600			142	21
	4,630	605	5,70	11	734	7	9	3600				
1,1 1,5	3094	0,45	0,88	21203	0,5	1,1	17462	110000	YPM YPFM	153 iR 83 / 90 S 4a	193	869
	2815	0,50	0,97	19291	0,6	1,2	15887	110000			194	909
	2343	0,60	1,16	16057	0,7	1,4	13223	110000				
	2222	0,63	1,23	15459	0,8	1,5	12731	110000	YPM YPFM	152 iR 83 / 90 S 4a	193	859
	1988	0,70	1,36	13831	0,9	1,6	11391	110000				
	1791	0,78	1,50	12461	0,9	1,8	10262	110000				
	1624	0,86	1,70	11299	1,0	2,0	9305	110000				
	1479	0,95	1,84	10290	1,1	2,2	8474	110000				
	1353	1,0	2,00	9413	1,3	2,4	7752	110000				
	1243	1,1	2,20	8648	1,4	2,6	7122	110000				
	2404	0,58	0,83	16475	0,7	1,0	13567	75000	YPM YPFM	143 iR 73 / 90 S 4a	185	507
	2177	0,64	0,91	14919	0,8	1,1	12286	75000			186	542
	2408	0,58	0,85	16754	0,7	1,0	13797	75000	YPM YPFM	143 iR 72 / 90 S 4a	185	507
	1936	0,72	1,06	13470	0,9	1,3	11093	75000				
	1617	0,87	1,27	11250	1,1	1,5	9265	75000				
	1423	0,98	1,43	9900	1,2	1,7	8153	75000	YPPM YPPFM	144 / 90 L 6b	183	536
	851	1,1	1,28	9350	1,3	1,5	7650	75000				
	711	1,3	1,53	7810	1,5	1,8	6390	75000				
	625	1,4	1,91	6872	1,8	2,3	5623	75000	YPPM YPPFM	144 / 90 S 4a	183	534
	851	1,6	2,00	6011	2,0	2,4	4950	75000				
	711	2,0	2,40	5021	2,4	2,9	4135	75000	YPPM YPPFM	144 / 90 S 4a	184	569
	625	2,2	2,90	4418	2,7	3,5	3638	75000				
	1628	0,86	0,81	11327	1,04	0,97	9328	61500	YPM YPFM	123 iR 72 / 90 S 4a	179	298
	1428	0,98	0,90	9935	1,19	1,08	8182	61500				
	1290	1,1	1,00	8975	1,3	1,2	7391	61500	YPM YPFM	124 / 90 L 6b	177	295
	761	1,2	0,88	8362	1,4	1,1	6842	61500				
	687	1,3	0,97	7552	1,6	1,2	6179	61500				
	625	1,4	1,05	6862	1,8	1,3	5614	61500				
	567	1,6	1,15	6232	1,9	1,4	5099	61500				
	761	1,8	1,36	5376	2,2	1,6	4427	61500				
	687	2,0	1,50	4855	2,5	1,8	3998	61500				
	625	2,2	1,64	4411	2,7	2,0	3633	61500				
	567	2,5	1,84	4006	3,0	2,2	3299	61500				
512	2,7	2,05	3618	3,3	2,5	2979	61500					
465	3,0	2,25	3287	3,7	2,7	2707	61500					
425	3,3	2,39	3002	4,0	2,9	2472	61500	YPM YPFM	124 / 90 S 4a	178	324	
390	3,6	2,70	2754	4,4	3,2	2268	61500					
342	4,1	3,00	2417	5,0	3,6	1990	61500					
309	4,5	3,30	2183	5,5	4,0	1798	61500					
770	1,8	0,87	5357	2,2	1,0	4412	31500					
696	2,0	0,94	4842	2,4	1,1	3988	31500					
633	2,2	1,00	4404	2,7	1,2	3627	31500					
576	2,4	1,00	4007	3,0	1,2	3300	31500					
521	2,7	1,21	3625	3,3	1,5	2985	31500					
475	2,9	1,21	3305	3,6	1,5	2722	31500					
434	3,2	1,21	3020	3,9	1,5	2487	31500					
358	3,9	1,21	2491	4,7	1,5	2051	31500	YPPM YPPFM	102 iR 63 / 80 M 4a	173	200	
293	4,8	1,21	2039	5,8	1,5	1679	31500					
243	5,8	1,21	1691	7,0	1,5	1392	31500					
709	2,0	0,84	5005	2,4	1,0	4121	30500					
629	2,2	0,94	4445	2,7	1,1	3661	30500					
564	2,5	1,04	3983	3,0	1,3	3280	30500					
509	2,8	1,18	3594	3,3	1,4	2960	30500					
462	3,0	1,28	3263	3,7	1,5	2687	30500	YPM YPFM	104 / 90 S 4a	171	203	
												172



P ₁ Power Potencia [kW] Hp	i Ratio Relación de transmisión	50 Hz			60 Hz			F _{Q10} Over Loads Sobrecargas [N]	Type Tipo	kg		
		n ₂ Output Speeds Velocidad de salida [r.p.m]	S _f Service Factor Factor de servicio	M ₂ Output Torque Par de salida [Nm]	n ₂ Output Speeds Velocidad de salida [r.p.m]	S _f Service Factor Factor de servicio	M ₂ Output Torque Par de salida [Nm]					
1,1 1,5	392	3,6	1,51	2769	4,3	1,8	2280	30500	YPM YPFPM	104 / 90 S 4a	171 172	203 223
	351	4,0	1,65	2478	4,8	2,0	2040	30500				
	294	4,8	2,00	2073	5,8	2,4	1708	30500				
	259	5,4	2,25	1827	6,6	2,7	1505	30500				
	230	6,1	2,52	1624	7,4	3,0	1337	30500				
	206	6,8	2,86	1453	8,3	3,4	1197	30500				
	270	3,3	1,36	3013	4,1	1,6	2465	30500	YPPM YPPFPM	103 / 90 L 6b	169 170	198 218
	252	3,6	1,43	2810	4,4	1,7	2299	30500				
	221	4,1	1,63	2469	5,0	2,0	2020	30500				
	197	4,6	1,91	2193	5,6	2,3	1794	30500				
	181	5,0	2,00	2016	6,1	2,4	1650	30500				
	161	5,6	2,10	1791	6,9	2,5	1465	30500				
	270	5,2	2,10	1937	6,3	2,5	1595	30500	YPPM YPPFPM	103 / 90 S 4a	169 170	196 216
	252	5,6	2,30	1807	6,7	2,8	1488	30500				
	221	6,3	2,60	1587	7,7	3,1	1307	30500				
	197	7,1	3,00	1410	8,6	3,6	1161	30500				
	181	7,7	3,10	1296	9,4	3,7	1067	30000				
	161	8,7	3,40	1151	10,6	4,1	948	30000				
	628	2,2	0,81	4369	2,7	1,0	3598	23000	YPM YPFPM	92 IR 63 / 90 S 4a	167 168	128 131
	570	2,5	0,87	3966	3,0	1,0	3266	23000				
	519	2,7	0,95	3611	3,3	1,1	2974	23000				
	470	3,0	1,00	3270	3,6	1,2	2693	23000				
	434	3,2	0,80	3065	3,9	1,0	2524	23000				
	386	3,6	0,89	2723	4,4	1,1	2243	23000				
	359	3,9	1,09	2537	4,7	1,3	2089	23000	YPM YPFPM	94 / 90 S 4a	165 166	125 128
	320	4,4	1,23	2262	5,3	1,5	1863	23000				
	252	3,6	1,00	2815	4,4	1,2	2303	23000				
	235	3,8	1,08	2626	4,7	1,3	2148	23000				
	222	4,1	1,14	2476	5,0	1,4	2026	23000				
	213	4,2	1,20	2376	5,2	1,4	1944	23000				
	199	4,5	1,25	2217	5,5	1,5	1814	23000	YPM YPFPM	93 / 90 L 6b	163 164	119 122
	286	4,9	1,36	2050	5,9	1,6	1688	23000				
	252	5,5	1,57	1810	6,7	1,9	1490	23000				
	235	5,9	1,63	1688	7,2	2,0	1390	23000				
	222	6,3	1,77	1592	7,7	2,1	1311	23000				
	213	6,6	1,84	1528	8,0	2,2	1258	23000				
	199	7,0	1,98	1425	8,6	2,4	1174	23000	YPM YPFPM	93 / 90 S 4a	163 164	117 120
	179	7,8	2,20	1285	9,5	2,6	1058	23000				
	163	8,6	2,40	1165	10,5	2,9	960	23000				
	144	9,7	2,70	1035	11,8	3,2	853	23000				
	129	11	3,00	923	13,2	3,6	760	23000				
	209	6,7	0,91	1502	8,1	1,1	1237	18000				
174	8,0	1,15	1251	9,7	1,4	1030	18000					
156	9,0	1,30	1120	10,9	1,6	922	18000					
154	9,1	1,30	1103	11,1	1,6	908	18000					
138	10	1,45	987	12	2	813	18000					
122	11	1,65	878	14	2	723	18000					
110	13	1,80	786	16	2	648	18000					
98,86	14	2,00	709	17	2	584	18000					
89,02	16	2,20	638	19	3	526	18000					
75,07	19	2,80	538	23	3	443	17700					
66,93	21	3,30	480	25	4	395	17550					
60,09	23	3,50	431	28	4	355	17500					
54,26	26	3,90	389	31	5	320	17500					
48,22	29	4,50	346	35	5	285	17400					



Performans Tables / Tablas De Rendimiento

P ₁ Power Potencia [kW] Hp	i Ratio Relación de transmisión	50 Hz			60 Hz			F _{Q10} Over Loads Sobrecargas [N]	Type Tipo			
		n ₂ Output Speeds Velocidad de salida [r.p.m]	S _f Service Factor Factor de servicio	M ₂ Output Torque Par de salida [Nm]	n ₂ Output Speeds Velocidad de salida [r.p.m]	S _f Service Factor Factor de servicio	M ₂ Output Torque Par de salida [Nm]					
1,1 1,5	112	13	0,86	801	15	1	660	12300	YPM YPFM	73 / 90 S 4a	151	62
	90,29	16	1,20	647	19	1	533	12300				
	76,73	18	1,45	550	22	2	453	12300				
	69,51	20	1,60	498	24	2	410	12300				
	63,22	22	1,75	453	27	2	373	12300				
	52,79	27	2,10	379	32	3	312	12000				
	50,03	28	2,20	359	34	3	295	12000				
	44,51	31	2,50	319	38	3	263	12000				
	42,51	33	2,60	305	40	3	251	12000				
	37,65	37	2,90	270	45	3	222	12000				
	33,42	42	3,30	240	51	4	197	12000				
	29,69	47	3,70	213	57	4	175	12000				
	32,94	42	3,50	240	52	4	198	12000	YPM YPFM	72 / 90 S 4a	151	59
	28,00	50	3,90	204	61	5	168	12000				
	65,14	21	0,80	467	26	1	385	6290	YPM YPFM	63 / 90 S 4a	147	42
	63,66	22	0,82	456	27	1	376	6200				
	58,09	24	0,89	417	29	1	343	6200				
	52,64	27	0,98	378	32	1	311	6200				
	47,69	29	1,11	342	36	1	282	6000				
	43,37	32	1,21	311	39	1	256	5600				
	36,22	39	1,45	260	47	2	214	5550				
	30,54	46	1,68	219	56	2	180	5550				
	31,54	44	1,75	230	54	2	189	6000				
	23,10	61	2,40	168	74	3	139	6000			YPPM YPFPM	62 / 90 S 4a
	24,78	56	2,20	180	69	3	149	6000				
	20,03	70	2,80	146	85	3	120	6000	YPM YPFM	62 / 90 S 4a	147	39
	18,14	77	3,00	132	94	4	109	5620				
	16,50	85	3,30	120	103	4	99	5620				
	14,67	95	3,70	107	116	4	88	5420				
	13,29	105	4,10	97	128	5	80	5420				
	12,09	116	4,50	88	141	5	72	5420				
	31,33	45	0,86	225	54	1	185	4000	YPM YPFM	53 / 90 S 4a	143	29
	28,11	50	0,98	202	60	1	166	4000				
	25,30	55	1,07	181	67	1	149	4000				
	22,84	61	1,16	164	74	1	135	4000	YPPM YPFPM	52 / 90 S 4a	143	27
	25,75	54	1,07	187	66	1	154	3490				
	22,33	63	1,23	163	76	1	134	3750				
	19,56	72	1,43	142	87	2	117	3750				
	17,27	81	1,57	126	98	2	104	3490				
	15,35	91	1,77	112	111	2	92	3490				
	13,72	102	1,98	100	124	2	82	3490				
	12,31	114	2,25	90	138	3	74	3490				
11,08	126	2,45	81	153	3	66	3090					
9,997	140	2,70	73	170	3	60	3090					
9,041	155	3,00	66	188	4	54	3090	YPM YPFM	52 / 90 S 4a	143	27	
8,590	163	3,09	63	198	4	52	3090					
7,602	184	3,55	55	224	4	46	3090					
7,236	193	2,57	53	235	3	43	2780					
6,465	217	2,73	47	263	3	39	2780					
5,800	241	3,00	42	293	4	35	2780					
5,221	268	3,14	38	326	4	31	2780					
4,712	297	3,27	34	361	4	28	2780					
4,262	328	3,55	31	399	4	26	2780					
4,049	346	5,18	29	420	6	24	2780					
3,583	391	5,45	26	474	7	21	2780					



P ₁ Power Potencia [kW] Hp	i Ratio Relación de transmisión	50 Hz			60 Hz			F _{Q10} Over Loads Sobrecargas [N]	Type Tipo			kg		
		n ₂ Output Speeds Velocidad de salida [r.p.m]	S _f Service Factor Factor de servicio	M ₂ Output Torque Par de salida [Nm]	n ₂ Output Speeds Velocidad de salida [r.p.m]	S _f Service Factor Factor de servicio	M ₂ Output Torque Par de salida [Nm]							
1,1 1,5	62,18	45	0,82	223	55	1	184	3600	YPM YPFPM	43 / 80 M 2b	141	23		
	58,40	48	0,87	209	58	1	172	3600			142	24		
	51,84	54	0,96	186	66	1	153	3600			YPPM YPFPM	42 / 90 S 4a	141	25
	48,32	58	1,03	173	70	1	143	3600					142	26
	22,54	62	0,74	164	75	1	135	3600	YPM YPFPM	42 / 90 S 4a			141	25
	19,40	72	0,85	141	88	1	116	3600					142	26
	16,87	83	0,98	123	101	1	101	3600			YPM YPFPM	42 / 90 S 4a	141	25
	14,77	95	1,11	108	115	1	89	3600					142	26
	6,700	209	1,73	49	254	2	40	3600	YPPM YPFPM	42 / 80 M 2b			141	23
	13,01	108	1,27	95	131	2	78	3600					142	24
	11,51	122	1,44	84	148	2	69	3600			YPM YPFPM	42 / 80 M 2b	141	23
	10,22	137	1,62	74	166	2	61	3600					142	24
	9,520	147	1,73	69	179	2	57	3600	YPM YPFPM	42 / 80 M 2b			141	23
	8,430	166	1,95	61	202	2	51	3600					142	24
	7,480	187	2,10	54	227	3	45	3600			YPM YPFPM	42 / 80 M 2b	141	23
	5,900	237	1,88	43	288	2	35	3600					142	24
	5,220	268	2,00	38	326	2	31	3600	YPM YPFPM	42 / 80 M 2b			141	23
	4,630	302	2,10	34	367	3	28	3600					142	24
	6,700	418	3,20	24	507	4	20	3600			YPM YPFPM	42 / 80 M 2b	141	23
	8,430	332	3,70	31	403	4	25	3600					142	24
7,480	374	3,90	27	455	5	22	3600	YPM YPFPM	42 / 80 M 2b	141			23	
5,900	475	3,50	21	576	4	18	3600			142			24	
5,220	536	3,70	19	651	4	16	3600			YPM YPFPM	42 / 80 M 2b	141	23	
4,630	605	3,90	17	734	5	14	3600					142	24	
1,5 2,2	2343	0,60	0,85	21896	0,7	1,0	18032	110000	YPM YPFPM			153 ÌR 83 / 90 L 4a	193 194	872 912
	2222	0,63	0,90	21081	0,8	1,1	17361	110000	YPM YPFPM			152 ÌR 83 / 90 L 4a	193 194	862 902
	1988	0,70	1,00	18861	0,9	1,2	15533	110000						
	1791	0,78	1,10	16992	0,9	1,3	13993	110000						
	1624	0,86	1,25	15408	1,0	1,5	12689	110000						
	1479	0,95	1,35	14032	1,1	1,6	11556	110000	YPM YPFPM	154 / 100 L 6a	191 192	842 882		
	1353	1,0	1,50	12836	1,3	1,8	10571	110000						
	1243	1,1	1,60	11793	1,4	1,9	9712	110000						
	1057	1,3	1,90	10028	1,6	2,3	8259	110000						
	585	1,5	2,10	8763	1,9	2,5	7170	110000	YPM YPFPM	143 ÌR 72 / 90 L 4a	185 186	510 545		
	528	1,7	2,40	7912	2,1	2,9	6473	110000						
	455	2,0	2,70	6824	2,4	3,2	5584	110000						
	390	2,3	3,20	5842	2,8	3,8	4780	110000						
	348	2,6	3,50	5211	3,2	4,2	4264	110000	YPM YPFPM	144 / 100 L 6a	183 184	541 576		
	311	2,9	4,00	4662	3,5	4,8	3814	110000						
	1936	0,72	0,78	18368	0,9	0,9	15126	75000						
	1617	0,87	0,94	15341	1,1	1,1	12634	75000						
	1423	0,98	1,05	13501	1,2	1,3	11118	75000	YPM YPFPM	144 / 90 L 4a	183 184	537 572		
	851	1,1	0,94	12750	1,3	1,1	10432	75000						
	711	1,3	1,12	10650	1,5	1,3	8713	75000						
	625	1,4	1,40	9371	1,8	1,7	7668	75000						
	851	1,6	1,46	8197	2,0	1,8	6750	75000	YPPM YPFPM	124 / 100 L 6a	177 178	300 330		
	711	2,0	1,76	6846	2,4	2,1	5638	75000						
	625	2,2	2,10	6025	2,7	2,5	4961	75000						
	555	2,5	2,40	5346	3,1	2,9	4402	75000						
	496	2,8	2,70	4773	3,4	3,2	3931	75000	YPM YPFPM	124 / 100 L 6a	177 178	300 330		
	445	3,1	3,00	4290	3,8	3,6	3533	75000						
	387	3,6	3,50	3726	4,4	4,2	3068	75000						
625	1,4	0,77	9357	1,8	0,9	7656	61500							
567	1,6	0,84	8498	1,9	1,0	6953	61500	YPM YPFPM	124 / 100 L 6a	177 178	300 330			



Performans Tables / Tablas De Rendimiento

P ₁ Power Potencia [kW] Hp	i Ratio Relación de transmisión	50 Hz			60 Hz			F _{Q10} Over Loads Sobrecargas [N]	Type Tipo			
		n ₂ Output Speeds Velocidad de salida [r.p.m]	S _f Service Factor Factor de servicio	M ₂ Output Torque Par de salida [Nm]	n ₂ Output Speeds Velocidad de salida [r.p.m]	S _f Service Factor Factor de servicio	M ₂ Output Torque Par de salida [Nm]					
1,5 2,2	761	1,8	1,00	7331	2,2	1,2	6037	61500	YPM YPFM	124 / 90 L 4a	177 178	297 327
	687	2,0	1,10	6620	2,5	1,3	5452	61500				
	625	2,2	1,20	6015	2,7	1,4	4954	61500				
	567	2,5	1,35	5463	3,0	1,6	4499	61500				
	512	2,7	1,50	4934	3,3	1,8	4063	61500				
	465	3,0	1,65	4483	3,7	2,0	3692	61500				
	425	3,3	1,75	4094	4,0	2,1	3372	61500				
	390	3,6	1,98	3756	4,4	2,4	3093	61500				
	342	4,1	2,20	3296	5,0	2,6	2714	61500				
	309	4,5	2,42	2976	5,5	2,9	2451	61500				
	281	5,0	2,72	2704	6,1	3,3	2227	61500				
	256	5,5	2,94	2470	6,6	3,5	2034	61500				
	250	3,6	2,00	3801	4,4	2,4	3110	61500				
	220	4,1	2,30	3342	5,0	2,8	2734	61500				
	195	4,6	2,60	2970	5,6	3,1	2430	61500				
	175	5,1	2,80	2663	6,3	3,4	2179	61500				
	509	2,8	0,86	4901	3,3	1,0	4036	29800				
	462	3,0	0,94	4450	3,7	1,1	3665	29800				
	392	3,6	1,11	3776	4,3	1,3	3109	29800				
	351	4,0	1,21	3378	4,8	1,5	2782	29800				
	294	4,8	1,47	2827	5,8	1,8	2328	29800				
	259	5,4	1,65	2492	6,6	2,0	2052	29800				
	230	6,1	1,85	2214	7,4	2,2	1824	29800				
	206	6,8	2,10	1981	8,3	2,5	1632	29800				
	521	2,7	0,88	4943	3,3	1,1	4071	31500				
	475	2,9	0,88	4507	3,6	1,1	3711	31500				
	434	3,2	0,88	4118	3,9	1,1	3391	31500				
	358	3,9	0,88	3396	4,7	1,1	2797	31500				
	293	4,8	0,88	2780	5,8	1,1	2289	31500				
	243	5,8	0,88	2305	7,0	1,1	1899	31500				
	221	4,1	1,20	3367	5,0	1,4	2755	29800				
	197	4,6	1,40	2991	5,6	1,7	2447	29800				
	181	5,0	1,50	2749	6,1	1,8	2249	29800				
	161	5,6	1,60	2442	6,9	1,9	1998	29800				
	270	5,2	1,56	2641	6,3	1,9	2175	29800				
	252	5,6	1,67	2464	6,7	2,0	2029	29800				
	221	6,3	1,91	2165	7,7	2,3	1783	29800				
	197	7,1	2,20	1923	8,6	2,6	1583	29800				
	181	7,7	2,30	1767	9,4	2,8	1456	29700				
	161	8,7	2,50	1570	10,6	3,0	1293	29700				
144	9,7	2,90	1406	11,8	3,5	1158	29700					
130	11	3,30	1269	13	4	1045	29700					
359	3,9	0,80	3460	4,7	1,0	2849	23000					
320	4,4	0,90	3085	5,3	1,1	2540	23000					
286	4,9	1,00	2795	5,9	1,2	2302	23000					
252	5,5	1,15	2468	6,7	1,4	2032	23000					
235	5,9	1,20	2302	7,2	1,4	1896	23000					
222	6,3	1,30	2171	7,7	1,6	1788	23000					
213	6,6	1,35	2083	8,0	1,6	1716	23000					
199	7,0	1,45	1943	8,6	1,7	1600	23000					
179	7,8	1,60	1752	9,5	1,9	1443	23000					
163	8,6	1,75	1589	10,5	2,1	1309	23000					
144	9,7	1,98	1412	11,8	2,4	1163	23000					
129	11	2,20	1259	13	3	1036	23000					
116	12	2,50	1130	15	3	931	23000					
104	13	2,70	1020	16	3	840	23000					
92,73	15	3,10	907	18	4	747	23000					



P ₁ Power Potencia [kW] Hp	i Ratio Relación de transmisión	50 Hz			60 Hz			F _{Q10} Over Loads Sobrecargas [N]	Type Tipo							
		n ₂ Output Speeds Velocidad de salida [r.p.m]	S _f Service Factor Factor de servicio	M ₂ Output Torque Par de salida [Nm]	n ₂ Output Speeds Velocidad de salida [r.p.m]	S _f Service Factor Factor de servicio	M ₂ Output Torque Par de salida [Nm]									
1,5 2,2	156	9,0	0,95	1527	10,9	1,1	1257	17800	YPM YPFM	83 / 90 L 4a						
	154	9,1	0,95	1504	11,1	1,1	1239	17750								
	138	10	1,06	1346	12	1	1109	17700								
	122	11	1,21	1197	14	1	986	17550								
	110	13	1,32	1072	16	2	883	17400								
	98,86	14	1,46	967	17	2	796	17300								
	89,02	16	1,65	871	19	2	717	17300								
	75,07	19	2,10	734	23	3	605	17150								
	66,93	21	2,40	654	25	3	539	17800								
	60,09	23	2,60	588	28	3	484	17750								
	54,26	26	2,90	531	31	3	437	17700								
	48,22	29	3,30	472	35	4	388	17550								
	42,58	33	3,70	416	40	4	343	17400								
	33,81	41	4,60	331	50	6	272	17300								
	90,29	16	0,88	883	19	1	727	12000					YPM YPFM	73 / 90 L 4a		
	76,73	18	1,06	750	22	1	618	12000								
	69,51	20	1,17	680	24	1	560	12000								
	63,22	22	1,28	618	27	2	509	12000								
	52,79	27	1,54	516	32	2	425	12000								
	50,03	28	1,61	489	34	2	403	12000								
	44,51	31	1,80	435	38	2	358	12000								
	42,51	33	1,90	416	40	2	342	11800								
	37,65	37	2,10	368	45	3	303	11800								
	33,42	42	2,40	327	51	3	269	11800								
	29,69	47	2,70	290	57	3	239	11800								
	32,94	42	2,60	327	52	3	269	11500	YPM YPFM	72 / 90 L 4a						
	28,00	50	2,90	278	61	3	229	11500								
	24,69	57	3,30	245	69	4	202	11500								
	21,96	64	3,70	218	77	4	180	11500								
	19,89	70	4,20	197	85	5	163	11500								
	47,69	29	0,81	466	36	1	384	5750	YPM YPFM	63 / 90 L 4a						
	43,37	32	0,89	424	39	1	349	5550								
	36,22	39	1,06	354	47	1	292	5550	YPM YPFM	62 / 90 L 4a						
	30,54	46	1,23	299	56	1	246	5550								
	31,54	44	1,28	313	54	2	258	5560	YPPM YPPFM	62 / 90 L 4a						
	23,10	61	1,76	229	74	2	189	5370								
	24,78	56	1,61	246	69	2	203	5370	YPM YPFM	62 / 90 L 4a						
	20,03	70	2,10	199	85	3	164	5370								
	18,14	77	2,20	180	94	3	148	5370								
	16,50	85	2,40	164	103	3	135	5370								
	14,67	95	2,70	146	116	3	120	5370								
	13,29	105	3,00	132	128	4	109	5250								
12,09	116	3,30	120	141	4	99	5250									
11,62	121	3,50	115	146	4	95	5250									
10,09	139	3,70	100	168	4	83	5250									
9,207	152	4,20	91	185	5	75	5250									
8,509	165	4,10	84	200	5	70	5200									
17,27	81	1,15	171	98	1	141	3400	YPM YPFM					52 / 90 L 4a			
15,35	91	1,30	152	111	2	126	3400									
13,72	102	1,45	136	124	2	112	3400									
12,31	114	1,65	122	138	2	101	3400									
11,08	126	1,80	110	153	2	91	3400									
9,997	140	1,98	99	170	2	82	3000									
9,041	155	2,20	90	188	3	74	3000									
8,590	163	2,27	85	198	3	70	3000									
7,602	184	2,60	75	224	3	62	3000									
7,236	193	1,88	72	235	2	59	3000									



Performans Tables / Tablas De Rendimiento

P ₁ Power Potencia [kW] Hp	i Ratio Relación de transmisión	50 Hz			60 Hz			F _{Q10} Over Loads Sobrecargas [N]	Type Tipo			
		n ₂ Output Speeds Velocidad de salida [r.p.m]	S _f Service Factor Factor de servicio	M ₂ Output Torque Par de salida [Nm]	n ₂ Output Speeds Velocidad de salida [r.p.m]	S _f Service Factor Factor de servicio	M ₂ Output Torque Par de salida [Nm]					kg
1,5 2,2	6,465	217	2,00	64	263	2	53	2690	YPM YPFM	52 / 90 L 4a	143 144	29 31
	5,800	241	2,20	58	293	3	47	2690				
	5,221	268	2,30	52	326	3	43	2690				
	4,712	297	2,40	47	361	3	39	2690				
	4,262	328	2,60	42	399	3	35	2690				
	4,049	346	3,80	40	420	5	33	2690				
	3,583	391	4,00	36	474	5	29	2690				
	14,77	95	0,82	147	115	1	121	3600	YPPM YPFPM	42 / 90 L 4a	141 142	28 29
	6,700	209	1,27	67	254	2	55	3600	YPM YPFM	42 / 90 L 4a	141 142	28 29
	13,01	108	0,94	129	131	1	106	3600				
	11,51	122	1,05	114	148	1	94	3600				
	10,22	137	1,19	101	166	1	84	3600				
	9,520	147	1,27	95	179	2	78	3600				
	8,430	166	1,43	84	202	2	69	3600				
	7,480	187	1,58	74	227	2	61	3600				
	5,900	237	1,38	59	288	2	48	3600				
	5,220	268	1,49	52	326	2	43	3600				
	4,630	302	1,58	46	367	2	38	3600				
	6,700	418	2,40	33	507	3	27	3600	YPPM YPFPM	42 / 90 S 2a	141 142	24 25
	8,430	332	2,70	42	403	3	34	3600	YPM YPFM	42 / 90 S 2a	141 142	24 25
7,480	374	2,90	37	455	3	31	3600					
5,900	475	2,60	29	576	3	24	3600					
5,220	536	2,70	26	651	3	21	3600					
4,630	605	2,90	23	734	3	19	3600					
2,2 3	1624	0,86	0,85	22598	1,0	1,0	18610	110000	YPM YPFM	152 iR 83 / 100 L 4a	193 194	864 904
	1479	0,95	0,92	20580	1,1	1,1	16948	110000				
	1353	1,0	1,02	18827	1,3	1,2	15504	110000				
	1243	1,1	1,09	17296	1,4	1,3	14244	110000				
	1057	1,3	1,30	14708	1,6	1,6	12112	110000				
	585	1,5	1,47	12853	1,9	1,8	10516	110000	YPM YPFM	154 / 112 M 6a	191 192	898 938
	528	1,7	1,63	11604	2,1	2,0	9494	110000				
	455	2,0	1,89	10009	2,4	2,3	8189	110000				
	390	2,3	2,20	8568	2,8	2,6	7010	110000				
	585	2,4	2,30	8263	2,9	2,8	6805	110000				
	528	2,7	2,50	7460	3,2	3,0	6143	110000	YPM YPFM	154 / 100 L 4a	191 192	840 880
	455	3,1	2,90	6434	3,7	3,5	5299	110000				
	390	3,6	3,40	5508	4,4	4,1	4536	110000				
	348	4,0	3,80	4913	4,9	4,6	4046	110000				
	711	1,3	0,76	15620	1,5	0,9	12780	75000				
	625	1,4	0,95	13745	1,8	1,1	11246	75000				
	851	1,6	1,00	12022	2,0	1,2	9900	75000				
	711	2,0	1,20	10041	2,4	1,4	8269	75000				
	625	2,2	1,45	8836	2,7	1,7	7277	75000				
	555	2,5	1,65	7840	3,1	2,0	6457	75000	YPM YPFM	144 / 100 L 4a	183 184	539 574
	496	2,8	1,85	7001	3,4	2,2	5766	75000				
	445	3,1	2,00	6292	3,8	2,4	5181	75000				
	387	3,6	2,40	5464	4,4	2,9	4500	75000				
	340	4,1	2,70	4808	5,0	3,2	3960	75000				
	302	4,6	3,00	4267	5,6	3,6	3514	75000	YPM YPFM	124 / 100 L 4a	177 178	299 329
	625	2,2	0,82	8823	2,7	1,0	7266	61500				
	567	2,5	0,92	8012	3,0	1,1	6598	61500				
	512	2,7	1,02	7236	3,3	1,2	5959	61500				
465	3,0	1,13	6575	3,7	1,4	5414	61500					
425	3,3	1,19	6005	4,0	1,4	4945	61500					
390	3,6	1,35	5508	4,4	1,6	4536	61500					
342	4,1	1,50	4834	5,0	1,8	3981	61500					



P ₁ Power Potencia [kW] Hp	i Ratio Relación de transmisión	50 Hz			60 Hz			F _{Q10} Over Loads Sobrecargas [N]	Type Tipo			
		n ₂ Output Speeds Velocidad de salida [r.p.m]	S _f Service Factor Factor de servicio	M ₂ Output Torque Par de salida [Nm]	n ₂ Output Speeds Velocidad de salida [r.p.m]	S _f Service Factor Factor de servicio	M ₂ Output Torque Par de salida [Nm]					kg
2,2 3	309	4,5	1,65	4365	5,5	2,0	3595	61500	YPM YPFM	124 / 100 L 4a	177	299
	281	5,0	1,85	3967	6,1	2,2	3267	61500			178	329
	256	5,5	2,00	3623	6,6	2,4	2983	61500	YPPM YPFPM	123 / 112 M 6a	175	284
	250	3,6	1,36	5574	4,4	1,6	4561	61500			176	314
	220	4,1	1,55	4901	5,0	1,9	4010	61500	YPPM YPFPM	123 / 100 L 4a	175	275
	195	4,6	1,74	4356	5,6	2,1	3564	61500			176	305
	175	5,1	1,94	3905	6,3	2,3	3195	61500	YPPM YPFPM	104 / 100 L 4a	171	208
	250	5,6	2,10	3584	6,8	2,5	2951	61500			172	228
	220	6,4	2,40	3151	7,7	2,9	2595	61500	YPM YPFM	103 / 112 M 6a	169	211
	195	7,2	2,70	2800	8,7	3,2	2306	61500			170	231
	175	8,0	3,00	2511	9,7	3,6	2067	61500	YPPM YPFPM	103 / 100 L 4a	169	202
	158	8,9	3,30	2267	10,8	4,0	1867	61500			170	222
	144	9,7	3,70	2060	11,8	4,4	1697	61500	YPM YPFM	103 / 100 L 4a	169	202
	351	4,0	0,83	4955	4,8	1,0	4081	29000			170	222
	294	4,8	1,00	4147	5,8	1,2	3415	29000	YPM YPFM	103 / 112 M 6a	169	211
	259	5,4	1,13	3654	6,6	1,4	3010	29000			170	222
	197	4,6	0,95	4386	5,6	1,1	3589	29000	YPM YPFM	103 / 100 L 4a	169	202
	181	5,0	1,02	4032	6,1	1,2	3299	29000			170	222
	161	5,6	1,10	3581	6,9	1,3	2930	29000	YPM YPFM	93 / 100 L 4a	163	123
	270	5,2	1,06	3874	6,3	1,3	3190	29000			164	126
	252	5,6	1,14	3613	6,7	1,4	2976	29000	YPM YPFM	83 / 100 L 4a	157	101
	221	6,3	1,30	3175	7,7	1,6	2615	29000			158	107
	197	7,1	1,50	2820	8,6	1,8	2322	28800	YPM YPFM	83 / 100 L 4a	157	101
	181	7,7	1,56	2592	9,4	1,9	2135	28800			158	107
	161	8,7	1,70	2302	10,6	2,0	1896	28800	YPM YPFM	83 / 100 L 4a	157	101
	144	9,7	2,00	2063	11,8	2,4	1699	28650			158	107
	130	11	2,20	1862	13	3	1533	28600	YPM YPFM	83 / 100 L 4a	157	101
	118	12	2,50	1690	14	3	1392	28500			158	107
	100,00	14	2,90	1434	17	3	1181	28500	YPM YPFM	83 / 100 L 4a	157	101
	89,48	16	3,00	1283	19	4	1057	28500			158	107
	199	7,0	0,99	2850	8,6	1,2	2347	22000	YPM YPFM	83 / 100 L 4a	157	101
	179	7,8	1,09	2570	9,5	1,3	2116	22000			158	107
	163	8,6	1,19	2331	10,5	1,4	1919	22000	YPM YPFM	83 / 100 L 4a	157	101
	144	9,7	1,35	2070	11,8	1,6	1705	22000			158	107
	129	11	1,50	1846	13	2	1520	22000	YPM YPFM	83 / 100 L 4a	157	101
	116	12	1,70	1657	15	2	1365	22000			158	107
	104	13	1,85	1497	16	2	1233	22000	YPM YPFM	83 / 100 L 4a	157	101
	92,73	15	2,20	1330	18	3	1095	22000			158	107
	86,39	16	2,30	1239	20	3	1020	22000	YPM YPFM	83 / 100 L 4a	157	101
	77,02	18	2,60	1105	22	3	910	22000			158	107
	69,15	20	2,80	992	25	3	817	22000	YPM YPFM	83 / 100 L 4a	157	101
	62,45	22	3,20	896	27	4	738	22000			158	107
110	13	0,90	1573	16	1	1295	17170	YPM YPFM	83 / 100 L 4a	157	101	
98,86	14	1,00	1418	17	1	1168	17070			158	107	
89,02	16	1,12	1277	19	1	1051	17070	YPM YPFM	83 / 100 L 4a	157	101	
75,07	19	1,43	1077	23	2	887	16920			158	107	
66,93	21	1,64	960	25	2	790	16870	YPM YPFM	83 / 100 L 4a	157	101	
60,09	23	1,77	862	28	2	710	16770			158	107	
54,26	26	1,98	778	31	2	641	16770	YPM YPFM	83 / 100 L 4a	157	101	
48,22	29	2,30	692	35	3	570	16770			158	107	
42,58	33	2,50	611	40	3	503	16670	YPM YPFM	83 / 100 L 4a	157	101	
33,81	41	3,10	485	50	4	399	16570			158	107	
30,34	46	3,50	435	56	4	358	16470	YPM YPFM	83 / 100 L 4a	157	101	
27,31	51	3,90	392	62	5	323	16370			158	107	



Performans Tables / Tablas De Rendimiento

P ₁ Power Potencia [kW] Hp	i Ratio Relación de transmisión	50 Hz			60 Hz			F _{Q10} Over Loads Sobrecargas [N]	Type Tipo							
		n ₂ Output Speeds Velocidad de salida [r.p.m]	S _f Service Factor Factor de servicio	M ₂ Output Torque Par de salida [Nm]	n ₂ Output Speeds Velocidad de salida [r.p.m]	S _f Service Factor Factor de servicio	M ₂ Output Torque Par de salida [Nm]									
2,2 3	25,84	54	3,40	376	66	4	310	16210	YPM YPFM	82 / 100 L 4a	157 158	98 104				
	23,04	61	3,80	335	74	5	276	16150								
	20,69	68	4,20	301	82	5	248	16000								
	18,68	75	4,80	272	91	6	224	16000								
	69,51	20	0,80	997	24	1	821	11500	YPM YPFM	73 / 100 L 4a	151 152	68 72				
	63,22	22	0,87	907	27	1	747	11500								
	52,79	27	1,05	757	32	1	624	11500								
	50,03	28	1,10	717	34	1	591	11500								
	44,51	31	1,22	638	38	1	526	11500								
	42,51	33	1,30	610	40	2	502	11500								
	37,65	37	1,48	540	45	2	445	11500								
	33,42	42	1,65	479	51	2	395	11500								
	29,69	47	1,85	426	57	2	351	11500								
	24,69	57	2,30	359	69	3	296	11300								
	21,96	64	2,50	320	77	3	263	11300	YPM YPFM	72 / 100 L 4a	151 152	65 69				
	19,89	70	2,80	290	85	3	238	11300								
	17,56	80	3,20	256	97	4	211	11300								
	15,61	90	3,60	227	109	4	187	11300								
	13,95	100	4,10	203	122	5	167	11300	YPM YPFM	63 / 100 L 4a	147 148	48 50				
	30,54	46	0,84	438	56	1	361	5350								
	31,54	44	0,87	459	54	1	378	4680	YPPM YPFPM	62 / 100 L 4a	147 148	45 47				
	23,10	61	1,20	336	74	1	277	4680								
	20,03	70	1,40	292	85	2	240	4680	YPM YPFM	62 / 100 L 4a	147 148	45 47				
	18,14	77	1,50	264	94	2	218	4630								
	16,50	85	1,65	240	103	2	198	4580								
	14,67	95	1,85	214	116	2	176	4530								
	13,29	105	2,00	194	128	2	159	4530								
	12,09	116	2,20	176	141	3	145	4530								
	11,62	121	2,40	169	146	3	139	4530								
	10,09	139	2,50	147	168	3	121	4430								
	9,207	152	2,90	134	185	3	110	4430								
	8,509	165	2,80	124	200	3	102	4430								
	8,128	172	3,30	118	209	4	97	4250								
	7,198	194	3,70	105	236	4	86	4250								
	6,388	219	4,20	93	266	5	77	4250								
	5,677	247	4,70	83	299	6	68	4250								
	13,72	102	0,99	200	124	1	164	3320					YPM YPFM	52 / 100 L 4a	143 144	33 35
	12,31	114	1,13	179	138	1	148	3320								
	11,08	126	1,23	161	153	1	133	3320								
	9,997	140	1,35	146	170	2	120	2920								
	9,041	155	1,50	132	188	2	108	2920								
	8,590	163	1,55	125	198	2	103	2920								
	7,602	184	1,77	111	224	2	91	2920								
	6,465	217	1,36	94	263	2	78	2920								
	5,800	241	1,50	84	293	2	70	2610								
5,221	268	1,57	76	326	2	63	2610									
4,712	297	1,64	69	361	2	57	2610									
4,262	328	1,77	62	399	2	51	2610									
4,049	346	2,59	59	420	3	49	2610	YPPM YPFPM	42 / 90 L 2a	141 142	26 27					
3,583	391	2,73	52	474	3	43	2610									
8,430	332	1,88	61	403	2	51	3600									
6,700	418	1,63	49	507	2	40	3600									
5,900	475	1,76	43	576	2	35	3600									
5,220	536	1,86	38	651	2	31	3600									
7,480	374	1,96	54	455	2	45	3600	YPM YPFM	42 / 90 L 2a	141 142	26 27					
4,630	605	1,96	34	734	2	28	3600									



P ₁ Power Potencia [kW] Hp	i Ratio Relación de transmisión	50 Hz			60 Hz			F _{Q10} Over Loads Sobrecargas [N]	Type Tipo	kg						
		n ₂ Output Speeds Velocidad de salida [r.p.m]	S _f Service Factor Factor de servicio	M ₂ Output Torque Par de salida [Nm]	n ₂ Output Speeds Velocidad de salida [r.p.m]	S _f Service Factor Factor de servicio	M ₂ Output Torque Par de salida [Nm]									
3 4	585	1,5	1,08	17527	1,9	1,3	14340	110000	YPM YPFM	154 / 132 S 6b	191 192	867 907				
	528	1,7	1,20	15823	2,1	1,4	12946	110000								
	455	2,0	1,39	13649	2,4	1,7	11167	110000								
	390	2,3	1,61	11683	2,8	1,9	9559	110000								
	585	2,4	1,69	11267	2,9	2,0	9279	110000	YPM YPFM	154 / 100 L 4b	191 192	847 887				
	528	2,7	1,83	10172	3,2	2,2	8377	110000								
	455	3,1	2,10	8774	3,7	2,5	7226	110000								
	390	3,6	2,50	7511	4,4	3,0	6185	110000								
	348	4,0	2,80	6700	4,9	3,4	5518	110000								
	311	4,5	3,10	5994	5,5	3,7	4936	110000								
	280	5,0	3,40	5401	6,1	4,1	4448	110000								
	252	5,6	3,80	4852	6,7	4,6	3995	110000								
	905	1,5	0,82	17172	1,9	1,0	14142	75000					YPM YPFM	143 iR 72 / 100 L 4b	185 186	519 554
	786	1,8	0,95	14914	2,2	1,1	12282	75000								
	711	2,0	0,88	13692	2,4	1,1	11276	75000	YPM YPFM	144 / 100 L 4b	183 184	546 581				
	625	2,2	1,06	12049	2,7	1,3	9923	75000								
	555	2,5	1,21	10691	3,1	1,5	8805	75000								
	496	2,8	1,35	9547	3,4	1,6	7862	75000								
	445	3,1	1,50	8580	3,8	1,8	7065	75000								
	387	3,6	1,76	7451	4,4	2,1	6136	75000								
	340	4,1	1,98	6557	5,0	2,4	5400	75000								
	302	4,6	2,20	5818	5,6	2,6	4791	75000								
	270	5,2	2,50	5198	6,3	3,0	4280	75000								
	256	5,5	2,60	4924	6,7	3,1	4055	75000								
	228	6,1	2,90	4399	7,4	3,5	3622	75000								
	205	6,8	3,20	3951	8,3	3,8	3254	75000								
	465	3,0	0,83	8965	3,7	1,0	7383	61500					YPM YPFM	124 / 100 L 4b	177 178	305 335
	425	3,3	0,88	8188	4,0	1,1	6743	61500								
	390	3,6	0,99	7511	4,4	1,2	6186	61500								
	342	4,1	1,10	6591	5,0	1,3	5428	61500								
	309	4,5	1,21	5953	5,5	1,5	4902	61500								
	281	5,0	1,36	5409	6,1	1,6	4454	61500								
	256	5,5	1,47	4940	6,6	1,8	4068	61500	YPPM YPPFPM	123 / 132 S 6b	175 176	300 330				
	195	4,6	1,28	5940	5,6	1,5	4860	61500								
	175	5,1	1,42	5325	6,3	1,7	4357	61500	YPPM YPPFPM	123 / 100 L 4b	175 176	278 308				
	250	5,6	1,54	4887	6,8	1,8	4024	61500								
	220	6,4	1,76	4296	7,7	2,1	3538	61500								
	195	7,2	1,98	3818	8,7	2,4	3144	61500								
	175	8,0	2,20	3423	9,7	2,6	2819	61500								
	158	8,9	2,40	3092	10,8	2,9	2546	61500								
144	9,7	2,70	2809	11,8	3,2	2313	61500									
131	11	3,00	2566	13	4	2113	61500									
120	12	3,20	2354	14	4	1938	61500									
106	13	3,50	2065	16	4	1701	61500									
221	6,3	0,95	4329	7,7	1,1	3565	28000	YPM YPFM	103 / 100 L 4b	169 170	205 225					
197	7,1	1,10	3845	8,6	1,3	3167	28000									
181	7,7	1,15	3535	9,4	1,4	2911	28000									
161	8,7	1,25	3140	10,6	1,5	2586	28000									
144	9,7	1,47	2813	11,8	1,8	2317	27500									
130	11	1,65	2539	13	2	2091	27500									
118	12	1,84	2305	14	2	1898	27500									
100,00	14	2,10	1956	17	3	1611	27500									
89,48	16	2,20	1750	19	3	1441	27500									
74,89	19	2,70	1465	23	3	1206	27500									
65,99	21	3,10	1291	26	4	1063	27200									
58,65	24	3,50	1147	29	4	945	27200									



Performans Tables / Tablas De Rendimiento

P ₁ Power Potencia [kW] Hp	i Ratio Relación de transmisión	50 Hz			60 Hz			F _{Q10} Over Loads Sobrecargas [N]	Type Tipo			
		n ₂ Output Speeds Velocidad de salida [r.p.m]	S _f Service Factor Factor de servicio	M ₂ Output Torque Par de salida [Nm]	n ₂ Output Speeds Velocidad de salida [r.p.m]	S _f Service Factor Factor de servicio	M ₂ Output Torque Par de salida [Nm]					
3 4	144	9,7	0,99	2823	11,8	1,2	2325	21000	YPM YPFM	93 / 100 L 4b	163 164	126 129
	129	11	1,10	2517	13	1	2073	21000				
	116	12	1,25	2260	15	2	1861	21000				
	104	13	1,35	2041	16	2	1681	21000				
	92,73	15	1,58	1814	18	2	1493	21000				
	86,39	16	1,69	1690	20	2	1391	21000				
	77,02	18	1,91	1506	22	2	1241	21000				
	69,15	20	2,10	1352	25	3	1114	20900				
	62,45	22	2,30	1221	27	3	1006	20900				
	55,49	25	2,60	1085	31	3	894	20800				
	49,80	28	2,90	974	34	3	802	20800				
	44,90	31	3,20	878	38	4	723	20700				
	89,02	16	0,83	1741	19	1	1434	16920				
	75,07	19	1,05	1468	23	1	1209	16920				
	66,93	21	1,20	1309	25	1	1078	16870				
	60,09	23	1,30	1175	28	2	968	16770				
	54,26	26	1,45	1061	31	2	874	16770				
	48,22	29	1,65	943	35	2	777	16770				
	42,58	33	1,85	833	40	2	686	16920				
	33,81	41	2,30	661	50	3	545	16920				
	30,34	46	2,60	593	56	3	489	16870				
	27,31	51	2,90	534	62	3	440	16770				
	24,65	57	3,20	482	69	4	397	16770				
	22,29	63	3,50	436	76	4	359	16770				
	25,84	54	2,50	513	66	3	423	16000				
	23,04	61	2,80	457	74	3	377	15800				
	20,69	68	3,10	411	82	4	338	15500				
	18,68	75	3,50	371	91	4	305	15300				
	16,60	84	3,90	330	102	5	271	15100				
	14,90	94	4,30	296	114	5	244	15000				
	13,43	104	4,80	267	127	6	220	15000				
	50,03	28	0,80	978	34	1	806	11300				
	44,51	31	0,90	870	38	1	717	11300				
	42,51	33	0,95	831	40	1	685	11300				
	37,65	37	1,08	736	45	1	606	11300				
	33,42	42	1,21	654	51	1	538	11300				
	29,69	47	1,35	581	57	2	478	11300				
	24,69	57	1,65	490	69	2	404	11000				
	21,96	64	1,85	436	77	2	359	11000				
	19,89	70	2,10	395	85	3	325	11000				
	17,56	80	2,30	349	97	3	287	11000				
	15,61	90	2,60	310	109	3	255	11000				
	13,95	100	3,00	277	122	4	228	11000				
	12,51	112	3,30	248	136	4	205	11000				
	11,26	124	3,60	224	151	4	184	11000				
	10,17	138	4,00	202	167	5	166	11000				
	20,03	70	1,03	398	85	1	327	4780				
	18,14	77	1,10	360	94	1	297	4830				
16,50	85	1,21	328	103	1	270	4730					
14,67	95	1,35	291	116	2	240	4630					
13,29	105	1,50	264	128	2	217	4630					
12,09	116	1,65	240	141	2	198	4530					
11,62	121	1,75	231	146	2	190	4530					
10,09	139	1,85	200	168	2	165	4530					
9,207	152	2,10	183	185	3	151	4530					
8,509	165	2,00	169	200	2	139	4330					
8,128	172	2,40	161	209	3	133	4330					



P ₁ Power Potencia [kW] Hp	i Ratio Relación de transmisión	50 Hz			60 Hz			F _{Q10} Over Loads Sobrecargas [N]	Type Tipo			kg
		n ₂ Output Speeds Velocidad de salida [r.p.m]	S _f Service Factor Factor de servicio	M ₂ Output Torque Par de salida [Nm]	n ₂ Output Speeds Velocidad de salida [r.p.m]	S _f Service Factor Factor de servicio	M ₂ Output Torque Par de salida [Nm]					
3 4	7,198	194	2,70	143	236	3	118	4330	YPM YPFM	62 / 100 L 4b	147	48
	6,388	219	3,00	127	266	4	104	4330			148	50
	5,677	247	3,40	113	299	4	93	4330	YPM YPFM	52 / 100 L 4b	143 144	36 38
	12,31	114	0,83	244	138	1	201	3320				
	11,08	126	0,90	220	153	1	181	3320				
	9,997	140	0,99	198	170	1	163	2920				
	9,041	155	1,10	180	188	1	148	2920				
	8,590	163	1,13	171	198	1	140	2920				
	7,602	184	1,30	151	224	2	124	2920				
	6,465	217	1,00	128	263	1	106	2810				
	5,800	241	1,10	115	293	1	95	2810				
	5,221	268	1,15	104	326	1	85	2810				
	4,712	297	1,20	94	361	1	77	2810				
	4,262	328	1,30	85	399	2	70	2810				
4,049	346	1,90	80	420	2	66	2810					
4 5,5	908	1,5	0,83	22972	1,9	1,0	18918	110000	YPM YPFM	152 ìR 83 / 112 M 4b	193	876
	585	1,5	0,81	23369	1,9	1,0	19120	110000			194	916
	528	1,7	0,90	21098	2,1	1,1	17262	110000	YPM YPFM	154 / 132 M 6a	191	872
	455	2,0	1,00	18198	2,4	1,2	14890	110000			192	912
	390	2,3	1,21	15578	2,8	1,5	12745	110000	YPM YPFM	154 / 112 M 4b	191 192	853 893
	585	2,4	1,27	15023	2,9	1,5	12372	110000				
	528	2,7	1,38	13563	3,2	1,7	11169	110000				
	455	3,1	1,60	11699	3,7	1,9	9634	110000				
	390	3,6	1,87	10014	4,4	2,2	8247	110000				
	348	4,0	2,10	8933	4,9	2,5	7357	110000				
	311	4,5	2,30	7992	5,5	2,8	6581	110000				
	280	5,0	2,60	7201	6,1	3,1	5930	110000				
	252	5,6	2,90	6469	6,7	3,5	5327	110000				
	232	6,0	3,10	5969	7,3	3,7	4916	110000				
	209	6,7	3,50	5378	8,1	4,2	4429	110000				
	188	7,4	3,70	4832	9,0	4,4	3979	110000				
	625	2,2	0,80	16065	2,7	1,0	13230	75000				
	555	2,5	0,88	14255	3,1	1,1	11740	75000				
	496	2,8	1,01	12729	3,4	1,2	10483	75000				
	445	3,1	1,13	11439	3,8	1,4	9421	75000				
	387	3,6	1,32	9935	4,4	1,6	8182	75000				
	340	4,1	1,48	8743	5,0	1,8	7200	75000				
	302	4,6	1,68	7758	5,6	2,0	6389	75000				
	270	5,2	1,87	6930	6,3	2,2	5707	75000				
	256	5,5	1,98	6565	6,7	2,4	5407	75000				
	228	6,1	2,20	5865	7,4	2,6	4830	75000				
	205	6,8	2,40	5268	8,3	2,9	4339	75000				
	198	4,5	1,50	8045	5,5	1,8	6582	75000				
	178	5,1	1,68	7222	6,2	2,0	5909	75000				
	161	5,6	1,86	6531	6,8	2,2	5343	75000				
	134	6,7	2,20	5455	8,2	2,6	4463	75000				
	118	7,6	2,80	4800	9,3	3,4	3927	75000				
	342	4,1	0,83	8789	5,0	1,0	7238	61500				
	309	4,5	0,91	7937	5,5	1,1	6536	61500				
281	5,0	1,02	7212	6,1	1,2	5939	61500					
256	5,5	1,10	6587	6,6	1,3	5424	61500					
250	5,6	1,15	6516	6,8	1,4	5366	61500					
220	6,4	1,32	5728	7,7	1,6	4717	61500					
195	7,2	1,49	5091	8,7	1,8	4193	61500					
175	8,0	1,65	4565	9,7	2,0	3759	61500					
158	8,9	1,81	4122	10,8	2,2	3395	61500					



Performans Tables / Tablas De Rendimiento

P ₁ Power Potencia [kW] Hp	i Ratio Relación de transmisión	50 Hz			60 Hz			F _{Q10} Over Loads Sobrecargas [N]	Type Tipo			kg		
		n ₂ Output Speeds Velocidad de salida [r.p.m]	S _r Service Factor Factor de servicio	M ₂ Output Torque Par de salida [Nm]	n ₂ Output Speeds Velocidad de salida [r.p.m]	S _r Service Factor Factor de servicio	M ₂ Output Torque Par de salida [Nm]							
4 5,5	144	9,7	2,00	3746	11,8	2,4	3085	61500	YPPM YPFPM	123 / 112 M 4b			175 176	285 315
	131	11	2,30	3421	13	3	2817	61500						
	120	12	2,40	3138	14	3	2584	61500						
	106	13	2,60	2754	16	3	2268	61500						
	95,38	15	2,90	2487	18	3	2048	61500						
	86,66	16	3,20	2260	20	4	1861	61500						
	79,15	18	3,50	2064	21	4	1700	61500						
	161	8,7	0,94	4186	10,6	1,1	3447	27800	YPM YPFM	103 / 112 M 4b			169 170	212 232
	144	9,7	1,10	3751	11,8	1,3	3089	27800						
	130	11	1,24	3385	13	1	2787	27800						
	118	12	1,38	3073	14	2	2531	27700						
	100,00	14	1,62	2608	17	2	2147	27700						
	89,48	16	1,68	2333	19	2	1921	27600						
	74,89	19	2,00	1953	23	2	1608	27800						
	65,99	21	2,30	1721	26	3	1417	27800						
	58,65	24	2,70	1529	29	3	1259	27800						
	52,48	27	2,90	1368	32	3	1127	27700						
	47,22	30	3,30	1231	36	4	1014	27700						
	42,69	33	3,70	1113	40	4	917	27600						
	116	12	0,94	3013	15	1	2482	20800						
	104	13	1,02	2721	16	1	2241	20800						
	92,73	15	1,18	2418	18	1	1991	20800						
	86,39	16	1,26	2253	20	2	1855	20800						
	77,02	18	1,43	2008	22	2	1654	20800						
	69,15	20	1,54	1803	25	2	1485	20650						
	62,45	22	1,76	1628	27	2	1341	20650						
	55,49	25	1,92	1447	31	2	1192	20500						
	49,80	28	2,10	1299	34	3	1069	20500						
	44,90	31	2,40	1171	38	3	964	20400						
	40,62	34	2,60	1059	42	3	872	20400						
	36,87	38	2,90	961	46	3	792	20000						
	33,54	42	3,20	875	51	4	720	20000						
	31,96	44	3,00	846	53	4	697	19500						
	28,84	49	3,30	763	59	4	629	19000						
	26,19	53	3,90	693	65	5	571	19000						
	66,93	21	0,90	1745	25	1	1437	15750						
	60,09	23	0,98	1567	28	1	1290	15750						
	54,26	26	1,09	1415	31	1	1165	15700						
	48,22	29	1,24	1257	35	1	1035	15700						
	42,58	33	1,39	1110	40	2	914	15700						
	33,81	41	1,72	882	50	2	726	15600						
	30,34	46	1,95	791	56	2	651	15600						
27,31	51	2,10	712	62	3	586	15600							
24,65	57	2,40	643	69	3	529	15600							
22,29	63	2,60	581	76	3	479	15600							
25,84	54	1,87	684	66	2	563	15200							
23,04	61	2,10	610	74	3	502	15200							
20,69	68	2,30	548	82	3	451	15200							
18,68	75	2,60	495	91	3	407	14850							
16,60	84	2,90	439	102	3	362	14850							
14,90	94	3,20	394	114	4	325	14800							
13,43	104	3,60	356	127	4	293	14800							
11,94	117	3,90	316	142	5	260	14550							
11,57	121	3,90	306	147	5	252	14450							
11,03	127	4,40	292	154	5	240	14450							
10,45	134	4,20	277	163	5	228	14350							
									YPM YPFM	82 / 112 M 4b			157 158	108 114



P ₁ Power Potencia [kW] Hp	i Ratio Relación de transmisión	50 Hz			60 Hz			F _{Q10} Over Loads Sobrecargas [N]	Type Tipo							
		n ₂ Output Speeds Velocidad de salida [r.p.m]	S _f Service Factor Factor de servicio	M ₂ Output Torque Par de salida [Nm]	n ₂ Output Speeds Velocidad de salida [r.p.m]	S _f Service Factor Factor de servicio	M ₂ Output Torque Par de salida [Nm]					kg				
4 5,5	24,69	57	1,23	654	69	1	538	11000	YPM YPFM	72 / 112 M 4b	151 152	75 79				
	21,96	64	1,39	581	77	2	479	11000								
	19,89	70	1,57	526	85	2	434	11000								
	17,56	80	1,76	465	97	2	383	11000								
	15,61	90	1,98	413	109	2	340	11000								
	13,95	100	2,20	369	122	3	304	11000								
	12,51	112	2,40	331	136	3	273	11000								
	11,26	124	2,70	298	151	3	246	11000								
	10,17	138	3,00	269	167	4	222	10850								
	9,193	152	3,40	243	185	4	200	10850								
	8,326	168	3,70	220	204	4	182	10850								
	7,831	179	3,20	207	217	4	171	10850								
	7,548	185	4,10	200	225	5	165	11000								
	6,996	200	3,40	185	243	4	153	11000								
	6,277	223	3,70	166	271	4	137	11000								
	5,650	248	3,90	150	301	5	123	11000								
	5,100	275	4,10	135	333	5	111	11000								
	4,612	304	4,30	122	369	5	101	11000								
	16,50	85	0,91	437	103	1	360	4280					YPM YPFM	62 / 112 M 4b	147 148	48 50
	14,67	95	1,01	388	116	1	320	4430								
13,29	105	1,12	352	128	1	290	4330									
12,09	116	1,23	320	141	1	264	4330									
11,62	121	1,31	308	146	2	253	4230									
10,09	139	1,38	267	168	2	220	4230									
9,207	152	1,60	244	185	2	201	4230									
8,509	165	1,54	225	200	2	186	4230									
8,128	172	1,81	215	209	2	177	4180									
7,198	194	2,00	191	236	2	157	4130									
6,388	219	2,30	169	266	3	139	4030									
5,677	247	2,60	150	299	3	124	4030									
5,5 7,5	390	2,3	0,88	21420	2,8	1,1	17525	110000	YPM YPFM	154 / 132 M 6b	191 192	885 925				
	585	2,4	0,92	20657	2,9	1,1	17011	110000								
	528	2,7	1,00	18649	3,2	1,2	15358	110000								
	455	3,1	1,16	16086	3,7	1,4	13247	110000								
	390	3,6	1,36	13770	4,4	1,6	11340	110000								
	348	4,0	1,52	12283	4,9	1,8	10116	110000								
	311	4,5	1,68	10989	5,5	2,0	9049	110000								
	280	5,0	1,88	9901	6,1	2,3	8154	110000								
	252	5,6	2,10	8895	6,7	2,5	7325	110000								
	232	6,0	2,20	8208	7,3	2,6	6759	110000								
	209	6,7	2,50	7395	8,1	3,0	6090	110000								
	188	7,4	2,70	6644	9,0	3,2	5471	110000								
	165	8,5	3,20	5829	10,3	3,8	4801	110000								
	147	9,5	3,50	5203	11,5	4,2	4285	110000								
	445	3,1	0,82	15729	3,8	1,0	12953	75000					YPM YPFM	144 / 132 S 4c	183 184	563 598
	387	3,6	0,96	13661	4,4	1,2	11250	75000								
	340	4,1	1,08	12021	5,0	1,3	9900	75000								
	302	4,6	1,22	10667	5,6	1,5	8784	75000								
	270	5,2	1,36	9529	6,3	1,6	7847	75000								
	256	5,5	1,14	9027	6,7	1,4	7434	75000								
228	6,1	1,60	8064	7,4	1,9	6641	75000									
205	6,8	1,76	7244	8,3	2,1	5966	75000									
198	4,5	1,09	11062	5,5	1,3	9051	75000									
178	5,1	1,22	9930	6,2	1,5	8125	75000									
161	5,6	1,35	8980	6,8	1,6	7347	75000	YPM YPFM	143 / 132 M 6b	181 182	522 557					



Performans Tables / Tablas De Rendimiento

P ₁ Power Potencia [kW] Hp	i Ratio Relación de transmisión	50 Hz			60 Hz			F _{Q10} Over Loads Sobrecargas [N]	Type Tipo			kg
		n ₂ Output Speeds Velocidad de salida [r.p.m]	S _f Service Factor Factor de servicio	M ₂ Output Torque Par de salida [Nm]	n ₂ Output Speeds Velocidad de salida [r.p.m]	S _f Service Factor Factor de servicio	M ₂ Output Torque Par de salida [Nm]					
5,5 7,5	134	6,7	1,60	7500	8,2	1,9	6136	75000	YPM YPFM	143 / 132 M 6b	181	522
	118	7,6	2,00	6600	9,3	2,4	5400	75000			182	557
	198	7,1	1,70	7111	8,6	2,0	5856	75000	YPM YPFM	143 / 132 S 4c	181 182	501 536
	178	7,9	1,91	6384	9,5	2,3	5257	75000				
	161	8,7	2,10	5773	10,6	2,5	4754	75000				
	134	10	2,60	4821	12,6	3,1	3971	75000				
	118	12	3,10	4243	14,4	3,7	3494	75000				
	105	13	3,50	3765	16	4	3100	75000				
	256	5,5	0,80	9057	6,6	1,0	7458	61000	YPM YPFM	124 / 132 S 4c	177 178	322 352
	195	7,2	1,08	7000	8,7	1,3	5765	60900	YPM YPFM	123 / 132 S 4c	175 176	298 328
	175	8,0	1,20	6276	9,7	1,4	5169	60900				
	158	8,9	1,32	5668	10,8	1,6	4668	60900				
	144	9,7	1,48	5150	11,8	1,8	4241	60900				
	131	11	1,64	4704	13,0	2,0	3874	60900				
	120	12	1,75	4315	14	2	3553	60900				
	106	13	1,91	3787	16	2	3118	60500				
	95,38	15	2,10	3420	18	3	2816	60500				
	86,66	16	2,30	3107	20	3	2559	60500				
	79,15	18	2,50	2838	21	3	2337	60500				
	72,60	19	2,80	2603	23	3	2144	60500				
	64,73	22	3,20	2321	26	4	1911	60500				
	57,16	24	3,60	2050	30	4	1688	60500				
	50,81	28	4,00	1822	33	5	1500	60500				
	118	12	1,00	4226	14	1	3480	27500				
	100,00	14	1,18	3585	17	1	2953	27400				
	89,48	16	1,22	3208	19	1	2642	27400				
	74,89	19	1,50	2685	23	2	2211	27300				
	65,99	21	1,70	2366	26	2	1949	27200				
	58,65	24	1,95	2103	29	2	1732	27100				
	52,48	27	2,16	1882	32	3	1550	26900				
	47,22	30	2,40	1693	36	3	1394	26750				
	42,69	33	2,70	1531	40	3	1261	26600				
	35,28	40	3,20	1265	48	4	1042	26600				
	32,20	43	3,40	1155	53	4	951	26600				
	28,84	49	3,90	1034	59	5	852	26500				
	69,15	20	1,12	2479	25	1	2042	19400				
	62,45	22	1,28	2239	27	2	1844	19400				
	55,49	25	1,40	1990	31	2	1639	19300				
	49,80	28	1,56	1786	34	2	1471	19300				
	44,90	31	1,76	1610	38	2	1326	19150				
	40,62	34	1,92	1456	42	2	1199	19150				
	36,87	38	2,10	1322	46	3	1089	18750				
33,54	42	2,30	1203	51	3	990	18750					
30,57	46	2,50	1096	56	3	903	18500					
27,91	50	2,80	1001	61	3	824	18500					
26,19	53	2,80	953	65	3	785	18500					
21,90	64	3,10	797	78	4	657	18000					
42,58	33	1,00	1527	40	1	1257	15300					
33,81	41	1,25	1212	50	2	998	15100					
30,34	46	1,42	1088	56	2	896	15000					
27,31	51	1,55	979	62	2	806	15000					
24,65	57	1,75	884	69	2	728	15000					
22,29	63	1,91	799	76	2	658	15000					
								YPM YPFM	92 / 132 S 4c	163 164	143 146	
								YPM YPFM	83 / 132 S 4c	157 158	124 130	



P ₁ Power Potencia [kW] Hp	i Ratio Relación de transmisión	50 Hz			60 Hz			F _{Q10} Over Loads Sobrecargas [N]	Type Tipo			kg	
		n ₂ Output Speeds Velocidad de salida [r.p.m]	S _f Service Factor Factor de servicio	M ₂ Output Torque Par de salida [Nm]	n ₂ Output Speeds Velocidad de salida [r.p.m]	S _f Service Factor Factor de servicio	M ₂ Output Torque Par de salida [Nm]						
5,5 7,5	20,69	68	1,69	753	82	2	620	14950	YPM YPFM	82 / 132 S 4c			157 121 158 127
	18,68	75	1,91	680	91	2	560	14950					
	16,60	84	2,10	604	102	3	498	14950					
	14,90	94	2,30	542	114	3	447	14600					
	13,43	104	2,60	489	127	3	403	14600					
	11,94	117	2,90	434	142	3	358	14550					
	11,57	121	2,90	421	147	3	347	14550					
	11,03	127	3,20	401	154	4	331	14300					
	10,45	134	3,00	380	163	4	313	14200					
	10,03	140	3,70	365	169	4	301	14200					
	9,285	151	3,60	338	183	4	278	14100					
	8,333	168	3,60	303	204	4	250	14100					
	7,512	186	3,90	273	226	5	225	13800					
	6,667	210	4,00	243	255	5	200	13800					
	6,168	227	4,00	225	276	5	185	13600					
	5,612	249	4,20	204	303	5	168	13500					
	5,115	274	4,40	186	332	5	153	13500					
	4,670	300	4,60	170	364	6	140	13300					
	4,268	328	4,80	155	398	6	128	13000					
	17,56	80	1,28	639	97	2	526	10500					
15,61	90	1,44	568	109	2	468	10500						
13,95	100	1,64	508	122	2	418	10500						
12,51	112	1,80	455	136	2	375	10200						
11,26	124	2,00	410	151	2	338	10200						
10,17	138	2,20	370	167	3	305	10200						
9,193	152	2,50	335	185	3	276	10200						
8,326	168	2,70	303	204	3	250	10200						
7,831	179	2,30	285	217	3	235	10000						
7,548	185	3,00	275	225	4	226	10000						
6,996	200	2,50	255	243	3	210	10000						
6,277	223	2,70	228	271	3	188	10000						
5,650	248	2,80	206	301	3	169	10000						
5,100	275	3,00	186	333	4	153	10000						
4,612	304	3,10	168	369	4	138	10000						
4,177	335	3,30	152	407	4	125	10000						
3,787	370	3,40	138	449	4	114	10000						
7,5 11	455	3,1	0,85	21935	3,7	1,0	18065	110000	YPM YPFM	154 / 132 M 4b			191 871 192 911
	390	3,6	1,00	18777	4,4	1,2	15463	110000					
	348	4,0	1,11	16750	4,9	1,3	13794	110000					
	311	4,5	1,23	14984	5,5	1,5	12340	110000					
	280	5,0	1,38	13501	6,1	1,7	11119	110000					
	252	5,6	1,52	12129	6,7	1,8	9989	110000					
	232	6,0	1,64	11192	7,3	2,0	9217	110000					
	209	6,7	1,84	10085	8,1	2,2	8305	110000					
	188	7,4	2,00	9060	9,0	2,4	7461	110000					
	165	8,5	2,30	7949	10,3	2,8	6546	110000					
	147	9,5	2,60	7095	11,5	3,1	5843	110000					
	260	3,5	0,94	19742	4,2	1,1	16153	110000	YPM YPFM	153 / 160 M 6b			189 836 190 876
	234	3,9	1,05	17762	4,7	1,3	14533	110000					
	210	4,3	1,20	15991	5,2	1,4	13084	110000					
	191	4,7	1,32	14494	5,8	1,6	11859	110000					
	168	5,4	1,50	12762	6,6	1,8	10442	110000					
	150	6,0	1,67	11439	7,3	2,0	9359	110000					
	136	6,6	1,85	10327	8,1	2,2	8449	110000					
	117	7,7	2,10	8908	9,4	2,5	7288	110000					
	100	9,0	2,40	7625	11,0	2,9	6239	110000					



P ₁ Power Potencia [kW] Hp	i Ratio Relación de transmisión	50 Hz			60 Hz			F _{Q10} Over Loads Sobrecargas [N]	Type Tipo			
		n ₂ Output Speeds Velocidad de salida [r.p.m]	S _r Service Factor Factor de servicio	M ₂ Output Torque Par de salida [Nm]	n ₂ Output Speeds Velocidad de salida [r.p.m]	S _r Service Factor Factor de servicio	M ₂ Output Torque Par de salida [Nm]					kg
7,5 11	89,43	10	2,70	6802	12,3	3,2	5565	110000	YPM YPFM	153 / 160 M 6b	189 190	836 876
	80,01	11	3,10	6085	13,7	3,7	4979	110000				
	72,09	12	3,40	5483	15,3	4,1	4486	110000				
	64,76	14	3,80	4926	17,0	4,6	4030	110000				
	340	4,1	0,79	16393	5,0	0,9	13500	75000				
	302	4,6	0,90	14546	5,6	1,1	11979	75000				
	270	5,2	1,00	12994	6,3	1,2	10701	75000	YPM YPFM	144 / 132 M 4b	183 184	570 605
	256	5,5	1,05	12310	6,7	1,3	10137	75000				
	228	6,1	1,17	10996	7,4	1,4	9056	75000				
	205	6,8	1,29	9878	8,3	1,5	8135	75000				
	178	5,1	0,90	13541	6,2	1,1	11079	75000				
	161	5,6	0,99	12245	6,8	1,2	10019	75000				
	134	6,7	1,17	10227	8,2	1,4	8368	75000	YPM YPFM	143 / 160 M 6b	181 182	533 568
	118	7,6	1,49	9000	9,3	1,8	7364	75000				
	198	7,1	1,25	9697	8,6	1,5	7986	75000				
	178	7,9	1,40	8705	9,5	1,7	7169	75000				
	161	8,7	1,54	7872	10,6	1,8	6483	75000				
	134	10	1,93	6575	12,6	2,3	5415	75000				
	118	12	2,30	5786	14,4	2,8	4765	75000	YPM YPFM	143 / 132 M 4b	181 182	508 543
	105	13	2,60	5134	16,2	3,1	4228	75000				
	93,80	15	2,90	4586	18,1	3,5	3777	75000				
	84,26	17	3,20	4120	20,2	3,8	3393	75000				
	73,18	19	3,70	3578	23,2	4,4	2947	75000				
	175	8,0	0,88	8559	9,7	1,1	7048	60000				
	158	8,9	0,97	7729	10,8	1,2	6365	60000	YPM YPFM	123 / 132 M 4b	175 176	309 339
	144	9,7	1,08	7023	11,8	1,3	5784	59000				
	131	11	1,20	6414	13	1	5282	59000				
	120	12	1,28	5884	14	2	4846	58000				
	106	13	1,40	5163	16	2	4252	57500				
	95,38	15	1,56	4663	18	2	3840	57000				
	86,66	16	1,72	4237	20	2	3489	57000	YPM YPFM	103 / 132 M 4b	169 170	236 256
	79,15	18	1,87	3870	21	2	3187	57000				
	72,60	19	2,10	3550	23	3	2923	55000				
	64,73	22	2,30	3165	26	3	2606	55000				
	57,16	24	2,60	2795	30	3	2302	55000				
	50,81	28	2,90	2484	33	3	2046	55000				
	45,39	31	3,40	2219	37	4	1828	55000	YPM YPFM	102 / 132 M 4b	169 170	231 251
	40,73	34	3,70	1991	42	4	1640	55000				
	89,48	16	0,90	4375	19	1	3603	27000				
	74,89	19	1,10	3661	23	1	3015	27000				
	65,99	21	1,25	3227	26	2	2657	26900				
	58,65	24	1,43	2867	29	2	2361	26900				
52,48	27	1,58	2566	32	2	2113	26750	YPM YPFM	93 / 132 M 4b	163 164	157 160	
47,22	30	1,76	2309	36	2	1901	26650					
42,69	33	1,98	2087	40	2	1719	26550					
35,28	40	2,30	1725	48	3	1420	26400					
32,20	43	2,50	1575	53	3	1297	27000					
28,84	49	2,80	1410	59	3	1161	27000					
24,18	58	3,40	1182	70	4	974	26900	YPM YPFM	102 / 132 M 4b	169 170	231 251	
20,39	69	4,00	997	83	5	821	26900					
26,38	53	3,20	1309	64	4	1078	26000					
24,31	58	3,60	1207	70	4	994	26000					
55,49	25	1,03	2713	31	1	2234	18800					
49,80	28	1,14	2435	34	1	2005	18800					
44,90	31	1,29	2195	38	2	1808	18650	YPM YPFM	93 / 132 M 4b	163 164	157 160	
40,62	34	1,41	1986	42	2	1636	18650					
36,87	38	1,55	1802	46	2	1484	18250					



P ₁ Power Potencia [kW] Hp	i Ratio Relación de transmisión	50 Hz			60 Hz			F _{Q10} Over Loads Sobrecargas [N]	Type Tipo			kg				
		n ₂ Output Speeds Velocidad de salida [r.p.m]	S _f Service Factor Factor de servicio	M ₂ Output Torque Par de salida [Nm]	n ₂ Output Speeds Velocidad de salida [r.p.m]	S _f Service Factor Factor de servicio	M ₂ Output Torque Par de salida [Nm]									
7,5 11	33,54	42	1,70	1640	51	2	1350	18250	YPM YPFM	93 / 132 M 4b	163	157				
	30,57	46	1,88	1495	56	2	1231	18000			164	160				
	27,91	50	2,10	1365	61	3	1124	18000	YPM YPFM	92 / 132 M 4b	163 164	154 157				
	26,19	53	2,10	1300	65	3	1070	18000								
	21,90	64	2,30	1087	78	3	895	18500								
	21,34	66	2,80	1059	80	3	872	18500								
	18,81	74	3,10	934	90	4	769	18000								
	16,72	84	3,40	830	102	4	683	18000								
	14,96	94	3,80	742	114	5	611	17700								
	33,81	41	0,92	1653	50	1	1362	14900					YPM YPFM	83 / 132 M 4b	157 158	135 141
	30,34	46	1,04	1483	56	1	1222	14800								
	27,31	51	1,14	1335	62	1	1100	14800								
	24,65	57	1,28	1205	69	2	992	14800								
	22,29	63	1,40	1090	76	2	898	14800								
	20,69	68	1,24	1027	82	1	846	14800								
	18,68	75	1,40	927	91	2	764	14450	YPM YPFM	82 / 132 M 4b	157 158	132 138				
	16,60	84	1,56	824	102	2	679	14450								
	14,90	94	1,72	739	114	2	609	14400								
	13,43	104	1,92	667	127	2	549	14400								
	11,94	117	2,10	592	142	3	488	14400								
	11,57	121	2,10	574	147	3	473	14050								
	11,03	127	2,30	547	154	3	451	14050								
	10,45	134	2,20	519	163	3	427	13950								
	10,03	140	2,70	498	169	3	410	13950								
	9,285	151	2,70	461	183	3	380	13650								
	8,333	168	2,70	414	204	3	341	13650								
	7,512	186	2,90	373	226	3	307	13450								
	6,667	210	2,90	331	255	3	273	13350								
	6,168	227	2,90	306	276	3	252	13350								
	5,612	249	3,10	279	303	4	229	13150								
	5,115	274	3,20	254	332	4	209	12850								
	4,670	300	3,40	232	364	4	191	12600								
	4,268	328	3,50	212	398	4	174	12350								
17,56	80	0,94	872	97	1	718	10000	YPM YPFM	72 / 132 M 4b	151 152	99 103					
15,61	90	1,05	775	109	1	638	10000									
13,95	100	1,20	692	122	1	570	10000									
12,51	112	1,32	621	136	2	511	10000									
11,26	124	1,46	559	151	2	460	10000									
10,17	138	1,60	505	167	2	416	10000									
9,193	152	1,81	456	185	2	376	9700									
8,326	168	1,97	413	204	2	340	9700									
7,831	179	1,70	389	217	2	320	9700									
7,548	185	2,20	375	225	3	309	10000									
6,996	200	1,81	347	243	2	286	10000									
6,277	223	1,97	312	271	2	257	10000									
5,650	248	2,10	280	301	3	231	10000									
5,100	275	2,20	253	333	3	208	10000									
4,612	304	2,30	229	369	3	189	10000									
4,177	335	2,40	207	407	3	171	9700									
3,787	370	2,50	188	449	3	155	9700									
11 15	342	4,1	0,81	23763	5,0	1,0	19570	110000	YPM YPFM	153 iR 92 / 160 M 4b	195	955				
	310	4,5	0,89	21566	5,5	1,1	17760	110000			196	995				
	282	5,0	0,98	19621	6,0	1,2	16158	110000			YPM YPFM	153 / 160 L 6b	189 190	863 903		
	235	6,0	1,18	16328	7,2	1,4	13446	110000								
	196	7,1	1,41	13647	8,7	1,7	11239	110000								
	191	4,7	0,90	21258	5,8	1,1	17393	110000								
	168	5,4	1,02	18718	6,6	1,2	15315	110000	YPM YPFM	153 / 160 L 6b	189 190	863 903				
	150	6,0	1,13	16777	7,3	1,4	13727	110000								



P ₁ Power Potencia [kW] Hp	i Ratio Relación de transmisión	50 Hz			60 Hz			F _{Q10} Over Loads Sobrecargas [N]	Type Tipo			kg								
		n ₂ Output Speeds Velocidad de salida [r.p.m]	S _r Service Factor Factor de servicio	M ₂ Output Torque Par de salida [Nm]	n ₂ Output Speeds Velocidad de salida [r.p.m]	S _r Service Factor Factor de servicio	M ₂ Output Torque Par de salida [Nm]													
11 15	260	5,4	1,00	18614	6,5	1,2	15329	110000	YPM YPFM	153 / 160 M 4b			189 190	846 886						
	234	6,0	1,11	16747	7,3	1,3	13792	110000												
	210	6,7	1,27	15077	8,1	1,5	12417	110000												
	191	7,3	1,40	13666	8,9	1,7	11254	110000												
	168	8,3	1,59	12033	10,1	1,9	9910	110000												
	150	9,3	1,77	10785	11,3	2,1	8882	110000												
	136	10	1,96	9737	12,5	2,4	8019	110000												
	117	12	2,20	8399	14,5	2,6	6917	110000												
	100	14	2,60	7189	17,0	3,1	5921	110000												
	89,43	16	2,90	6413	19,0	3,5	5282	110000												
	80,01	17	3,20	5737	21,2	3,8	4725	110000												
	72,09	19	3,60	5169	23,6	4,3	4257	110000												
	225	6,2	0,89	15654	7,6	1,1	12892	75000							YPM YPFM	143 ìR 82 / 160 M 4b			187 188	650 685
	204	6,9	0,95	14193	8,3	1,1	11688	75000												
	156	9,0	1,25	10854	10,9	1,5	8938	75000												
	142	9,9	1,35	9880	12,0	1,6	8136	75000	YPM YPFM	143 / 160 L 6b			181 182	620 655						
	134	6,7	0,80	15000	8,2	1,0	12273	75000												
	118	7,6	1,02	13200	9,3	1,2	10800	75000	YPM YPFM	143 / 160 M 4b			181 182	545 580						
	178	7,9	0,95	12767	9,5	1,1	10514	75000												
	161	8,7	1,05	11545	10,6	1,3	9508	75000												
	134	10	1,32	9643	12,6	1,6	7941	75000												
	118	12	1,57	8486	14,4	1,9	6988	75000												
	105	13	1,77	7529	16,2	2,1	6201	75000												
	93,80	15	1,98	6726	18,1	2,4	5539	75000												
	84,26	17	2,20	6042	20,2	2,6	4976	75000												
	73,18	19	2,50	5248	23,2	3,0	4322	75000												
	64,40	22	2,80	4618	26,4	3,4	3803	75000												
	57,14	25	3,20	4097	29,8	3,8	3374	75000	YPM YPFM	123 / 160 M 4b			175 176	363 393						
	106	13	0,95	7573	16	1	6237	57140												
	95,38	15	1,06	6839	18	1	5632	56640												
	86,66	16	1,17	6214	20	1	5118	56640												
	79,15	18	1,27	5676	21	2	4674	56640												
	72,60	19	1,42	5206	23	2	4288	54640												
	64,73	22	1,58	4642	26	2	3823	54640												
	57,16	24	1,79	4099	30	2	3376	54640												
	50,81	28	2,00	3643	33	2	3000	54640												
	45,39	31	2,30	3255	37	3	2681	54640												
	40,73	34	2,50	2920	42	3	2405	57140												
	36,66	38	2,80	2629	46	3	2165	56640												
	33,09	42	3,10	2373	51	4	1954	56640												
	29,92	47	3,40	2146	57	4	1767	56640												
	27,10	52	3,80	1943	63	5	1601	54640												
29,50	47	3,30	2148	58	4	1769	54300	YPM YPFM	122 / 160 M 4b			175 176	358 388							
26,68	52	3,90	1942	64	5	1600	54300													
58,65	24	0,97	4206	29	1	3463	26000	YPM YPFM	103 / 160 M 4b			169 170	258 278							
52,48	27	1,08	3763	32	1	3099	25750													
47,22	30	1,20	3386	36	1	2789	25650													
42,69	33	1,35	3061	40	2	2521	25300													
35,28	40	1,60	2530	48	2	2083	25100													
32,20	43	1,74	2309	53	2	1902	25000													
28,84	49	1,94	2068	59	2	1703	24900													
24,18	58	2,30	1734	70	3	1428	24600													
20,39	69	2,70	1462	83	3	1204	24300													
26,38	53	2,20	1920	64	3	1582	24300							YPM YPFM	102 / 160 M 4b			169 170	253 273	
24,31	58	2,40	1770	70	3	1458	24300													
20,78	67	2,80	1513	82	3	1246	24100													



P ₁ Power Potencia [kW] Hp	i Ratio Relación de transmisión	50 Hz			60 Hz			F _{Q10} Over Loads Sobrecargas [N]	Type Tipo			kg
		n ₂ Output Speeds Velocidad de salida [r.p.m]	S _f Service Factor Factor de servicio	M ₂ Output Torque Par de salida [Nm]	n ₂ Output Speeds Velocidad de salida [r.p.m]	S _f Service Factor Factor de servicio	M ₂ Output Torque Par de salida [Nm]					
11 15	18,48	76	3,20	1345	92	4	1108	24000	YPM YPFM	102 / 160 M 4b	169	253
	16,55	85	3,60	1205	103	4	992	23800			170	273
	14,90	94	4,00	1085	114	5	893	23600				
	40,62	34	0,96	2913	42	1	2399	17450	YPM YPFM	93 / 160 M 4b	163	211
	36,87	38	1,06	2644	46	1	2177	17450			164	214
	33,54	42	1,16	2405	51	1	1981	17000				
	30,57	46	1,28	2192	56	2	1805	17000	YPM YPFM	92 / 160 M 4b	163	208
	27,91	50	1,40	2001	61	2	1648	17000			164	211
	21,34	66	1,91	1554	80	2	1280	16700				
	18,81	74	2,10	1369	90	3	1128	16700	YPM YPFM	92 / 160 M 4b	163	208
	16,72	84	2,30	1217	102	3	1002	16300			164	211
	14,96	94	2,60	1089	114	3	897	16300				
	13,46	104	2,90	980	126	3	807	16200	YPM YPFM	82 / 160 M 4b	157	134
	12,17	115	3,20	886	140	4	729	16200			158	140
	16,60	84	1,06	1209	102	1	995	14500				
	14,90	94	1,17	1085	114	1	893	14100				
	13,43	104	1,30	978	127	2	805	14100				
	11,94	117	1,45	869	142	2	716	14000				
	11,03	127	1,60	803	154	2	661	13770				
	10,03	140	1,85	730	169	2	601	13770				
	9,285	151	1,82	676	183	2	557	13600				
	8,333	168	1,82	607	204	2	500	13600				
	7,512	186	1,96	547	226	2	450	13300				
	6,667	210	2,00	485	255	2	400	13300				
6,168	227	2,00	449	276	2	370	13100					
5,612	249	2,10	409	303	3	336	13000					
5,115	274	2,20	372	332	3	307	13000					
4,670	300	2,30	340	364	3	280	12800					
4,268	328	2,40	311	398	3	256	12500					
15 20	235	6,0	0,86	22265	7,2	1,0	18336	110000	YPM YPFM	153 ÌR 92 / 160 L 4a	195	975
	196	7,1	1,03	18610	8,7	1,2	15326	110000			196	1015
	234	6,0	0,81	22837	7,3	1,0	18807	110000				
	210	6,7	0,93	20560	8,1	1,1	16932	110000	YPM YPFM	153 / 160 L 4a	189	866
	191	7,3	1,02	18635	8,9	1,2	15347	110000			190	906
	168	8,3	1,16	16409	10,1	1,4	13513	110000				
	150	9,3	1,30	14707	11,3	1,6	12112	110000				
	136	10	1,43	13278	12,5	1,7	10934	110000				
	117	12	1,61	11453	14,5	1,9	9432	110000				
	100	14	1,90	9804	17,0	2,3	8074	110000				
	89,43	16	2,10	8745	19,0	2,5	7202	110000				
	80,01	17	2,30	7824	21,2	2,8	6443	110000				
	72,09	19	2,60	7049	23,6	3,1	5805	110000				
	64,76	22	2,90	6333	26,2	3,5	5215	110000				
	56,82	25	3,40	5556	29,9	4,1	4576	110000				
	156	9,0	0,92	14800	10,9	1,1	12189	75000	YPM YPFM	143 ÌR 82 / 160 L 4a	187	655
	142	9,9	0,99	13472	12,0	1,2	11095	75000			188	690
	134	10	0,97	13150	12,6	1,2	10829	75000				
	118	12	1,15	11571	14,4	1,4	9529	75000	YPM YPFM	143 / 160 L 4a	181	565
	105	13	1,30	10267	16,2	1,6	8456	75000			182	600
	93,80	15	1,45	9172	18,1	1,7	7554	75000				
	84,26	17	1,61	8239	20,2	1,9	6785	75000				
	73,18	19	1,83	7156	23,2	2,2	5893	75000				
	64,40	22	2,00	6297	26,4	2,4	5186	75000				
57,14	25	2,30	5587	29,8	2,8	4601	75000					
51,05	27	2,60	4991	33,3	3,1	4111	75000					
48,36	29	2,70	4729	35,2	3,2	3894	75000					
43,20	32	3,10	4224	39,4	3,7	3479	75000					



Performans Tables / Tablas De Rendimiento

P ₁ Power Potencia [kW] Hp	i Ratio Relación de transmisión	50 Hz			60 Hz			F _{Q10} Over Loads Sobrecargas [N]	Type Tipo							
		n ₂ Output Speeds Velocidad de salida [r.p.m]	S _f Service Factor Factor de servicio	M ₂ Output Torque Par de salida [Nm]	n ₂ Output Speeds Velocidad de salida [r.p.m]	S _f Service Factor Factor de servicio	M ₂ Output Torque Par de salida [Nm]					kg				
15 20	79,15	18	0,93	7739	21	1	6374	55670	YPM YPFM	123 / 160 L 4a	175 176	395 425				
	72,60	19	1,04	7100	23	1	5847	53670								
	64,73	22	1,16	6330	26	1	5213	53670								
	57,16	24	1,31	5590	30	2	4603	53670								
	50,81	28	1,47	4968	33	2	4092	53670								
	45,39	31	1,69	4439	37	2	3655	53670								
	40,73	34	1,83	3982	42	2	3280	53670								
	36,66	38	2,00	3585	46	2	2952	53380								
	33,09	42	2,30	3236	51	3	2665	53380								
	29,92	47	2,50	2926	57	3	2410	53380								
	27,10	52	2,80	2650	63	3	2183	53330								
	24,57	57	3,00	2402	69	4	1979	53000								
	29,50	47	2,40	2929	58	3	2412	53380					YPM YPFM	122 / 160 L 4a	175 176	390 420
	26,68	52	2,90	2649	64	3	2181	53330								
	22,28	63	3,40	2212	76	4	1822	53000								
	19,61	71	3,70	1947	87	4	1603	53000	YPM YPFM	103 / 160 L 4a	169 170	273 293				
	42,69	33	0,99	4175	40	1	3438	23100								
	35,28	40	1,17	3449	48	1	2841	22850								
	32,20	43	1,27	3149	53	2	2593	22500								
	28,84	49	1,42	2820	59	2	2322	21950								
	24,18	58	1,70	2365	70	2	1947	21650								
	20,39	69	2,00	1994	83	2	1642	21300								
	26,38	53	1,62	2619	64	2	2157	22450								
	24,31	58	1,80	2413	70	2	1988	22100								
	20,78	67	2,10	2063	82	3	1699	21800	YPM YPFM	102 / 160 L 4a	169 170	268 288				
	18,48	76	2,30	1834	92	3	1511	21650								
	16,55	85	2,60	1643	103	3	1353	21250								
	14,90	94	2,90	1479	114	3	1218	20800								
	13,48	104	3,20	1338	126	4	1102	20550								
	12,25	114	3,50	1216	139	4	1001	20350								
	11,16	125	3,80	1108	152	5	912	20000								
	10,20	137	3,80	1013	167	5	834	19800								
	9,322	150	3,90	925	182	5	762	19600								
	8,414	166	3,90	835	202	5	688	19450								
	26,19	53	1,03	2600	65	1	2141	13600					YPPM YPFPM	92 / 160 L 4a	163 164	240 243
	21,90	64	1,14	2174	78	1	1791	13600								
	21,34	66	1,40	2119	80	2	1745	13100								
	18,81	74	1,55	1867	90	2	1538	13100					YPM YPFM	92 / 160 L 4a	163 164	240 243
	16,72	84	1,70	1659	102	2	1367	12700								
	14,96	94	1,90	1485	114	2	1223	12700								
	13,46	104	2,20	1336	126	3	1100	12650								
	12,17	115	2,40	1208	140	3	995	12650								
	11,04	127	2,60	1096	154	3	903	12600								
	10,05	139	2,80	998	169	3	822	12600								
	9,179	153	3,10	911	185	4	750	12300								
8,398	167	3,10	834	202	4	687	11550									
7,697	182	3,20	764	221	4	629	11400									
6,491	216	3,30	644	262	4	531	11150									
5,968	235	3,40	592	285	4	488	11000									
5,490	255	3,50	545	310	4	449	11000									
4,115	340	3,80	409	413	5	336	10500									
14,90	94	0,85	1479	114	1	1218	14500	YPM YPFM	82 / 160 L 4a	157 158	134 140					
13,43	104	0,95	1333	127	1	1098	14100									
11,94	117	1,06	1185	142	1	976	14100									
11,03	127	1,17	1095	154	1	902	14000									
10,03	140	1,36	996	169	2	820	13770									
9,285	151	1,33	922	183	2	759	13770									



P ₁ Power Potencia [kW] Hp	i Ratio Relación de transmisión	50 Hz			60 Hz			F _{Q10} Over Loads Sobrecargas [N]	Type Tipo	kg						
		n ₂ Output Speeds Velocidad de salida [r.p.m]	S _f Service Factor Factor de servicio	M ₂ Output Torque Par de salida [Nm]	n ₂ Output Speeds Velocidad de salida [r.p.m]	S _f Service Factor Factor de servicio	M ₂ Output Torque Par de salida [Nm]									
15 20	8,333	168	1,33	827	204	2	681	13600	YPM YPFM	82 / 160 L 4a	157 158	134 140				
	7,512	186	1,43	746	226	2	614	13600								
	6,667	210	1,46	662	255	2	545	13300								
	6,168	227	1,46	612	276	2	504	13300								
	5,612	249	1,54	557	303	2	459	13100								
	5,115	274	1,61	508	332	2	418	13000								
	4,670	300	1,68	464	364	2	382	13000								
	4,268	328	1,76	424	398	2	349	12800								
18,5 25	191	7,3	0,83	22983	8,9	1,0	18928	110000	YPM YPFM	153 / 180 M 4b	189 190	906 946				
	168	8,3	0,94	20238	10,1	1,1	16666	110000								
	150	9,3	1,05	18139	11,3	1,3	14938	110000								
	136	10	1,16	16376	12,5	1,4	13486	110000								
	117	12	1,30	14125	14,5	1,6	11633	110000								
	100	14	1,55	12091	17,0	1,9	9957	110000								
	89,43	16	1,72	10786	19,0	2,1	8883	110000								
	80,01	17	1,90	9649	21,2	2,3	7946	110000								
	72,09	19	2,10	8694	23,6	2,5	7160	110000								
	64,76	22	2,40	7810	26,2	2,9	6432	110000								
	56,82	25	2,70	6853	29,9	3,2	5644	110000								
	50,72	28	3,10	6117	33,5	3,7	5037	110000								
	45,52	31	3,40	5489	37,4	4,1	4521	110000								
	105	13	1,05	12663	16,2	1,3	10429	75000					YPM YPFM	143 / 180 M 4b	181 182	605 640
	93,80	15	1,18	11313	18,1	1,4	9316	75000								
	84,26	17	1,31	10162	20,2	1,6	8369	75000								
	73,18	19	1,48	8826	23,2	1,8	7268	75000								
	64,40	22	1,66	7766	26,4	2,0	6396	75000								
	57,14	25	1,90	6891	29,8	2,3	5675	75000								
	51,05	27	2,10	6156	33,3	2,5	5070	75000								
	48,36	29	2,20	5832	35,2	2,6	4803	75000								
	43,20	32	2,50	5210	39,4	3,0	4290	75000								
	38,80	36	2,80	4680	43,8	3,4	3854	75000								
	35,02	40	3,10	4223	48,5	3,7	3478	75000								
	64,73	22	0,94	7807	26	1	6429	52000	YPM YPFM	123 / 180 M 4b	175 176	415 445				
	57,16	24	1,06	6894	30	1	5677	52000								
	50,81	28	1,20	6128	33	1	5046	51500								
	45,39	31	1,37	5475	37	2	4508	51500								
	40,73	34	1,49	4912	42	2	4045	51200								
	36,66	38	1,66	4421	46	2	3641	51090								
	33,09	42	1,86	3990	51	2	3286	51000								
	29,92	47	2,00	3609	57	2	2972	50500								
27,10	52	2,30	3269	63	3	2692	50500									
24,57	57	2,40	2963	69	3	2440	50000									
29,50	47	1,96	3612	58	2	2975	50000	YPPM YPPFM					122 / 180 M 4b	175 176	400 430	
26,68	52	2,30	3267	64	3	2690	50000	YPM YPFM					122 / 180 M 4b	175 176	410 440	
22,28	63	2,70	2728	76	3	2247	49000									
19,61	71	3,00	2401	87	4	1977	48500									
17,40	80	3,30	2130	98	4	1754	48000									
15,54	90	3,70	1903	109	4	1567	47000									
13,96	100	4,00	1709	122	5	1408	47000									
24,18	58	1,38	2917	70	2	2402	20300		YPM YPFM	103 / 180 M 4b	169 170	295 315				
20,39	69	1,62	2460	83	2	2026	20000		YPPM YPPFM	102 / 180 M 4b	169 170	290 310				
26,38	53	1,31	3230	64	2	2660	20300									



Performans Tables / Tablas De Rendimiento

P ₁ Power Potencia [kW] Hp	i Ratio Relación de transmisión	50 Hz			60 Hz			F _{Q10} Over Loads Sobrecargas [N]	Type Tipo			kg									
		n ₂ Output Speeds Velocidad de salida [r.p.m]	S _r Service Factor Factor de servicio	M ₂ Output Torque Par de salida [Nm]	n ₂ Output Speeds Velocidad de salida [r.p.m]	S _r Service Factor Factor de servicio	M ₂ Output Torque Par de salida [Nm]														
18,5 25	24,31	58	1,46	2977	70	2	2451	20000	YPM YPFM	102 / 180 M 4b			169 170	290 310							
	20,78	67	1,72	2544	82	2	2095	19750													
	18,48	76	1,92	2262	92	2	1863	19600													
	16,55	85	2,10	2026	103	3	1668	19500													
	14,90	94	2,30	1824	114	3	1502	19400													
	13,48	104	2,60	1651	126	3	1359	19300													
	12,25	114	2,80	1500	139	3	1235	19150													
	11,16	125	3,00	1367	152	4	1125	19000													
	10,20	137	3,00	1249	167	4	1028	19000													
	9,322	150	3,20	1141	182	4	940	18850													
	8,414	166	3,20	1030	202	4	848	18700													
	7,609	184	3,30	932	223	4	767	20000													
	6,891	203	3,20	844	247	4	695	19750													
	6,247	224	3,50	765	272	4	630	19600													
	5,724	245	3,70	701	297	4	577	19500													
	5,184	270	4,00	635	328	5	523	19400													
	18,81	74	1,26	2303	90	2	1897	11300							YPPM YPPFM	92 / 180 M 4b			163 164	260 263	
	16,72	84	1,38	2047	102	2	1685	10900													
	14,96	94	1,54	1831	114	2	1508	10900							YPM YPFM	92 / 180 M 4b			163 164	260 263	
	13,46	104	1,74	1648	126	2	1357	10800													
12,17	115	1,91	1490	140	2	1227	10800														
11,04	127	2,10	1352	154	3	1113	10700														
10,05	139	2,30	1231	169	3	1014	10700														
9,179	153	2,50	1124	185	3	926	10500														
8,398	167	2,50	1028	202	3	847	10000														
7,697	182	2,60	942	221	3	776	9600														
6,491	216	2,70	795	262	3	655	9600														
5,968	235	2,80	731	285	3	602	9250														
5,490	255	2,80	672	310	3	554	9250														
4,115	340	3,10	504	413	4	415	9000														
22 30	168	8,3	0,80	24066	10,1	1,0	19819	110000	YPM YPFM	153 / 180 L 4a			189 190	921 961							
	150	9,3	0,88	21570	11,3	1,1	17764	110000													
	136	10	0,98	19474	12,5	1,2	16037	110000													
	117	12	1,10	16798	14,5	1,3	13833	110000													
	100	14	1,30	14379	17,0	1,6	11841	110000													
	89,43	16	1,45	12827	19,0	1,7	10563	110000													
	80,01	17	1,60	11475	21,2	1,9	9450	110000													
	72,09	19	1,80	10339	23,6	2,2	8514	110000													
	64,76	22	2,00	9288	26,2	2,4	7649	110000													
	56,82	25	2,30	8149	29,9	2,8	6711	110000													
	50,72	28	2,60	7274	33,5	3,1	5990	110000													
	45,52	31	2,80	6528	37,4	3,4	5376	110000													
	41,03	34	3,20	5885	41,4	3,8	4846	110000													
	37,13	38	3,50	5324	45,8	4,2	4385	110000													
	33,69	42	3,90	4832	50,5	4,7	3979	110000													
	93,80	15	0,99	13453	18,1	1,2	11079	75000							YPM YPFM	143 / 180 L 4a			181 182	620 655	
	84,26	17	1,10	12084	20,2	1,3	9952	75000													
	73,18	19	1,25	10495	23,2	1,5	8643	75000													
	64,40	22	1,40	9236	26,4	1,7	7606	75000													
	57,14	25	1,60	8195	29,8	1,9	6749	75000													
51,05	27	1,80	7321	33,3	2,2	6029	75000														
48,36	29	1,85	6935	35,2	2,2	5711	75000														
43,20	32	2,10	6195	39,4	2,5	5102	75000														
38,80	36	2,40	5565	43,8	2,9	4583	75000														
35,02	40	2,60	5022	48,5	3,1	4136	75000														
31,72	44	2,80	4549	53,6	3,4	3746	75000														
28,82	49	3,10	4133	59,0	3,7	3404	75000														



P ₁ Power Potencia [kW] Hp	i Ratio Relación de transmisión	50 Hz			60 Hz			F _{Q10} Over Loads Sobrecargas [N]	Type Tipo			kg				
		n ₂ Output Speeds Velocidad de salida [r.p.m]	S _f Service Factor Factor de servicio	M ₂ Output Torque Par de salida [Nm]	n ₂ Output Speeds Velocidad de salida [r.p.m]	S _f Service Factor Factor de servicio	M ₂ Output Torque Par de salida [Nm]									
22 30	27,09	52	2,60	3944	62,8	3,1	3248	75000	YPM YPFM	142 / 180 L 4a	181 182	612 647				
	24,16	58	2,90	3518	70,4	3,5	2897	75000								
	21,71	64	3,20	3161	78,3	3,8	2603	75000								
	57,16	24	0,90	8198	30	1	6752	50330	YPM YPFM	123 / 180 L 4b	175 176	440 470				
	50,81	28	1,00	7287	33	1	6001	49830								
	45,39	31	1,15	6510	37	1	5361	49830								
	40,73	34	1,25	5841	42	2	4810	49530								
	36,66	38	1,40	5258	46	2	4330	49420								
	33,09	42	1,57	4745	51	2	3908	49330								
	29,92	47	1,70	4292	57	2	3534	48830								
	27,10	52	1,90	3887	63	2	3201	48830								
	24,57	57	2,00	3524	69	2	2902	48330								
	26,68	52	1,95	3885	64	2	3199	48030								
	22,28	63	2,30	3245	76	3	2672	47030	YPM YPFM	122 / 180 L 4b	175 176	435 465				
	19,61	71	2,60	2855	87	3	2351	46530								
	17,40	80	2,80	2533	98	3	2086	46030								
	15,54	90	3,10	2263	109	4	1864	45030								
	13,96	100	3,40	2033	122	4	1674	45030								
	12,60	111	4,00	1835	135	5	1511	44000								
	11,41	123	4,40	1662	149	5	1368	43200								
	10,37	135	4,90	1510	164	6	1243	43000								
	24,31	58	1,23	3540	70	1	2915	18800					YPM YPFM	102 / 180 L 4b	169 170	304 324
	20,78	67	1,45	3025	82	2	2491	18600								
	18,48	76	1,62	2690	92	2	2216	18400								
	16,55	85	1,81	2409	103	2	1984	18150								
	14,90	94	2,00	2170	114	2	1787	18000								
	13,48	104	2,20	1963	126	3	1617	17900								
	12,25	114	2,40	1783	139	3	1469	17750								
	11,16	125	2,60	1625	152	3	1338	17450								
	10,20	137	2,60	1485	167	3	1223	17200								
	9,322	150	2,70	1357	182	3	1118	17000								
	8,414	166	2,70	1225	202	3	1009	16850	YPM YPFM	92 / 180 L 4b	163 164	285 288				
	7,609	184	2,80	1108	223	3	912	16600								
	6,891	203	2,70	1003	247	3	826	16400								
6,247	224	3,00	910	272	4	749	16150									
5,724	245	3,10	833	297	4	686	16000									
5,184	270	3,40	755	328	4	622	16000									
4,700	298	3,80	684	362	5	564	16000									
14,96	94	1,30	2178	114	2	1793	9700									
13,46	104	1,47	1960	126	2	1614	9600									
12,17	115	1,60	1772	140	2	1459	9600									
11,04	127	1,77	1608	154	2	1324	9500	YPM YPFM	92 / 180 L 4b	163 164	285 288					
10,05	139	1,91	1464	169	2	1206	9500									
9,179	153	2,10	1336	185	3	1101	9300									
8,398	167	2,10	1223	202	3	1007	8800									
7,697	182	2,20	1121	221	3	923	8400									
6,491	216	2,30	945	262	3	778	8400									
5,968	235	2,30	869	285	3	716	8200									
5,490	255	2,40	799	310	3	658	8050									
4,115	340	2,60	599	413	3	493	8000									
117	12	0,80	22906	14,5	1,0	18864	110000					YPM YPFM	153 / 200 L 4c	189 190	936 976	
100	14	0,95	19607	17,0	1,1	16147	110000									
89,43	16	1,06	17491	19,0	1,3	14404	110000									
80,01	17	1,17	15647	21,2	1,4	12886	110000									
72,09	19	1,32	14099	23,6	1,6	11611	110000									
64,76	22	1,46	12666	26,2	1,8	10430	110000									
56,82	25	1,70	11113	29,9	2,0	9152	110000									



Performans Tables / Tablas De Rendimiento

P ₁ Power Potencia [kW] Hp	i Ratio Relación de transmisión	50 Hz			60 Hz			F _{Q10} Over Loads Sobrecargas [N]	Type Tipo			
		n ₂ Output Speeds Velocidad de salida [r.p.m]	S _f Service Factor Factor de servicio	M ₂ Output Torque Par de salida [Nm]	n ₂ Output Speeds Velocidad de salida [r.p.m]	S _f Service Factor Factor de servicio	M ₂ Output Torque Par de salida [Nm]					kg
30 40	50,72	28	1,90	9919	33,5	2,3	8168	110000	YPM YPFM	153 / 200 L 4c	189 190	936 976
	45,52	31	2,10	8901	37,4	2,5	7331	110000				
	41,03	34	2,30	8024	41,4	2,8	6608	110000				
	37,13	38	2,60	7261	45,8	3,1	5979	110000				
	33,69	42	2,90	6589	50,5	3,5	5427	110000				
	30,65	46	3,10	5995	55,5	3,7	4937	110000				
	25,51	55	3,70	4989	66,6	4,4	4108	110000				
	64,40	22	1,03	12594	26,4	1,2	10372	75000	YPM YPFM	143 / 200 L 4c	181 182	635 670
	57,14	25	1,17	11175	29,8	1,4	9203	75000				
	51,05	27	1,32	9983	33,3	1,6	8221	75000				
	48,36	29	1,35	9457	35,2	1,6	7788	75000				
	43,20	32	1,54	8448	39,4	1,8	6957	75000				
	38,80	36	1,72	7589	43,8	2,1	6250	75000				
	35,02	40	1,90	6848	48,5	2,3	5640	75000				
	31,72	44	2,10	6203	53,6	2,5	5108	75000				
	28,82	49	2,30	5636	59,0	2,8	4641	75000				
	26,25	53	2,50	5134	64,8	3,0	4228	75000				
	23,20	60	2,70	4538	73,3	3,2	3737	75000	YPM YPFM	142 / 200 L 4c	181 182	627 662
	21,02	67	3,00	4110	80,9	3,6	3385	75000				
	27,09	52	1,91	5378	62,8	2,3	4429	75000				
	24,16	58	2,10	4798	70,4	2,5	3951	75000				
	21,71	64	2,40	4310	78,3	2,9	3549	75000				
	19,05	74	2,70	3782	89,3	3,2	3114	75000				
	17,00	82	2,90	3375	100,0	3,5	2780	75000				
	16,12	87	3,10	3200	105,5	3,7	2635	75000	YPM YPFM	123 / 200 L 4c	175 176	495 525
	40,73	34	0,92	7965	42	1	6559	47530				
	36,66	38	1,03	7170	46	1	5905	47420				
	33,09	42	1,15	6471	51	1	5329	47330				
	29,92	47	1,25	5852	57	2	4820	46830				
	27,10	52	1,40	5300	63	2	4365	46830	YPM YPFM	122 / 200 L 4c	175 176	490 520
	24,57	57	1,50	4805	69	2	3957	46330				
	19,61	71	1,87	3893	87	2	3206	45960				
	17,40	80	2,10	3455	98	3	2845	45460				
	15,54	90	2,30	3086	109	3	2542	44460				
	13,96	100	2,50	2772	122	3	2283	44460				
	12,60	111	2,90	2502	135	3	2060	43430				
	11,41	123	3,20	2266	149	4	1866	42630				
	10,37	135	3,60	2059	164	4	1695	42430				
	9,445	148	3,90	1875	180	5	1544	42400				
	8,621	162	4,20	1712	197	5	1410	42000				
8,268	169	4,20	1642	206	5	1352	42000					
7,461	188	4,70	1481	228	6	1220	42000					
6,758	207	5,10	1342	252	6	1105	41300					
6,140	228	5,10	1219	277	6	1004	41100					
5,593	250	5,10	1110	304	6	915	40500					
5,105	274	5,10	1014	333	6	835	40500					
4,667	300	5,20	927	364	6	763	40000					
4,272	328	5,20	848	398	6	699	40000					
3,914	358	5,20	777	434	6	640	40000	YPM YPFM	102 / 200 L 4c	169 170	336 356	
14,90	94	1,46	2959	114	2	2436	15800					
13,48	104	1,61	2677	126	2	2204	15700					
12,25	114	1,76	2432	139	2	2003	15450					
11,16	125	1,90	2216	152	2	1825	15250					
10,20	137	1,90	2025	167	2	1668	15000					
9,322	150	1,98	1851	182	2	1524	14750					
8,414	166	1,98	1671	202	2	1376	14600					
7,609	184	2,00	1511	223	2	1244	14400					



P ₁ Power Potencia [kW] Hp	i Ratio Relación de transmisión	50 Hz			60 Hz			F _{Q10} Over Loads Sobrecargas [N]	Type Tipo			kg								
		n ₂ Output Speeds Velocidad de salida [r.p.m]	S _f Service Factor Factor de servicio	M ₂ Output Torque Par de salida [Nm]	n ₂ Output Speeds Velocidad de salida [r.p.m]	S _f Service Factor Factor de servicio	M ₂ Output Torque Par de salida [Nm]													
30 40	6,891	203	2,00	1368	247	2	1127	14100	YPM YPFM	102 / 200 L 4c	169 170	336 356								
	6,247	224	2,20	1240	272	3	1021	13700												
	5,724	245	2,30	1136	297	3	936	13550												
	5,184	270	2,50	1029	328	3	848	13400												
	4,700	298	2,80	933	362	3	769	13200												
37 50	80,01	17	0,95	19298	21,2	1,1	15893	110000	YPM YPFM	153 / 225 S 4a	189 190	1075 1115								
	72,09	19	1,07	17388	23,6	1,3	14320	110000												
	64,76	22	1,19	15621	26,2	1,4	12864	110000												
	56,82	25	1,37	13706	29,9	1,6	11287	110000												
	50,72	28	1,54	12233	33,5	1,8	10074	110000												
	45,52	31	1,70	10978	37,4	2,0	9041	110000												
	41,03	34	1,90	9897	41,4	2,3	8150	110000												
	37,13	38	2,10	8955	45,8	2,5	7374	110000												
	33,69	42	2,30	8127	50,5	2,8	6693	110000												
	30,65	46	2,50	7394	55,5	3,0	6089	110000												
	25,51	55	3,00	6153	66,6	3,6	5067	110000												
	21,32	66	3,60	5143	79,7	4,3	4235	110000												
	64,40	22	0,83	15533	26,4	1,0	12792	75000					YPM YPFM	143 / 225 S 4a	181 182	774 809				
	57,14	25	0,95	13782	29,8	1,1	11350	75000												
	51,05	27	1,07	12312	33,3	1,3	10140	75000												
	48,36	29	1,10	11664	35,2	1,3	9605	75000												
	43,20	32	1,25	10420	39,4	1,5	8581	75000												
	38,80	36	1,40	9360	43,8	1,7	7708	75000												
	35,02	40	1,55	8446	48,5	1,9	6956	75000												
	31,72	44	1,69	7650	53,6	2,0	6300	75000												
	28,82	49	1,87	6951	59,0	2,2	5724	75000												
	26,25	53	2,00	6332	64,8	2,4	5214	75000												
	23,20	60	2,20	5597	73,3	2,6	4609	75000												
	21,02	67	2,40	5069	80,9	2,9	4175	75000												
	27,09	52	1,55	6633	62,8	1,9	5462	75000												
	24,16	58	1,74	5917	70,4	2,1	4873	75000												
	21,71	64	1,93	5316	78,3	2,3	4378	75000												
	19,05	74	2,20	4664	89,3	2,6	3841	75000					YPM YPFM	142 / 225 S 4a	181 182	766 801				
	17,00	82	2,40	4163	100,0	2,9	3428	75000												
	16,12	87	2,50	3947	105,5	3,0	3250	75000												
	14,39	97	3,10	3523	118,2	3,7	2901	75000												
	12,91	108	3,50	3162	131,7	4,2	2604	75000												
	19,61	71	1,52	4802	87	2	3954	37070									YPM YPFM	122 / 225 S 4a	175 176	525 555
	17,40	80	1,66	4261	98	2	3509	37070												
	15,54	90	1,84	3806	109	2	3135	37070												
13,96	100	2,00	3419	122	2	2816	35570													
12,60	111	2,40	3085	135	3	2541	35570													
11,41	123	2,60	2795	149	3	2301	35570													
10,37	135	2,90	2539	164	3	2091	35570													
9,445	148	3,20	2313	180	4	1905	34070													
8,621	162	3,40	2111	197	4	1739	34070													
8,268	169	3,40	2025	206	4	1667	34070													
7,461	188	3,80	1827	228	5	1505	34070													
6,758	207	4,10	1655	252	5	1363	34070													
6,140	228	4,10	1504	277	5	1238	32570													
5,593	250	4,10	1370	304	5	1128	32570													
5,105	274	4,10	1250	333	5	1029	32570													
4,667	300	4,20	1143	364	5	941	32570													
4,272	328	4,20	1046	398	5	862	32570													
3,914	358	4,20	958	434	5	789	32570													



Performans Tables / Tablas De Rendimiento

P ₁ Power Potencia [kW] Hp	i Ratio Relación de transmisión	50 Hz			60 Hz			F _{Q10} Over Loads Sobrecargas [N]	Type Tipo			kg		
		n ₂ Output Speeds Velocidad de salida [r.p.m]	S _r Service Factor Factor de servicio	M ₂ Output Torque Par de salida [Nm]	n ₂ Output Speeds Velocidad de salida [r.p.m]	S _r Service Factor Factor de servicio	M ₂ Output Torque Par de salida [Nm]							
45 60	64,76	22	0,98	18998	26,2	1,2	15646	110000	YPM YPFM	153 / 225 M 4c			189 190	1091 1131
	56,82	25	1,13	16669	29,9	1,4	13728	110000						
	50,72	28	1,26	14878	33,5	1,5	12253	110000						
	45,52	31	1,40	13352	37,4	1,7	10996	110000						
	41,03	34	1,56	12037	41,4	1,9	9913	110000						
	37,13	38	1,72	10891	45,8	2,1	8969	110000						
	33,69	42	1,90	9884	50,5	2,3	8140	110000						
	30,65	46	2,10	8992	55,5	2,5	7405	110000						
	25,51	55	2,50	7483	66,6	3,0	6162	110000						
	21,32	66	3,00	6255	79,7	3,6	5151	110000						
	28,27	50	2,30	8419	60,1	2,8	6934	110000	YPM YPFM	152 / 225 M 4c			189 190	1081 1121
	24,20	58	2,50	7207	70,2	3,0	5935	110000						
	21,65	65	2,90	6448	78,5	3,5	5310	110000						
	19,51	72	3,10	5809	87,2	3,7	4784	110000						
	48,36	29	0,90	14186	35,2	1,1	11682	75000						
	43,20	32	1,03	12672	39,4	1,2	10436	75000						
	38,80	36	1,15	11383	43,8	1,4	9375	75000						
	35,02	40	1,27	10272	48,5	1,5	8459	75000						
	31,72	44	1,39	9304	53,6	1,7	7662	75000						
	28,82	49	1,54	8454	59,0	1,8	6962	75000						
	26,25	53	1,68	7701	64,8	2,0	6342	75000	YPM YPFM	143 / 225 M 4c			181 182	790 825
	23,20	60	1,83	6807	73,3	2,2	5606	75000						
	21,02	67	2,00	6165	80,9	2,4	5077	75000						
	27,09	52	1,04	8067	62,8	1,2	6644	75000						
	24,16	58	1,43	7196	70,4	1,7	5926	75000						
	21,71	64	1,59	6465	78,3	1,9	5324	75000						
	19,05	74	1,80	5672	89,3	2,2	4671	75000						
	17,00	82	1,97	5063	100,0	2,4	4170	75000						
	16,12	87	2,10	4800	105,5	2,5	3953	75000						
	14,39	97	2,50	4285	118,2	3,0	3528	75000						
	12,91	108	2,80	3845	131,7	3,4	3167	75000	YPM YPFM	142 / 225 M 4c			181 182	782 817
	11,64	120	3,10	3466	146,1	3,7	2855	75000						
	10,53	133	3,40	3136	161,4	4,1	2583	75000						
	9,557	146	3,50	2846	177,9	4,2	2344	75000						
	8,695	161	3,80	2590	195,5	4,6	2133	75000						
	7,712	182	4,00	2297	220,4	4,8	1892	75000						
	6,978	201	4,10	2078	243,6	4,9	1711	75000						
	6,333	221	4,10	1886	268,4	4,9	1553	75000						
	19,61	71	1,25	5840	87	2	4809	34500						
	17,40	80	1,37	5182	98	2	4268	34500						
	15,54	90	1,52	4629	109	2	3812	34500						
	13,96	100	1,66	4158	122	2	3424	33000						
	12,60	111	1,96	3753	135	2	3090	33000						
	11,41	123	2,20	3399	149	3	2799	33000						
	10,37	135	2,40	3088	164	3	2543	33000						
9,445	148	2,60	2813	180	3	2317	31500							
8,621	162	2,80	2568	197	3	2114	31500							
8,268	169	2,80	2462	206	3	2028	31500							
7,461	188	3,10	2222	228	4	1830	31500							
6,758	207	3,40	2013	252	4	1658	31500							
6,140	228	3,40	1829	277	4	1506	30000							
5,593	250	3,40	1666	304	4	1372	30000							
5,105	274	3,40	1520	333	4	1252	30000							
4,667	300	3,50	1390	364	4	1145	30000							
4,272	328	3,50	1272	398	4	1048	30000							
3,914	358	3,50	1166	434	4	960	30000							



P ₁ Power Potencia [kW] Hp	i Ratio Relación de transmisión	50 Hz			60 Hz			F _{Q10} Over Loads Sobrecargas [N]	Type Tipo			kg							
		n ₂ Output Speeds Velocidad de salida [r.p.m]	S _f Service Factor Factor de servicio	M ₂ Output Torque Par de salida [Nm]	n ₂ Output Speeds Velocidad de salida [r.p.m]	S _f Service Factor Factor de servicio	M ₂ Output Torque Par de salida [Nm]												
55 75	56,82	25	0,93	20374	29,9	1,1	16778	110000	YPM YPFM	153 / 250 M 4c			189 190	1181 1221					
	50,72	28	1,03	18184	33,5	1,2	14975	110000											
	45,52	31	1,14	16319	37,4	1,4	13439	110000											
	41,03	34	1,27	14712	41,4	1,5	12115	110000											
	37,13	38	1,41	13311	45,8	1,7	10962	110000											
	33,69	42	1,56	12081	50,5	1,9	9949	110000											
	30,65	46	1,68	10991	55,5	2,0	9051	110000											
	25,51	55	2,00	9146	66,6	2,4	7532	110000											
	21,32	66	2,40	7645	79,7	2,9	6296	110000											
	28,27	50	1,88	10290	60,1	2,3	8475	110000											
	24,20	58	2,10	8809	70,2	2,5	7254	110000	YPM YPFM	152 / 250 M 4c			189 190	1171 1211					
	21,65	65	2,40	7880	78,5	2,9	6490	110000											
	19,51	72	2,60	7100	87,2	3,1	5847	110000											
	17,68	79	2,90	6436	96,1	3,5	5300	110000											
	16,11	87	3,20	5863	105,5	3,8	4829	110000											
	14,74	95	3,50	5364	115,4	4,2	4418	110000											
	35,02	40	1,04	12555	48,5	1,2	10339	75000	YPM YPFM	143 / 250 M 4c			181 182	880 915					
	31,72	44	1,14	11372	53,6	1,4	9365	75000											
	28,82	49	1,26	10333	59,0	1,5	8509	75000											
	26,25	53	1,38	9412	64,8	1,7	7751	75000											
	23,20	60	1,50	8319	73,3	1,8	6851	75000											
	21,02	67	1,66	7536	80,9	2,0	6206	75000											
	24,16	58	1,17	8796	70,4	1,4	7243	75000	YPM YPFM	142 / 250 M 4c			181 182	872 907					
	21,71	64	1,30	7902	78,3	1,6	6507	75000											
	19,05	74	1,48	6933	89,3	1,8	5709	75000											
	17,00	82	1,61	6188	100,0	1,9	5096	75000											
	16,12	87	1,68	5867	105,5	2,0	4832	75000											
	14,39	97	2,10	5237	118,2	2,5	4313	75000											
	12,91	108	2,30	4700	131,7	2,8	3870	75000											
	11,64	120	2,50	4237	146,1	3,0	3489	75000											
10,53	133	2,80	3833	161,4	3,4	3157	75000												
9,557	146	2,90	3479	177,9	3,5	2865	75000												
8,695	161	3,10	3165	195,5	3,7	2607	75000												
7,712	182	3,30	2807	220,4	4,0	2312	75000	YPM YPFM	153 / 280 S 4			189 190	1311 1351						
6,978	201	3,30	2540	243,6	4,0	2092	75000												
6,333	221	3,30	2305	268,4	4,0	1898	75000												
5,761	243	3,40	2097	295,1	4,1	1727	75000												
4,795	292	3,40	1745	354,5	4,1	1437	75000												
4,007	349	3,60	1459	424,3	4,3	1201	75000												
45,52	31	0,84	22254	37,4	1,0	18326	110000							YPM YPFM	153 / 280 S 4			189 190	1311 1351
41,03	34	0,94	20061	41,4	1,1	16521	110000												
37,13	38	1,04	18151	45,8	1,2	14948	110000												
33,69	42	1,14	16473	50,5	1,4	13566	110000												
30,65	46	1,23	14987	55,5	1,5	12342	110000												
25,51	55	1,50	12472	66,6	1,8	10271	110000												
21,32	66	1,79	10424	79,7	2,1	8585	110000	YPM YPFM	152 / 280 S 4			189 190	1301 1341						
17,68	79	2,10	8776	96,1	2,5	7228	110000												
16,11	87	2,30	7996	105,5	2,8	6585	110000												
14,74	95	2,50	7315	115,4	3,0	6024	110000												
13,53	103	2,80	6717	125,6	3,4	5532	110000												
11,52	122	3,30	5716	147,6	4,0	4707	110000												
9,891	142	3,80	4910	171,9	4,6	4043	110000	YPM YPFM	143 / 280 S 4			181 182	1010 1045						
28,82	49	0,92	14090	59,0	1,1	11603	75000												
26,25	53	1,01	12834	64,8	1,2	10569	75000												
23,20	60	1,10	11345	73,3	1,3	9343	75000												
21,02	67	1,22	10276	80,9	1,5	8462	75000												



Performans Tables / Tablas De Rendimiento

P ₁ Power Potencia [kW] Hp	i Ratio Relación de transmisión	50 Hz			60 Hz			F _{Q10} Over Loads Sobrecargas [N]	Type Tipo			kg				
		n ₂ Output Speeds Velocidad de salida [r.p.m]	S _r Service Factor Factor de servicio	M ₂ Output Torque Par de salida [Nm]	n ₂ Output Speeds Velocidad de salida [r.p.m]	S _r Service Factor Factor de servicio	M ₂ Output Torque Par de salida [Nm]									
75 100	21,71	64	0,95	10775	78,3	1,1	8873	75000	YPM YPFM	142 / 280 S 4			181 182	1002 1037		
	19,05	74	1,08	9454	89,3	1,3	7786	75000								
	17,00	82	1,18	8438	100,0	1,4	6949	75000								
	16,12	87	1,23	8001	105,5	1,5	6589	75000								
	14,39	97	1,53	7141	118,2	1,8	5881	75000								
	12,91	108	1,73	6409	131,7	2,1	5278	75000								
	11,64	120	1,87	5777	146,1	2,2	4758	75000								
	10,53	133	2,10	5227	161,4	2,5	4305	75000								
	9,557	146	2,10	4744	177,9	2,5	3907	75000								
	8,695	161	2,30	4316	195,5	2,8	3554	75000								
	7,712	182	2,40	3828	220,4	2,9	3153	75000								
	6,978	201	2,50	3464	243,6	3,0	2852	75000								
	6,333	221	2,50	3144	268,4	3,0	2589	75000								
	5,761	243	2,50	2860	295,1	3,0	2355	75000								
4,795	292	2,50	2380	354,5	3,0	1960	75000									
4,007	349	2,60	1989	424,3	3,1	1638	75000									
90 120	33,69	42	0,95	19768	50,5	1,1	16280	110000	YPM YPFM	153 / 280 M 4			189 190	1376 1416		
	30,65	46	1,02	17985	55,5	1,2	14811	110000								
	25,51	55	1,25	14966	66,6	1,5	12325	110000								
	21,32	66	1,49	12509	79,7	1,8	10302	110000								
		17,68	79	1,77	10532	96,1	2,1	8673	110000	YPM YPFM	152 / 280 M 4			189 190	1366 1406	
		16,11	87	1,95	9595	105,5	2,3	7902	110000							
		14,74	95	2,10	8778	115,4	2,5	7229	110000							
		13,53	103	2,30	8061	125,6	2,8	6638	110000							
		11,52	122	2,70	6859	147,6	3,2	5649	110000							
		9,891	142	3,10	5892	171,9	3,7	4852	110000							
		23,20	60	0,92	13614	73,3	1,1	11211	75000							
		21,02	67	1,01	12331	80,9	1,2	10155	75000							
			19,05	74	0,90	11345	89,3	1,1	9343	75000	YPM YPFM	142 / 280 M 4			181 182	1075 1110
			17,00	82	0,98	10126	100,0	1,2	8339	75000						
			16,12	87	1,03	9601	105,5	1,2	7906	75000						
			14,39	97	1,27	8569	118,2	1,5	7057	75000						
			12,91	108	1,44	7690	131,7	1,7	6333	75000						
			11,64	120	1,56	6933	146,1	1,9	5709	75000						
			10,53	133	1,73	6273	161,4	2,1	5166	75000						
			9,557	146	1,77	5693	177,9	2,1	4688	75000						
8,695	161		1,90	5179	195,5	2,3	4265	75000								
7,712	182		2,00	4594	220,4	2,4	3783	75000								
6,978	201		2,10	4156	243,6	2,5	3423	75000								
6,333	221		2,10	3772	268,4	2,5	3107	75000								
5,761	243	2,10	3432	295,1	2,5	2826	75000									
4,795	292	2,10	2856	354,5	2,5	2352	75000									
4,007	349	2,20	2387	424,3	2,6	1966	75000									
110 150	30,65	46	0,84	21981	55,5	1,0	18102	110000	YPM YPFM	153 / 315 S 4			189 190	1545 1585		
	25,51	55	1,02	18292	66,6	1,2	15064	110000								
	21,32	66	1,22	15289	79,7	1,5	12591	110000								
	17,68	79	1,45	12872	96,1	1,7	10601	110000								
		16,11	87	1,60	11727	105,5	1,9	9657	110000	YPM YPFM	152 / 315 S 4			189 190	1535 1575	
		14,74	95	1,75	10729	115,4	2,1	8835	110000							
		13,53	103	1,90	9852	125,6	2,3	8114	110000							
		11,52	122	2,20	8383	147,6	2,6	6904	110000							
		9,891	142	2,60	7201	171,9	3,1	5930	110000							



P ₁ Power Potencia [kW] Hp	i Ratio Relación de transmisión	50 Hz			60 Hz			F _{Q10} Over Loads Sobrecargas [N]	Type Tipo			kg
		n ₂ Output Speeds Velocidad de salida [r.p.m]	S _f Service Factor Factor de servicio	M ₂ Output Torque Par de salida [Nm]	n ₂ Output Speeds Velocidad de salida [r.p.m]	S _f Service Factor Factor de servicio	M ₂ Output Torque Par de salida [Nm]					
132 180	17,68	79	1,20	15446	96,1	1,4	12721	110000	YPM YPFM	152 / 315 M 4a	189 190	1612 1652
	16,11	87	1,33	14072	105,5	1,6	11589	110000				
	14,74	95	1,45	12875	115,4	1,7	10603	110000				
	13,53	103	1,58	11823	125,6	1,9	9736	110000				
	11,52	122	1,84	10060	147,6	2,2	8284	110000				
	9,891	142	2,10	8641	171,9	2,5	7116	110000				
160 220	16,11	87	1,10	17057	105,5	1,3	14047	110000	YPM YPFM	152 / 315 M 4b	189 190	1633 1673
	14,74	95	1,20	15605	115,4	1,4	12852	110000				
	13,53	103	1,30	14331	125,6	1,6	11802	110000				
	11,52	122	1,51	12194	147,6	1,8	10042	110000				
	9,891	142	1,78	10474	171,9	2,1	8626	110000				
185 250	13,53	103	1,13	16570	125,6	1,4	13646	110000	YPM YPFM	152 / 315 L 4a	189 190	1713 1753
	11,52	122	1,31	14099	147,6	1,6	11611	110000				
	9,891	142	1,55	12110	171,9	1,9	9973	110000				
200 270	11,52	122	1,21	15242	147,6	1,5	12552	110000	YPM YPFM	152 / 315 L 4b	189 190	1766 1806
	9,891	142	1,43	13092	171,9	1,7	10782	110000				



Service Factor Factor De servicio $S_f = 1$	i Ratio Relación de transmisión	50 Hz		60 Hz		M_2 Output Torque Par de salida [Nm]	F_{Q1} Over Loads Sobrecargas [N]	F_{Q10} Over Loads Sobrecargas [N]	Type Tipo								
		P_1 Power Potencia [kW]	n_2 Output Speeds Velocidad de salida [r.p.m] ($n_1=1400$)	P_1 Power Potencia [kW]	n_2 Output Speeds Velocidad de salida [r.p.m] ($n_1=1700$)												
130 Nm	137,13	0,15	10	0,18	12,4	130	390	4000	YP YPF	43	141 142	12 13					
	118,07	0,17	12	0,21	14,4	130	390	4000									
	102,63	0,19	14	0,24	16,6	130	390	4000									
	89,88	0,22	16	0,27	18,9	130	390	4000									
	85,56	0,23	16	0,28	19,9	130	390	4000									
	74,93	0,27	19	0,32	22,7	130	390	4000									
	66,00	0,30	21	0,37	25,8	130	390	4000									
	62,18	0,32	23	0,39	27,3	130	390	4000									
	58,40	0,34	24	0,41	29,1	130	390	4000									
	51,84	0,38	27	0,47	32,8	130	390	4000									
	48,32	0,41	29	0,50	35,2	130	390	4000									
	42,75	0,47	33	0,57	39,8	130	390	4000									
	37,95	0,53	37	0,64	44,8	130	390	4000									
	33,99	0,59	41	0,71	50,0	130	390	4000									
	29,94	0,67	47	0,81	56,8	130	390	3120									
	26,49	0,75	53	0,91	64,2	130	390	3120									
	23,51	0,85	60	1,0	72,3	130	390	3120									
	22,54	0,87	62	1,1	75,4	130	390	3240									
	19,40	1,0	72	1,2	87,6	130	390	3240									
	16,87	1,2	83	1,4	101	130	390	3240									
	14,77	1,3	95	1,6	115	130	390	3240									
	13,01	1,5	108	1,8	131	130	390	3240									
	11,51	1,7	122	2,1	148	130	390	2580									
	10,22	1,9	137	2,3	166	130	390	2580									
	9,52	2,1	147	2,5	179	130	390	2580									
	8,43	2,3	166	2,8	202	130	390	2580									
	7,48	2,6	187	3,2	227	130	390	2580									
	6,70	2,9	209	3,6	254	130	390	2580									
	5,90	3,3	237	4,0	288	130	390	2580									
	5,22	3,8	268	4,6	326	130	390	2240									
4,63	4,2	302	5,2	367	130	390	2240										
200 Nm	7251	0,00	0,19	0,01	0,23	200	390	4500	YP YPF	53 İR 43	101 102	28 29					
	6352	0,01	0,22	0,01	0,27	200	390	4500									
	5772	0,01	0,24	0,01	0,29	200	390	4500									
	5097	0,01	0,27	0,01	0,33	200	390	4500									
	4530	0,01	0,31	0,01	0,38	200	390	4500									
	4048	0,01	0,35	0,01	0,42	200	390	4500									
	3631	0,01	0,39	0,01	0,47	200	390	4500									
	3269	0,01	0,43	0,01	0,52	200	390	4500									
	2950	0,01	0,47	0,01	0,58	200	390	4500									
	2668	0,01	0,52	0,01	0,64	200	390	4500									
	2403	0,01	0,58	0,02	0,71	200	390	4500									
	2136	0,02	0,66	0,02	0,80	200	390	4500									
	1908	0,02	0,73	0,02	0,89	200	390	4500									
	1712	0,02	0,82	0,02	0,99	200	390	4500									
	1541	0,02	0,91	0,03	1,1	200	390	4500									
	1391	0,02	1,0	0,03	1,2	200	390	4500									
	1360	0,02	1,0	0,03	1,3	200	390	4500									
	1191	0,03	1,2	0,03	1,4	200	390	4500									
	1052	0,03	1,3	0,04	1,6	200	390	4500									
	934	0,03	1,5	0,04	1,8	200	390	4500									
	835	0,04	1,7	0,05	2,0	200	390	4500									
	749	0,04	1,9	0,05	2,3	200	390	4500									
	675	0,05	2,1	0,06	2,5	200	390	4500									
	609	0,05	2,3	0,06	2,8	200	390	4500									
	551	0,06	2,5	0,07	3,1	200	390	4500									
	523	0,06	2,7	0,07	3,3	200	390	4500									
														YP YPF	52 İR 43	101 102	28 29



Service Factor Factor De servicio S _f = 1	i Ratio Relación de transmisión	50 Hz		60 Hz		M ₂ Output Torque Par de salida [Nm]	F _{Q1} Over Loads Sobrecargas [N]	F _{Q10} Over Loads Sobrecargas [N]	Type Tipo			
		P ₁ Power Potencia [kW]	n ₂ Output Speeds Velocidad de salida [r.p.m] (n ₁ =1400)	P ₁ Power Potencia [kW]	n ₂ Output Speeds Velocidad de salida [r.p.m] (n ₁ =1700)							
200 Nm	463	0,07	3,0	0,08	3,7	200	390	4500	YP YPF	52 IR 43	101	28
	394	0,08	3,6	0,10	4,3	200	390	4500			102	29
	318	0,10	4,4	0,12	5,3	200	390	4500	YP YPF	53 IR 42	101 102	27 28
	1339	0,02	1,0	0,03	1,3	200	390	4500				
	1173	0,03	1,2	0,03	1,4	200	390	4500				
	1066	0,03	1,3	0,04	1,6	200	390	4500				
	941	0,03	1,5	0,04	1,8	200	390	4500				
	836	0,04	1,7	0,05	2,0	200	390	4500				
	747	0,04	1,9	0,05	2,3	200	390	4500				
	654	0,05	2,1	0,06	2,6	200	390	4500				
	587	0,05	2,4	0,07	2,9	200	390	4500				
	517	0,06	2,7	0,07	3,3	200	390	4500				
	420	0,08	3,3	0,09	4,0	200	390	4500				
	380	0,08	3,7	0,10	4,5	200	390	4500				
	352	0,09	4,0	0,11	4,8	200	390	4500				
	316	0,10	4,4	0,12	5,4	200	390	4500				
	284	0,11	4,9	0,14	6,0	200	390	4500				
	257	0,12	5,4	0,15	6,6	200	390	4500				
	249	0,13	5,6	0,15	6,8	200	390	4500				
	225	0,14	6,2	0,17	7,6	200	390	4500				
	198	0,16	7,1	0,19	8,6	200	390	4500				
	171	0,18	8,2	0,22	9,9	200	390	4500				
	154	0,21	9,1	0,25	11,0	200	390	4500				
	137	0,23	10	0,28	12,4	200	390	4500				
	123	0,26	11	0,31	13,8	200	390	4500				
	110	0,29	13	0,35	15,5	200	390	4500				
	98,0	0,32	14	0,39	17,3	200	390	4500				
	137,31	0,22	10	0,27	12,4	200	475	4500				
	119,07	0,26	12	0,31	14,3	200	475	4500				
	104,31	0,29	13	0,36	16,3	200	475	4500				
	94,78	0,32	15	0,39	17,9	200	475	4500				
	83,71	0,37	17	0,45	20,3	200	475	4500				
	74,40	0,41	19	0,50	22,9	200	475	4500				
	66,47	0,46	21	0,56	25,6	200	475	4500				
	59,64	0,51	23	0,62	28,5	200	475	4500				
	53,68	0,57	26	0,69	31,7	200	475	4500				
	48,45	0,63	29	0,77	35,1	200	475	4500				
	43,81	0,70	32	0,85	38,8	200	475	4500				
	39,46	0,78	35	0,94	43,1	200	475	4500				
	35,07	0,87	40	1,1	48,5	200	475	4500				
	31,33	0,98	45	1,2	54,3	200	475	4500				
	28,11	1,1	50	1,3	60,5	200	475	4500				
25,30	1,2	55	1,5	67,2	200	475	4500					
22,84	1,3	61	1,6	74,4	200	475	4500					
25,75	1,2	54	1,4	66,0	200	475	4500					
22,33	1,4	63	1,6	76,1	200	475	4500					
19,56	1,5	72	1,9	86,9	200	475	4500					
17,27	1,7	81	2,1	98,4	200	475	4500					
15,35	2,0	91	2,4	111	200	475	4000					
13,72	2,2	102	2,7	124	200	475	4000					
12,31	2,5	114	3,0	138	200	475	4000					
11,08	2,7	126	3,3	153	200	475	4000					
10,00	3,0	140	3,7	170	200	475	4000					
9,04	3,3	155	4,1	188	200	475	4000					
8,59	3,5	163	4,3	198	200	475	4000					
7,60	4,0	184	4,8	224	200	475	3500					
7,24	4,2	193	5,1	235	200	475	3500					
									YP YPF	52	143	16
											144	18



Performans Tables / Tablas De Rendimiento

Service Factor Factor De servicio $S_f = 1$	i Ratio Relación de transmisión	50 Hz		60 Hz		M_2 Output Torque Par de salida [Nm]	F_{Q1} Over Loads Sobrecargas [N]	F_{Q10} Over Loads Sobrecargas [N]	Type Tipo			kg
		P_1 Power Potencia [kW]	n_2 Output Speeds Velocidad de salida [r.p.m] ($n_1=1400$)	P_1 Power Potencia [kW]	n_2 Output Speeds Velocidad de salida [r.p.m] ($n_1=1700$)							
200 Nm	6,47	4,7	217	5,7	263	200	475	3500	YP YPF	52	143 144	16 18
	5,80	5,2	241	6,3	293	200	475	3500				
	5,22	5,8	268	7,0	326	200	475	3500				
	4,71	6,4	297	7,8	361	200	475	3500				
	4,26	7,1	328	8,6	399	200	475	3500				
	4,05	7,5	346	9,1	420	200	475	3500				
	3,58	8,4	391	10,2	474	200	475	3500				
400 Nm	11636	0,01	0,12	0,01	0,15	400	390	7000	YP YPF	63 İR 43	105 106	39 41
	11047	0,01	0,13	0,01	0,15	400	390	7000				
	9603	0,01	0,15	0,01	0,18	400	390	7000				
	7948	0,01	0,18	0,01	0,21	400	390	7000				
	7409	0,01	0,19	0,01	0,23	400	390	7000				
	6489	0,01	0,22	0,01	0,26	400	390	7000				
	5626	0,01	0,25	0,01	0,30	400	390	7000				
	4838	0,01	0,29	0,02	0,35	400	390	7000				
	4400	0,01	0,32	0,02	0,39	400	390	7000				
	3876	0,02	0,36	0,02	0,44	400	390	7000				
	3237	0,02	0,43	0,02	0,53	400	390	7000				
	3060	0,02	0,46	0,03	0,56	400	390	7000				
	2729	0,02	0,51	0,03	0,62	400	390	7000				
	2473	0,03	0,57	0,03	0,69	400	390	7000				
	1996	0,03	0,70	0,04	0,85	400	390	7000				
	2566	0,02	0,55	0,03	0,66	400	390	7000				
	2209	0,03	0,63	0,03	0,77	400	390	7000				
	1920	0,03	0,73	0,04	0,89	400	390	7000				
	1682	0,04	0,83	0,05	1,0	400	390	7000				
	1509	0,04	0,93	0,05	1,1	400	390	7000				
	1407	0,04	1,00	0,05	1,2	400	390	7000				
	1220	0,05	1,1	0,06	1,4	400	390	7000				
	1105	0,06	1,3	0,07	1,5	400	390	7000				
	1005	0,06	1,4	0,08	1,7	400	390	7000				
	893	0,07	1,6	0,09	1,9	400	390	7000				
	809	0,08	1,7	0,09	2,1	400	390	7000				
	707	0,09	2,0	0,11	2,4	400	390	7000				
	619	0,10	2,3	0,12	2,7	400	390	7000				
	538	0,12	2,6	0,14	3,2	400	390	7000				
	491	0,13	2,9	0,16	3,5	400	390	7000				
	433	0,15	3,2	0,18	3,9	400	390	7000				
	382	0,17	3,7	0,20	4,5	400	390	7000				
338	0,19	4,1	0,23	5,0	400	390	7000					
300	0,21	4,7	0,26	5,7	400	390	7000					
267	0,24	5,2	0,29	6,4	400	390	7000					
1867	0,03	0,75	0,04	0,91	400	390	7000					
1773	0,04	0,79	0,04	0,96	400	390	7000					
1467	0,04	0,95	0,05	1,2	400	390	7000					
1368	0,05	1,0	0,06	1,2	400	390	7000					
1198	0,05	1,2	0,06	1,4	400	390	7000					
1055	0,06	1,3	0,07	1,6	400	390	7000					
915	0,07	1,5	0,08	1,9	400	390	7000					
787	0,08	1,8	0,10	2,2	400	390	7000					
715	0,09	2,0	0,11	2,4	400	390	7000					
598	0,11	2,3	0,13	2,8	400	390	7000					
552	0,11	2,5	0,14	3,1	400	390	7000					
457	0,14	3,1	0,17	3,7	400	390	7000					
366	0,17	3,8	0,21	4,6	400	390	7000					
333	0,19	4,2	0,23	5,1	400	390	7000					
278	0,23	5,0	0,28	6,1	400	390	7000					
									YP YPF	63 İR 42	105 106	38 40



Service Factor Factor De servicio $S_f = 1$	i Ratio Relación de transmisión	50 Hz		60 Hz		M_2 Output Torque Par de salida [Nm]	F_{Q1} Over Loads Sobrecargas [N]	F_{Q10} Over Loads Sobrecargas [N]	Type Tipo			kg
		P_1 Power Potencia [kW]	n_2 Output Speeds Velocidad de salida [r.p.m] ($n_1=1400$)	P_1 Power Potencia [kW]	n_2 Output Speeds Velocidad de salida [r.p.m] ($n_1=1700$)							
400 Nm	234	0,27	6,0	0,33	7,3	400	390	7000	YP YPF	63 IR 42	105 106	38 40
	210	0,30	6,7	0,37	8,1	400	390	7000				
	186	0,34	7,5	0,41	9,1	400	390	7000				
	169	0,37	8,3	0,45	10,1	400	390	7000				
	150	0,42	9,3	0,51	11,3	400	390	7000				
	133	0,48	11	0,58	12,8	400	390	7000				
	118	0,54	12	0,65	14,4	400	390	7000				
	355	0,18	3,9	0,21	4,8	400	390	7000				
	279	0,22	5,0	0,27	6,1	400	390	7000				
	260	0,24	5,4	0,29	6,5	400	390	7000				
	225	0,28	6,2	0,34	7,6	400	390	7000				
	204	0,31	6,9	0,37	8,3	400	390	7000				
	179	0,35	7,8	0,42	9,5	400	390	7000				
	162	0,38	8,6	0,47	10,5	400	390	7000				
	144	0,43	9,7	0,53	11,8	400	390	7000				
	131	0,48	11	0,58	13,0	400	390	7000				
	190,17	0,32	7,4	0,39	8,9	400	590	7000				
	177,47	0,35	7,9	0,42	9,6	400	590	7000				
	166,10	0,37	8,4	0,45	10,2	400	590	7000				
	157,69	0,39	8,9	0,47	10,8	400	590	7000				
	130,52	0,47	11	0,57	13,0	400	590	7000				
	121,67	0,50	12	0,61	14,0	400	590	7000				
	105,48	0,58	13	0,71	16,1	400	590	7000				
	90,72	0,68	15	0,82	18,7	400	590	7000				
	82,51	0,74	17	0,90	20,6	400	590	7000				
	68,90	0,89	20	1,1	24,7	400	590	7000				
	65,14	0,94	21	1,1	26,1	400	590	7000				
	63,66	0,96	22	1,2	26,7	400	590	7000				
	58,09	1,1	24	1,3	29,3	400	590	7000				
	52,64	1,2	27	1,4	32,3	400	590	7000				
	47,69	1,3	29	1,6	35,6	400	590	7000				
	43,37	1,4	32	1,7	39,2	400	590	7000				
	36,22	1,7	39	2,1	46,9	400	590	7000				
	30,54	2,0	46	2,4	55,7	400	590	7000				
	31,54	1,9	44	2,3	53,9	400	590	6350				
	24,78	2,4	56	3,0	68,6	400	590	6350				
	23,10	2,6	61	3,2	73,6	400	590	6350				
	20,03	3,0	70	3,7	84,9	400	590	6350				
	18,14	3,3	77	4,0	93,7	400	590	6350				
	16,50	3,7	85	4,4	103	400	590	6350				
14,67	4,1	95	5,0	116	400	590	6350					
13,29	4,5	105	5,5	128	400	590	6350					
12,09	5,0	116	6,1	141	400	590	6350					
11,62	5,2	121	6,3	146	400	590	6350					
10,09	6,0	139	7,3	168	400	590	6350					
9,21	6,6	152	8,0	185	400	590	6350					
8,51	7,1	165	8,6	200	400	590	6350					
8,13	7,4	172	9,0	209	400	590	6350					
7,20	8,4	194	10,2	236	400	590	6350					
6,39	9,5	219	11,5	266	400	590	6350					
5,68	11	247	12,9	299	400	590	6350					
19587	0,01	0,07	0,01	0,09	800	475	13500					
16495	0,01	0,08	0,01	0,10	800	475	13500					
14304	0,01	0,10	0,01	0,12	800	475	13500					
12691	0,01	0,11	0,01	0,13	800	475	13500					
11240	0,01	0,12	0,01	0,15	800	475	13500					
9972	0,01	0,14	0,02	0,17	800	475	13500					



Performans Tables / Tablas De Rendimiento

Service Factor Factor De servicio $S_f = 1$	i Ratio Relación de transmisión	50 Hz		60 Hz		M_2 Output Torque Par de salida [Nm]	F_{Q1} Over Loads Sobrecargas [N]	F_{Q10} Over Loads Sobrecargas [N]	Type Tipo			
		P_1 Power Potencia [kW]	n_2 Output Speeds Velocidad de salida [r.p.m] ($n_1=1400$)	P_1 Power Potencia [kW]	n_2 Output Speeds Velocidad de salida [r.p.m] ($n_1=1700$)							
800 Nm	8621	0,01	0,16	0,02	0,20	800	475	13500	YP YPF	73 IR 53	111 112	66 70
	6967	0,02	0,20	0,02	0,24	800	475	13500				
	5921	0,02	0,24	0,03	0,29	800	475	13500				
	5364	0,02	0,26	0,03	0,32	800	475	13500				
	4914	0,03	0,28	0,03	0,35	800	475	13500				
	3972	0,03	0,35	0,04	0,43	800	475	13500				
	3375	0,04	0,41	0,05	0,50	800	475	13500				
	3058	0,04	0,46	0,05	0,56	800	475	13500				
	2781	0,05	0,50	0,06	0,61	800	475	13500				
	2322	0,06	0,60	0,07	0,73	800	475	13500				
	2178	0,06	0,64	0,07	0,78	800	475	13500				
	1981	0,06	0,71	0,08	0,86	800	475	13500				
	1654	0,08	0,85	0,09	1,0	800	475	13500				
	3481	0,04	0,40	0,04	0,49	800	475	13500				
	2958	0,04	0,47	0,05	0,57	800	475	13500				
	2609	0,05	0,54	0,06	0,65	800	475	13500				
	2320	0,05	0,60	0,07	0,73	800	475	13500				
	2160	0,06	0,65	0,07	0,79	800	475	13500				
	1905	0,07	0,73	0,08	0,89	800	475	13500				
	1694	0,07	0,83	0,09	1,0	800	475	13500				
	1534	0,08	0,91	0,10	1,1	800	475	13500				
	1355	0,09	1,0	0,11	1,3	800	475	13500				
	1204	0,11	1,2	0,13	1,4	800	475	13500				
	1076	0,12	1,3	0,14	1,6	800	475	13500				
	965	0,13	1,5	0,16	1,8	800	475	13500				
	875	0,14	1,6	0,18	1,9	800	475	13500				
	772	0,16	1,8	0,20	2,2	800	475	13500				
	686	0,18	2,0	0,22	2,5	800	475	13500				
	613	0,21	2,3	0,25	2,8	800	475	13500				
	550	0,23	2,5	0,28	3,1	800	475	13500				
	495	0,26	2,8	0,31	3,4	800	475	13500				
	447	0,28	3,1	0,34	3,8	800	475	13500				
	404	0,31	3,5	0,38	4,2	800	475	13500				
	2503	0,05	0,56	0,06	0,68	800	475	13500				
	2220	0,06	0,63	0,07	0,77	800	475	13500				
	1919	0,07	0,73	0,08	0,89	800	475	13500				
	1551	0,08	0,90	0,10	1,1	800	475	13500				
	1318	0,10	1,1	0,12	1,3	800	475	13500				
	1194	0,11	1,2	0,13	1,4	800	475	13500				
	1086	0,12	1,3	0,14	1,6	800	475	13500				
	907	0,14	1,5	0,17	1,9	800	475	13500				
	840	0,15	1,7	0,18	2,0	800	475	13500				
	702	0,18	2,0	0,22	2,4	800	475	13500				
	665	0,19	2,1	0,23	2,6	800	475	13500				
	591	0,21	2,4	0,26	2,9	800	475	13500				
565	0,22	2,5	0,27	3,0	800	475	13500					
500	0,25	2,8	0,31	3,4	800	475	13500					
566	0,22	2,5	0,27	3,0	800	475	13500					
482,98	0,26	2,9	0,31	3,5	800	475	13500					
428,50	0,29	3,3	0,35	4,0	800	475	13500					
370,44	0,34	3,8	0,41	4,6	800	475	13500					
299,38	0,42	4,7	0,51	5,7	800	475	13500					
254,24	0,49	5,5	0,60	6,7	800	475	13500					
230,48	0,54	6,1	0,66	7,4	800	475	13500					
212,23	0,58	6,6	0,70	8,0	800	590	13500					
198,05	0,62	7,1	0,75	8,6	800	590	13500					
									YP YPF	72 IR 52	111 112	62 66
									YP YPF	74	153 154	39 43
									YP YPF	73	151 152	53 57



Service Factor Factor De servicio S _f = 1	i Ratio Relación de transmisión	50 Hz		60 Hz		M ₂ Output Torque Par de salida [Nm]	F _{Q1} Over Loads Sobrecargas [N]	F _{Q10} Over Loads Sobrecargas [N]	Type Tipo			
		P ₁ Power Potencia [kW]	n ₂ Output Speeds Velocidad de salida [r.p.m] (n ₁ =1400)	P ₁ Power Potencia [kW]	n ₂ Output Speeds Velocidad de salida [r.p.m] (n ₁ =1700)							
800 Nm	185,37	0,66	7,6	0,80	9,2	800	590	13500	YP YPF	73	151 152	53 57
	164,46	0,75	8,5	0,91	10,3	800	590	13500				
	145,66	0,84	9,6	1,0	11,7	800	590	13500				
	129,23	0,95	11	1,2	13,2	800	590	13500				
	111,72	1,1	13	1,3	15,2	800	590	13500				
	90,29	1,4	16	1,7	18,8	800	590	12500				
	76,73	1,6	18	1,9	22,2	800	590	12500				
	69,51	1,8	20	2,1	24,5	800	590	12500				
	63,22	1,9	22	2,4	26,9	800	590	12500				
	52,79	2,3	27	2,8	32,2	800	590	12500				
	50,03	2,5	28	3,0	34,0	800	590	12500				
	44,51	2,8	31	3,3	38,2	800	590	12000				
	42,51	2,9	33	3,5	40,0	800	590	12000				
	37,65	3,3	37	4,0	45,2	800	590	12000				
	33,42	3,7	42	4,5	50,9	800	590	12000				
	29,69	4,1	47	5,0	57,3	800	590	12000				
	32,94	3,7	42	4,5	51,6	800	590	12000				
	28,00	4,3	50	5,2	60,7	800	590	12000				
	24,69	4,9	57	5,9	68,9	800	590	12000				
	21,96	5,5	64	6,7	77,4	800	590	12000				
	19,89	6,1	70	7,4	85,5	800	590	12000				
	17,56	6,9	80	8,4	96,8	800	590	12000				
	15,61	7,7	90	9,4	109	800	590	12000				
	13,95	8,7	100	10,5	122	800	590	11000				
	12,51	9,7	112	11,7	136	800	590	11000				
	11,26	11	124	13,0	151	800	590	11000				
	10,17	12	138	14,4	167	800	590	11000				
	9,19	13	152	16,0	185	800	590	11000				
	8,33	15	168	17,6	204	800	590	11000				
	7,83	15	179	18,7	217	800	590	10500				
	7,55	16	185	19,4	225	800	590	10500				
	7,00	17	200	21,0	243	800	590	10500				
6,28	19	223	23,4	271	800	590	10000					
5,65	21	248	26,0	301	800	590	10000					
5,10	24	275	28,8	333	800	590	10000					
4,61	26	304	31,8	369	800	590	10000					
4,18	29	335	35,1	407	800	590	10000					
3,79	32	370	38,8	449	800	590	10000					
1500 Nm	21318	0,01	0,07	0,01	0,08	1500	475	17250	YP YPF	83 ÌR 53	117 118	95 101
	18430	0,01	0,08	0,02	0,09	1500	475	17250				
	15520	0,02	0,09	0,02	0,11	1500	475	17250				
	13459	0,02	0,10	0,02	0,13	1500	475	17250				
	11791	0,02	0,12	0,02	0,14	1500	475	17250				
	10554	0,02	0,13	0,03	0,16	1500	475	17250				
	9308	0,03	0,15	0,03	0,18	1500	475	17250				
	8437	0,03	0,17	0,03	0,20	1500	475	17250				
	7547	0,03	0,19	0,04	0,23	1500	475	17250				
	6712	0,04	0,21	0,04	0,25	1500	475	17250				
	6010	0,04	0,23	0,05	0,28	1500	475	17250				
	5420	0,04	0,26	0,05	0,31	1500	475	17250				
	4786	0,05	0,29	0,06	0,36	1500	475	17250				
	4349	0,06	0,32	0,07	0,39	1500	475	17250				
	3944	0,06	0,35	0,07	0,43	1500	475	17250				
	3302	0,07	0,42	0,09	0,51	1500	475	17250				
	2944	0,08	0,48	0,10	0,58	1500	475	17250				
	2643	0,09	0,53	0,11	0,64	1500	475	17250				
	2387	0,10	0,59	0,12	0,71	1500	475	17250				
	2121	0,11	0,66	0,14	0,80	1500	475	17250				



Service Factor Factor De servicio $S_f = 1$	i Ratio Relación de transmisión	50 Hz		60 Hz		M_2 Output Torque Par de salida [Nm]	F_{Q1} Over Loads Sobrecargas [N]	F_{Q10} Over Loads Sobrecargas [N]	Type Tipo			
		P_1 Power Potencia [kW]	n_2 Output Speeds Velocidad de salida [r.p.m] ($n_1=1400$)	P_1 Power Potencia [kW]	n_2 Output Speeds Velocidad de salida [r.p.m] ($n_1=1700$)							
1500 Nm	2730	0,09	0,51	0,11	0,62	1500	475	17250	YP YPF	82 ìR 53	117 118	92 98
	2299	0,10	0,61	0,13	0,74	1500	475	17250				
	2050	0,12	0,68	0,14	0,83	1500	475	17250				
	1778	0,13	0,79	0,16	0,96	1500	475	17250				
	1558	0,15	0,90	0,18	1,1	1500	475	17250				
	1263	0,19	1,1	0,23	1,3	1500	475	17250				
	1115	0,21	1,3	0,26	1,5	1500	475	17250				
	1013	0,23	1,4	0,28	1,7	1500	475	17250				
	918	0,26	1,5	0,31	1,9	1500	475	17250				
	822	0,29	1,7	0,35	2,1	1500	475	17250				
	1884	0,13	0,74	0,15	0,90	1500	475	17250				
	1699	0,14	0,82	0,17	1,0	1500	475	17250				
	1540	0,15	0,91	0,19	1,1	1500	475	17250				
	1290	0,18	1,1	0,22	1,3	1500	475	17250				
	1130	0,21	1,2	0,25	1,5	1500	475	17250				
	998	0,24	1,4	0,29	1,7	1500	475	17250				
	890	0,27	1,6	0,32	1,9	1500	475	17250				
	799	0,30	1,8	0,36	2,1	1500	475	17250				
	721	0,33	1,9	0,40	2,4	1500	475	17250				
	641	0,37	2,2	0,45	2,7	1500	475	17250				
	663,81	0,35	2,1	0,43	2,6	1500	475	17250				
	594,20	0,39	2,4	0,48	2,9	1500	475	17250				
	528,44	0,44	2,6	0,54	3,2	1500	475	17250				
	473,20	0,49	3,0	0,60	3,6	1500	475	17250				
	426,64	0,55	3,3	0,66	4,0	1500	475	17250				
	384,21	0,61	3,6	0,74	4,4	1500	475	17250				
	323,97	0,72	4,3	0,88	5,2	1500	475	17250				
	288,84	0,81	4,8	0,98	5,9	1500	475	17250				
	259,33	0,90	5,4	1,1	6,6	1500	475	17250				
	242,30	0,95	5,8	1,2	7,0	1500	1200	17250				
	209,47	1,1	6,7	1,3	8,1	1500	1200	17250				
	201,75	1,1	6,9	1,4	8,4	1500	1200	17250				
	174,42	1,3	8,0	1,6	9,7	1500	1200	17250				
	156,13	1,5	9,0	1,8	10,9	1500	1200	17250				
	153,81	1,5	9,1	1,8	11,1	1500	1200	17250				
	137,68	1,7	10	2,0	12,3	1500	1200	17250				
	122,44	1,9	11	2,3	13,9	1500	1200	17250				
	109,64	2,1	13	2,5	15,5	1500	1200	17250				
	98,86	2,3	14	2,8	17,2	1500	1200	17250				
	89,02	2,6	16	3,1	19,1	1500	1200	17250				
	75,07	3,1	19	3,7	22,6	1500	1200	17250				
	66,93	3,4	21	4,2	25,4	1500	1200	17250				
	60,09	3,8	23	4,6	28,3	1500	1200	17250				
	54,26	4,2	26	5,1	31,3	1500	1200	17250				
	48,22	4,8	29	5,8	35,3	1500	1200	17250				
42,58	5,4	33	6,6	39,9	1500	1200	17250					
33,81	6,8	41	8,3	50,3	1500	1200	17250					
30,34	7,6	46	9,2	56,0	1500	1200	17250					
27,31	8,4	51	10,2	62,3	1500	1200	17250					
24,65	9,3	57	11,3	69,0	1500	1200	17250					
22,29	10	63	12,5	76,3	1500	1200	17250					
25,84	8,8	54	10,6	65,8	1500	1200	14500					
23,04	9,8	61	11,9	73,8	1500	1200	14500					
20,69	11	68	13,3	82,2	1500	1200	14500					
18,68	12	75	14,7	91,0	1500	1200	14500					
16,60	14	84	16,6	102	1500	1200	14500					
14,90	15	94	18,5	114	1500	1200	14500					
									YP YPF	82	157 158	80 86



Service Factor Factor De servicio $S_f = 1$	i Ratio Relación de transmisión	50 Hz		60 Hz		M_2 Output Torque Par de salida [Nm]	F_{Q1} Over Loads Sobrecargas [N]	F_{Q10} Over Loads Sobrecargas [N]	Type Tipo			kg
		P_1 Power Potencia [kW]	n_2 Output Speeds Velocidad de salida [r.p.m] ($n_1=1400$)	P_1 Power Potencia [kW]	n_2 Output Speeds Velocidad de salida [r.p.m] ($n_1=1700$)							
		1500 Nm	13,43	17	104							
11,94	19		117	23,1	142	1500	1200	14500				
11,57	20		121	23,8	147	1500	1200	14500				
11,03	21		127	25,0	154	1500	1200	14500				
10,45	22		134	26,3	163	1500	1200	14500				
10,03	23		140	27,4	169	1500	1200	14500				
9,29	24		151	29,6	183	1500	1200	14500				
8,33	27		168	33,0	204	1500	1200	14500				
7,51	30		186	36,6	226	1500	1200	14500				
6,67	34		210	41,3	255	1500	1200	14500				
6,17	37		227	44,6	276	1500	1200	14500				
5,61	40		249	49,0	303	1500	1200	14500				
5,12	44		274	53,8	332	1500	1200	14500				
4,67	49		300	58,9	364	1500	1200	14500				
4,27	53	328	64,5	398	1500	1200	14500					
3000 Nm	22924	0,02	0,06	0,03	0,07	3000	590	25000	YP YPF	93 IR 63	123 124	137 140
	20793	0,02	0,07	0,03	0,08	3000	590	25000				
	18471	0,03	0,08	0,03	0,09	3000	590	25000				
	16468	0,03	0,09	0,04	0,10	3000	590	25000				
	13798	0,03	0,10	0,04	0,12	3000	590	25000				
	12460	0,04	0,11	0,05	0,14	3000	590	25000				
	11072	0,04	0,13	0,05	0,15	3000	590	25000				
	10315	0,05	0,14	0,06	0,16	3000	590	25000				
	9197	0,05	0,15	0,06	0,18	3000	590	25000				
	8257	0,06	0,17	0,07	0,21	3000	590	25000				
	7457	0,06	0,19	0,08	0,23	3000	590	25000				
	6372	0,08	0,22	0,09	0,27	3000	590	25000				
	5744	0,08	0,24	0,10	0,30	3000	590	25000				
	5198	0,09	0,27	0,11	0,33	3000	590	25000				
	4717	0,10	0,30	0,12	0,36	3000	590	25000				
	4402	0,11	0,32	0,13	0,39	3000	590	25000				
	4005	0,12	0,35	0,15	0,42	3000	590	25000				
	3650	0,13	0,38	0,16	0,47	3000	590	25000				
	3571	0,13	0,39	0,16	0,48	3000	590	25000				
	3333	0,14	0,42	0,18	0,51	3000	590	25000				
	4089	0,12	0,34	0,14	0,42	3000	590	25000				
	3690	0,13	0,38	0,16	0,46	3000	590	25000				
	3350	0,14	0,42	0,17	0,51	3000	590	25000				
	2802	0,17	0,50	0,21	0,61	3000	590	25000				
	2731	0,17	0,51	0,21	0,62	3000	590	25000				
	2548	0,19	0,55	0,23	0,67	3000	590	25000				
	2246	0,21	0,62	0,26	0,76	3000	590	25000				
	1996	0,24	0,70	0,29	0,85	3000	590	25000				
	1789	0,27	0,78	0,32	0,95	3000	590	25000				
	1607	0,30	0,87	0,36	1,1	3000	590	25000				
	1453	0,33	0,96	0,40	1,2	3000	590	25000				
	1319	0,36	1,1	0,44	1,3	3000	590	25000				
	1200	0,40	1,2	0,48	1,4	3000	590	25000				
	1096	0,43	1,3	0,53	1,6	3000	590	25000				
863	0,55	1,6	0,67	2,0	3000	590	25000					
772	0,61	1,8	0,75	2,2	3000	590	25000					
3852	0,12	0,36	0,15	0,44	3000	590	25000					
3400	0,14	0,41	0,17	0,50	3000	590	25000					
2870	0,17	0,49	0,20	0,59	3000	590	25000					
2678	0,18	0,52	0,22	0,63	3000	590	25000					
2190	0,22	0,64	0,26	0,78	3000	590	25000					
1945	0,24	0,72	0,30	0,87	3000	590	25000					
3000 Nm	1945	0,24	0,72	0,30	0,87	3000	590	25000	YP YPF	93 IR 62	123 124	132 135



Service Factor Factor De servicio $S_f = 1$	i Ratio Relación de transmisión	50 Hz		60 Hz		M_2 Output Torque Par de salida [Nm]	F_{Q1} Over Loads Sobrecargas [N]	F_{Q10} Over Loads Sobrecargas [N]	Type Tipo			kg	
		P_1 Power Potencia [kW]	n_2 Output Speeds Velocidad de salida [r.p.m] ($n_1=1400$)	P_1 Power Potencia [kW]	n_2 Output Speeds Velocidad de salida [r.p.m] ($n_1=1700$)								
3000 Nm	1734	0,27	0,81	0,33	0,98	3000	590	25000	YP YPF	93	iR 62	123 124	132 135
	1557	0,30	0,90	0,37	1,1	3000	590	25000					
	1249	0,38	1,1	0,46	1,4	3000	590	25000					
	1164	0,41	1,2	0,49	1,5	3000	590	25000					
	1038	0,46	1,3	0,55	1,6	3000	590	25000					
	932	0,51	1,5	0,62	1,8	3000	590	25000					
	842	0,56	1,7	0,68	2,0	3000	590	25000					
	748	0,63	1,9	0,77	2,3	3000	590	25000					
	781,59	0,60	1,8	0,73	2,2	3000	590	25000					
	712,53	0,66	2,0	0,80	2,4	3000	590	25000					
	652,38	0,72	2,1	0,87	2,6	3000	590	25000					
	599,52	0,78	2,3	0,95	2,8	3000	590	25000					
	563,99	0,83	2,5	1,0	3,0	3000	590	25000					
	518,29	0,90	2,7	1,1	3,3	3000	590	25000					
	433,91	1,1	3,2	1,3	3,9	3000	590	25000					
	385,58	1,2	3,6	1,5	4,4	3000	590	25000					
	359,21	1,3	3,9	1,6	4,7	3000	590	25000					
	320,26	1,5	4,4	1,8	5,3	3000	590	25000					
	285,83	1,6	4,9	2,0	5,9	3000	1550	25000					
	252,35	1,8	5,5	2,2	6,7	3000	1550	25000					
	235,39	2,0	5,9	2,4	7,2	3000	1550	25000					
	222,00	2,1	6,3	2,5	7,7	3000	1550	25000					
	213,04	2,2	6,6	2,6	8,0	3000	1550	25000					
	198,72	2,3	7,0	2,8	8,6	3000	1550	25000					
	179,17	2,6	7,8	3,1	9,5	3000	1550	25000					
	162,51	2,8	8,6	3,4	10,5	3000	1550	25000					
	144,37	3,2	9,7	3,9	11,8	3000	1550	25000					
	128,71	3,6	11	4,3	13,2	3000	1550	25000					
	115,56	4,0	12	4,8	14,7	3000	1550	25000					
	104,36	4,4	13	5,4	16,3	3000	1550	25000					
	92,73	5,0	15	6,0	18,3	3000	1550	25000					
	86,39	5,3	16	6,5	19,7	3000	1550	25000					
	77,02	6,0	18	7,3	22,1	3000	1550	25000					
	69,15	6,7	20	8,1	24,6	3000	1550	25000					
	62,45	7,4	22	8,9	27,2	3000	1550	25000					
	55,49	8,3	25	10,1	30,6	3000	1550	25000					
	49,80	9,2	28	11,2	34,1	3000	1550	25000					
	44,90	10	31	12,4	37,9	3000	1550	25000					
	40,62	11	34	13,8	41,8	3000	1550	25000					
	36,87	12	38	15,2	46,1	3000	1550	25000					
	33,54	14	42	16,7	50,7	3000	1550	25000					
	30,57	15	46	18,3	55,6	3000	1550	25000					
	27,91	16	50	20,0	60,9	3000	1550	25000					
	31,96	14	44	17,2	53,2	3000	1550	21000					
	28,84	16	49	19,1	58,9	3000	1550	21000					
26,19	17	53	21,0	64,9	3000	1550	21000						
21,90	21	64	25,1	77,6	3000	1550	21000						
21,34	21	66	25,8	79,7	3000	1550	21000						
18,81	24	74	29,3	90,4	3000	1550	21000						
16,72	27	84	32,9	102	3000	1550	21000						
14,96	30	94	36,8	114	3000	1550	21000						
13,46	34	104	40,9	126	3000	1550	21000						
12,17	37	115	45,2	140	3000	1550	21000						
11,04	41	127	49,8	154	3000	1550	21000						
10,05	45	139	54,7	169	3000	1550	21000						
9,18	49	153	60,0	185	3000	1550	21000						
8,40	54	167	65,5	202	3000	1550	21000						
									YP YPF	92	163 164	112 115	



Service Factor Factor De servicio S _f = 1	i Ratio Relación de transmisión	50 Hz		60 Hz		M ₂ Output Torque Par de salida [Nm]	F _{Q1} Over Loads Sobrecargas [N]	F _{Q10} Over Loads Sobrecargas [N]	Type Tipo			
		P ₁ Power Potencia [kW]	n ₂ Output Speeds Velocidad de salida [r.p.m] (n ₁ =1400)	P ₁ Power Potencia [kW]	n ₂ Output Speeds Velocidad de salida [r.p.m] (n ₁ =1700)							
3000 Nm	7,70	59	182	71,5	221	3000	1550	21000	YP YPF	92	163 164	112 115
	6,49	70	216	84,8	262	3000	1550	21000				
	5,97	76	235	92,2	285	3000	1550	21000				
	5,49	83	255	100	310	3000	1550	21000				
	4,12	110	340	134	413	3000	1550	21000				
4300 Nm	28324	0,02	0,05	0,03	0,06	4300	590	30000	YP YPF	103 IR 63	129 130	201 221
	26432	0,03	0,05	0,03	0,06	4300	590	30000				
	23476	0,03	0,06	0,04	0,07	4300	590	30000				
	21582	0,03	0,06	0,04	0,08	4300	590	30000				
	19168	0,04	0,07	0,04	0,09	4300	590	30000				
	17174	0,04	0,08	0,05	0,10	4300	590	30000				
	15499	0,04	0,09	0,05	0,11	4300	590	30000				
	14072	0,05	0,10	0,06	0,12	4300	590	30000				
	11940	0,06	0,12	0,07	0,14	4300	590	30000				
	10684	0,06	0,13	0,08	0,16	4300	590	30000				
	8941	0,08	0,16	0,09	0,19	4300	590	30000				
	7880	0,09	0,18	0,11	0,22	4300	590	30000				
	7003	0,10	0,20	0,12	0,24	4300	590	30000				
	6266	0,11	0,22	0,13	0,27	4300	590	30000				
	5638	0,12	0,25	0,15	0,30	4300	590	30000				
	5097	0,14	0,27	0,16	0,33	4300	590	30000				
	4212	0,16	0,33	0,20	0,40	4300	590	30000				
	3845	0,18	0,36	0,22	0,44	4300	590	30000				
	3443	0,20	0,41	0,24	0,49	4300	590	30000				
	2887	0,24	0,48	0,29	0,59	4300	590	30000				
	3375	0,20	0,41	0,24	0,50	4300	590	30000				
	3111	0,22	0,45	0,27	0,55	4300	590	30000				
	2658	0,26	0,53	0,31	0,64	4300	590	30000				
	2480	0,27	0,56	0,33	0,69	4300	590	30000				
	2206	0,31	0,63	0,37	0,77	4300	590	30000				
	1976	0,34	0,71	0,42	0,86	4300	590	30000				
	1779	0,38	0,79	0,46	0,96	4300	590	30000				
	1611	0,42	0,87	0,51	1,1	4300	590	30000				
	1462	0,47	0,96	0,56	1,2	4300	590	30000				
	1333	0,51	1,1	0,62	1,3	4300	590	30000				
	1218	0,56	1,1	0,68	1,4	4300	590	30000				
	1113	0,61	1,3	0,74	1,5	4300	590	30000				
	1005	0,68	1,4	0,82	1,7	4300	590	30000				
	909	0,75	1,5	0,91	1,9	4300	590	30000				
	823	0,83	1,7	1,0	2,1	4300	590	30000				
	3640	0,19	0,38	0,23	0,47	4300	590	30000				
	3395	0,20	0,41	0,24	0,50	4300	590	30000				
	2983	0,23	0,47	0,28	0,57	4300	590	30000				
	2649	0,26	0,53	0,31	0,64	4300	590	30000				
	2436	0,28	0,57	0,34	0,70	4300	590	30000				
	2163	0,31	0,65	0,38	0,79	4300	590	30000				
	1938	0,35	0,72	0,43	0,88	4300	590	30000				
1749	0,39	0,80	0,47	0,97	4300	590	30000					
1588	0,43	0,88	0,52	1,1	4300	590	30000					
1347	0,50	1,0	0,61	1,3	4300	590	30000					
1206	0,56	1,2	0,68	1,4	4300	590	30000					
1009	0,67	1,4	0,82	1,7	4300	590	30000					
889	0,76	1,6	0,93	1,9	4300	590	30000					
790	0,86	1,8	1,0	2,2	4300	590	30000					
707	0,96	2,0	1,2	2,4	4300	590	30000					
636	1,1	2,2	1,3	2,7	4300	590	30000					
									YP YPF	103 IR 62	129 130	201 221



Service Factor Factor De servicio $S_f = 1$	i Ratio Relación de transmisión	50 Hz		60 Hz		M_2 Output Torque Par de salida [Nm]	F_{Q1} Over Loads Sobrecargas [N]	F_{Q10} Over Loads Sobrecargas [N]	Type Tipo			
		P_1 Power Potencia [kW]	n_2 Output Speeds Velocidad de salida [r.p.m] ($n_1=1400$)	P_1 Power Potencia [kW]	n_2 Output Speeds Velocidad de salida [r.p.m] ($n_1=1700$)							
4300 Nm	855	0,78	1,6	0,95	2,0	4300	590	30000	YP YPF	104	171 172	203 223
	771	0,87	1,8	1,1	2,2	4300	590	30000				
	709	0,95	2,0	1,1	2,4	4300	590	30000				
	629	1,1	2,2	1,3	2,7	4300	590	30000				
	564	1,2	2,5	1,4	3,0	4300	590	30000				
	509	1,3	2,8	1,6	3,3	4300	590	30000				
	462	1,4	3,0	1,8	3,7	4300	590	30000				
	392	1,7	3,6	2,1	4,3	4300	590	30000				
	351	1,9	4,0	2,3	4,8	4300	590	30000				
	294	2,3	4,8	2,8	5,8	4300	590	30000				
	259	2,6	5,4	3,1	6,6	4300	590	30000				
	230	2,9	6,1	3,5	7,4	4300	590	30000				
	206	3,3	6,8	4,0	8,3	4300	590	30000				
	270,11	2,4	5,2	3,0	6,3	4300	2500	30000				
	251,95	2,6	5,6	3,2	6,7	4300	2500	30000				
	221,37	3,0	6,3	3,6	7,7	4300	2500	30000				
	196,61	3,4	7,1	4,1	8,6	4300	2500	30000				
	180,75	3,6	7,7	4,4	9,4	4300	2500	30000				
	160,54	4,1	8,7	5,0	10,6	4300	2500	30000				
	143,83	4,6	9,7	5,6	11,8	4300	2500	30000				
	129,80	5,1	11	6,2	13,1	4300	2500	30000				
	117,86	5,6	12	6,8	14,4	4300	2500	30000				
	100,00	6,6	14	8,0	17,0	4300	2500	30000				
	89,48	7,4	16	9,0	19,0	4300	2500	30000				
	74,89	8,8	19	10,7	22,7	4300	2500	30000				
	65,99	10,0	21	12,1	25,8	4300	2500	30000				
	58,65	11	24	13,7	29,0	4300	2500	30000				
	52,48	13	27	15,3	32,4	4300	2500	30000				
	47,22	14	30	17,0	36,0	4300	2500	30000				
	42,69	15	33	18,8	39,8	4300	2500	30000				
	35,28	19	40	22,7	48,2	4300	2500	30000				
	32,20	20	43	24,9	52,8	4300	2500	30000				
	28,84	23	49	27,8	58,9	4300	2500	30000				
	24,18	27	58	33,1	70,3	4300	2500	30000				
	20,39	32	69	39,3	83,4	4300	2500	30000				
	26,38	25	53	29,9	64,4	4300	2500	29000				
	24,31	27	58	32,5	69,9	4300	2500	29000				
	20,78	31	67	38,0	81,8	4300	2500	29000				
	18,48	35	76	42,7	92,0	4300	2500	29000				
	16,55	39	85	47,7	103	4300	2500	29000				
14,90	44	94	52,9	114	4300	2500	29000					
13,48	48	104	58,5	126	4300	2500	29000					
12,25	53	114	64,4	139	4300	2500	29000					
11,16	58	125	70,7	152	4300	2500	29000					
10,20	64	137	77,3	167	4300	2500	29000					
9,32	70	150	84,6	182	4300	2500	29000					
8,41	77	166	93,8	202	4300	2500	29000					
7,61	85	184	104	223	4300	2500	29000					
6,89	94	203	114	247	4300	2500	29000					
6,25	104	224	126	272	4300	2500	29000					
5,72	114	245	138	297	4300	2500	29000					
5,18	125	270	152	328	4300	2500	29000					
4,70	138	298	168	362	4300	2500	29000					
7800 Nm	27038	0,05	0,05	0,06	0,06	7800	1200	61000	YP YPF	123 IR 73	135 136	295 325
	22187	0,06	0,06	0,07	0,08	7800	1200	61000				
	20263	0,06	0,07	0,08	0,08	7800	1200	61000				
	16312	0,08	0,09	0,09	0,10	7800	1200	61000				



Service Factor Factor De servicio $S_f = 1$	i Ratio Relación de transmisión	50 Hz		60 Hz		M_2 Output Torque Par de salida [Nm]	F_{Q1} Over Loads Sobrecargas [N]	F_{Q10} Over Loads Sobrecargas [N]	Type Tipo			kg
		P_1 Power Potencia [kW]	n_2 Output Speeds Velocidad de salida [r.p.m] ($n_1=1400$)	P_1 Power Potencia [kW]	n_2 Output Speeds Velocidad de salida [r.p.m] ($n_1=1700$)							
7800 Nm	14732	0,08	0,10	0,10	0,12	7800	1200	61000	YP YPF	123 ÌR 73	135 136	295 325
	11572	0,11	0,12	0,13	0,15	7800	1200	61000				
	9695	0,13	0,14	0,16	0,18	7800	1200	61000				
	8644	0,14	0,16	0,18	0,20	7800	1200	61000				
	7633	0,16	0,18	0,20	0,22	7800	1200	61000				
	6784	0,18	0,21	0,22	0,25	7800	1200	61000				
	6061	0,21	0,23	0,25	0,28	7800	1200	61000				
	5438	0,23	0,26	0,28	0,31	7800	1200	61000				
	4895	0,26	0,29	0,31	0,35	7800	1200	61000				
	4418	0,28	0,32	0,34	0,38	7800	1200	61000				
	3884	0,32	0,36	0,39	0,44	7800	1200	61000				
	3619	0,35	0,39	0,42	0,47	7800	1200	61000				
	3281	0,38	0,43	0,46	0,52	7800	1200	61000				
	2545	0,49	0,55	0,60	0,67	7800	1200	61000				
	2245	0,56	0,62	0,68	0,76	7800	1200	61000				
	5076	0,24	0,28	0,30	0,33	7800	1200	61000				
	4389	0,28	0,32	0,34	0,39	7800	1200	61000				
	4120	0,30	0,34	0,36	0,41	7800	1200	61000				
	3826	0,32	0,37	0,39	0,44	7800	1200	61000				
	3563	0,35	0,39	0,42	0,48	7800	1200	61000				
	3003	0,41	0,47	0,50	0,57	7800	1200	61000				
	2437	0,51	0,57	0,61	0,70	7800	1200	61000				
	2036	0,61	0,69	0,74	0,83	7800	1200	61000				
	1792	0,69	0,78	0,84	0,95	7800	1200	61000				
	1724	0,72	0,81	0,87	0,99	7800	1200	61000				
	1400	0,88	1,0	1,1	1,2	7800	1200	61000				
	1169	1,1	1,2	1,3	1,5	7800	1200	61000				
	1029	1,2	1,4	1,5	1,7	7800	1200	61000				
	913	1,4	1,5	1,6	1,9	7800	1200	61000				
	831	1,5	1,7	1,8	2,0	7800	1200	61000				
	3380	0,36	0,41	0,44	0,50	7800	1200	61000				
	2971	0,42	0,47	0,50	0,57	7800	1200	61000				
	2641	0,47	0,53	0,57	0,64	7800	1200	61000				
	2368	0,52	0,59	0,63	0,72	7800	1200	61000				
	2138	0,58	0,65	0,70	0,80	7800	1200	61000				
	1821	0,68	0,77	0,82	0,93	7800	1200	61000				
	1633	0,76	0,86	0,92	1,0	7800	1200	61000				
	1475	0,84	0,95	1,0	1,2	7800	1200	61000				
	1316	0,94	1,1	1,1	1,3	7800	1200	61000				
	1092	1,1	1,3	1,4	1,6	7800	1200	61000				
	1002	1,2	1,4	1,5	1,7	7800	1200	61000				
	794	1,6	1,8	1,9	2,1	7800	1200	61000				
	713	1,7	2,0	2,1	2,4	7800	1200	61000				
	761,08	1,6	1,8	1,9	2,2	7800	1200	61000				
	687,35	1,8	2,0	2,1	2,5	7800	1200	61000				
	624,54	1,9	2,2	2,4	2,7	7800	1200	61000				
	567,16	2,1	2,5	2,6	3,0	7800	1200	61000				
	512,21	2,4	2,7	2,9	3,3	7800	1200	61000				
	465,40	2,6	3,0	3,2	3,7	7800	1200	61000				
	425,05	2,9	3,3	3,5	4,0	7800	1200	61000				
389,91	3,1	3,6	3,8	4,4	7800	1200	61000					
342,17	3,6	4,1	4,3	5,0	7800	1200	61000					
309,02	3,9	4,5	4,8	5,5	7800	1200	61000					
280,78	4,3	5,0	5,3	6,1	7800	1200	61000					
256,44	4,7	5,5	5,8	6,6	7800	1200	61000					
249,87	4,8	5,6	5,8	6,8	7800	3750	61000					
219,68	5,4	6,4	6,6	7,7	7800	3750	61000					
									YP YPF	123	175 176	287 317



Performans Tables / Tablas De Rendimiento

Service Factor Factor De servicio $S_f = 1$	i Ratio Relación de transmisión	50 Hz		60 Hz		M_2 Output Torque Par de salida [Nm]	F_{Q1} Over Loads Sobrecargas [N]	F_{Q10} Over Loads Sobrecargas [N]	Type Tipo			
		P_1 Power Potencia [kW]	n_2 Output Speeds Velocidad de salida [r.p.m] ($n_1=1400$)	P_1 Power Potencia [kW]	n_2 Output Speeds Velocidad de salida [r.p.m] ($n_1=1700$)							
7800 Nm	195,24	6,1	7,2	7,4	8,7	7800	3750	61000	YP YPF	123	175 176	287 317
	175,05	6,8	8,0	8,3	9,7	7800	3750	61000				
	158,09	7,6	8,9	9,2	10,8	7800	3750	61000				
	143,64	8,3	9,7	10,1	11,8	7800	3750	61000				
	131,19	9,1	11	11,1	13,0	7800	3750	61000				
	120,34	9,9	12	12,1	14,1	7800	3750	60000				
	105,61	11	13	13,8	16,1	7800	3750	60000				
	95,38	13	15	15,2	17,8	7800	3750	57700				
	86,66	14	16	16,8	19,6	7800	3750	57700				
	79,15	15	18	18,4	21,5	7800	3750	57700				
	72,60	16	19	20,0	23,4	7800	3750	57700				
	64,73	18	22	22,4	26,3	7800	3750	55500				
	57,16	21	24	25,4	29,7	7800	3750	55500				
	50,81	24	28	28,6	33,5	7800	3750	55500				
	45,39	26	31	32,0	37,5	7800	3750	53500				
	40,73	29	34	35,7	41,7	7800	3750	50000				
	36,66	33	38	39,6	46,4	7800	3750	50000				
	33,09	36	42	43,9	51,4	7800	3750	48800				
	29,92	40	47	48,6	56,8	7800	3750	48800				
	27,10	44	52	53,6	62,7	7800	3750	47000				
	24,57	49	57	59,1	69,2	7800	3750	47000				
	29,50	40	47	48,5	57,6	7800	3750	50000				
	26,68	44	52	53,6	63,7	7800	3750	50000				
	22,28	53	63	64,2	76,3	7800	3750	48800				
	19,61	60	71	73,0	86,7	7800	3750	47000				
	17,40	68	80	82,2	97,7	7800	3750	47000				
	15,54	76	90	92,1	109	7800	3750	46500				
	13,96	84	100	102	122	7800	3750	45000				
	12,60	94	111	114	135	7800	3750	42200				
	11,41	103	123	125	149	7800	3750	40000				
	10,37	114	135	138	164	7800	3750	37000				
	9,45	125	148	152	180	7800	3750	36500				
8,62	137	162	166	197	7800	3750	36000					
8,27	143	169	173	206	7800	3750	33500					
7,46	158	188	192	228	7800	3750	31500					
6,76	174	207	212	252	7800	3750	29500					
6,14	192	228	233	277	7800	3750	28350					
5,59	211	250	256	304	7800	3750	28350					
5,11	231	274	280	333	7800	3750	26800					
4,67	253	300	307	364	7800	3750	26800					
4,27	276	328	335	398	7800	3750	26800					
3,91	301	358	366	434	7800	3750	23800					
12000 Nm	30635	0,06	0,05	0,08	0,06	12000	1200	75000	YP YPF	143 ÌR 73	141 142	503 538
	27501	0,07	0,05	0,09	0,06	12000	1200	75000				
	24868	0,08	0,06	0,09	0,07	12000	1200	75000				
	20771	0,09	0,07	0,11	0,08	12000	1200	75000				
	17956	0,11	0,08	0,13	0,09	12000	1200	75000				
	13932	0,14	0,10	0,17	0,12	12000	1200	75000				
	12260	0,16	0,11	0,19	0,14	12000	1200	75000				
	10878	0,18	0,13	0,22	0,16	12000	1200	75000				
	9718	0,20	0,14	0,24	0,17	12000	1200	75000				
	8730	0,22	0,16	0,27	0,19	12000	1200	75000				
	7581	0,25	0,18	0,31	0,22	12000	1200	75000				
	6672	0,29	0,21	0,35	0,25	12000	1200	75000				
	5920	0,33	0,24	0,40	0,29	12000	1200	75000				
	5288	0,36	0,26	0,44	0,32	12000	1200	75000				
	5010	0,38	0,28	0,47	0,34	12000	1200	75000				



Service Factor Factor De servicio $S_f = 1$	i Ratio Relación de transmisión	50 Hz		60 Hz		M_2 Output Torque Par de salida [Nm]	F_{Q1} Over Loads Sobrecargas [N]	F_{Q10} Over Loads Sobrecargas [N]	Type Tipo			
		P_1 Power Potencia [kW]	n_2 Output Speeds Velocidad de salida [r.p.m] ($n_1=1400$)	P_1 Power Potencia [kW]	n_2 Output Speeds Velocidad de salida [r.p.m] ($n_1=1700$)							
12000 Nm	12,91	140	108	171	132	12000	5250	75000	YP YPF	142	181 182	508 543
	11,64	156	120	189	146	12000	5250	75000				
	10,53	172	133	209	161	12000	5250	75000				
	9,56	190	146	230	178	12000	5250	75000				
	8,70	209	161	253	196	12000	5250	75000				
	7,71	235	182	285	220	12000	5250	75000				
	6,98	260	201	316	244	12000	5250	75000				
	6,33	286	221	348	268	12000	5250	75000				
	5,76	315	243	382	295	12000	5250	75000				
	4,80	378	292	459	355	12000	5250	75000				
4,01	452	349	549	424	12000	5250	75000					
18000 Nm	32080	0,09	0,04	0,11	0,05	18000	1550	110000	YP YPF	153 IR 83	149 150	868 908
	28248	0,10	0,05	0,12	0,06	18000	1550	110000				
	25318	0,11	0,06	0,14	0,07	18000	1550	110000				
	22857	0,13	0,06	0,15	0,07	18000	1550	110000				
	20732	0,14	0,07	0,17	0,08	18000	1550	110000				
	17883	0,16	0,08	0,20	0,10	18000	1550	110000				
	17340	0,17	0,08	0,20	0,10	18000	1550	110000				
	15716	0,18	0,09	0,22	0,11	18000	1550	110000				
	15308	0,19	0,09	0,23	0,11	18000	1550	110000				
	13839	0,21	0,10	0,25	0,12	18000	1550	110000				
	13655	0,21	0,10	0,26	0,12	18000	1550	110000				
	12403	0,23	0,11	0,28	0,14	18000	1550	110000				
	12216	0,24	0,11	0,29	0,14	18000	1550	110000				
	11198	0,26	0,13	0,31	0,15	18000	1550	110000				
	11007	0,26	0,13	0,32	0,15	18000	1550	110000				
	9888	0,29	0,14	0,35	0,17	18000	1550	110000				
	9659	0,30	0,14	0,36	0,18	18000	1550	110000				
	8268	0,35	0,17	0,42	0,21	18000	1550	110000				
	7427	0,39	0,19	0,47	0,23	18000	1550	110000				
	7375	0,39	0,19	0,48	0,23	18000	1550	110000				
	6672	0,43	0,21	0,53	0,25	18000	1550	110000				
	5854	0,49	0,24	0,60	0,29	18000	1550	110000				
	5225	0,55	0,27	0,67	0,33	18000	1550	110000				
	4227	0,68	0,33	0,83	0,40	18000	1550	110000				
	3471	0,83	0,40	1,0	0,49	18000	1550	110000				
	3062	0,94	0,46	1,1	0,56	18000	1550	110000				
	2779	1,0	0,50	1,3	0,61	18000	1550	110000				
	2104	1,4	0,67	1,7	0,81	18000	1550	110000				
	1758	1,6	0,80	2,0	0,97	18000	1550	110000				
	9721	0,30	0,14	0,36	0,17	18000	2500	110000				
	8671	0,33	0,16	0,40	0,20	18000	2500	110000				
	7757	0,37	0,18	0,45	0,22	18000	2500	110000				
6990	0,41	0,20	0,50	0,24	18000	2500	110000					
6729	0,43	0,21	0,52	0,25	18000	2500	110000					
5510	0,52	0,25	0,64	0,31	18000	2500	110000					
4917	0,59	0,28	0,71	0,35	18000	2500	110000					
4823	0,60	0,29	0,73	0,35	18000	2500	110000					
4413	0,65	0,32	0,79	0,39	18000	2500	110000					
4303	0,67	0,33	0,82	0,40	18000	2500	110000					
3978	0,73	0,35	0,88	0,43	18000	2500	110000					
3849	0,75	0,36	0,91	0,44	18000	2500	110000					
3500	0,83	0,40	1,0	0,49	18000	2500	110000					
3131	0,92	0,45	1,1	0,54	18000	2500	110000					
2821	1,0	0,50	1,2	0,60	18000	2500	110000					
2534	1,1	0,55	1,4	0,67	18000	2500	110000					
2224	1,3	0,63	1,6	0,76	18000	2500	110000					
									YP YPF	153 IR 93	151 152	886 926



Service Factor Factor De servicio S _f = 1	i Ratio Relación de transmisión	50 Hz		60 Hz		M ₂ Output Torque Par de salida [Nm]	F _{Q1} Over Loads Sobrecargas [N]	F _{Q10} Over Loads Sobrecargas [N]	Type Tipo			kg
		P ₁ Power Potencia [kW]	n ₂ Output Speeds Velocidad de salida [r.p.m] (n ₁ =1400)	P ₁ Power Potencia [kW]	n ₂ Output Speeds Velocidad de salida [r.p.m] (n ₁ =1700)							
		2344	1,2	0,60	1,5							
2066	1,4	0,68	1,7	0,82	18000	2500	110000					
1843	1,5	0,76	1,9	0,92	18000	2500	110000					
1648	1,7	0,85	2,1	1,0	18000	2500	110000					
1485	1,9	0,94	2,3	1,1	18000	2500	110000					
1334	2,1	1,0	2,6	1,3	18000	2500	110000					
1171	2,4	1,2	3,0	1,5	18000	2500	110000					
1045	2,7	1,3	3,3	1,6	18000	2500	110000					
931	3,1	1,5	3,7	1,8	18000	2500	110000					
863	3,3	1,6	4,0	2,0	18000	2500	110000					
757	3,8	1,8	4,6	2,2	18000	2500	110000					
676	4,2	2,1	5,1	2,5	18000	2500	110000					
607	4,7	2,3	5,7	2,8	18000	2500	110000					
584,89	4,8	2,4	5,8	2,9	18000	2500	110000					
528,04	5,3	2,7	6,4	3,2	18000	2500	110000					
455,48	6,2	3,1	7,5	3,7	18000	2500	110000					
389,89	7,2	3,6	8,7	4,4	18000	2500	110000					
347,80	8,1	4,0	9,8	4,9	18000	2500	110000					
311,14	9,0	4,5	10,9	5,5	18000	2500	110000					
280,35	10,0	5,0	12,1	6,1	18000	2500	110000					
251,85	11	5,6	13,5	6,7	18000	2500	110000					
232,41	12	6,0	14,6	7,3	18000	2500	110000					
209,40	13	6,7	16,3	8,1	18000	2500	110000					
188,12	15	7,4	18,1	9,0	18000	2500	110000					
165,06	17	8,5	20,6	10,3	18000	2500	110000					
147,32	19	9,5	23,1	11,5	18000	2500	110000					
259,58	11	5,4	12,9	6,5	18000	5250	110000					
233,55	12	6,0	14,4	7,3	18000	5250	110000					
210,26	13	6,7	15,9	8,1	18000	5250	110000					
190,57	14	7,3	17,6	8,9	18000	5250	110000					
167,80	16	8,3	20,0	10,1	18000	5250	110000					
150,40	18	9,3	22,3	11,3	18000	5250	110000					
135,78	20	10	24,7	12,5	18000	5250	110000					
117,12	24	12	28,6	14,5	18000	5250	110000					
100,26	28	14	33,4	17,0	18000	5250	110000					
89,43	31	16	37,5	19,0	18000	5250	110000					
80,01	35	17	41,9	21,2	18000	5250	110000					
72,09	38	19	46,5	23,6	18000	5250	110000					
64,76	43	22	51,8	26,2	18000	5250	110000					
56,82	49	25	59,0	29,9	18000	5250	110000					
50,72	54	28	66,1	33,5	18000	5250	110000					
45,52	61	31	73,7	37,4	18000	5250	110000					
41,03	67	34	81,7	41,4	18000	5250	110000					
37,13	74	38	90,3	45,8	18000	5250	110000					
33,69	82	42	99,5	50,5	18000	5250	110000					
30,65	90	46	109	55,5	18000	5250	110000					
25,51	108	55	131	66,6	18000	5250	110000					
21,32	130	66	157	79,7	18000	5250	110000					
28,27	96	50	117	60,1	18000	5250	110000					
24,20	112	58	136	70,2	18000	5250	110000					
21,65	126	65	153	78,5	18000	5250	110000					
19,51	139	72	169	87,2	18000	5250	110000					
17,68	154	79	187	96,1	18000	5250	110000					
16,11	169	87	205	106	18000	5250	110000					
14,74	185	95	224	115	18000	5250	110000					
13,53	201	103	244	126	18000	5250	110000					
11,52	236	122	287	148	18000	5250	110000					
9,89	275	142	334	172	18000	5250	110000					
								YP YPF	152	189 190	851 891	

Performans Tables / Tablas De Rendimiento



Service Factor Factor De servicio $S_f = 1$	i Ratio Relación de transmisión	50 Hz		60 Hz		M_2 Output Torque Par de salida [Nm]	F_{Q1} Over Loads Sobrecargas [N]	F_{Q10} Over Loads Sobrecargas [N]	Type Tipo			
		P_1 Power Potencia [kW]	n_2 Output Speeds Velocidad de salida [r.p.m] ($n_1=900$)	P_1 Power Potencia [kW]	n_2 Output Speeds Velocidad de salida [r.p.m] ($n_1=1100$)							
130 Nm	137,13	0,09	6,6	0,11	8,0	130	390	4000	YP YPF	43	141 142	12 13
	118,07	0,11	7,6	0,13	9,3	130	390	4000				
	102,63	0,12	8,8	0,15	10,7	130	390	4000				
	89,88	0,14	10	0,17	12,2	130	390	4000				
	85,56	0,15	11	0,18	12,9	130	390	4000				
	74,93	0,17	12	0,21	14,7	130	390	4000				
	66,00	0,19	14	0,24	16,7	130	390	4000				
	62,18	0,21	14	0,25	17,7	130	390	4000				
	58,40	0,22	15	0,27	18,8	130	390	4000				
	51,84	0,25	17	0,30	21,2	130	390	4000				
	48,32	0,27	19	0,32	22,8	130	390	4000				
	42,75	0,30	21	0,37	25,7	130	390	4000				
	37,95	0,34	24	0,41	29,0	130	390	4000				
	33,99	0,38	26	0,46	32,4	130	390	4000				
	29,94	0,43	30	0,52	36,7	130	390	3120				
	26,49	0,48	34	0,59	41,5	130	390	3120				
	23,51	0,55	38	0,67	46,8	130	390	3120				
	22,54	0,56	40	0,68	48,8	130	390	3240				
	19,40	0,65	46	0,80	56,7	130	390	3240				
	16,87	0,75	53	0,91	65,2	130	390	3240				
	14,77	0,85	61	1,0	74,5	130	390	3240				
	13,01	0,97	69	1,2	84,6	130	390	3240				
	11,51	1,1	78	1,3	95,6	130	390	2580				
	10,22	1,2	88	1,5	108	130	390	2580				
	9,52	1,3	95	1,6	116	130	390	2580				
	8,43	1,5	107	1,8	130	130	390	2580				
	7,48	1,7	120	2,1	147	130	390	2580				
	6,70	1,9	134	2,3	164	130	390	2580				
	5,90	2,1	153	2,6	186	130	390	2580				
	5,22	2,4	172	3,0	211	130	390	2240				
4,63	2,7	194	3,3	238	130	390	2240					
200 Nm	7251	0,00	0,12	0,00	0,15	200	390	4500	YP YPF	53 İR 43	101 102	28 29
	6352	0,00	0,14	0,00	0,17	200	390	4500				
	5772	0,00	0,16	0,00	0,19	200	390	4500				
	5097	0,00	0,18	0,00	0,22	200	390	4500				
	4530	0,00	0,20	0,01	0,24	200	390	4500				
	4048	0,01	0,22	0,01	0,27	200	390	4500				
	3631	0,01	0,25	0,01	0,30	200	390	4500				
	3269	0,01	0,28	0,01	0,34	200	390	4500				
	2950	0,01	0,31	0,01	0,37	200	390	4500				
	2668	0,01	0,34	0,01	0,41	200	390	4500				
	2403	0,01	0,37	0,01	0,46	200	390	4500				
	2136	0,01	0,42	0,01	0,51	200	390	4500				
	1908	0,01	0,47	0,01	0,58	200	390	4500				
	1712	0,01	0,53	0,01	0,64	200	390	4500				
	1541	0,01	0,58	0,02	0,71	200	390	4500				
	1391	0,01	0,65	0,02	0,79	200	390	4500				
	1360	0,01	0,66	0,02	0,81	200	390	4500				
	1191	0,02	0,76	0,02	0,92	200	390	4500				
	1052	0,02	0,86	0,02	1,0	200	390	4500				
	934	0,02	0,96	0,03	1,2	200	390	4500				
	835	0,02	1,1	0,03	1,3	200	390	4500				
	749	0,03	1,2	0,03	1,5	200	390	4500				
	675	0,03	1,3	0,04	1,6	200	390	4500				
	609	0,03	1,5	0,04	1,8	200	390	4500				
	551	0,04	1,6	0,05	2,0	200	390	4500				
	523	0,04	1,7	0,05	2,1	200	390	4500				



Service Factor Factor De servicio S _f = 1	i Ratio Relación de transmisión	50 Hz		60 Hz		M ₂ Output Torque Par de salida [Nm]	F _{Q1} Over Loads Sobrecargas [N]	F _{Q10} Over Loads Sobrecargas [N]	Type Tipo			kg
		P ₁ Power Potencia [kW]	n ₂ Output Speeds Velocidad de salida [r.p.m] (n ₁ =900)	P ₁ Power Potencia [kW]	n ₂ Output Speeds Velocidad de salida [r.p.m] (n ₁ =1100)							
200 Nm	463	0,04	1,9	0,05	2,4	200	390	4500	YP YPF	52 IR 43	101	28
	394	0,05	2,3	0,06	2,8	200	390	4500			102	29
	318	0,06	2,8	0,08	3,5	200	390	4500	YP YPF	53 IR 42	101 102	27 28
	1339	0,02	0,67	0,02	0,82	200	390	4500				
	1173	0,02	0,77	0,02	0,94	200	390	4500				
	1066	0,02	0,84	0,02	1,0	200	390	4500				
	941	0,02	0,96	0,03	1,2	200	390	4500				
	836	0,02	1,1	0,03	1,3	200	390	4500				
	747	0,03	1,2	0,03	1,5	200	390	4500				
	654	0,03	1,4	0,04	1,7	200	390	4500				
	587	0,03	1,5	0,04	1,9	200	390	4500				
	517	0,04	1,7	0,05	2,1	200	390	4500				
	420	0,05	2,1	0,06	2,6	200	390	4500				
	380	0,05	2,4	0,07	2,9	200	390	4500				
	352	0,06	2,6	0,07	3,1	200	390	4500				
	316	0,06	2,8	0,08	3,5	200	390	4500				
	284	0,07	3,2	0,09	3,9	200	390	4500				
	257	0,08	3,5	0,10	4,3	200	390	4500				
	249	0,08	3,6	0,10	4,4	200	390	4500				
	225	0,09	4,0	0,11	4,9	200	390	4500				
	198	0,10	4,5	0,13	5,6	200	390	4500				
	171	0,12	5,3	0,15	6,4	200	390	4500				
	154	0,13	5,8	0,16	7,1	200	390	4500				
	137	0,15	6,6	0,18	8,0	200	390	4500				
	123	0,17	7,3	0,20	8,9	200	390	4500				
	110	0,18	8,2	0,23	10,0	200	390	4500				
	98,0	0,21	9,2	0,25	11,2	200	390	4500				
	137,31	0,14	6,6	0,18	8,0	200	475	4500				
	119,07	0,17	7,6	0,20	9,2	200	475	4500				
	104,31	0,19	8,6	0,23	10,5	200	475	4500				
	94,78	0,21	9,5	0,25	11,6	200	475	4500				
	83,71	0,24	11	0,29	13,1	200	475	4500				
	74,40	0,27	12	0,32	14,8	200	475	4500				
	66,47	0,30	14	0,36	16,5	200	475	4500				
	59,64	0,33	15	0,40	18,4	200	475	4500				
	53,68	0,37	17	0,45	20,5	200	475	4500				
	48,45	0,41	19	0,50	22,7	200	475	4500				
	43,81	0,45	21	0,55	25,1	200	475	4500				
	39,46	0,50	23	0,61	27,9	200	475	4500				
	35,07	0,56	26	0,69	31,4	200	475	4500				
	31,33	0,63	29	0,77	35,1	200	475	4500				
	28,11	0,70	32	0,86	39,1	200	475	4500				
	25,30	0,78	36	0,95	43,5	200	475	4500				
	22,84	0,86	39	1,1	48,2	200	475	4500				
	25,75	0,75	35	0,92	42,7	200	475	4500				
	22,33	0,87	40	1,1	49,3	200	475	4500				
	19,56	0,99	46	1,2	56,2	200	475	4500				
	17,27	1,1	52	1,4	63,7	200	475	4500				
15,35	1,3	59	1,5	71,7	200	475	4000					
13,72	1,4	66	1,7	80,2	200	475	4000					
12,31	1,6	73	1,9	89,4	200	475	4000					
11,08	1,8	81	2,1	99,3	200	475	4000					
10,00	1,9	90	2,4	110	200	475	4000					
9,04	2,1	100	2,6	122	200	475	4000					
8,59	2,3	105	2,8	128	200	475	4000					
7,60	2,6	118	3,1	145	200	475	3500					
7,24	2,7	124	3,3	152	200	475	3500					
								YP YPF	52	143 144	16 18	



Service Factor Factor De servicio $S_f = 1$	i Ratio Relación de transmisión	50 Hz		60 Hz		M_2 Output Torque Par de salida [Nm]	F_{Q1} Over Loads Sobrecargas [N]	F_{Q10} Over Loads Sobrecargas [N]	Type Tipo			kg
		P_1 Power Potencia [kW]	n_2 Output Speeds Velocidad de salida [r.p.m] ($n_1=900$)	P_1 Power Potencia [kW]	n_2 Output Speeds Velocidad de salida [r.p.m] ($n_1=1100$)							
200 Nm	6,47	3,0	139	3,7	170	200	475	3500	YP YPF	52	143 144	16 18
	5,80	3,3	155	4,1	190	200	475	3500				
	5,22	3,7	172	4,5	211	200	475	3500				
	4,71	4,1	191	5,0	233	200	475	3500				
	4,26	4,6	211	5,6	258	200	475	3500				
	4,05	4,8	222	5,9	272	200	475	3500				
	3,58	5,4	251	6,6	307	200	475	3500				
400 Nm	11636	0,00	0,08	0,00	0,09	400	390	7000	YP YPF	63 İR 43	105 106	39 41
	11047	0,00	0,08	0,00	0,10	400	390	7000				
	9603	0,00	0,09	0,01	0,11	400	390	7000				
	7948	0,01	0,11	0,01	0,14	400	390	7000				
	7409	0,01	0,12	0,01	0,15	400	390	7000				
	6489	0,01	0,14	0,01	0,17	400	390	7000				
	5626	0,01	0,16	0,01	0,20	400	390	7000				
	4838	0,01	0,19	0,01	0,23	400	390	7000				
	4400	0,01	0,20	0,01	0,25	400	390	7000				
	3876	0,01	0,23	0,01	0,28	400	390	7000				
	3237	0,01	0,28	0,02	0,34	400	390	7000				
	3060	0,01	0,29	0,02	0,36	400	390	7000				
	2729	0,02	0,33	0,02	0,40	400	390	7000				
	2473	0,02	0,36	0,02	0,44	400	390	7000				
	1996	0,02	0,45	0,03	0,55	400	390	7000				
	2566	0,02	0,35	0,02	0,43	400	390	7000				
	2209	0,02	0,41	0,02	0,50	400	390	7000				
	1920	0,02	0,47	0,03	0,57	400	390	7000				
	1682	0,02	0,54	0,03	0,65	400	390	7000				
	1509	0,03	0,60	0,03	0,73	400	390	7000				
	1407	0,03	0,64	0,04	0,78	400	390	7000				
	1220	0,03	0,74	0,04	0,90	400	390	7000				
	1105	0,04	0,81	0,04	1,00	400	390	7000				
	1005	0,04	0,90	0,05	1,1	400	390	7000				
	893	0,05	1,0	0,06	1,2	400	390	7000				
	809	0,05	1,1	0,06	1,4	400	390	7000				
	707	0,06	1,3	0,07	1,6	400	390	7000				
	619	0,07	1,5	0,08	1,8	400	390	7000				
	538	0,08	1,7	0,09	2,0	400	390	7000				
	491	0,08	1,8	0,10	2,2	400	390	7000				
	433	0,09	2,1	0,11	2,5	400	390	7000				
	382	0,11	2,4	0,13	2,9	400	390	7000				
	338	0,12	2,7	0,15	3,3	400	390	7000				
300	0,14	3,0	0,17	3,7	400	390	7000					
267	0,15	3,4	0,19	4,1	400	390	7000					
1867	0,02	0,48	0,03	0,59	400	390	7000	YP YPF	63 İR 42	105 106	38 40	
1773	0,02	0,51	0,03	0,62	400	390	7000					
1467	0,03	0,61	0,03	0,75	400	390	7000					
1368	0,03	0,66	0,04	0,80	400	390	7000					
1198	0,03	0,75	0,04	0,92	400	390	7000					
1055	0,04	0,85	0,05	1,0	400	390	7000					
915	0,04	0,98	0,05	1,2	400	390	7000					
787	0,05	1,1	0,06	1,4	400	390	7000					
715	0,06	1,3	0,07	1,5	400	390	7000					
598	0,07	1,5	0,08	1,8	400	390	7000					
552	0,07	1,6	0,09	2,0	400	390	7000					
457	0,09	2,0	0,11	2,4	400	390	7000					
366	0,11	2,5	0,14	3,0	400	390	7000					
333	0,12	2,7	0,15	3,3	400	390	7000					
278	0,15	3,2	0,18	4,0	400	390	7000					



Service Factor Factor De servicio $S_f = 1$	i Ratio Relación de transmisión	50 Hz		60 Hz		M_2 Output Torque Par de salida [Nm]	F_{Q1} Over Loads Sobrecargas [N]	F_{Q10} Over Loads Sobrecargas [N]	Type Tipo			kg			
		P_1 Power Potencia [kW]	n_2 Output Speeds Velocidad de salida [r.p.m] ($n_1=900$)	P_1 Power Potencia [kW]	n_2 Output Speeds Velocidad de salida [r.p.m] ($n_1=1100$)										
400 Nm	234	0,17	3,8	0,21	4,7	400	390	7000	YP YPF	63 IR 42	105 106	38 40			
	210	0,19	4,3	0,24	5,2	400	390	7000							
	186	0,22	4,8	0,27	5,9	400	390	7000							
	169	0,24	5,3	0,29	6,5	400	390	7000							
	150	0,27	6,0	0,33	7,3	400	390	7000							
	133	0,31	6,8	0,37	8,3	400	390	7000							
	118	0,34	7,6	0,42	9,3	400	390	7000							
	355	0,11	2,5	0,14	3,1	400	390	7000	YP YPF	62 IR 42	105 106	35 37			
	279	0,14	3,2	0,18	3,9	400	390	7000							
	260	0,15	3,5	0,19	4,2	400	390	7000							
	225	0,18	4,0	0,22	4,9	400	390	7000							
	204	0,20	4,4	0,24	5,4	400	390	7000							
	179	0,22	5,0	0,27	6,1	400	390	7000							
	162	0,25	5,6	0,30	6,8	400	390	7000							
	144	0,28	6,3	0,34	7,6	400	390	7000	YP YPF	63	147 148	32 34			
	131	0,31	6,9	0,37	8,4	400	390	7000							
	190,17	0,21	4,7	0,25	5,8	400	590	7000							
	177,47	0,22	5,1	0,27	6,2	400	590	7000							
	166,10	0,24	5,4	0,29	6,6	400	590	7000							
	157,69	0,25	5,7	0,31	7,0	400	590	7000							
	130,52	0,30	6,9	0,37	8,4	400	590	7000							
	121,67	0,32	7,4	0,40	9,0	400	590	7000	YP YPF	62	147 148	29 31			
	105,48	0,37	8,5	0,46	10,4	400	590	7000							
	90,72	0,43	9,9	0,53	12,1	400	590	7000							
	82,51	0,48	11	0,58	13,3	400	590	7000							
	68,90	0,57	13	0,70	16,0	400	590	7000							
	65,14	0,61	14	0,74	16,9	400	590	7000							
	63,66	0,62	14	0,76	17,3	400	590	7000							
	58,09	0,68	15	0,83	18,9	400	590	7000	YP YPF	62	147 148	29 31			
	52,64	0,75	17	0,92	20,9	400	590	7000							
	47,69	0,83	19	1,0	23,1	400	590	7000							
	43,37	0,91	21	1,1	25,4	400	590	7000							
	36,22	1,1	25	1,3	30,4	400	590	7000							
	30,54	1,3	29	1,6	36,0	400	590	7000							
	31,54	1,2	29	1,5	34,9	400	590	6350							
	24,78	1,6	36	1,9	44,4	400	590	6350	YP YPF	62	147 148	29 31			
	23,10	1,7	39	2,1	47,6	400	590	6350							
	20,03	1,9	45	2,4	54,9	400	590	6350							
	18,14	2,1	50	2,6	60,6	400	590	6350							
	16,50	2,4	55	2,9	66,7	400	590	6350							
	14,67	2,6	61	3,2	75,0	400	590	6350							
	13,29	2,9	68	3,6	82,8	400	590	6350							
	12,09	3,2	74	3,9	91,0	400	590	6350	YP YPF	62	147 148	29 31			
	11,62	3,3	77	4,1	94,7	400	590	6350							
	10,09	3,8	89	4,7	109	400	590	6350							
9,21	4,2	98	5,2	119	400	590	6350								
8,51	4,6	106	5,6	129	400	590	6350								
8,13	4,8	111	5,8	135	400	590	6350								
7,20	5,4	125	6,6	153	400	590	6350								
6,39	6,1	141	7,4	172	400	590	6350	YP YPF	62	147 148	29 31				
5,68	6,8	159	8,4	194	400	590	6350								
19587	0,00	0,05	0,01	0,06	800	475	13500					YP YPF	73 IR 53	111 112	66 70
16495	0,01	0,05	0,01	0,07	800	475	13500								
14304	0,01	0,06	0,01	0,08	800	475	13500								
12691	0,01	0,07	0,01	0,09	800	475	13500								
11240	0,01	0,08	0,01	0,10	800	475	13500								
9972	0,01	0,09	0,01	0,11	800	475	13500								



Service Factor Factor De servicio $S_f = 1$	i Ratio Relación de transmisión	50 Hz		60 Hz		M_2 Output Torque Par de salida [Nm]	F_{Q1} Over Loads Sobrecargas [N]	F_{Q10} Over Loads Sobrecargas [N]	Type Tipo			
		P_1 Power Potencia [kW]	n_2 Output Speeds Velocidad de salida [r.p.m] ($n_1=900$)	P_1 Power Potencia [kW]	n_2 Output Speeds Velocidad de salida [r.p.m] ($n_1=1100$)							
800 Nm	8621	0,01	0,10	0,01	0,13	800	475	13500	YP YPF	73 IR 53	111 112	66 70
	6967	0,01	0,13	0,01	0,16	800	475	13500				
	5921	0,01	0,15	0,02	0,19	800	475	13500				
	5364	0,02	0,17	0,02	0,21	800	475	13500				
	4914	0,02	0,18	0,02	0,22	800	475	13500				
	3972	0,02	0,23	0,03	0,28	800	475	13500				
	3375	0,02	0,27	0,03	0,33	800	475	13500				
	3058	0,03	0,29	0,03	0,36	800	475	13500				
	2781	0,03	0,32	0,04	0,40	800	475	13500				
	2322	0,04	0,39	0,04	0,47	800	475	13500				
	2178	0,04	0,41	0,05	0,51	800	475	13500				
	1981	0,04	0,45	0,05	0,56	800	475	13500				
	1654	0,05	0,54	0,06	0,67	800	475	13500				
	3481	0,02	0,26	0,03	0,32	800	475	13500				
	2958	0,03	0,30	0,03	0,37	800	475	13500				
	2609	0,03	0,34	0,04	0,42	800	475	13500				
	2320	0,04	0,39	0,04	0,47	800	475	13500				
	2160	0,04	0,42	0,05	0,51	800	475	13500				
	1905	0,04	0,47	0,05	0,58	800	475	13500				
	1694	0,05	0,53	0,06	0,65	800	475	13500				
	1534	0,05	0,59	0,06	0,72	800	475	13500				
	1355	0,06	0,66	0,07	0,81	800	475	13500				
	1204	0,07	0,75	0,08	0,91	800	475	13500				
	1076	0,08	0,84	0,09	1,0	800	475	13500				
	965	0,08	0,93	0,10	1,1	800	475	13500				
	875	0,09	1,0	0,11	1,3	800	475	13500				
	772	0,11	1,2	0,13	1,4	800	475	13500				
	686	0,12	1,3	0,14	1,6	800	475	13500				
	613	0,13	1,5	0,16	1,8	800	475	13500				
	550	0,15	1,6	0,18	2,0	800	475	13500				
	495	0,16	1,8	0,20	2,2	800	475	13500				
	447	0,18	2,0	0,22	2,5	800	475	13500				
	404	0,20	2,2	0,25	2,7	800	475	13500				
	2503	0,03	0,36	0,04	0,44	800	475	13500				
	2220	0,04	0,41	0,04	0,50	800	475	13500				
	1919	0,04	0,47	0,05	0,57	800	475	13500				
	1551	0,05	0,58	0,06	0,71	800	475	13500				
	1318	0,06	0,68	0,08	0,83	800	475	13500				
	1194	0,07	0,75	0,08	0,92	800	475	13500				
	1086	0,07	0,83	0,09	1,0	800	475	13500				
	907	0,09	0,99	0,11	1,2	800	475	13500				
	840	0,10	1,1	0,12	1,3	800	475	13500				
	702	0,12	1,3	0,14	1,6	800	475	13500				
	665	0,12	1,4	0,15	1,7	800	475	13500				
	591	0,14	1,5	0,17	1,9	800	475	13500				
565	0,14	1,6	0,18	1,9	800	475	13500					
500	0,16	1,8	0,20	2,2	800	475	13500					
566	0,14	1,6	0,17	1,9	800	475	13500					
482,98	0,17	1,9	0,20	2,3	800	475	13500					
428,50	0,19	2,1	0,23	2,6	800	475	13500					
370,44	0,22	2,4	0,26	3,0	800	475	13500					
299,38	0,27	3,0	0,33	3,7	800	475	13500					
254,24	0,32	3,5	0,39	4,3	800	475	13500					
230,48	0,35	3,9	0,42	4,8	800	475	13500					
212,23	0,37	4,2	0,45	5,2	800	590	13500					
198,05	0,40	4,5	0,49	5,6	800	590	13500					
									YP YPF	72 IR 52	111 112	62 66
									YP YPF	74	153 154	39 43
									YP YPF	73	151 152	53 57



Service Factor Factor De servicio $S_f = 1$	i Ratio Relación de transmisión	50 Hz		60 Hz		M_2 Output Torque Par de salida [Nm]	F_{Q1} Over Loads Sobrecargas [N]	F_{Q10} Over Loads Sobrecargas [N]	Type Tipo			
		P_1 Power Potencia [kW]	n_2 Output Speeds Velocidad de salida [r.p.m] ($n_1=900$)	P_1 Power Potencia [kW]	n_2 Output Speeds Velocidad de salida [r.p.m] ($n_1=1100$)							
800 Nm	185,37	0,43	4,9	0,52	5,9	800	590	13500	YP YPF	73	151 152	53 57
	164,46	0,48	5,5	0,59	6,7	800	590	13500				
	145,66	0,54	6,2	0,66	7,6	800	590	13500				
	129,23	0,61	7,0	0,75	8,5	800	590	13500				
	111,72	0,71	8,1	0,86	9,8	800	590	13500				
	90,29	0,87	10,0	1,1	12,2	800	590	12500				
	76,73	1,0	12	1,3	14,3	800	590	12500				
	69,51	1,1	13	1,4	15,8	800	590	12500				
	63,22	1,2	14	1,5	17,4	800	590	12500				
	52,79	1,5	17	1,8	20,8	800	590	12500				
	50,03	1,6	18	1,9	22,0	800	590	12500				
	44,51	1,8	20	2,2	24,7	800	590	12000				
	42,51	1,9	21	2,3	25,9	800	590	12000				
	37,65	2,1	24	2,6	29,2	800	590	12000				
	33,42	2,4	27	2,9	32,9	800	590	12000				
	29,69	2,7	30	3,2	37,0	800	590	12000				
	32,94	2,4	27	2,9	33,4	800	590	12000				
	28,00	2,8	32	3,4	39,3	800	590	12000				
	24,69	3,1	36	3,8	44,6	800	590	12000				
	21,96	3,5	41	4,3	50,1	800	590	12000				
	19,89	3,9	45	4,8	55,3	800	590	12000				
	17,56	4,4	51	5,4	62,6	800	590	12000				
	15,61	5,0	58	6,1	70,5	800	590	12000				
	13,95	5,6	65	6,8	78,9	800	590	11000				
	12,51	6,2	72	7,6	87,9	800	590	11000				
	11,26	6,9	80	8,4	97,7	800	590	11000				
	10,17	7,6	89	9,3	108	800	590	11000				
	9,19	8,5	98	10,3	120	800	590	11000				
	8,33	9,3	108	11,4	132	800	590	11000				
	7,83	9,9	115	12,1	140	800	590	10500				
	7,55	10	119	12,6	146	800	590	10500				
	7,00	11	129	13,6	157	800	590	10500				
6,28	12	143	15,1	175	800	590	10000					
5,65	14	159	16,8	195	800	590	10000					
5,10	15	176	18,6	216	800	590	10000					
4,61	17	195	20,6	239	800	590	10000					
4,18	19	215	22,7	263	800	590	10000					
3,79	21	238	25,1	290	800	590	10000					
1500 Nm	21318	0,01	0,04	0,01	0,05	1500	475	17250	YP YPF	83 ìR 53	117 118	95 101
	18430	0,01	0,05	0,01	0,06	1500	475	17250				
	15520	0,01	0,06	0,01	0,07	1500	475	17250				
	13459	0,01	0,07	0,01	0,08	1500	475	17250				
	11791	0,01	0,08	0,02	0,09	1500	475	17250				
	10554	0,01	0,09	0,02	0,10	1500	475	17250				
	9308	0,02	0,10	0,02	0,12	1500	475	17250				
	8437	0,02	0,11	0,02	0,13	1500	475	17250				
	7547	0,02	0,12	0,03	0,15	1500	475	17250				
	6712	0,02	0,13	0,03	0,16	1500	475	17250				
	6010	0,03	0,15	0,03	0,18	1500	475	17250				
	5420	0,03	0,17	0,03	0,20	1500	475	17250				
	4786	0,03	0,19	0,04	0,23	1500	475	17250				
	4349	0,04	0,21	0,04	0,25	1500	475	17250				
	3944	0,04	0,23	0,05	0,28	1500	475	17250				
	3302	0,05	0,27	0,06	0,33	1500	475	17250				
	2944	0,05	0,31	0,06	0,37	1500	475	17250				
	2643	0,06	0,34	0,07	0,42	1500	475	17250				
	2387	0,06	0,38	0,08	0,46	1500	475	17250				
	2121	0,07	0,42	0,09	0,52	1500	475	17250				



Service Factor Factor De servicio $S_f = 1$	i Ratio Relación de transmisión	50 Hz		60 Hz		M_2 Output Torque Par de salida [Nm]	F_{Q1} Over Loads Sobrecargas [N]	F_{Q10} Over Loads Sobrecargas [N]	Type Tipo				
		P_1 Power Potencia [kW]	n_2 Output Speeds Velocidad de salida [r.p.m] ($n_1=900$)	P_1 Power Potencia [kW]	n_2 Output Speeds Velocidad de salida [r.p.m] ($n_1=1100$)								
1500 Nm	2730	0,06	0,33	0,07	0,40	1500	475	17250	YP YPF	82	iR 53	117 118	92 98
	2299	0,07	0,39	0,08	0,48	1500	475	17250					
	2050	0,07	0,44	0,09	0,54	1500	475	17250					
	1778	0,09	0,51	0,10	0,62	1500	475	17250					
	1558	0,10	0,58	0,12	0,71	1500	475	17250					
	1263	0,12	0,71	0,15	0,87	1500	475	17250					
	1115	0,14	0,81	0,17	0,99	1500	475	17250					
	1013	0,15	0,89	0,18	1,1	1500	475	17250					
	918	0,17	0,98	0,20	1,2	1500	475	17250					
	822	0,19	1,1	0,23	1,3	1500	475	17250					
	1884	0,08	0,48	0,10	0,58	1500	475	17250	YP YPF	83	iR 52	117 118	94 100
	1699	0,09	0,53	0,11	0,65	1500	475	17250					
	1540	0,10	0,58	0,12	0,71	1500	475	17250					
	1290	0,12	0,70	0,14	0,85	1500	475	17250					
	1130	0,13	0,80	0,16	0,97	1500	475	17250					
	998	0,15	0,90	0,19	1,1	1500	475	17250					
	890	0,17	1,0	0,21	1,2	1500	475	17250					
	799	0,19	1,1	0,23	1,4	1500	475	17250					
	721	0,21	1,2	0,26	1,5	1500	475	17250					
	641	0,24	1,4	0,29	1,7	1500	475	17250					
	663,81	0,23	1,4	0,28	1,7	1500	475	17250	YP YPF	84		111 112	76 82
	594,20	0,25	1,5	0,31	1,9	1500	475	17250					
	528,44	0,28	1,7	0,35	2,1	1500	475	17250					
	473,20	0,32	1,9	0,39	2,3	1500	475	17250					
	426,64	0,35	2,1	0,43	2,6	1500	475	17250					
	384,21	0,39	2,3	0,48	2,9	1500	475	17250					
	323,97	0,46	2,8	0,57	3,4	1500	475	17250					
	288,84	0,52	3,1	0,64	3,8	1500	475	17250					
	259,33	0,58	3,5	0,71	4,2	1500	475	17250					
	242,30	0,61	3,7	0,75	4,5	1500	1200	17250					
	209,47	0,71	4,3	0,86	5,3	1500	1200	17250					
	201,75	0,73	4,5	0,90	5,5	1500	1200	17250					
	174,42	0,85	5,2	1,0	6,3	1500	1200	17250					
	156,13	0,95	5,8	1,2	7,0	1500	1200	17250					
	153,81	0,96	5,9	1,2	7,2	1500	1200	17250					
	137,68	1,1	6,5	1,3	8,0	1500	1200	17250					
	122,44	1,2	7,4	1,5	9,0	1500	1200	17250					
	109,64	1,3	8,2	1,6	10,0	1500	1200	17250					
	98,86	1,5	9,1	1,8	11,1	1500	1200	17250	YP YPF	82		157 158	80 86
	89,02	1,7	10	2,0	12,4	1500	1200	14500					
	75,07	2,0	12	2,4	14,7	1500	1200	14500					
	66,93	2,2	13	2,7	16,4	1500	1200	14500					
	60,09	2,5	15	3,0	18,3	1500	1200	14500					
	54,26	2,7	17	3,3	20,3	1500	1200	14500					
	48,22	3,1	19	3,7	22,8	1500	1200	14500					
	42,58	3,5	21	4,2	25,8	1500	1200	14500					
	33,81	4,4	27	5,3	32,5	1500	1200	14500					
	30,34	4,9	30	6,0	36,3	1500	1200	14500					
27,31	5,4	33	6,6	40,3	1500	1200	14500						
24,65	6,0	37	7,3	44,6	1500	1200	14500						
22,29	6,6	40	8,1	49,3	1500	1200	14500						
25,84	5,6	35	6,9	42,6	1500	1200	14500						
23,04	6,3	39	7,7	47,7	1500	1200	14500						
20,69	7,0	44	8,6	53,2	1500	1200	14500						
18,68	7,8	48	9,5	58,9	1500	1200	14500						
16,60	8,8	54	10,7	66,3	1500	1200	14500						
14,90	9,8	60	12,0	73,8	1500	1200	14500						



Service Factor Factor De servicio S _f = 1	i Ratio Relación de transmisión	50 Hz		60 Hz		M ₂ Output Torque Par de salida [Nm]	F _{Q1} Over Loads Sobrecargas [N]	F _{Q10} Over Loads Sobrecargas [N]	Type Tipo			
		P ₁ Power Potencia [kW]	n ₂ Output Speeds Velocidad de salida [r.p.m] (n ₁ =900)	P ₁ Power Potencia [kW]	n ₂ Output Speeds Velocidad de salida [r.p.m] (n ₁ =1100)							
1500 Nm	13,43	11	67	13,3	81,9	1500	1200	14500	YP YPF	82	157 158	80 86
	11,94	12	75	14,9	92,2	1500	1200	14500				
	11,57	13	78	15,4	95,1	1500	1200	14500				
	11,03	13	82	16,1	99,8	1500	1200	14500				
	10,45	14	86	17,0	105	1500	1200	14500				
	10,03	15	90	17,8	110	1500	1200	14500				
	9,29	16	97	19,2	118	1500	1200	14500				
	8,33	17	108	21,4	132	1500	1200	14500				
	7,51	19	120	23,7	146	1500	1200	14500				
	6,67	22	135	26,7	165	1500	1200	14500				
	6,17	24	146	28,9	178	1500	1200	14500				
	5,61	26	160	31,7	196	1500	1200	14500				
	5,12	28	176	34,8	215	1500	1200	14500				
	4,67	31	193	38,1	236	1500	1200	14500				
4,27	34	211	41,7	258	1500	1200	14500					
3000 Nm	22924	0,01	0,04	0,02	0,05	3000	590	25000	YP YPF	93 IR 63	123 124	137 140
	20793	0,01	0,04	0,02	0,05	3000	590	25000				
	18471	0,02	0,05	0,02	0,06	3000	590	25000				
	16468	0,02	0,05	0,02	0,07	3000	590	25000				
	13798	0,02	0,07	0,03	0,08	3000	590	25000				
	12460	0,02	0,07	0,03	0,09	3000	590	25000				
	11072	0,03	0,08	0,03	0,10	3000	590	25000				
	10315	0,03	0,09	0,04	0,11	3000	590	25000				
	9197	0,03	0,10	0,04	0,12	3000	590	25000				
	8257	0,04	0,11	0,05	0,13	3000	590	25000				
	7457	0,04	0,12	0,05	0,15	3000	590	25000				
	6372	0,05	0,14	0,06	0,17	3000	590	25000				
	5744	0,05	0,16	0,07	0,19	3000	590	25000				
	5198	0,06	0,17	0,07	0,21	3000	590	25000				
	4717	0,07	0,19	0,08	0,23	3000	590	25000				
	4402	0,07	0,20	0,09	0,25	3000	590	25000				
	4005	0,08	0,22	0,09	0,27	3000	590	25000				
	3650	0,08	0,25	0,10	0,30	3000	590	25000				
	3571	0,09	0,25	0,11	0,31	3000	590	25000				
	3333	0,09	0,27	0,11	0,33	3000	590	25000				
	4089	0,07	0,22	0,09	0,27	3000	590	25000				
	3690	0,08	0,24	0,10	0,30	3000	590	25000				
	3350	0,09	0,27	0,11	0,33	3000	590	25000				
	2802	0,11	0,32	0,13	0,39	3000	590	25000				
	2731	0,11	0,33	0,14	0,40	3000	590	25000				
	2548	0,12	0,35	0,15	0,43	3000	590	25000				
	2246	0,14	0,40	0,17	0,49	3000	590	25000				
	1996	0,15	0,45	0,19	0,55	3000	590	25000				
	1789	0,17	0,50	0,21	0,61	3000	590	25000				
	1607	0,19	0,56	0,23	0,68	3000	590	25000				
	1453	0,21	0,62	0,26	0,76	3000	590	25000				
	1319	0,23	0,68	0,28	0,83	3000	590	25000				
	1200	0,25	0,75	0,31	0,92	3000	590	25000				
	1096	0,28	0,82	0,34	1,0	3000	590	25000				
863	0,35	1,0	0,43	1,3	3000	590	25000					
772	0,39	1,2	0,48	1,4	3000	590	25000					
3852	0,08	0,23	0,10	0,29	3000	590	25000					
3400	0,09	0,26	0,11	0,32	3000	590	25000					
2870	0,11	0,31	0,13	0,38	3000	590	25000					
2678	0,11	0,34	0,14	0,41	3000	590	25000					
2190	0,14	0,41	0,17	0,50	3000	590	25000					
1945	0,16	0,46	0,19	0,57	3000	590	25000					
3000 Nm									YP YPF	93 IR 62	123 124	132 135



Service Factor Factor De servicio $S_f = 1$	i Ratio Relación de transmisión	50 Hz		60 Hz		M_2 Output Torque Par de salida [Nm]	F_{Q1} Over Loads Sobrecargas [N]	F_{Q10} Over Loads Sobrecargas [N]	Type Tipo			kg	
		P_1 Power Potencia [kW]	n_2 Output Speeds Velocidad de salida [r.p.m] ($n_1=900$)	P_1 Power Potencia [kW]	n_2 Output Speeds Velocidad de salida [r.p.m] ($n_1=1100$)								
3000 Nm	1734	0,18	0,52	0,21	0,63	3000	590	25000	YP YPF	93 iR 62		123 124	132 135
	1557	0,20	0,58	0,24	0,71	3000	590	25000					
	1249	0,24	0,72	0,30	0,88	3000	590	25000					
	1164	0,26	0,77	0,32	0,95	3000	590	25000					
	1038	0,29	0,87	0,36	1,1	3000	590	25000					
	932	0,33	0,97	0,40	1,2	3000	590	25000					
	842	0,36	1,1	0,44	1,3	3000	590	25000					
	748	0,41	1,2	0,50	1,5	3000	590	25000					
	781,59	0,38	1,2	0,47	1,4	3000	590	25000					
	712,53	0,42	1,3	0,52	1,5	3000	590	25000					
	652,38	0,46	1,4	0,56	1,7	3000	590	25000					
	599,52	0,50	1,5	0,61	1,8	3000	590	25000					
	563,99	0,53	1,6	0,65	2,0	3000	590	25000					
	518,29	0,58	1,7	0,71	2,1	3000	590	25000					
	433,91	0,69	2,1	0,85	2,5	3000	590	25000					
	385,58	0,78	2,3	0,95	2,9	3000	590	25000					
	359,21	0,84	2,5	1,0	3,1	3000	590	25000					
	320,26	0,94	2,8	1,1	3,4	3000	590	25000					
	285,83	1,0	3,1	1,3	3,8	3000	1550	25000					
	252,35	1,2	3,6	1,4	4,4	3000	1550	25000					
	235,39	1,3	3,8	1,5	4,7	3000	1550	25000					
	222,00	1,3	4,1	1,6	5,0	3000	1550	25000					
	213,04	1,4	4,2	1,7	5,2	3000	1550	25000					
	198,72	1,5	4,5	1,8	5,5	3000	1550	25000					
	179,17	1,7	5,0	2,0	6,1	3000	1550	25000					
	162,51	1,8	5,5	2,2	6,8	3000	1550	25000					
	144,37	2,0	6,2	2,5	7,6	3000	1550	25000					
	128,71	2,3	7,0	2,8	8,5	3000	1550	25000					
	115,56	2,6	7,8	3,1	9,5	3000	1550	25000					
	104,36	2,8	8,6	3,5	10,5	3000	1550	25000					
	92,73	3,2	9,7	3,9	11,9	3000	1550	25000					
	86,39	3,4	10	4,2	12,7	3000	1550	25000					
	77,02	3,8	12	4,7	14,3	3000	1550	25000					
	69,15	4,3	13	5,2	15,9	3000	1550	25000					
	62,45	4,7	14	5,8	17,6	3000	1550	25000					
	55,49	5,3	16	6,5	19,8	3000	1550	25000					
	49,80	5,9	18	7,3	22,1	3000	1550	25000					
	44,90	6,6	20	8,1	24,5	3000	1550	25000					
	40,62	7,3	22	8,9	27,1	3000	1550	25000					
	36,87	8,0	24	9,8	29,8	3000	1550	25000					
	33,54	8,8	27	10,8	32,8	3000	1550	25000					
	30,57	9,7	29	11,8	36,0	3000	1550	25000					
27,91	11	32	13,0	39,4	3000	1550	25000						
31,96	9,1	28	11,1	34,4	3000	1550	21000						
28,84	10	31	12,3	38,1	3000	1550	21000						
26,19	11	34	13,6	42,0	3000	1550	21000						
21,90	13	41	16,3	50,2	3000	1550	21000						
21,34	14	42	16,7	51,5	3000	1550	21000						
18,81	15	48	18,9	58,5	3000	1550	21000						
16,72	17	54	21,3	65,8	3000	1550	21000						
14,96	19	60	23,8	73,5	3000	1550	21000						
13,46	22	67	26,5	81,7	3000	1550	21000						
12,17	24	74	29,3	90,4	3000	1550	21000						
11,04	26	81	32,3	99,6	3000	1550	21000						
10,05	29	90	35,4	109	3000	1550	21000						
9,18	32	98	38,8	120	3000	1550	21000						
8,40	35	107	42,4	131	3000	1550	21000						
									YP YPF	92		163 164	112 115



Service Factor Factor De servicio S _f = 1	i Ratio Relación de transmisión	50 Hz		60 Hz		M ₂ Output Torque Par de salida [Nm]	F _{Q1} Over Loads Sobrecargas [N]	F _{Q10} Over Loads Sobrecargas [N]	Type Tipo			kg	
		P ₁ Power Potencia [kW]	n ₂ Output Speeds Velocidad de salida [r.p.m] (n ₁ =900)	P ₁ Power Potencia [kW]	n ₂ Output Speeds Velocidad de salida [r.p.m] (n ₁ =1100)								
3000 Nm	7,70	38	117	46,3	143	3000	1550	21000	YP YPF	92			163 164 112 115
	6,49	45	139	54,9	169	3000	1550	21000					
	5,97	49	151	59,7	184	3000	1550	21000					
	5,49	53	164	64,9	200	3000	1550	21000					
	4,12	71	219	86,6	267	3000	1550	21000					
4300 Nm	28324	0,02	0,03	0,02	0,04	4300	590	30000	YP YPF	103 IR 63			129 130 201 221
	26432	0,02	0,03	0,02	0,04	4300	590	30000					
	23476	0,02	0,04	0,02	0,05	4300	590	30000					
	21582	0,02	0,04	0,03	0,05	4300	590	30000					
	19168	0,02	0,05	0,03	0,06	4300	590	30000					
	17174	0,03	0,05	0,03	0,06	4300	590	30000					
	15499	0,03	0,06	0,03	0,07	4300	590	30000					
	14072	0,03	0,06	0,04	0,08	4300	590	30000					
	11940	0,04	0,08	0,05	0,09	4300	590	30000					
	10684	0,04	0,08	0,05	0,10	4300	590	30000					
	8941	0,05	0,10	0,06	0,12	4300	590	30000					
	7880	0,06	0,11	0,07	0,14	4300	590	30000					
	7003	0,06	0,13	0,08	0,16	4300	590	30000					
	6266	0,07	0,14	0,09	0,18	4300	590	30000					
	5638	0,08	0,16	0,10	0,20	4300	590	30000					
	5097	0,09	0,18	0,11	0,22	4300	590	30000					
	4212	0,11	0,21	0,13	0,26	4300	590	30000					
	3845	0,12	0,23	0,14	0,29	4300	590	30000					
	3443	0,13	0,26	0,16	0,32	4300	590	30000					
	2887	0,15	0,31	0,19	0,38	4300	590	30000					
	3375	0,13	0,27	0,16	0,33	4300	590	30000					
	3111	0,14	0,29	0,17	0,35	4300	590	30000					
	2658	0,16	0,34	0,20	0,41	4300	590	30000					
	2480	0,18	0,36	0,22	0,44	4300	590	30000					
	2206	0,20	0,41	0,24	0,50	4300	590	30000					
	1976	0,22	0,46	0,27	0,56	4300	590	30000					
	1779	0,25	0,51	0,30	0,62	4300	590	30000					
	1611	0,27	0,56	0,33	0,68	4300	590	30000					
	1462	0,30	0,62	0,37	0,75	4300	590	30000					
	1333	0,33	0,68	0,40	0,83	4300	590	30000					
	1218	0,36	0,74	0,44	0,90	4300	590	30000					
	1113	0,39	0,81	0,48	0,99	4300	590	30000					
	1005	0,43	0,90	0,53	1,1	4300	590	30000					
	909	0,48	0,99	0,59	1,2	4300	590	30000					
	823	0,53	1,1	0,65	1,3	4300	590	30000					
	3640	0,12	0,25	0,15	0,30	4300	590	30000					
3395	0,13	0,27	0,16	0,32	4300	590	30000						
2983	0,15	0,30	0,18	0,37	4300	590	30000						
2649	0,16	0,34	0,20	0,42	4300	590	30000						
2436	0,18	0,37	0,22	0,45	4300	590	30000						
2163	0,20	0,42	0,25	0,51	4300	590	30000						
1938	0,23	0,46	0,28	0,57	4300	590	30000						
1749	0,25	0,51	0,31	0,63	4300	590	30000						
1588	0,28	0,57	0,34	0,69	4300	590	30000						
1347	0,32	0,67	0,40	0,82	4300	590	30000						
1206	0,36	0,75	0,44	0,91	4300	590	30000						
1009	0,43	0,89	0,53	1,1	4300	590	30000						
889	0,49	1,0	0,60	1,2	4300	590	30000						
790	0,55	1,1	0,68	1,4	4300	590	30000						
707	0,62	1,3	0,76	1,6	4300	590	30000						
636	0,69	1,4	0,84	1,7	4300	590	30000						



Service Factor Factor De servicio S _f = 1	i Ratio Relación de transmisión	50 Hz		60 Hz		M ₂ Output Torque Par de salida [Nm]	F _{Q1} Over Loads Sobrecargas [N]	F _{Q10} Over Loads Sobrecargas [N]	Type Tipo			
		P ₁ Power Potencia [kW]	n ₂ Output Speeds Velocidad de salida [r.p.m] (n ₁ =900)	P ₁ Power Potencia [kW]	n ₂ Output Speeds Velocidad de salida [r.p.m] (n ₁ =1100)							
4300 Nm	855	0,50	1,1	0,62	1,3	4300	590	30000	YP YPF	104	171	203
	771	0,56	1,2	0,68	1,4	4300	590	30000				
	709	0,61	1,3	0,74	1,6	4300	590	30000				
	629	0,68	1,4	0,84	1,7	4300	590	30000				
	564	0,76	1,6	0,93	2,0	4300	590	30000				
	509	0,85	1,8	1,0	2,2	4300	590	30000				
	462	0,93	1,9	1,1	2,4	4300	590	30000				
	392	1,1	2,3	1,3	2,8	4300	590	30000				
	351	1,2	2,6	1,5	3,1	4300	590	30000				
	294	1,5	3,1	1,8	3,7	4300	590	30000				
	259	1,7	3,5	2,0	4,3	4300	590	30000				
	230	1,9	3,9	2,3	4,8	4300	590	30000				
	206	2,1	4,4	2,6	5,3	4300	590	30000				
	270,11	1,6	3,3	1,9	4,1	4300	2500	30000				
	251,95	1,7	3,6	2,1	4,4	4300	2500	30000				
	221,37	1,9	4,1	2,3	5,0	4300	2500	30000				
	196,61	2,2	4,6	2,6	5,6	4300	2500	30000				
	180,75	2,3	5,0	2,9	6,1	4300	2500	30000				
	160,54	2,6	5,6	3,2	6,9	4300	2500	30000				
	143,83	2,9	6,3	3,6	7,6	4300	2500	30000				
	129,80	3,3	6,9	4,0	8,5	4300	2500	30000				
	117,86	3,6	7,6	4,4	9,3	4300	2500	30000				
	100,00	4,2	9,0	5,2	11,0	4300	2500	30000				
	89,48	4,7	10	5,8	12,3	4300	2500	30000				
	74,89	5,7	12	6,9	14,7	4300	2500	30000				
	65,99	6,4	14	7,9	16,7	4300	2500	30000				
	58,65	7,2	15	8,8	18,8	4300	2500	30000				
	52,48	8,1	17	9,9	21,0	4300	2500	30000				
	47,22	9,0	19	11,0	23,3	4300	2500	30000				
	42,69	9,9	21	12,1	25,8	4300	2500	30000				
	35,28	12	26	14,7	31,2	4300	2500	30000				
	32,20	13	28	16,1	34,2	4300	2500	30000				
	28,84	15	31	18,0	38,1	4300	2500	30000				
	24,18	18	37	21,4	45,5	4300	2500	30000				
	20,39	21	44	25,4	53,9	4300	2500	30000				
	26,38	16	34	19,4	41,7	4300	2500	29000				
	24,31	17	37	21,0	45,2	4300	2500	29000				
	20,78	20	43	24,6	52,9	4300	2500	29000				
	18,48	23	49	27,6	59,5	4300	2500	29000				
	16,55	25	54	30,9	66,5	4300	2500	29000				
14,90	28	60	34,3	73,8	4300	2500	29000					
13,48	31	67	37,9	81,6	4300	2500	29000					
12,25	34	73	41,7	89,8	4300	2500	29000					
11,16	37	81	45,7	98,6	4300	2500	29000					
10,20	41	88	50,0	108	4300	2500	29000					
9,32	45	97	54,8	118	4300	2500	29000					
8,41	50	107	60,7	131	4300	2500	29000					
7,61	55	118	67,1	145	4300	2500	29000					
6,89	61	131	74,1	160	4300	2500	29000					
6,25	67	144	81,7	176	4300	2500	29000					
5,72	73	157	89,2	192	4300	2500	29000					
5,18	81	174	98,5	212	4300	2500	29000					
4,70	89	191	109	234	4300	2500	29000					
7800 Nm	27038	0,03	0,03	0,04	0,04	7800	1200	61000	YP YPF	123 IR 73	135	295
	22187	0,04	0,04	0,04	0,05	7800	1200	61000				
	20263	0,04	0,04	0,05	0,05	7800	1200	61000				
	16312	0,05	0,06	0,06	0,07	7800	1200	61000				



Service Factor Factor De servicio $S_f = 1$	i Ratio Relación de transmisión	50 Hz		60 Hz		M_2 Output Torque Par de salida [Nm]	F_{Q1} Over Loads Sobrecargas [N]	F_{Q10} Over Loads Sobrecargas [N]	Type Tipo			kg		
		P_1 Power Potencia [kW]	n_2 Output Speeds Velocidad de salida [r.p.m] ($n_1=900$)	P_1 Power Potencia [kW]	n_2 Output Speeds Velocidad de salida [r.p.m] ($n_1=1100$)									
		7800 Nm	14732	0,05	0,06								0,07	0,07
11572	0,07		0,08	0,09	0,10	7800	1200	61000						
9695	0,08		0,09	0,10	0,11	7800	1200	61000						
8644	0,09		0,10	0,11	0,13	7800	1200	61000						
7633	0,11		0,12	0,13	0,14	7800	1200	61000						
6784	0,12		0,13	0,15	0,16	7800	1200	61000						
6061	0,13		0,15	0,16	0,18	7800	1200	61000						
5438	0,15		0,17	0,18	0,20	7800	1200	61000						
4895	0,16		0,18	0,20	0,22	7800	1200	61000						
4418	0,18		0,20	0,22	0,25	7800	1200	61000						
3884	0,21		0,23	0,25	0,28	7800	1200	61000						
3619	0,22		0,25	0,27	0,30	7800	1200	61000						
3281	0,25		0,27	0,30	0,34	7800	1200	61000						
2545	0,32		0,35	0,39	0,43	7800	1200	61000						
2245	0,36		0,40	0,44	0,49	7800	1200	61000						
5076	0,16		0,18	0,19	0,22	7800	1200	61000						
4389	0,18		0,21	0,22	0,25	7800	1200	61000						
4120	0,19		0,22	0,24	0,27	7800	1200	61000						
3826	0,21		0,24	0,25	0,29	7800	1200	61000						
3563	0,22		0,25	0,27	0,31	7800	1200	61000						
3003	0,26		0,30	0,32	0,37	7800	1200	61000						
2437	0,33		0,37	0,40	0,45	7800	1200	61000						
2036	0,39		0,44	0,48	0,54	7800	1200	61000						
1792	0,44		0,50	0,54	0,61	7800	1200	61000						
1724	0,46		0,52	0,56	0,64	7800	1200	61000						
1400	0,57		0,64	0,69	0,79	7800	1200	61000						
1169	0,68		0,77	0,83	0,94	7800	1200	61000						
1029	0,77		0,87	0,94	1,1	7800	1200	61000						
913	0,87		0,99	1,1	1,2	7800	1200	61000						
831	0,95		1,1	1,2	1,3	7800	1200	61000						
3380	0,23		0,27	0,29	0,33	7800	1200	61000						
2971	0,27		0,30	0,33	0,37	7800	1200	61000						
2641	0,30		0,34	0,37	0,42	7800	1200	61000						
2368	0,33		0,38	0,41	0,46	7800	1200	61000						
2138	0,37		0,42	0,45	0,51	7800	1200	61000						
1821	0,44		0,49	0,53	0,60	7800	1200	61000						
1633	0,49		0,55	0,59	0,67	7800	1200	61000						
1475	0,54		0,61	0,66	0,75	7800	1200	61000						
1316	0,60		0,68	0,74	0,84	7800	1200	61000						
1092	0,73		0,82	0,89	1,0	7800	1200	61000						
1002	0,79		0,90	0,97	1,1	7800	1200	61000						
794	1,00		1,1	1,2	1,4	7800	1200	61000						
713	1,1		1,3	1,4	1,5	7800	1200	61000						
761,08	1,0		1,2	1,3	1,4	7800	1200	61000						
687,35	1,1		1,3	1,4	1,6	7800	1200	61000						
624,54	1,3		1,4	1,5	1,8	7800	1200	61000						
567,16	1,4		1,6	1,7	1,9	7800	1200	61000						
512,21	1,5		1,8	1,9	2,1	7800	1200	61000						
465,40	1,7	1,9	2,1	2,4	7800	1200	61000							
425,05	1,8	2,1	2,2	2,6	7800	1200	61000							
389,91	2,0	2,3	2,4	2,8	7800	1200	61000							
342,17	2,3	2,6	2,8	3,2	7800	1200	61000							
309,02	2,5	2,9	3,1	3,6	7800	1200	61000							
280,78	2,8	3,2	3,4	3,9	7800	1200	61000							
256,44	3,0	3,5	3,7	4,3	7800	1200	61000							
249,87	3,1	3,6	3,8	4,4	7800	3750	61000	YP YPF	123			175	287	
219,68	3,5	4,1	4,3	5,0	7800	3750	61000					176	317	



Service Factor Factor De servicio $S_f = 1$	i Ratio Relación de transmisión	50 Hz		60 Hz		M_2 Output Torque Par de salida [Nm]	F_{Q1} Over Loads Sobrecargas [N]	F_{Q10} Over Loads Sobrecargas [N]	Type Tipo			
		P_1 Power Potencia [kW]	n_2 Output Speeds Velocidad de salida [r.p.m] ($n_1=900$)	P_1 Power Potencia [kW]	n_2 Output Speeds Velocidad de salida [r.p.m] ($n_1=1100$)							
7800 Nm	195,24	3,9	4,6	4,8	5,6	7800	3750	61000	YP YPF	123	175 176	287 317
	175,05	4,4	5,1	5,4	6,3	7800	3750	61000				
	158,09	4,9	5,7	5,9	7,0	7800	3750	61000				
	143,64	5,4	6,3	6,5	7,7	7800	3750	61000				
	131,19	5,9	6,9	7,2	8,4	7800	3750	61000				
	120,34	6,4	7,5	7,8	9,1	7800	3750	60000				
	105,61	7,3	8,5	8,9	10,4	7800	3750	60000				
	95,38	8,1	9,4	9,9	11,5	7800	3750	57700				
	86,66	8,9	10	10,8	12,7	7800	3750	57700				
	79,15	9,7	11	11,9	13,9	7800	3750	57700				
	72,60	11	12	12,9	15,2	7800	3750	57700				
	64,73	12	14	14,5	17,0	7800	3750	55500				
	57,16	13	16	16,4	19,2	7800	3750	55500				
	50,81	15	18	18,5	21,7	7800	3750	55500				
	45,39	17	20	20,7	24,2	7800	3750	53500				
	40,73	19	22	23,1	27,0	7800	3750	50000				
	36,66	21	25	25,6	30,0	7800	3750	50000				
	33,09	23	27	28,4	33,2	7800	3750	48800				
	29,92	26	30	31,4	36,8	7800	3750	48800				
	27,10	28	33	34,7	40,6	7800	3750	47000				
	24,57	31	37	38,3	44,8	7800	3750	47000				
	29,50	26	31	31,4	37,3	7800	3750	50000				
	26,68	28	34	34,7	41,2	7800	3750	50000				
	22,28	34	40	41,6	49,4	7800	3750	48800				
	19,61	39	46	47,2	56,1	7800	3750	47000				
	17,40	44	52	53,2	63,2	7800	3750	47000				
	15,54	49	58	59,6	70,8	7800	3750	46500				
	13,96	54	64	66,3	78,8	7800	3750	45000				
	12,60	60	71	73,5	87,3	7800	3750	42200				
	11,41	66	79	81,1	96,4	7800	3750	40000				
	10,37	73	87	89,3	106	7800	3750	37000				
	9,45	80	95	98,0	116	7800	3750	36500				
8,62	88	104	107	128	7800	3750	36000					
8,27	92	109	112	133	7800	3750	33500					
7,46	102	121	124	147	7800	3750	31500					
6,76	112	133	137	163	7800	3750	29500					
6,14	123	147	151	179	7800	3750	28350					
5,59	135	161	166	197	7800	3750	28350					
5,11	148	176	181	215	7800	3750	26800					
4,67	162	193	198	236	7800	3750	26800					
4,27	177	211	217	257	7800	3750	26800					
3,91	194	230	237	281	7800	3750	23800					
12000 Nm	30635	0,04	0,03	0,05	0,04	12000	1200	75000	YP YPF	143 İR 73	141 142	503 538
	27501	0,05	0,03	0,06	0,04	12000	1200	75000				
	24868	0,05	0,04	0,06	0,04	12000	1200	75000				
	20771	0,06	0,04	0,07	0,05	12000	1200	75000				
	17956	0,07	0,05	0,08	0,06	12000	1200	75000				
	13932	0,09	0,06	0,11	0,08	12000	1200	75000				
	12260	0,10	0,07	0,12	0,09	12000	1200	75000				
	10878	0,11	0,08	0,14	0,10	12000	1200	75000				
	9718	0,13	0,09	0,16	0,11	12000	1200	75000				
	8730	0,14	0,10	0,17	0,13	12000	1200	75000				
	7581	0,16	0,12	0,20	0,15	12000	1200	75000				
	6672	0,19	0,13	0,23	0,16	12000	1200	75000				
	5920	0,21	0,15	0,26	0,19	12000	1200	75000				
	5288	0,23	0,17	0,29	0,21	12000	1200	75000				
	5010	0,25	0,18	0,30	0,22	12000	1200	75000				



Service Factor Factor De servicio $S_f = 1$	i Ratio Relación de transmisión	50 Hz		60 Hz		M_2 Output Torque Par de salida [Nm]	F_{Q1} Over Loads Sobrecargas [N]	F_{Q10} Over Loads Sobrecargas [N]	Type Tipo			kg
		P_1 Power Potencia [kW]	n_2 Output Speeds Velocidad de salida [r.p.m] ($n_1=900$)	P_1 Power Potencia [kW]	n_2 Output Speeds Velocidad de salida [r.p.m] ($n_1=1100$)							
12000 Nm	4475	0,28	0,20	0,34	0,25	12000	1200	75000	YP YPF	143 IR 73	141 142	503 538
	4020	0,31	0,22	0,38	0,27	12000	1200	75000				
	3628	0,34	0,25	0,42	0,30	12000	1200	75000				
	3286	0,38	0,27	0,46	0,33	12000	1200	75000				
	2986	0,41	0,30	0,51	0,37	12000	1200	75000				
	2720	0,46	0,33	0,56	0,40	12000	1200	75000				
	2404	0,52	0,37	0,63	0,46	12000	1200	75000				
	2177	0,57	0,41	0,70	0,51	12000	1200	75000				
	2683	0,46	0,34	0,56	0,41	12000	1200	75000				
	2408	0,51	0,37	0,63	0,46	12000	1200	75000				
	1936	0,64	0,46	0,78	0,57	12000	1200	75000				
	1617	0,77	0,56	0,94	0,68	12000	1200	75000				
	1423	0,87	0,63	1,1	0,77	12000	1200	75000				
	1261	0,98	0,71	1,2	0,87	12000	1200	75000				
	1007	1,2	0,89	1,5	1,1	12000	1200	75000				
	905	1,4	0,99	1,7	1,2	12000	1200	75000				
	851,00	1,5	1,1	1,8	1,3	12000	1550	75000				
	710,79	1,7	1,3	2,1	1,5	12000	1550	75000				
	625,48	2,0	1,4	2,4	1,8	12000	1550	75000				
	555,00	2,2	1,6	2,7	2,0	12000	1550	75000				
	495,59	2,5	1,8	3,1	2,2	12000	1550	75000				
	445,37	2,8	2,0	3,4	2,5	12000	1550	75000				
	386,81	3,2	2,3	3,9	2,8	12000	1550	75000				
	340,38	3,6	2,6	4,4	3,2	12000	1550	75000				
	302,03	4,1	3,0	5,0	3,6	12000	1550	75000				
	269,81	4,6	3,3	5,6	4,1	12000	1550	75000				
	255,60	4,8	3,5	5,9	4,3	12000	1550	75000				
	228,34	5,4	3,9	6,6	4,8	12000	1550	75000				
	205,11	6,0	4,4	7,4	5,4	12000	1550	75000				
	198,33	6,0	4,5	7,3	5,5	12000	5250	75000				
	178,04	6,6	5,1	8,1	6,2	12000	5250	75000				
	161,00	7,3	5,6	9,0	6,8	12000	5250	75000				
	134,47	8,8	6,7	10,8	8,2	12000	5250	75000				
	118,33	10	7,6	12,2	9,3	12000	5250	75000				
	105,00	11	8,6	13,8	10,5	12000	5250	75000				
	93,80	13	9,6	15,4	11,7	12000	5250	75000				
	84,26	14	11	17,2	13,1	12000	5250	75000				
	73,18	16	12	19,8	15,0	12000	5250	75000				
	64,40	18	14	22,5	17,1	12000	5250	75000				
	57,14	21	16	25,3	19,3	12000	5250	75000				
	51,05	23	18	28,3	21,5	12000	5250	75000				
	48,36	24	19	29,9	22,7	12000	5250	75000				
	43,20	27	21	33,5	25,5	12000	5250	75000				
	38,80	30	23	37,3	28,3	12000	5250	75000				
	35,02	34	26	41,3	31,4	12000	5250	75000				
	31,72	37	28	45,6	34,7	12000	5250	75000				
	28,82	41	31	50,2	38,2	12000	5250	75000				
	26,25	45	34	55,1	41,9	12000	5250	75000				
	23,20	51	39	62,3	47,4	12000	5250	75000				
	21,02	56	43	68,8	52,3	12000	5250	75000				
27,09	43	33	52,6	40,6	12000	5250	75000					
24,16	48	37	59,0	45,5	12000	5250	75000					
21,71	54	41	65,6	50,7	12000	5250	75000					
19,05	61	47	74,8	57,8	12000	5250	75000					
17,00	69	53	83,8	64,7	12000	5250	75000					
16,12	72	56	88,4	68,2	12000	5250	75000					
14,39	81	63	99,0	76,5	12000	5250	75000					
									YP YPF	142	181 182	516 551
									YP YPF	143	181 182	508 543
									YP YPF	144	183 184	645 695

Performans Tables / Tablas De Rendimiento



Performans Tables / Tablas De Rendimiento

Service Factor Factor De servicio $S_f = 1$	i Ratio Relación de transmisión	50 Hz		60 Hz		M_2 Output Torque Par de salida [Nm]	F_{Q1} Over Loads Sobrecargas [N]	F_{Q10} Over Loads Sobrecargas [N]	Type Tipo			
		P_1 Power Potencia [kW]	n_2 Output Speeds Velocidad de salida [r.p.m] ($n_1=900$)	P_1 Power Potencia [kW]	n_2 Output Speeds Velocidad de salida [r.p.m] ($n_1=1100$)							
12000 Nm	12,91	90	70	110	85,2	12000	5250	75000	YP YPF	142	181 182	508 543
	11,64	100	77	122	94,5	12000	5250	75000				
	10,53	111	85	135	104	12000	5250	75000				
	9,56	122	94	149	115	12000	5250	75000				
	8,70	134	104	164	127	12000	5250	75000				
	7,71	151	117	185	143	12000	5250	75000				
	6,98	167	129	204	158	12000	5250	75000				
	6,33	184	142	225	174	12000	5250	75000				
	5,76	202	156	247	191	12000	5250	75000				
	4,80	243	188	297	229	12000	5250	75000				
4,01	291	225	356	275	12000	5250	75000					
18000 Nm	32080	0,06	0,03	0,07	0,03	18000	1550	110000	YP YPF	153 IR 83	149 150	868 908
	28248	0,07	0,03	0,08	0,04	18000	1550	110000				
	25318	0,07	0,04	0,09	0,04	18000	1550	110000				
	22857	0,08	0,04	0,10	0,05	18000	1550	110000				
	20732	0,09	0,04	0,11	0,05	18000	1550	110000				
	17883	0,10	0,05	0,13	0,06	18000	1550	110000				
	17340	0,11	0,05	0,13	0,06	18000	1550	110000				
	15716	0,12	0,06	0,14	0,07	18000	1550	110000				
	15308	0,12	0,06	0,15	0,07	18000	1550	110000				
	13839	0,13	0,07	0,16	0,08	18000	1550	110000				
	13655	0,14	0,07	0,17	0,08	18000	1550	110000				
	12403	0,15	0,07	0,18	0,09	18000	1550	110000				
	12216	0,15	0,07	0,19	0,09	18000	1550	110000				
	11198	0,17	0,08	0,20	0,10	18000	1550	110000				
	11007	0,17	0,08	0,21	0,10	18000	1550	110000				
	9888	0,19	0,09	0,23	0,11	18000	1550	110000				
	9659	0,19	0,09	0,24	0,11	18000	1550	110000				
	8268	0,22	0,11	0,27	0,13	18000	1550	110000				
	7427	0,25	0,12	0,31	0,15	18000	1550	110000				
	7375	0,25	0,12	0,31	0,15	18000	1550	110000				
	6672	0,28	0,13	0,34	0,16	18000	1550	110000				
	5854	0,32	0,15	0,39	0,19	18000	1550	110000				
	5225	0,36	0,17	0,43	0,21	18000	1550	110000				
	4227	0,44	0,21	0,54	0,26	18000	1550	110000				
	3471	0,54	0,26	0,65	0,32	18000	1550	110000				
	3062	0,61	0,29	0,74	0,36	18000	1550	110000				
	2779	0,67	0,32	0,82	0,40	18000	1550	110000				
	2104	0,88	0,43	1,1	0,52	18000	1550	110000				
	1758	1,1	0,51	1,3	0,63	18000	1550	110000				
	9721	0,19	0,09	0,23	0,11	18000	2500	110000				
	8671	0,21	0,10	0,26	0,13	18000	2500	110000				
	7757	0,24	0,12	0,29	0,14	18000	2500	110000				
6990	0,27	0,13	0,32	0,16	18000	2500	110000					
6729	0,28	0,13	0,34	0,16	18000	2500	110000					
5510	0,34	0,16	0,41	0,20	18000	2500	110000					
4917	0,38	0,18	0,46	0,22	18000	2500	110000					
4823	0,39	0,19	0,47	0,23	18000	2500	110000					
4413	0,42	0,20	0,51	0,25	18000	2500	110000					
4303	0,43	0,21	0,53	0,26	18000	2500	110000					
3978	0,47	0,23	0,57	0,28	18000	2500	110000					
3849	0,48	0,23	0,59	0,29	18000	2500	110000					
3500	0,53	0,26	0,65	0,31	18000	2500	110000					
3131	0,59	0,29	0,73	0,35	18000	2500	110000					
2821	0,66	0,32	0,80	0,39	18000	2500	110000					
2534	0,73	0,36	0,90	0,43	18000	2500	110000					
2224	0,84	0,40	1,0	0,49	18000	2500	110000					
									YP YPF	153 IR 93	151 152	886 926



Service Factor Factor De servicio S _f = 1	i Ratio Relación de transmisión	50 Hz		60 Hz		M ₂ Output Torque Par de salida [Nm]	F _{Q1} Over Loads Sobrecargas [N]	F _{Q10} Over Loads Sobrecargas [N]	Type Tipo			kg
		P ₁ Power Potencia [kW]	n ₂ Output Speeds Velocidad de salida [r.p.m] (n ₁ =900)	P ₁ Power Potencia [kW]	n ₂ Output Speeds Velocidad de salida [r.p.m] (n ₁ =1100)							
18000 Nm	2344	0,78	0,38	0,95	0,47	18000	2500	110000	YP YPF	153 IR 92	151 152	886 926
	2066	0,89	0,44	1,1	0,53	18000	2500	110000				
	1843	0,99	0,49	1,2	0,60	18000	2500	110000				
	1648	1,1	0,55	1,4	0,67	18000	2500	110000				
	1485	1,2	0,61	1,5	0,74	18000	2500	110000				
	1334	1,4	0,67	1,7	0,82	18000	2500	110000				
	1171	1,6	0,77	1,9	0,94	18000	2500	110000				
	1045	1,8	0,86	2,1	1,1	18000	2500	110000				
	931	2,0	0,97	2,4	1,2	18000	2500	110000				
	863	2,1	1,0	2,6	1,3	18000	2500	110000				
	757	2,4	1,2	3,0	1,5	18000	2500	110000				
	676	2,7	1,3	3,3	1,6	18000	2500	110000				
	607	3,0	1,5	3,7	1,8	18000	2500	110000				
	584,89	3,1	1,5	3,8	1,9	18000	2500	110000				
	528,04	3,4	1,7	4,2	2,1	18000	2500	110000				
	455,48	4,0	2,0	4,8	2,4	18000	2500	110000				
	389,89	4,6	2,3	5,6	2,8	18000	2500	110000				
	347,80	5,2	2,6	6,3	3,2	18000	2500	110000				
	311,14	5,8	2,9	7,1	3,5	18000	2500	110000				
	280,35	6,4	3,2	7,9	3,9	18000	2500	110000				
	251,85	7,2	3,6	8,7	4,4	18000	2500	110000				
	232,41	7,8	3,9	9,5	4,7	18000	2500	110000				
	209,40	8,6	4,3	10,5	5,3	18000	2500	110000				
	188,12	9,6	4,8	11,7	5,8	18000	2500	110000				
	165,06	11	5,5	13,3	6,7	18000	2500	110000				
	147,32	12	6,1	15,0	7,5	18000	2500	110000				
	259,58	6,8	3,5	8,4	4,2	18000	5250	110000				
	233,55	7,6	3,9	9,3	4,7	18000	5250	110000				
	210,26	8,4	4,3	10,3	5,2	18000	5250	110000				
	190,57	9,3	4,7	11,4	5,8	18000	5250	110000				
	167,80	11	5,4	12,9	6,6	18000	5250	110000				
	150,40	12	6,0	14,4	7,3	18000	5250	110000				
	135,78	13	6,6	16,0	8,1	18000	5250	110000				
	117,12	15	7,7	18,5	9,4	18000	5250	110000				
	100,26	18	9,0	21,6	11,0	18000	5250	110000				
	89,43	20	10	24,3	12,3	18000	5250	110000				
	80,01	22	11	27,1	13,7	18000	5250	110000				
	72,09	25	12	30,1	15,3	18000	5250	110000				
	64,76	27	14	33,5	17,0	18000	5250	110000				
	56,82	31	16	38,2	19,4	18000	5250	110000				
	50,72	35	18	42,8	21,7	18000	5250	110000				
	45,52	39	20	47,7	24,2	18000	5250	110000				
	41,03	43	22	52,9	26,8	18000	5250	110000				
	37,13	48	24	58,4	29,6	18000	5250	110000				
	33,69	53	27	64,4	32,6	18000	5250	110000				
30,65	58	29	70,8	35,9	18000	5250	110000					
25,51	70	35	85,1	43,1	18000	5250	110000					
21,32	83	42	102	51,6	18000	5250	110000					
28,27	62	32	75,6	38,9	18000	5250	110000					
24,20	72	37	88,3	45,5	18000	5250	110000					
21,65	81	42	98,7	50,8	18000	5250	110000					
19,51	90	46	110	56,4	18000	5250	110000					
17,68	99	51	121	62,2	18000	5250	110000					
16,11	109	56	133	68,3	18000	5250	110000					
14,74	119	61	145	74,6	18000	5250	110000					
13,53	129	67	158	81,3	18000	5250	110000					
11,52	152	78	186	95,5	18000	5250	110000					
9,89	177	91	216	111	18000	5250	110000					
									YP YPF	152	189 190	851 891



Service Factor Factor De servicio $S_f = 1$	i Ratio Relación de transmisión	50 Hz		60 Hz		M_2 Output Torque Par de salida [Nm]	F_{Q1} Over Loads Sobrecargas [N]	F_{Q10} Over Loads Sobrecargas [N]	Type Tipo			
		P_1 Power Potencia [kW]	n_2 Output Speeds Velocidad de salida [r.p.m] ($n_1=700$)	P_1 Power Potencia [kW]	n_2 Output Speeds Velocidad de salida [r.p.m] ($n_1=850$)							
130 Nm	137,13	0,07	5,1	0,09	6,2	130	390	4000	YP YPF	43	141 142	12 13
	118,07	0,08	5,9	0,10	7,2	130	390	4000				
	102,63	0,10	6,8	0,12	8,3	130	390	4000				
	89,88	0,11	7,8	0,13	9,5	130	390	4000				
	85,56	0,12	8,2	0,14	9,9	130	390	4000				
	74,93	0,13	9,3	0,16	11,3	130	390	4000				
	66,00	0,15	11	0,18	12,9	130	390	4000				
	62,18	0,16	11	0,19	13,7	130	390	4000				
	58,40	0,17	12	0,21	14,6	130	390	4000				
	51,84	0,19	14	0,23	16,4	130	390	4000				
	48,32	0,21	14	0,25	17,6	130	390	4000				
	42,75	0,23	16	0,28	19,9	130	390	4000				
	37,95	0,26	18	0,32	22,4	130	390	4000				
	33,99	0,29	21	0,36	25,0	130	390	4000				
	29,94	0,33	23	0,40	28,4	130	390	3120				
	26,49	0,38	26	0,46	32,1	130	390	3120				
	23,51	0,42	30	0,51	36,2	130	390	3120				
	22,54	0,44	31	0,53	37,7	130	390	3240				
	19,40	0,51	36	0,61	43,8	130	390	3240				
	16,87	0,58	41	0,71	50,4	130	390	3240				
	14,77	0,66	47	0,81	57,5	130	390	3240				
	13,01	0,75	54	0,92	65,3	130	390	3240				
	11,51	0,85	61	1,0	73,8	130	390	2580				
	10,22	0,96	68	1,2	83,2	130	390	2580				
	9,52	1,0	74	1,3	89,3	130	390	2580				
	8,43	1,2	83	1,4	101	130	390	2580				
	7,48	1,3	94	1,6	114	130	390	2580				
	6,70	1,5	104	1,8	127	130	390	2580				
	5,90	1,7	119	2,0	144	130	390	2580				
	5,22	1,9	134	2,3	163	130	390	2240				
4,63	2,1	151	2,6	184	130	390	2240					
200 Nm	7251	0,00	0,10	0,00	0,12	200	390	4500	YP YPF	53 İR 43	101 102	28 29
	6352	0,00	0,11	0,00	0,13	200	390	4500				
	5772	0,00	0,12	0,00	0,15	200	390	4500				
	5097	0,00	0,14	0,00	0,17	200	390	4500				
	4530	0,00	0,15	0,00	0,19	200	390	4500				
	4048	0,00	0,17	0,00	0,21	200	390	4500				
	3631	0,00	0,19	0,01	0,23	200	390	4500				
	3269	0,00	0,21	0,01	0,26	200	390	4500				
	2950	0,01	0,24	0,01	0,29	200	390	4500				
	2668	0,01	0,26	0,01	0,32	200	390	4500				
	2403	0,01	0,29	0,01	0,35	200	390	4500				
	2136	0,01	0,33	0,01	0,40	200	390	4500				
	1908	0,01	0,37	0,01	0,45	200	390	4500				
	1712	0,01	0,41	0,01	0,50	200	390	4500				
	1541	0,01	0,45	0,01	0,55	200	390	4500				
	1391	0,01	0,50	0,01	0,61	200	390	4500				
	1360	0,01	0,51	0,01	0,63	200	390	4500				
	1191	0,01	0,59	0,02	0,71	200	390	4500				
	1052	0,02	0,67	0,02	0,81	200	390	4500				
	934	0,02	0,75	0,02	0,91	200	390	4500				
	835	0,02	0,84	0,02	1,0	200	390	4500				
	749	0,02	0,93	0,03	1,1	200	390	4500				
	675	0,02	1,0	0,03	1,3	200	390	4500				
	609	0,03	1,1	0,03	1,4	200	390	4500				
	551	0,03	1,3	0,03	1,5	200	390	4500				
	523	0,03	1,3	0,04	1,6	200	390	4500				
	YP YPF	52 İR 43	101 102	28 29								



Service Factor Factor De servicio $S_f = 1$	i Ratio Relación de transmisión	50 Hz		60 Hz		M_2 Output Torque Par de salida [Nm]	F_{Q1} Over Loads Sobrecargas [N]	F_{Q10} Over Loads Sobrecargas [N]	Type Tipo			kg
		P_1 Power Potencia [kW]	n_2 Output Speeds Velocidad de salida [r.p.m] ($n_1=700$)	P_1 Power Potencia [kW]	n_2 Output Speeds Velocidad de salida [r.p.m] ($n_1=850$)							
200 Nm	463	0,03	1,5	0,04	1,8	200	390	4500	YP YPF	52 ÌR 43	101	28
	394	0,04	1,8	0,05	2,2	200	390	4500			102	29
	318	0,05	2,2	0,06	2,7	200	390	4500	YP YPF	53 ÌR 42	101 102	27 28
	1339	0,01	0,52	0,01	0,63	200	390	4500				
	1173	0,01	0,60	0,02	0,72	200	390	4500				
	1066	0,01	0,66	0,02	0,80	200	390	4500				
	941	0,02	0,74	0,02	0,90	200	390	4500				
	836	0,02	0,84	0,02	1,0	200	390	4500				
	747	0,02	0,94	0,03	1,1	200	390	4500				
	654	0,02	1,1	0,03	1,3	200	390	4500				
	587	0,03	1,2	0,03	1,4	200	390	4500				
	517	0,03	1,4	0,04	1,6	200	390	4500				
	420	0,04	1,7	0,05	2,0	200	390	4500				
	380	0,04	1,8	0,05	2,2	200	390	4500				
	352	0,04	2,0	0,05	2,4	200	390	4500				
	316	0,05	2,2	0,06	2,7	200	390	4500				
	284	0,06	2,5	0,07	3,0	200	390	4500				
	257	0,06	2,7	0,07	3,3	200	390	4500				
	249	0,06	2,8	0,08	3,4	200	390	4500				
	225	0,07	3,1	0,09	3,8	200	390	4500				
	198	0,08	3,5	0,10	4,3	200	390	4500				
	171	0,09	4,1	0,11	5,0	200	390	4500				
	154	0,10	4,5	0,12	5,5	200	390	4500				
	137	0,12	5,1	0,14	6,2	200	390	4500				
	123	0,13	5,7	0,16	6,9	200	390	4500				
	110	0,14	6,4	0,17	7,7	200	390	4500				
	98,0	0,16	7,1	0,20	8,7	200	390	4500				
	137,31	0,11	5,1	0,14	6,2	200	475	4500				
	119,07	0,13	5,9	0,16	7,1	200	475	4500				
	104,31	0,15	6,7	0,18	8,1	200	475	4500				
	94,78	0,16	7,4	0,20	9,0	200	475	4500				
	83,71	0,18	8,4	0,22	10,2	200	475	4500				
	74,40	0,21	9,4	0,25	11,4	200	475	4500				
	66,47	0,23	11	0,28	12,8	200	475	4500				
	59,64	0,26	12	0,31	14,3	200	475	4500				
	53,68	0,29	13	0,35	15,8	200	475	4500				
	48,45	0,32	14	0,38	17,5	200	475	4500				
	43,81	0,35	16	0,43	19,4	200	475	4500				
	39,46	0,39	18	0,47	21,5	200	475	4500				
	35,07	0,44	20	0,53	24,2	200	475	4500				
	31,33	0,49	22	0,59	27,1	200	475	4500				
	28,11	0,55	25	0,66	30,2	200	475	4500				
25,30	0,61	28	0,74	33,6	200	475	4500					
22,84	0,67	31	0,82	37,2	200	475	4500					
25,75	0,59	27	0,71	33,0	200	475	4500					
22,33	0,68	31	0,82	38,1	200	475	4500					
19,56	0,77	36	0,94	43,5	200	475	4500					
17,27	0,87	41	1,1	49,2	200	475	4500					
15,35	0,98	46	1,2	55,4	200	475	4000					
13,72	1,1	51	1,3	62,0	200	475	4000					
12,31	1,2	57	1,5	69,1	200	475	4000					
11,08	1,4	63	1,7	76,7	200	475	4000					
10,00	1,5	70	1,8	85,0	200	475	4000					
9,04	1,7	77	2,0	94,0	200	475	4000					
8,59	1,8	81	2,1	99,0	200	475	4000					
7,60	2,0	92	2,4	112	200	475	3500					
7,24	2,1	97	2,5	117	200	475	3500					
									YP YPF	52	143	16
											144	18



Service Factor Factor De servicio $S_f = 1$	i Ratio Relación de transmisión	50 Hz		60 Hz		M_2 Output Torque Par de salida [Nm]	F_{Q1} Over Loads Sobrecargas [N]	F_{Q10} Over Loads Sobrecargas [N]	Type Tipo			kg
		P_1 Power Potencia [kW]	n_2 Output Speeds Velocidad de salida [r.p.m] ($n_1=700$)	P_1 Power Potencia [kW]	n_2 Output Speeds Velocidad de salida [r.p.m] ($n_1=850$)							
200 Nm	6,47	2,3	108	2,8	131	200	475	3500	YP YPF	52	143 144	16 18
	5,80	2,6	121	3,2	147	200	475	3500				
	5,22	2,9	134	3,5	163	200	475	3500				
	4,71	3,2	149	3,9	180	200	475	3500				
	4,26	3,5	164	4,3	199	200	475	3500				
	4,05	3,7	173	4,5	210	200	475	3500				
	3,58	4,2	195	5,1	237	200	475	3500				
400 Nm	11636	0,00	0,06	0,00	0,07	400	390	7000	YP YPF	63 İR 43	105 106	39 41
	11047	0,00	0,06	0,00	0,08	400	390	7000				
	9603	0,00	0,07	0,00	0,09	400	390	7000				
	7948	0,00	0,09	0,00	0,11	400	390	7000				
	7409	0,00	0,09	0,01	0,11	400	390	7000				
	6489	0,00	0,11	0,01	0,13	400	390	7000				
	5626	0,01	0,12	0,01	0,15	400	390	7000				
	4838	0,01	0,14	0,01	0,18	400	390	7000				
	4400	0,01	0,16	0,01	0,19	400	390	7000				
	3876	0,01	0,18	0,01	0,22	400	390	7000				
	3237	0,01	0,22	0,01	0,26	400	390	7000				
	3060	0,01	0,23	0,01	0,28	400	390	7000				
	2729	0,01	0,26	0,01	0,31	400	390	7000				
	2473	0,01	0,28	0,02	0,34	400	390	7000				
	1996	0,02	0,35	0,02	0,43	400	390	7000				
	2566	0,01	0,27	0,01	0,33	400	390	7000				
	2209	0,01	0,32	0,02	0,38	400	390	7000				
	1920	0,02	0,36	0,02	0,44	400	390	7000				
	1682	0,02	0,42	0,02	0,51	400	390	7000				
	1509	0,02	0,46	0,03	0,56	400	390	7000				
	1407	0,02	0,50	0,03	0,60	400	390	7000				
	1220	0,03	0,57	0,03	0,70	400	390	7000				
	1105	0,03	0,63	0,03	0,77	400	390	7000				
	1005	0,03	0,70	0,04	0,85	400	390	7000				
	893	0,04	0,78	0,04	0,95	400	390	7000				
	809	0,04	0,87	0,05	1,1	400	390	7000				
	707	0,04	0,99	0,05	1,2	400	390	7000				
	619	0,05	1,1	0,06	1,4	400	390	7000				
	538	0,06	1,3	0,07	1,6	400	390	7000				
	491	0,06	1,4	0,08	1,7	400	390	7000				
	433	0,07	1,6	0,09	2,0	400	390	7000				
	382	0,08	1,8	0,10	2,2	400	390	7000				
	338	0,09	2,1	0,11	2,5	400	390	7000				
	300	0,11	2,3	0,13	2,8	400	390	7000				
	267	0,12	2,6	0,14	3,2	400	390	7000				
	1867	0,02	0,37	0,02	0,46	400	390	7000				
	1773	0,02	0,39	0,02	0,48	400	390	7000				
	1467	0,02	0,48	0,03	0,58	400	390	7000				
	1368	0,02	0,51	0,03	0,62	400	390	7000				
	1198	0,03	0,58	0,03	0,71	400	390	7000				
	1055	0,03	0,66	0,04	0,81	400	390	7000				
	915	0,03	0,77	0,04	0,93	400	390	7000				
787	0,04	0,89	0,05	1,1	400	390	7000					
715	0,04	0,98	0,05	1,2	400	390	7000					
598	0,05	1,2	0,06	1,4	400	390	7000					
552	0,06	1,3	0,07	1,5	400	390	7000					
457	0,07	1,5	0,08	1,9	400	390	7000					
366	0,09	1,9	0,10	2,3	400	390	7000					
333	0,09	2,1	0,12	2,6	400	390	7000					
278	0,11	2,5	0,14	3,1	400	390	7000					
									YP YPF	63 İR 42	105 106	38 40



Service Factor Factor De servicio $S_f = 1$	i Ratio Relación de transmisión	50 Hz		60 Hz		M_2 Output Torque Par de salida [Nm]	F_{Q1} Over Loads Sobrecargas [N]	F_{Q10} Over Loads Sobrecargas [N]	Type Tipo			
		P_1 Power Potencia [kW]	n_2 Output Speeds Velocidad de salida [r.p.m] ($n_1=700$)	P_1 Power Potencia [kW]	n_2 Output Speeds Velocidad de salida [r.p.m] ($n_1=850$)							
400 Nm	234	0,14	3,0	0,16	3,6	400	390	7000	YP YPF	63 IR 42	105 106	38 40
	210	0,15	3,3	0,18	4,0	400	390	7000				
	186	0,17	3,8	0,21	4,6	400	390	7000				
	169	0,19	4,1	0,23	5,0	400	390	7000				
	150	0,21	4,7	0,26	5,7	400	390	7000				
	133	0,24	5,3	0,29	6,4	400	390	7000				
	118	0,27	5,9	0,33	7,2	400	390	7000				
	355	0,09	2,0	0,11	2,4	400	390	7000	YP YPF	62 IR 42	105 106	35 37
	279	0,11	2,5	0,14	3,0	400	390	7000				
	260	0,12	2,7	0,15	3,3	400	390	7000				
	225	0,14	3,1	0,17	3,8	400	390	7000				
	204	0,15	3,4	0,19	4,2	400	390	7000				
	179	0,17	3,9	0,21	4,7	400	390	7000				
	162	0,19	4,3	0,23	5,2	400	390	7000				
	144	0,22	4,9	0,26	5,9	400	390	7000	YP YPF	63	147 148	32 34
	131	0,24	5,3	0,29	6,5	400	390	7000				
	190,17	0,16	3,7	0,20	4,5	400	590	7000				
	177,47	0,17	3,9	0,21	4,8	400	590	7000				
	166,10	0,18	4,2	0,22	5,1	400	590	7000				
	157,69	0,19	4,4	0,24	5,4	400	590	7000				
	130,52	0,24	5,4	0,29	6,5	400	590	7000				
	121,67	0,25	5,8	0,31	7,0	400	590	7000	YP YPF	62	147 148	29 31
	105,48	0,29	6,6	0,35	8,1	400	590	7000				
	90,72	0,34	7,7	0,41	9,4	400	590	7000				
	82,51	0,37	8,5	0,45	10,3	400	590	7000				
	68,90	0,45	10	0,54	12,3	400	590	7000				
	65,14	0,47	11	0,57	13,0	400	590	7000				
	63,66	0,48	11	0,59	13,4	400	590	7000				
	58,09	0,53	12	0,64	14,6	400	590	7000	YP YPF	62	147 148	29 31
	52,64	0,58	13	0,71	16,1	400	590	7000				
	47,69	0,64	15	0,78	17,8	400	590	7000				
	43,37	0,71	16	0,86	19,6	400	590	7000				
	36,22	0,85	19	1,0	23,5	400	590	7000				
	30,54	1,0	23	1,2	27,8	400	590	7000				
	31,54	0,96	22	1,2	27,0	400	590	6350				
	24,78	1,2	28	1,5	34,3	400	590	6350	YP YPF	73 IR 53	111 112	66 70
	23,10	1,3	30	1,6	36,8	400	590	6350				
	20,03	1,5	35	1,8	42,4	400	590	6350				
	18,14	1,7	39	2,0	46,9	400	590	6350				
	16,50	1,8	42	2,2	51,5	400	590	6350				
	14,67	2,1	48	2,5	57,9	400	590	6350				
	13,29	2,3	53	2,8	64,0	400	590	6350				
	12,09	2,5	58	3,0	70,3	400	590	6350				
	11,62	2,6	60	3,2	73,2	400	590	6350	YP YPF	73 IR 53	111 112	66 70
	10,09	3,0	69	3,6	84,2	400	590	6350				
9,21	3,3	76	4,0	92,3	400	590	6350					
8,51	3,6	82	4,3	99,9	400	590	6350					
8,13	3,7	86	4,5	105	400	590	6350					
7,20	4,2	97	5,1	118	400	590	6350					
6,39	4,7	110	5,7	133	400	590	6350					
5,68	5,3	123	6,5	150	400	590	6350					
19587	0,00	0,04	0,00	0,04	800	475	13500	YP YPF	73 IR 53	111 112	66 70	
16495	0,00	0,04	0,00	0,05	800	475	13500					
14304	0,00	0,05	0,01	0,06	800	475	13500					
12691	0,01	0,06	0,01	0,07	800	475	13500					
11240	0,01	0,06	0,01	0,08	800	475	13500					
9972	0,01	0,07	0,01	0,09	800	475	13500					



Service Factor Factor De servicio $S_f = 1$	i Ratio Relación de transmisión	50 Hz		60 Hz		M_2 Output Torque Par de salida [Nm]	F_{Q1} Over Loads Sobrecargas [N]	F_{Q10} Over Loads Sobrecargas [N]	Type Tipo			kg
		P_1 Power Potencia [kW]	n_2 Output Speeds Velocidad de salida [r.p.m] ($n_1=700$)	P_1 Power Potencia [kW]	n_2 Output Speeds Velocidad de salida [r.p.m] ($n_1=850$)							
800 Nm	8621	0,01	0,08	0,01	0,10	800	475	13500	YP YPF	73 IR 53	111 112	66 70
	6967	0,01	0,10	0,01	0,12	800	475	13500				
	5921	0,01	0,12	0,01	0,14	800	475	13500				
	5364	0,01	0,13	0,01	0,16	800	475	13500				
	4914	0,01	0,14	0,02	0,17	800	475	13500				
	3972	0,02	0,18	0,02	0,21	800	475	13500				
	3375	0,02	0,21	0,02	0,25	800	475	13500				
	3058	0,02	0,23	0,03	0,28	800	475	13500				
	2781	0,02	0,25	0,03	0,31	800	475	13500				
	2322	0,03	0,30	0,03	0,37	800	475	13500				
	2178	0,03	0,32	0,04	0,39	800	475	13500				
	1981	0,03	0,35	0,04	0,43	800	475	13500				
	1654	0,04	0,42	0,05	0,51	800	475	13500				
	3481	0,02	0,20	0,02	0,24	800	475	13500				
	2958	0,02	0,24	0,03	0,29	800	475	13500				
	2609	0,02	0,27	0,03	0,33	800	475	13500				
	2320	0,03	0,30	0,03	0,37	800	475	13500				
	2160	0,03	0,32	0,04	0,39	800	475	13500				
	1905	0,03	0,37	0,04	0,45	800	475	13500				
	1694	0,04	0,41	0,05	0,50	800	475	13500				
	1534	0,04	0,46	0,05	0,55	800	475	13500				
	1355	0,05	0,52	0,06	0,63	800	475	13500				
	1204	0,05	0,58	0,06	0,71	800	475	13500				
	1076	0,06	0,65	0,07	0,79	800	475	13500				
	965	0,07	0,73	0,08	0,88	800	475	13500				
	875	0,07	0,80	0,09	0,97	800	475	13500				
	772	0,08	0,91	0,10	1,1	800	475	13500				
	686	0,09	1,0	0,11	1,2	800	475	13500				
	613	0,10	1,1	0,13	1,4	800	475	13500				
	550	0,11	1,3	0,14	1,5	800	475	13500				
	495	0,13	1,4	0,16	1,7	800	475	13500				
	447	0,14	1,6	0,17	1,9	800	475	13500				
	404	0,16	1,7	0,19	2,1	800	475	13500				
	2503	0,03	0,28	0,03	0,34	800	475	13500				
	2220	0,03	0,32	0,03	0,38	800	475	13500				
	1919	0,03	0,36	0,04	0,44	800	475	13500				
	1551	0,04	0,45	0,05	0,55	800	475	13500				
	1318	0,05	0,53	0,06	0,64	800	475	13500				
	1194	0,05	0,59	0,06	0,71	800	475	13500				
	1086	0,06	0,64	0,07	0,78	800	475	13500				
	907	0,07	0,77	0,08	0,94	800	475	13500				
	840	0,08	0,83	0,09	1,0	800	475	13500				
	702	0,09	1,00	0,11	1,2	800	475	13500				
	665	0,10	1,1	0,12	1,3	800	475	13500				
	591	0,11	1,2	0,13	1,4	800	475	13500				
565	0,11	1,2	0,14	1,5	800	475	13500					
500	0,13	1,4	0,15	1,7	800	475	13500					
566	0,11	1,2	0,13	1,5	800	475	13500	YP YPF	72 IR 52	111 112	62 66	
482,98	0,13	1,4	0,16	1,8	800	475	13500	YP YPF	74	153 154	39 43	
428,50	0,15	1,6	0,18	2,0	800	475	13500					
370,44	0,17	1,9	0,20	2,3	800	475	13500					
299,38	0,21	2,3	0,25	2,8	800	475	13500					
254,24	0,25	2,8	0,30	3,3	800	475	13500					
230,48	0,27	3,0	0,33	3,7	800	475	13500	YP YPF	73	151 152	53 57	
212,23	0,29	3,3	0,35	4,0	800	590	13500					
198,05	0,31	3,5	0,38	4,3	800	590	13500					



Service Factor Factor De servicio $S_f = 1$	i Ratio Relación de transmisión	50 Hz		60 Hz		M_2 Output Torque Par de salida [Nm]	F_{Q1} Over Loads Sobrecargas [N]	F_{Q10} Over Loads Sobrecargas [N]	Type Tipo			
		P_1 Power Potencia [kW]	n_2 Output Speeds Velocidad de salida [r.p.m] ($n_1=700$)	P_1 Power Potencia [kW]	n_2 Output Speeds Velocidad de salida [r.p.m] ($n_1=850$)							
800 Nm	185,37	0,33	3,8	0,40	4,6	800	590	13500	YP YPF	73	151 152	53 57
	164,46	0,37	4,3	0,45	5,2	800	590	13500				
	145,66	0,42	4,8	0,51	5,8	800	590	13500				
	129,23	0,47	5,4	0,58	6,6	800	590	13500				
	111,72	0,55	6,3	0,67	7,6	800	590	13500				
	90,29	0,68	7,8	0,83	9,4	800	590	12500				
	76,73	0,80	9,1	0,97	11,1	800	590	12500				
	69,51	0,88	10	1,1	12,2	800	590	12500				
	63,22	0,97	11	1,2	13,4	800	590	12500				
	52,79	1,2	13	1,4	16,1	800	590	12500				
	50,03	1,2	14	1,5	17,0	800	590	12500				
	44,51	1,4	16	1,7	19,1	800	590	12000				
	42,51	1,4	16	1,8	20,0	800	590	12000				
	37,65	1,6	19	2,0	22,6	800	590	12000				
	33,42	1,8	21	2,2	25,4	800	590	12000				
	29,69	2,1	24	2,5	28,6	800	590	12000				
	32,94	1,8	21	2,2	25,8	800	590	12000				
	28,00	2,2	25	2,6	30,4	800	590	12000				
	24,69	2,4	28	3,0	34,4	800	590	12000				
	21,96	2,8	32	3,3	38,7	800	590	12000				
	19,89	3,0	35	3,7	42,7	800	590	12000				
	17,56	3,4	40	4,2	48,4	800	590	12000				
	15,61	3,9	45	4,7	54,5	800	590	12000				
	13,95	4,3	50	5,3	61,0	800	590	11000				
	12,51	4,8	56	5,9	67,9	800	590	11000				
	11,26	5,4	62	6,5	75,5	800	590	11000				
	10,17	5,9	69	7,2	83,6	800	590	11000				
	9,19	6,6	76	8,0	92,5	800	590	11000				
	8,33	7,3	84	8,8	102	800	590	11000				
	7,83	7,7	89	9,4	109	800	590	10500				
	7,55	8,0	93	9,7	113	800	590	10500				
	7,00	8,6	100	10,5	121	800	590	10500				
6,28	9,6	112	11,7	135	800	590	10000					
5,65	11	124	13,0	150	800	590	10000					
5,10	12	137	14,4	167	800	590	10000					
4,61	13	152	15,9	184	800	590	10000					
4,18	14	168	17,6	203	800	590	10000					
3,79	16	185	19,4	224	800	590	10000					
1500 Nm	21318	0,01	0,03	0,01	0,04	1500	475	17250	YP YPF	83 ÌR 53	117 118	95 101
	18430	0,01	0,04	0,01	0,05	1500	475	17250				
	15520	0,01	0,05	0,01	0,05	1500	475	17250				
	13459	0,01	0,05	0,01	0,06	1500	475	17250				
	11791	0,01	0,06	0,01	0,07	1500	475	17250				
	10554	0,01	0,07	0,01	0,08	1500	475	17250				
	9308	0,01	0,08	0,02	0,09	1500	475	17250				
	8437	0,01	0,08	0,02	0,10	1500	475	17250				
	7547	0,02	0,09	0,02	0,11	1500	475	17250				
	6712	0,02	0,10	0,02	0,13	1500	475	17250				
	6010	0,02	0,12	0,02	0,14	1500	475	17250				
	5420	0,02	0,13	0,03	0,16	1500	475	17250				
	4786	0,03	0,15	0,03	0,18	1500	475	17250				
	4349	0,03	0,16	0,03	0,20	1500	475	17250				
	3944	0,03	0,18	0,04	0,22	1500	475	17250				
	3302	0,04	0,21	0,04	0,26	1500	475	17250				
	2944	0,04	0,24	0,05	0,29	1500	475	17250				
	2643	0,05	0,26	0,06	0,32	1500	475	17250				
	2387	0,05	0,29	0,06	0,36	1500	475	17250				
	2121	0,06	0,33	0,07	0,40	1500	475	17250				



Service Factor Factor De servicio $S_f = 1$	i Ratio Relación de transmisión	50 Hz		60 Hz		M_2 Output Torque Par de salida [Nm]	F_{Q1} Over Loads Sobrecargas [N]	F_{Q10} Over Loads Sobrecargas [N]	Type Tipo				
		P_1 Power Potencia [kW]	n_2 Output Speeds Velocidad de salida [r.p.m] ($n_1=700$)	P_1 Power Potencia [kW]	n_2 Output Speeds Velocidad de salida [r.p.m] ($n_1=850$)								
1500 Nm	2730	0,04	0,26	0,05	0,31	1500	475	17250	YP YPF	82	iR 53	117 118	92 98
	2299	0,05	0,30	0,06	0,37	1500	475	17250					
	2050	0,06	0,34	0,07	0,41	1500	475	17250					
	1778	0,07	0,39	0,08	0,48	1500	475	17250					
	1558	0,08	0,45	0,09	0,55	1500	475	17250					
	1263	0,09	0,55	0,11	0,67	1500	475	17250					
	1115	0,11	0,63	0,13	0,76	1500	475	17250					
	1013	0,12	0,69	0,14	0,84	1500	475	17250					
	918	0,13	0,76	0,16	0,93	1500	475	17250					
	822	0,14	0,85	0,18	1,0	1500	475	17250					
	1884	0,06	0,37	0,08	0,45	1500	475	17250					
	1699	0,07	0,41	0,08	0,50	1500	475	17250					
	1540	0,08	0,45	0,09	0,55	1500	475	17250					
	1290	0,09	0,54	0,11	0,66	1500	475	17250					
	1130	0,10	0,62	0,13	0,75	1500	475	17250					
	998	0,12	0,70	0,14	0,85	1500	475	17250					
	890	0,13	0,79	0,16	0,96	1500	475	17250					
	799	0,15	0,88	0,18	1,1	1500	475	17250					
	721	0,16	0,97	0,20	1,2	1500	475	17250					
	641	0,18	1,1	0,22	1,3	1500	475	17250					
	663,81	0,18	1,1	0,21	1,3	1500	475	17250					
	594,20	0,20	1,2	0,24	1,4	1500	475	17250					
	528,44	0,22	1,3	0,27	1,6	1500	475	17250					
	473,20	0,25	1,5	0,30	1,8	1500	475	17250					
	426,64	0,27	1,6	0,33	2,0	1500	475	17250					
	384,21	0,30	1,8	0,37	2,2	1500	475	17250					
	323,97	0,36	2,2	0,44	2,6	1500	475	17250					
	288,84	0,40	2,4	0,49	2,9	1500	475	17250					
	259,33	0,45	2,7	0,55	3,3	1500	475	17250					
	242,30	0,47	2,9	0,58	3,5	1500	1200	17250					
	209,47	0,55	3,3	0,67	4,1	1500	1200	17250					
	201,75	0,57	3,5	0,69	4,2	1500	1200	17250					
	174,42	0,66	4,0	0,80	4,9	1500	1200	17250					
	156,13	0,74	4,5	0,89	5,4	1500	1200	17250					
	153,81	0,75	4,6	0,91	5,5	1500	1200	17250					
	137,68	0,84	5,1	1,0	6,2	1500	1200	17250					
	122,44	0,94	5,7	1,1	6,9	1500	1200	17250					
	109,64	1,0	6,4	1,3	7,8	1500	1200	17250					
	98,86	1,2	7,1	1,4	8,6	1500	1200	17250					
	89,02	1,3	7,9	1,6	9,5	1500	1200	17250					
	75,07	1,5	9,3	1,9	11,3	1500	1200	17250					
	66,93	1,7	10	2,1	12,7	1500	1200	17250					
	60,09	1,9	12	2,3	14,1	1500	1200	17250					
	54,26	2,1	13	2,6	15,7	1500	1200	17250					
	48,22	2,4	15	2,9	17,6	1500	1200	17250					
	42,58	2,7	16	3,3	20,0	1500	1200	17250					
	33,81	3,4	21	4,1	25,1	1500	1200	17250					
30,34	3,8	23	4,6	28,0	1500	1200	17250						
27,31	4,2	26	5,1	31,1	1500	1200	17250						
24,65	4,7	28	5,7	34,5	1500	1200	17250						
22,29	5,2	31	6,3	38,1	1500	1200	17250						
25,84	4,4	27	5,3	32,9	1500	1200	14500						
23,04	4,9	30	6,0	36,9	1500	1200	14500						
20,69	5,5	34	6,7	41,1	1500	1200	14500						
18,68	6,1	37	7,4	45,5	1500	1200	14500						
16,60	6,8	42	8,3	51,2	1500	1200	14500						
14,90	7,6	47	9,2	57,1	1500	1200	14500						
									YP YPF	82		157 158	80 86



Service Factor Factor De servicio $S_f = 1$	i Ratio Relación de transmisión	50 Hz		60 Hz		M_2 Output Torque Par de salida [Nm]	F_{Q1} Over Loads Sobrecargas [N]	F_{Q10} Over Loads Sobrecargas [N]	Type Tipo			
		P_1 Power Potencia [kW]	n_2 Output Speeds Velocidad de salida [r.p.m] ($n_1=700$)	P_1 Power Potencia [kW]	n_2 Output Speeds Velocidad de salida [r.p.m] ($n_1=850$)							
1500 Nm	13,43	8,4	52	10,2	63,3	1500	1200	14500	YP YPF	82	157 158	80 86
	11,94	9,5	59	11,5	71,2	1500	1200	14500				
	11,57	9,8	60	11,9	73,5	1500	1200	14500				
	11,03	10	63	12,5	77,1	1500	1200	14500				
	10,45	11	67	13,2	81,3	1500	1200	14500				
	10,03	11	70	13,7	84,7	1500	1200	14500				
	9,29	12	75	14,8	91,5	1500	1200	14500				
	8,33	14	84	16,5	102	1500	1200	14500				
	7,51	15	93	18,3	113	1500	1200	14500				
	6,67	17	105	20,6	127	1500	1200	14500				
	6,17	18	113	22,3	138	1500	1200	14500				
	5,61	20	125	24,5	151	1500	1200	14500				
	5,12	22	137	26,9	166	1500	1200	14500				
	4,67	24	150	29,5	182	1500	1200	14500				
4,27	27	164	32,2	199	1500	1200	14500					
3000 Nm	22924	0,01	0,03	0,01	0,04	3000	590	25000	YP YPF	93 IR 63	123 124	137 140
	20793	0,01	0,03	0,01	0,04	3000	590	25000				
	18471	0,01	0,04	0,02	0,05	3000	590	25000				
	16468	0,01	0,04	0,02	0,05	3000	590	25000				
	13798	0,02	0,05	0,02	0,06	3000	590	25000				
	12460	0,02	0,06	0,02	0,07	3000	590	25000				
	11072	0,02	0,06	0,03	0,08	3000	590	25000				
	10315	0,02	0,07	0,03	0,08	3000	590	25000				
	9197	0,03	0,08	0,03	0,09	3000	590	25000				
	8257	0,03	0,08	0,04	0,10	3000	590	25000				
	7457	0,03	0,09	0,04	0,11	3000	590	25000				
	6372	0,04	0,11	0,05	0,13	3000	590	25000				
	5744	0,04	0,12	0,05	0,15	3000	590	25000				
	5198	0,05	0,13	0,06	0,16	3000	590	25000				
	4717	0,05	0,15	0,06	0,18	3000	590	25000				
	4402	0,05	0,16	0,07	0,19	3000	590	25000				
	4005	0,06	0,17	0,07	0,21	3000	590	25000				
	3650	0,07	0,19	0,08	0,23	3000	590	25000				
	3571	0,07	0,20	0,08	0,24	3000	590	25000				
	3333	0,07	0,21	0,09	0,26	3000	590	25000				
	4089	0,06	0,17	0,07	0,21	3000	590	25000				
	3690	0,06	0,19	0,08	0,23	3000	590	25000				
	3350	0,07	0,21	0,09	0,25	3000	590	25000				
	2802	0,08	0,25	0,10	0,30	3000	590	25000				
	2731	0,09	0,26	0,11	0,31	3000	590	25000				
	2548	0,09	0,27	0,11	0,33	3000	590	25000				
	2246	0,11	0,31	0,13	0,38	3000	590	25000				
	1996	0,12	0,35	0,14	0,43	3000	590	25000				
	1789	0,13	0,39	0,16	0,48	3000	590	25000				
	1607	0,15	0,44	0,18	0,53	3000	590	25000				
	1453	0,16	0,48	0,20	0,58	3000	590	25000				
	1319	0,18	0,53	0,22	0,64	3000	590	25000				
	1200	0,20	0,58	0,24	0,71	3000	590	25000				
	1096	0,22	0,64	0,26	0,78	3000	590	25000				
863	0,27	0,81	0,33	0,98	3000	590	25000					
772	0,31	0,91	0,37	1,1	3000	590	25000					
3852	0,06	0,18	0,07	0,22	3000	590	25000					
3400	0,07	0,21	0,08	0,25	3000	590	25000					
2870	0,08	0,24	0,10	0,30	3000	590	25000					
2678	0,09	0,26	0,11	0,32	3000	590	25000					
2190	0,11	0,32	0,13	0,39	3000	590	25000					
1945	0,12	0,36	0,15	0,44	3000	590	25000					
									YP YPF	93 IR 62	123 124	132 135



Service Factor Factor De servicio $S_f = 1$	i Ratio Relación de transmisión	50 Hz		60 Hz		M_2 Output Torque Par de salida [Nm]	F_{Q1} Over Loads Sobrecargas [N]	F_{Q10} Over Loads Sobrecargas [N]	Type Tipo			kg	
		P_1 Power Potencia [kW]	n_2 Output Speeds Velocidad de salida [r.p.m] ($n_1=700$)	P_1 Power Potencia [kW]	n_2 Output Speeds Velocidad de salida [r.p.m] ($n_1=850$)								
3000 Nm	1734	0,14	0,40	0,17	0,49	3000	590	25000	YP YPF	93 iR 62		123 124	132 135
	1557	0,15	0,45	0,18	0,55	3000	590	25000					
	1249	0,19	0,56	0,23	0,68	3000	590	25000					
	1164	0,20	0,60	0,25	0,73	3000	590	25000					
	1038	0,23	0,67	0,28	0,82	3000	590	25000					
	932	0,25	0,75	0,31	0,91	3000	590	25000					
	842	0,28	0,83	0,34	1,0	3000	590	25000					
	748	0,32	0,94	0,38	1,1	3000	590	25000					
	781,59	0,30	0,90	0,36	1,1	3000	590	25000					
	712,53	0,33	0,98	0,40	1,2	3000	590	25000					
	652,38	0,36	1,1	0,43	1,3	3000	590	25000					
	599,52	0,39	1,2	0,47	1,4	3000	590	25000					
	563,99	0,41	1,2	0,50	1,5	3000	590	25000					
	518,29	0,45	1,4	0,55	1,6	3000	590	25000					
	433,91	0,54	1,6	0,65	2,0	3000	590	25000					
	385,58	0,61	1,8	0,74	2,2	3000	590	25000					
	359,21	0,65	1,9	0,79	2,4	3000	590	25000					
	320,26	0,73	2,2	0,89	2,7	3000	590	25000					
	285,83	0,80	2,4	0,98	3,0	3000	1550	25000					
	252,35	0,91	2,8	1,1	3,4	3000	1550	25000					
	235,39	0,98	3,0	1,2	3,6	3000	1550	25000					
	222,00	1,0	3,2	1,3	3,8	3000	1550	25000					
	213,04	1,1	3,3	1,3	4,0	3000	1550	25000					
	198,72	1,2	3,5	1,4	4,3	3000	1550	25000					
	179,17	1,3	3,9	1,6	4,7	3000	1550	25000					
	162,51	1,4	4,3	1,7	5,2	3000	1550	25000					
	144,37	1,6	4,8	1,9	5,9	3000	1550	25000					
	128,71	1,8	5,4	2,2	6,6	3000	1550	25000					
	115,56	2,0	6,1	2,4	7,4	3000	1550	25000					
	104,36	2,2	6,7	2,7	8,1	3000	1550	25000					
	92,73	2,5	7,5	3,0	9,2	3000	1550	25000					
	86,39	2,7	8,1	3,2	9,8	3000	1550	25000					
	77,02	3,0	9,1	3,6	11,0	3000	1550	25000					
	69,15	3,3	10	4,0	12,3	3000	1550	25000					
	62,45	3,7	11	4,5	13,6	3000	1550	25000					
	55,49	4,1	13	5,0	15,3	3000	1550	25000					
	49,80	4,6	14	5,6	17,1	3000	1550	25000					
	44,90	5,1	16	6,2	18,9	3000	1550	25000					
	40,62	5,7	17	6,9	20,9	3000	1550	25000					
	36,87	6,2	19	7,6	23,1	3000	1550	25000					
	33,54	6,9	21	8,3	25,3	3000	1550	25000					
	30,57	7,5	23	9,1	27,8	3000	1550	25000					
27,91	8,2	25	10,0	30,5	3000	1550	25000						
31,96	7,1	22	8,6	26,6	3000	1550	21000						
28,84	7,9	24	9,5	29,5	3000	1550	21000						
26,19	8,7	27	10,5	32,5	3000	1550	21000						
21,90	10	32	12,6	38,8	3000	1550	21000						
21,34	11	33	12,9	39,8	3000	1550	21000						
18,81	12	37	14,6	45,2	3000	1550	21000						
16,72	14	42	16,5	50,9	3000	1550	21000						
14,96	15	47	18,4	56,8	3000	1550	21000						
13,46	17	52	20,4	63,2	3000	1550	21000						
12,17	19	58	22,6	69,9	3000	1550	21000						
11,04	21	63	24,9	77,0	3000	1550	21000						
10,05	23	70	27,4	84,5	3000	1550	21000						
9,18	25	76	30,0	92,6	3000	1550	21000						
8,40	27	83	32,8	101	3000	1550	21000						
									YP YPF	92		163 164	112 115



Service Factor Factor De servicio $S_f = 1$	i Ratio Relación de transmisión	50 Hz		60 Hz		M_2 Output Torque Par de salida [Nm]	F_{Q1} Over Loads Sobrecargas [N]	F_{Q10} Over Loads Sobrecargas [N]	Type Tipo			kg		
		P_1 Power Potencia [kW]	n_2 Output Speeds Velocidad de salida [r.p.m] ($n_1=700$)	P_1 Power Potencia [kW]	n_2 Output Speeds Velocidad de salida [r.p.m] ($n_1=850$)									
		3000 Nm	7,70	29	91								35,8	110
	6,49	35	108	42,4	131	3000	1550	21000			164	115		
	5,97	38	117	46,1	142	3000	1550	21000						
	5,49	41	128	50,1	155	3000	1550	21000						
	4,12	55	170	66,9	207	3000	1550	21000						
4300 Nm	28324	0,01	0,02	0,01	0,03	4300	590	30000	YP YPF	103 IR 63	129 130	201 221		
	26432	0,01	0,03	0,02	0,03	4300	590	30000						
	23476	0,01	0,03	0,02	0,04	4300	590	30000						
	21582	0,02	0,03	0,02	0,04	4300	590	30000						
	19168	0,02	0,04	0,02	0,04	4300	590	30000						
	17174	0,02	0,04	0,02	0,05	4300	590	30000						
	15499	0,02	0,05	0,03	0,05	4300	590	30000						
	14072	0,02	0,05	0,03	0,06	4300	590	30000						
	11940	0,03	0,06	0,04	0,07	4300	590	30000						
	10684	0,03	0,07	0,04	0,08	4300	590	30000						
	8941	0,04	0,08	0,05	0,10	4300	590	30000						
	7880	0,04	0,09	0,05	0,11	4300	590	30000						
	7003	0,05	0,10	0,06	0,12	4300	590	30000						
	6266	0,06	0,11	0,07	0,14	4300	590	30000						
	5638	0,06	0,12	0,07	0,15	4300	590	30000						
	5097	0,07	0,14	0,08	0,17	4300	590	30000						
	4212	0,08	0,17	0,10	0,20	4300	590	30000						
	3845	0,09	0,18	0,11	0,22	4300	590	30000						
	3443	0,10	0,20	0,12	0,25	4300	590	30000						
	2887	0,12	0,24	0,15	0,29	4300	590	30000						
	3375	0,10	0,21	0,12	0,25	4300	590	30000						
	3111	0,11	0,23	0,13	0,27	4300	590	30000						
	2658	0,13	0,26	0,16	0,32	4300	590	30000						
	2480	0,14	0,28	0,17	0,34	4300	590	30000						
	2206	0,15	0,32	0,19	0,39	4300	590	30000						
	1976	0,17	0,35	0,21	0,43	4300	590	30000						
	1779	0,19	0,39	0,23	0,48	4300	590	30000						
	1611	0,21	0,43	0,26	0,53	4300	590	30000						
	1462	0,23	0,48	0,28	0,58	4300	590	30000						
	1333	0,26	0,53	0,31	0,64	4300	590	30000						
	1218	0,28	0,57	0,34	0,70	4300	590	30000						
	1113	0,31	0,63	0,37	0,76	4300	590	30000						
	1005	0,34	0,70	0,41	0,85	4300	590	30000						
	909	0,37	0,77	0,45	0,94	4300	590	30000						
	823	0,41	0,85	0,50	1,0	4300	590	30000						
3640	0,09	0,19	0,11	0,23	4300	590	30000							
3395	0,10	0,21	0,12	0,25	4300	590	30000							
2983	0,11	0,23	0,14	0,28	4300	590	30000							
2649	0,13	0,26	0,16	0,32	4300	590	30000							
2436	0,14	0,29	0,17	0,35	4300	590	30000							
2163	0,16	0,32	0,19	0,39	4300	590	30000							
1938	0,18	0,36	0,21	0,44	4300	590	30000							
1749	0,19	0,40	0,24	0,49	4300	590	30000							
1588	0,21	0,44	0,26	0,54	4300	590	30000							
1347	0,25	0,52	0,31	0,63	4300	590	30000							
1206	0,28	0,58	0,34	0,70	4300	590	30000							
1009	0,34	0,69	0,41	0,84	4300	590	30000							
889	0,38	0,79	0,46	0,96	4300	590	30000							
790	0,43	0,89	0,52	1,1	4300	590	30000							
707	0,48	0,99	0,58	1,2	4300	590	30000							
636	0,53	1,1	0,65	1,3	4300	590	30000							
									YP YPF	103 IR 62	129 130	201 221		



Service Factor Factor De servicio $S_f = 1$	i Ratio Relación de transmisión	50 Hz		60 Hz		M_2 Output Torque Par de salida [Nm]	F_{Q1} Over Loads Sobrecargas [N]	F_{Q10} Over Loads Sobrecargas [N]	Type Tipo			
		P_1 Power Potencia [kW]	n_2 Output Speeds Velocidad de salida [r.p.m] ($n_1=700$)	P_1 Power Potencia [kW]	n_2 Output Speeds Velocidad de salida [r.p.m] ($n_1=850$)							
4300 Nm	855	0,39	0,82	0,48	0,99	4300	590	30000	YP YPF	104	171	203
	771	0,43	0,91	0,53	1,1	4300	590	30000				
	709	0,47	0,99	0,57	1,2	4300	590	30000				
	629	0,53	1,1	0,65	1,4	4300	590	30000				
	564	0,59	1,2	0,72	1,5	4300	590	30000				
	509	0,66	1,4	0,80	1,7	4300	590	30000				
	462	0,72	1,5	0,88	1,8	4300	590	30000				
	392	0,85	1,8	1,0	2,2	4300	590	30000				
	351	0,95	2,0	1,2	2,4	4300	590	30000				
	294	1,1	2,4	1,4	2,9	4300	590	30000				
	259	1,3	2,7	1,6	3,3	4300	590	30000				
	230	1,5	3,0	1,8	3,7	4300	590	30000				
	206	1,6	3,4	2,0	4,1	4300	590	30000				
	270,11	1,2	2,6	1,5	3,1	4300	2500	30000				
	251,95	1,3	2,8	1,6	3,4	4300	2500	30000				
	221,37	1,5	3,2	1,8	3,8	4300	2500	30000				
	196,61	1,7	3,6	2,0	4,3	4300	2500	30000				
	180,75	1,8	3,9	2,2	4,7	4300	2500	30000				
	160,54	2,1	4,4	2,5	5,3	4300	2500	30000				
	143,83	2,3	4,9	2,8	5,9	4300	2500	30000				
	129,80	2,5	5,4	3,1	6,5	4300	2500	30000				
	117,86	2,8	5,9	3,4	7,2	4300	2500	30000				
	100,00	3,3	7,0	4,0	8,5	4300	2500	30000				
	89,48	3,7	7,8	4,5	9,5	4300	2500	30000				
	74,89	4,4	9,3	5,3	11,4	4300	2500	30000				
	65,99	5,0	11	6,1	12,9	4300	2500	30000				
	58,65	5,6	12	6,8	14,5	4300	2500	30000				
	52,48	6,3	13	7,6	16,2	4300	2500	30000				
	47,22	7,0	15	8,5	18,0	4300	2500	30000				
	42,69	7,7	16	9,4	19,9	4300	2500	30000				
	35,28	9,3	20	11,4	24,1	4300	2500	30000				
	32,20	10	22	12,4	26,4	4300	2500	30000				
	28,84	11	24	13,9	29,5	4300	2500	30000				
	24,18	14	29	16,6	35,1	4300	2500	30000				
	20,39	16	34	19,6	41,7	4300	2500	30000				
	26,38	12	27	15,0	32,2	4300	2500	29000				
	24,31	13	29	16,2	35,0	4300	2500	29000				
	20,78	16	34	19,0	40,9	4300	2500	29000				
	18,48	18	38	21,3	46,0	4300	2500	29000				
	16,55	20	42	23,8	51,4	4300	2500	29000				
14,90	22	47	26,5	57,0	4300	2500	29000					
13,48	24	52	29,3	63,0	4300	2500	29000					
12,25	27	57	32,2	69,4	4300	2500	29000					
11,16	29	63	35,3	76,2	4300	2500	29000					
10,20	32	69	38,7	83,3	4300	2500	29000					
9,32	35	75	42,3	91,2	4300	2500	29000					
8,41	39	83	46,9	101	4300	2500	29000					
7,61	43	92	51,8	112	4300	2500	29000					
6,89	47	102	57,2	123	4300	2500	29000					
6,25	52	112	63,1	136	4300	2500	29000					
5,72	57	122	68,9	148	4300	2500	29000					
5,18	63	135	76,1	164	4300	2500	29000					
4,70	69	149	83,9	181	4300	2500	29000					
7800 Nm	27038	0,02	0,03	0,03	0,03	7800	1200	61000	YP YPF	123 IR 73	135	295
	22187	0,03	0,03	0,03	0,04	7800	1200	61000				
	20263	0,03	0,03	0,04	0,04	7800	1200	61000				
	16312	0,04	0,04	0,05	0,05	7800	1200	61000				



Service Factor Factor De servicio $S_f = 1$	i Ratio Relación de transmisión	50 Hz		60 Hz		M_2 Output Torque Par de salida [Nm]	F_{Q1} Over Loads Sobrecargas [N]	F_{Q10} Over Loads Sobrecargas [N]	Type Tipo			kg		
		P_1 Power Potencia [kW]	n_2 Output Speeds Velocidad de salida [r.p.m] ($n_1=700$)	P_1 Power Potencia [kW]	n_2 Output Speeds Velocidad de salida [r.p.m] ($n_1=850$)									
7800 Nm	14732	0,04	0,05	0,05	0,06	7800	1200	61000	YP YPF	123 ÌR 73			135 136	295 325
	11572	0,05	0,06	0,07	0,07	7800	1200	61000						
	9695	0,06	0,07	0,08	0,09	7800	1200	61000						
	8644	0,07	0,08	0,09	0,10	7800	1200	61000						
	7633	0,08	0,09	0,10	0,11	7800	1200	61000						
	6784	0,09	0,10	0,11	0,13	7800	1200	61000						
	6061	0,10	0,12	0,13	0,14	7800	1200	61000						
	5438	0,12	0,13	0,14	0,16	7800	1200	61000						
	4895	0,13	0,14	0,16	0,17	7800	1200	61000						
	4418	0,14	0,16	0,17	0,19	7800	1200	61000						
	3884	0,16	0,18	0,20	0,22	7800	1200	61000						
	3619	0,17	0,19	0,21	0,23	7800	1200	61000						
	3281	0,19	0,21	0,23	0,26	7800	1200	61000						
	2545	0,25	0,28	0,30	0,33	7800	1200	61000						
	2245	0,28	0,31	0,34	0,38	7800	1200	61000						
	5076	0,12	0,14	0,15	0,17	7800	1200	61000						
	4389	0,14	0,16	0,17	0,19	7800	1200	61000						
	4120	0,15	0,17	0,18	0,21	7800	1200	61000						
	3826	0,16	0,18	0,20	0,22	7800	1200	61000						
	3563	0,17	0,20	0,21	0,24	7800	1200	61000						
	3003	0,21	0,23	0,25	0,28	7800	1200	61000						
	2437	0,25	0,29	0,31	0,35	7800	1200	61000						
	2036	0,30	0,34	0,37	0,42	7800	1200	61000						
	1792	0,34	0,39	0,42	0,47	7800	1200	61000						
	1724	0,36	0,41	0,43	0,49	7800	1200	61000						
	1400	0,44	0,50	0,53	0,61	7800	1200	61000						
	1169	0,53	0,60	0,64	0,73	7800	1200	61000						
	1029	0,60	0,68	0,73	0,83	7800	1200	61000						
	913	0,68	0,77	0,82	0,93	7800	1200	61000						
	831	0,74	0,84	0,90	1,0	7800	1200	61000						
	3380	0,18	0,21	0,22	0,25	7800	1200	61000						
	2971	0,21	0,24	0,25	0,29	7800	1200	61000						
	2641	0,23	0,27	0,28	0,32	7800	1200	61000						
	2368	0,26	0,30	0,32	0,36	7800	1200	61000						
	2138	0,29	0,33	0,35	0,40	7800	1200	61000						
	1821	0,34	0,38	0,41	0,47	7800	1200	61000						
	1633	0,38	0,43	0,46	0,52	7800	1200	61000						
	1475	0,42	0,47	0,51	0,58	7800	1200	61000						
	1316	0,47	0,53	0,57	0,65	7800	1200	61000						
	1092	0,56	0,64	0,69	0,78	7800	1200	61000						
	1002	0,62	0,70	0,75	0,85	7800	1200	61000						
	794	0,78	0,88	0,94	1,1	7800	1200	61000						
	713	0,86	0,98	1,1	1,2	7800	1200	61000						
	761,08	0,80	0,92	0,97	1,1	7800	1200	61000						
	687,35	0,88	1,0	1,1	1,2	7800	1200	61000						
624,54	0,97	1,1	1,2	1,4	7800	1200	61000							
567,16	1,1	1,2	1,3	1,5	7800	1200	61000							
512,21	1,2	1,4	1,4	1,7	7800	1200	61000							
465,40	1,3	1,5	1,6	1,8	7800	1200	61000							
425,05	1,4	1,6	1,7	2,0	7800	1200	61000							
389,91	1,6	1,8	1,9	2,2	7800	1200	61000							
342,17	1,8	2,0	2,2	2,5	7800	1200	61000							
309,02	2,0	2,3	2,4	2,8	7800	1200	61000							
280,78	2,2	2,5	2,6	3,0	7800	1200	61000							
256,44	2,4	2,7	2,9	3,3	7800	1200	61000							
249,87	2,4	2,8	2,9	3,4	7800	3750	61000							
219,68	2,7	3,2	3,3	3,9	7800	3750	61000							
									YP YPF	124			177 178	314 344
									YP YPF	123			175 176	287 317



Service Factor Factor De servicio $S_f = 1$	i Ratio Relación de transmisión	50 Hz		60 Hz		M_2 Output Torque Par de salida [Nm]	F_{Q1} Over Loads Sobrecargas [N]	F_{Q10} Over Loads Sobrecargas [N]	Type Tipo			
		P_1 Power Potencia [kW]	n_2 Output Speeds Velocidad de salida [r.p.m] ($n_1=700$)	P_1 Power Potencia [kW]	n_2 Output Speeds Velocidad de salida [r.p.m] ($n_1=850$)							
7800 Nm	195,24	3,1	3,6	3,7	4,4	7800	3750	61000	YP YPF	123	175 176	287 317
	175,05	3,4	4,0	4,1	4,9	7800	3750	61000				
	158,09	3,8	4,4	4,6	5,4	7800	3750	61000				
	143,64	4,2	4,9	5,1	5,9	7800	3750	61000				
	131,19	4,6	5,3	5,5	6,5	7800	3750	61000				
	120,34	5,0	5,8	6,0	7,1	7800	3750	60000				
	105,61	5,7	6,6	6,9	8,0	7800	3750	60000				
	95,38	6,3	7,3	7,6	8,9	7800	3750	57700				
	86,66	6,9	8,1	8,4	9,8	7800	3750	57700				
	79,15	7,6	8,8	9,2	10,7	7800	3750	57700				
	72,60	8,2	9,6	10,0	11,7	7800	3750	57700				
	64,73	9,2	11	11,2	13,1	7800	3750	55500				
	57,16	10	12	12,7	14,9	7800	3750	55500				
	50,81	12	14	14,3	16,7	7800	3750	55500				
	45,39	13	15	16,0	18,7	7800	3750	53500				
	40,73	15	17	17,8	20,9	7800	3750	50000				
	36,66	16	19	19,8	23,2	7800	3750	50000				
	33,09	18	21	22,0	25,7	7800	3750	48800				
	29,92	20	23	24,3	28,4	7800	3750	48800				
	27,10	22	26	26,8	31,4	7800	3750	47000				
	24,57	24	28	29,6	34,6	7800	3750	47000				
	29,50	20	24	24,3	28,8	7800	3750	50000				
	26,68	22	26	26,8	31,9	7800	3750	50000				
	22,28	26	31	32,1	38,1	7800	3750	48800				
	19,61	30	36	36,5	43,3	7800	3750	47000				
	17,40	34	40	41,1	48,9	7800	3750	47000				
	15,54	38	45	46,0	54,7	7800	3750	46500				
	13,96	42	50	51,2	60,9	7800	3750	45000				
	12,60	47	56	56,8	67,5	7800	3750	42200				
	11,41	52	61	62,7	74,5	7800	3750	40000				
	10,37	57	68	69,0	82,0	7800	3750	37000				
	9,45	62	74	75,8	90,0	7800	3750	36500				
8,62	68	81	83,0	98,6	7800	3750	36000					
8,27	71	85	86,5	103	7800	3750	33500					
7,46	79	94	95,9	114	7800	3750	31500					
6,76	87	104	106	126	7800	3750	29500					
6,14	96	114	117	138	7800	3750	28350					
5,59	105	125	128	152	7800	3750	28350					
5,11	115	137	140	167	7800	3750	26800					
4,67	126	150	153	182	7800	3750	26800					
4,27	138	164	167	199	7800	3750	26800					
3,91	151	179	183	217	7800	3750	23800					
12000 Nm	30635	0,03	0,02	0,04	0,03	12000	1200	75000	YP YPF	143 İR 73	141 142	503 538
	27501	0,04	0,03	0,04	0,03	12000	1200	75000				
	24868	0,04	0,03	0,05	0,03	12000	1200	75000				
	20771	0,05	0,03	0,06	0,04	12000	1200	75000				
	17956	0,05	0,04	0,07	0,05	12000	1200	75000				
	13932	0,07	0,05	0,08	0,06	12000	1200	75000				
	12260	0,08	0,06	0,10	0,07	12000	1200	75000				
	10878	0,09	0,06	0,11	0,08	12000	1200	75000				
	9718	0,10	0,07	0,12	0,09	12000	1200	75000				
	8730	0,11	0,08	0,13	0,10	12000	1200	75000				
	7581	0,13	0,09	0,15	0,11	12000	1200	75000				
	6672	0,14	0,10	0,18	0,13	12000	1200	75000				
	5920	0,16	0,12	0,20	0,14	12000	1200	75000				
	5288	0,18	0,13	0,22	0,16	12000	1200	75000				
	5010	0,19	0,14	0,23	0,17	12000	1200	75000				



Service Factor Factor De servicio S _f = 1	i Ratio Relación de transmisión	50 Hz		60 Hz		M ₂ Output Torque Par de salida [Nm]	F _{Q1} Over Loads Sobrecargas [N]	F _{Q10} Over Loads Sobrecargas [N]	Type Tipo			kg		
		P ₁ Power Potencia [kW]	n ₂ Output Speeds Velocidad de salida [r.p.m] (n ₁ =700)	P ₁ Power Potencia [kW]	n ₂ Output Speeds Velocidad de salida [r.p.m] (n ₁ =850)									
12000 Nm	4475	0,22	0,16	0,26	0,19	12000	1200	75000	YP YPF	143 IR 73			141 142	503 538
	4020	0,24	0,17	0,29	0,21	12000	1200	75000						
	3628	0,27	0,19	0,32	0,23	12000	1200	75000						
	3286	0,29	0,21	0,36	0,26	12000	1200	75000						
	2986	0,32	0,23	0,39	0,28	12000	1200	75000						
	2720	0,35	0,26	0,43	0,31	12000	1200	75000						
	2404	0,40	0,29	0,49	0,35	12000	1200	75000						
	2177	0,44	0,32	0,54	0,39	12000	1200	75000						
	2683	0,36	0,26	0,44	0,32	12000	1200	75000						
	2408	0,40	0,29	0,49	0,35	12000	1200	75000						
	1936	0,50	0,36	0,60	0,44	12000	1200	75000						
	1617	0,60	0,43	0,72	0,53	12000	1200	75000						
	1423	0,68	0,49	0,82	0,60	12000	1200	75000						
	1261	0,76	0,56	0,93	0,67	12000	1200	75000						
	1007	0,96	0,70	1,2	0,84	12000	1200	75000						
	905	1,1	0,77	1,3	0,94	12000	1200	75000						
	851,00	1,1	0,82	1,4	1,00	12000	1550	75000						
	710,79	1,4	0,98	1,6	1,2	12000	1550	75000						
	625,48	1,5	1,1	1,9	1,4	12000	1550	75000						
	555,00	1,7	1,3	2,1	1,5	12000	1550	75000						
	495,59	1,9	1,4	2,4	1,7	12000	1550	75000						
	445,37	2,2	1,6	2,6	1,9	12000	1550	75000						
	386,81	2,5	1,8	3,0	2,2	12000	1550	75000						
	340,38	2,8	2,1	3,4	2,5	12000	1550	75000						
	302,03	3,2	2,3	3,9	2,8	12000	1550	75000						
	269,81	3,6	2,6	4,3	3,2	12000	1550	75000						
	255,60	3,8	2,7	4,6	3,3	12000	1550	75000						
	228,34	4,2	3,1	5,1	3,7	12000	1550	75000						
	205,11	4,7	3,4	5,7	4,1	12000	1550	75000						
	198,33	4,6	3,5	5,6	4,3	12000	5250	75000						
	178,04	5,2	3,9	6,3	4,8	12000	5250	75000						
	161,00	5,7	4,3	6,9	5,3	12000	5250	75000						
	134,47	6,8	5,2	8,3	6,3	12000	5250	75000						
	118,33	7,8	5,9	9,4	7,2	12000	5250	75000						
	105,00	8,8	6,7	10,6	8,1	12000	5250	75000						
	93,80	9,8	7,5	11,9	9,1	12000	5250	75000						
	84,26	11	8,3	13,3	10,1	12000	5250	75000						
	73,18	13	9,6	15,3	11,6	12000	5250	75000						
	64,40	14	11	17,4	13,2	12000	5250	75000						
	57,14	16	12	19,6	14,9	12000	5250	75000						
	51,05	18	14	21,9	16,7	12000	5250	75000						
	48,36	19	14	23,1	17,6	12000	5250	75000						
	43,20	21	16	25,9	19,7	12000	5250	75000						
	38,80	24	18	28,8	21,9	12000	5250	75000						
	35,02	26	20	31,9	24,3	12000	5250	75000						
	31,72	29	22	35,2	26,8	12000	5250	75000						
	28,82	32	24	38,8	29,5	12000	5250	75000						
	26,25	35	27	42,6	32,4	12000	5250	75000						
	23,20	40	30	48,2	36,6	12000	5250	75000						
	21,02	44	33	53,2	40,4	12000	5250	75000						
27,09	33	26	40,6	31,4	12000	5250	75000							
24,16	38	29	45,6	35,2	12000	5250	75000							
21,71	42	32	50,7	39,2	12000	5250	75000							
19,05	48	37	57,8	44,6	12000	5250	75000							
17,00	53	41	64,8	50,0	12000	5250	75000							
16,12	56	43	68,3	52,7	12000	5250	75000							
14,39	63	49	76,5	59,1	12000	5250	75000							
									YP YPF	142			181 182	508 543

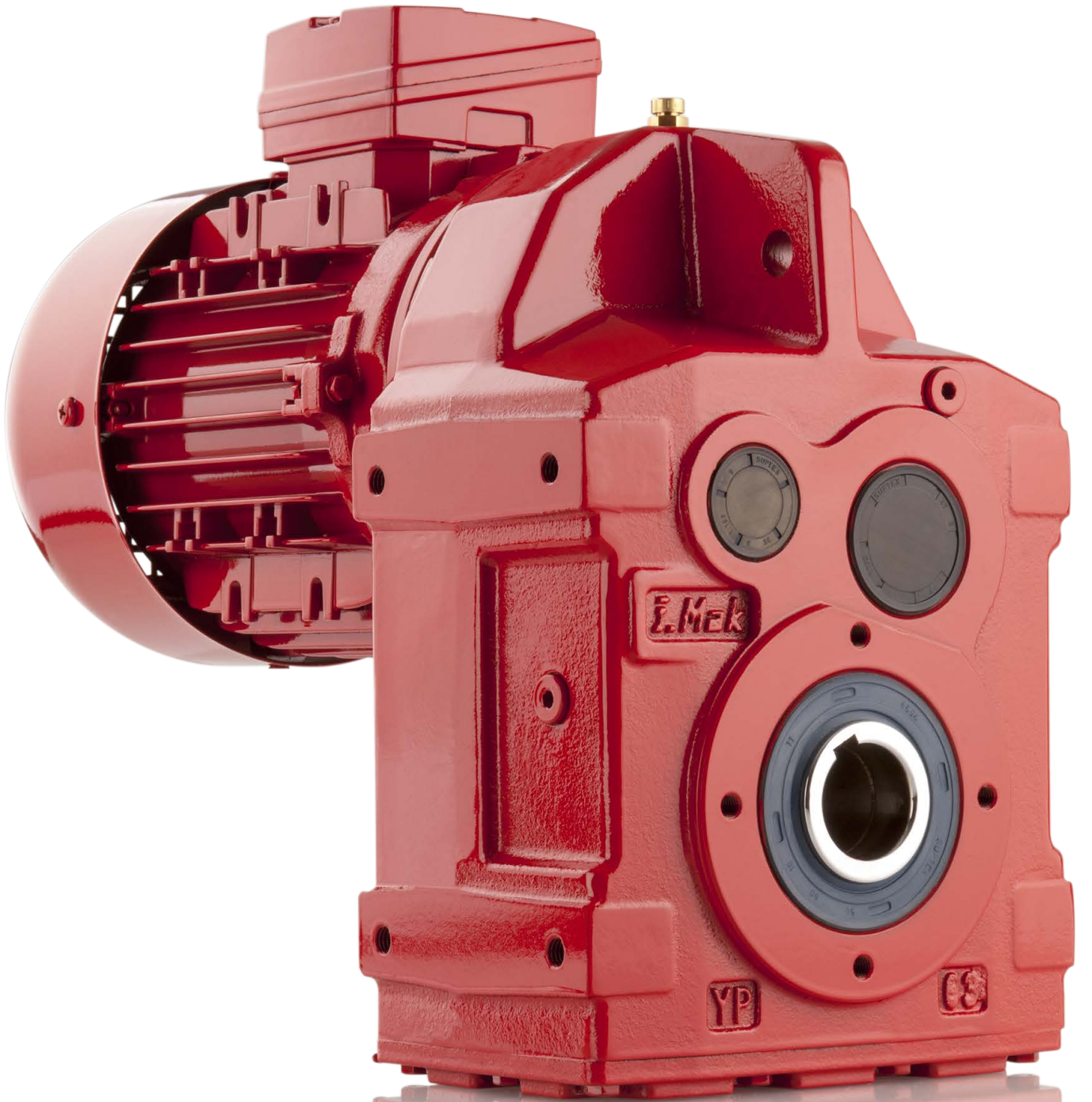


Service Factor Factor De servicio $S_f = 1$	i Ratio Relación de transmisión	50 Hz		60 Hz		M_2 Output Torque Par de salida [Nm]	F_{Q1} Over Loads Sobrecargas [N]	F_{Q10} Over Loads Sobrecargas [N]	Type Tipo			
		P_1 Power Potencia [kW]	n_2 Output Speeds Velocidad de salida [r.p.m] ($n_1=700$)	P_1 Power Potencia [kW]	n_2 Output Speeds Velocidad de salida [r.p.m] ($n_1=850$)							
12000 Nm	12,91	70	54	85,3	65,8	12000	5250	75000	YP YPF	142	181 182	508 543
	11,64	78	60	94,6	73,0	12000	5250	75000				
	10,53	86	66	105	80,7	12000	5250	75000				
	9,56	95	73	115	88,9	12000	5250	75000				
	8,70	104	81	127	97,8	12000	5250	75000				
	7,71	118	91	143	110	12000	5250	75000				
	6,98	130	100	158	122	12000	5250	75000				
	6,33	143	111	174	134	12000	5250	75000				
	5,76	157	122	191	148	12000	5250	75000				
	4,80	189	146	230	177	12000	5250	75000				
	4,01	226	175	275	212	12000	5250	75000				
18000 Nm	32080	0,05	0,02	0,05	0,03	18000	1550	110000	YP YPF	153 İR 83	149 150	868 908
	28248	0,05	0,02	0,06	0,03	18000	1550	110000				
	25318	0,06	0,03	0,07	0,03	18000	1550	110000				
	22857	0,06	0,03	0,08	0,04	18000	1550	110000				
	20732	0,07	0,03	0,08	0,04	18000	1550	110000				
	17883	0,08	0,04	0,10	0,05	18000	1550	110000				
	17340	0,08	0,04	0,10	0,05	18000	1550	110000				
	15716	0,09	0,04	0,11	0,05	18000	1550	110000				
	15308	0,09	0,05	0,11	0,06	18000	1550	110000				
	13839	0,10	0,05	0,13	0,06	18000	1550	110000				
	13655	0,11	0,05	0,13	0,06	18000	1550	110000				
	12403	0,12	0,06	0,14	0,07	18000	1550	110000				
	12216	0,12	0,06	0,14	0,07	18000	1550	110000				
	11198	0,13	0,06	0,16	0,08	18000	1550	110000				
	11007	0,13	0,06	0,16	0,08	18000	1550	110000				
	9888	0,15	0,07	0,18	0,09	18000	1550	110000				
	9659	0,15	0,07	0,18	0,09	18000	1550	110000				
	8268	0,17	0,08	0,21	0,10	18000	1550	110000				
	7427	0,19	0,09	0,24	0,11	18000	1550	110000				
	7375	0,20	0,09	0,24	0,12	18000	1550	110000				
	6672	0,22	0,10	0,26	0,13	18000	1550	110000				
	5854	0,25	0,12	0,30	0,15	18000	1550	110000				
	5225	0,28	0,13	0,34	0,16	18000	1550	110000				
	4227	0,34	0,17	0,41	0,20	18000	1550	110000				
	3471	0,42	0,20	0,51	0,24	18000	1550	110000				
	3062	0,47	0,23	0,57	0,28	18000	1550	110000				
	2779	0,52	0,25	0,63	0,31	18000	1550	110000				
	2104	0,69	0,33	0,83	0,40	18000	1550	110000				
	1758	0,82	0,40	1,00	0,48	18000	1550	110000				
	9721	0,15	0,07	0,18	0,09	18000	2500	110000				
	8671	0,17	0,08	0,20	0,10	18000	2500	110000				
	7757	0,19	0,09	0,23	0,11	18000	2500	110000				
	6990	0,21	0,10	0,25	0,12	18000	2500	110000				
6729	0,21	0,10	0,26	0,13	18000	2500	110000					
5510	0,26	0,13	0,32	0,15	18000	2500	110000					
4917	0,29	0,14	0,36	0,17	18000	2500	110000					
4823	0,30	0,15	0,36	0,18	18000	2500	110000					
4413	0,33	0,16	0,40	0,19	18000	2500	110000					
4303	0,34	0,16	0,41	0,20	18000	2500	110000					
3978	0,36	0,18	0,44	0,21	18000	2500	110000					
3849	0,38	0,18	0,46	0,22	18000	2500	110000					
3500	0,41	0,20	0,50	0,24	18000	2500	110000					
3131	0,46	0,22	0,56	0,27	18000	2500	110000					
2821	0,51	0,25	0,62	0,30	18000	2500	110000					
2534	0,57	0,28	0,69	0,34	18000	2500	110000					
2224	0,65	0,31	0,79	0,38	18000	2500	110000					
YP YPF	153 İR 93	151 152	886 926									



Service Factor Factor De servicio S _f = 1	i Ratio Relación de transmisión	50 Hz		60 Hz		M ₂ Output Torque Par de salida [Nm]	F _{Q1} Over Loads Sobrecargas [N]	F _{Q10} Over Loads Sobrecargas [N]	Type Tipo			kg
		P ₁ Power Potencia [kW]	n ₂ Output Speeds Velocidad de salida [r.p.m] (n ₁ =700)	P ₁ Power Potencia [kW]	n ₂ Output Speeds Velocidad de salida [r.p.m] (n ₁ =850)							
		2344	0,61	0,30	0,74							
2066	0,69	0,34	0,84	0,41	18000	2500	110000					
1843	0,77	0,38	0,94	0,46	18000	2500	110000					
1648	0,86	0,42	1,0	0,52	18000	2500	110000					
1485	0,96	0,47	1,2	0,57	18000	2500	110000					
1334	1,1	0,52	1,3	0,64	18000	2500	110000					
1171	1,2	0,60	1,5	0,73	18000	2500	110000					
1045	1,4	0,67	1,7	0,81	18000	2500	110000					
931	1,5	0,75	1,9	0,91	18000	2500	110000					
863	1,6	0,81	2,0	0,98	18000	2500	110000					
757	1,9	0,92	2,3	1,1	18000	2500	110000					
676	2,1	1,0	2,6	1,3	18000	2500	110000					
607	2,3	1,2	2,8	1,4	18000	2500	110000					
584,89	2,4	1,2	2,9	1,5	18000	2500	110000					
528,04	2,7	1,3	3,2	1,6	18000	2500	110000					
455,48	3,1	1,5	3,7	1,9	18000	2500	110000	YP YPF	154	191 192	879 919	
389,89	3,6	1,8	4,4	2,2	18000	2500	110000					
347,80	4,0	2,0	4,9	2,4	18000	2500	110000					
311,14	4,5	2,2	5,5	2,7	18000	2500	110000					
280,35	5,0	2,5	6,1	3,0	18000	2500	110000					
251,85	5,6	2,8	6,8	3,4	18000	2500	110000					
232,41	6,0	3,0	7,3	3,7	18000	2500	110000					
209,40	6,7	3,3	8,1	4,1	18000	2500	110000					
188,12	7,5	3,7	9,0	4,5	18000	2500	110000					
165,06	8,5	4,2	10,3	5,1	18000	2500	110000					
147,32	9,5	4,8	11,6	5,8	18000	2500	110000					
259,58	5,3	2,7	6,5	3,3	18000	5250	110000					
233,55	5,9	3,0	7,2	3,6	18000	5250	110000					
210,26	6,6	3,3	8,0	4,0	18000	5250	110000					
190,57	7,2	3,7	8,8	4,5	18000	5250	110000					
167,80	8,2	4,2	10,0	5,1	18000	5250	110000					
150,40	9,2	4,7	11,1	5,7	18000	5250	110000					
135,78	10	5,2	12,3	6,3	18000	5250	110000					
117,12	12	6,0	14,3	7,3	18000	5250	110000					
100,26	14	7,0	16,7	8,5	18000	5250	110000					
89,43	15	7,8	18,7	9,5	18000	5250	110000					
80,01	17	8,7	21,0	10,6	18000	5250	110000					
72,09	19	9,7	23,3	11,8	18000	5250	110000					
64,76	21	11	25,9	13,1	18000	5250	110000					
56,82	24	12	29,5	15,0	18000	5250	110000					
50,72	27	14	33,1	16,8	18000	5250	110000					
45,52	30	15	36,8	18,7	18000	5250	110000					
41,03	34	17	40,9	20,7	18000	5250	110000					
37,13	37	19	45,2	22,9	18000	5250	110000					
33,69	41	21	49,8	25,2	18000	5250	110000					
30,65	45	23	54,7	27,7	18000	5250	110000					
25,51	54	27	65,7	33,3	18000	5250	110000					
21,32	65	33	78,6	39,9	18000	5250	110000					
28,27	48	25	58,4	30,1	18000	5250	110000					
24,20	56	29	68,2	35,1	18000	5250	110000					
21,65	63	32	76,3	39,3	18000	5250	110000					
19,51	70	36	84,7	43,6	18000	5250	110000					
17,68	77	40	93,4	48,1	18000	5250	110000					
16,11	84	43	103	52,8	18000	5250	110000					
14,74	92	47	112	57,7	18000	5250	110000					
13,53	100	52	122	62,8	18000	5250	110000					
11,52	118	61	143	73,8	18000	5250	110000					
9,89	137	71	167	85,9	18000	5250	110000	YP YPF	152	189 190	851 891	

Performans Tables / Tablas De Rendimiento

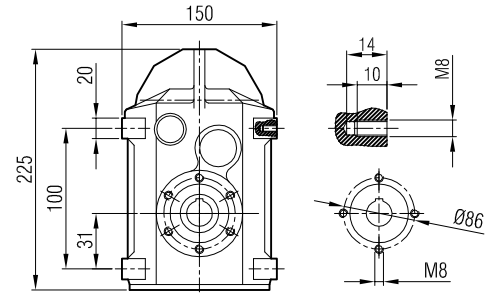
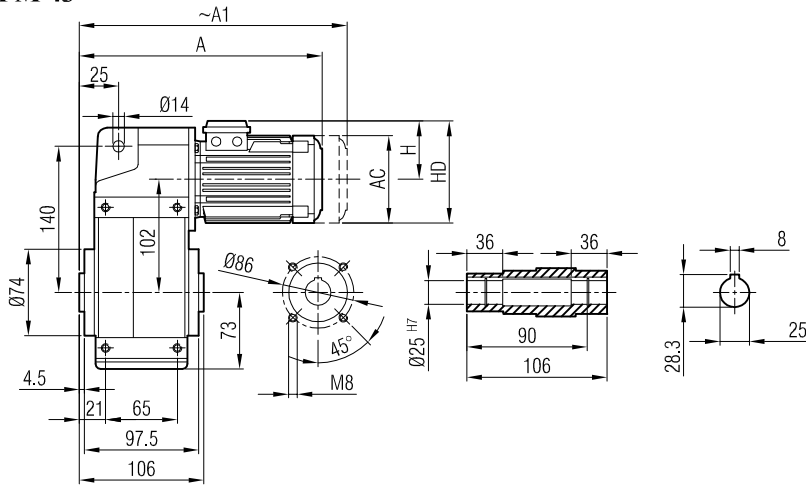


Dimensions Pages

Dimensiones



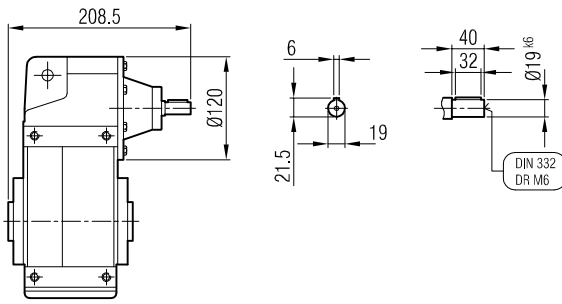
**YPM 42
YPM 43**



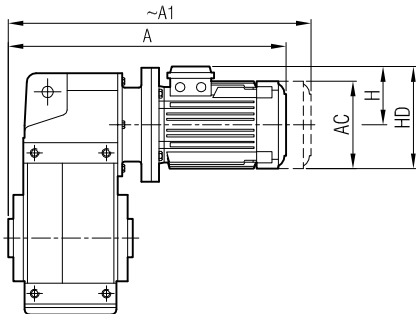
	71	80	90 S	90 L
A	314	342	370	395
A1	365	411	436	461
H	111	118	126	126
HD	182	198	216	216
AC	138	156	176	176

"A1" Ölçüsü Frenli Motorlar içindir.
Dimension "A1" is for motors with brake.
Le dimensions "A1" correspondent aux moteurs équipés de freins.

**YP 42
YP 43**



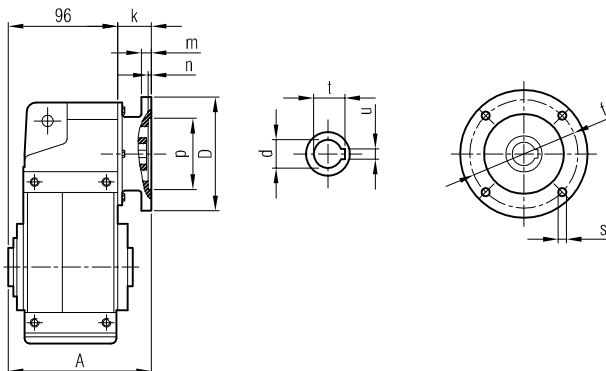
**YPPM 42
YPPM 43**



	63/B5	71/B5	80/B5	90 S/B5	90 L/B5
A	328	363	397	449	449
A1	384	414	466	515	515
H	97	111	118	126	126
HD	160	182	198	216	216
AC	121	138	156	176	176

"A1" Ölçüsü Frenli Motorlar içindir.
Dimension "A1" is for motors with brake.
Le dimensions "A1" correspondent aux moteurs équipés de freins.

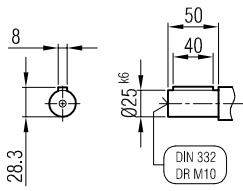
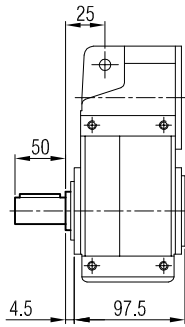
**YPP 42
YPP 43**



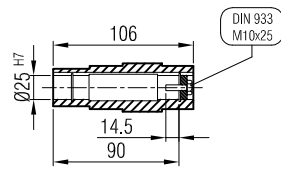
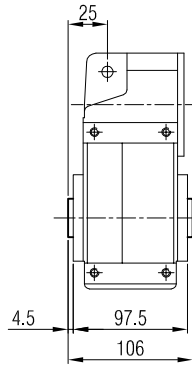
	A	Øp	Øf	ØD	s	k	m	n	Ød	t	u
63/B5	132	95	115	140	M8	35.5	8	4	11	12.8	4
71/B5	140	110	130	160	M8	44	9	4	14	16.3	5
80/B5	147	130	165	200	M10	46	12	5	19	21.8	6
90/B5	147	130	165	200	M10	46	12	5	24	27.3	8



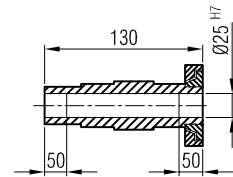
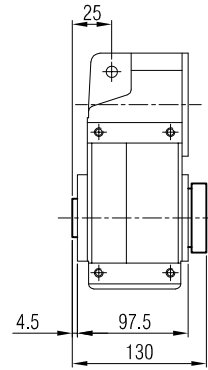
**YPM / YP
YPPM / YPP ... -SL**



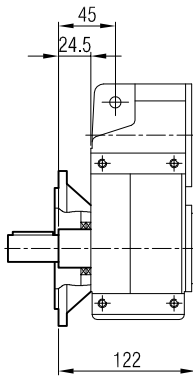
... -H



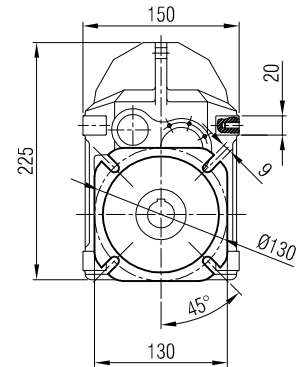
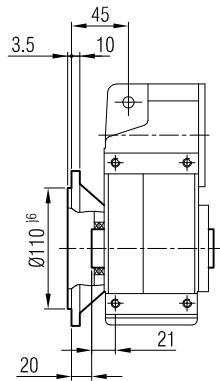
... -SDL



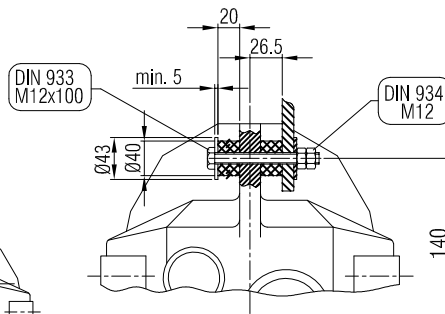
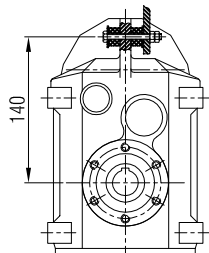
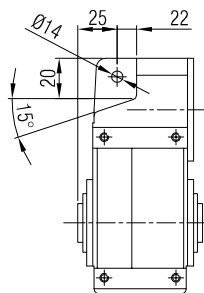
**YPFM / YPF
YPFPM / YFPF ... -FL -SL**



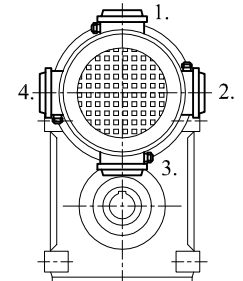
... -FL



-TL

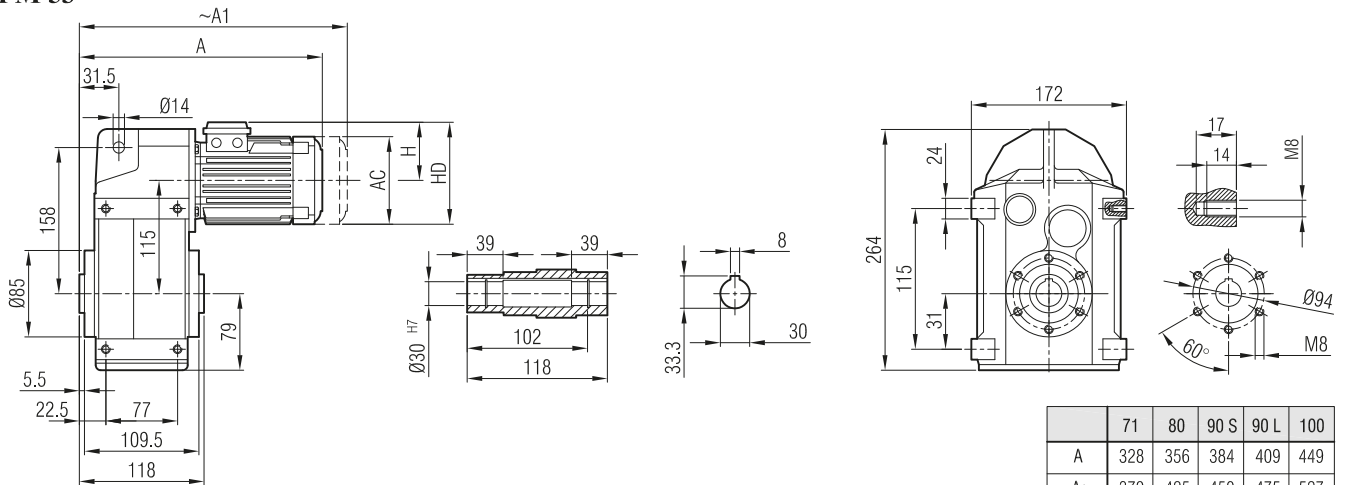


**Klemens Pozisyonları
Terminal Box Positions
Klemenskasten Positionen**



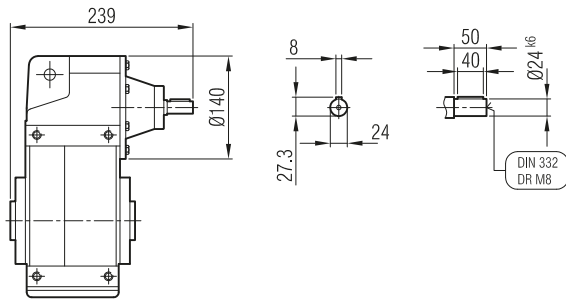


YPM 52
YPM 53



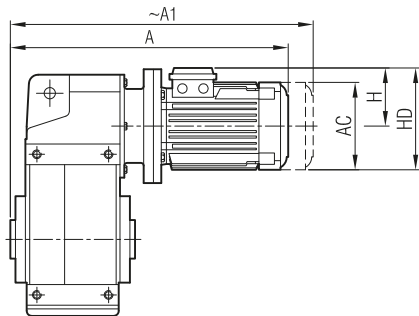
	71	80	90 S	90 L	100
A	328	356	384	409	449
A ₁	379	425	450	475	527
H	111	118	126	126	134
HD	182	198	216	216	234
AC	138	156	176	176	194

YP 52
YP 53



"A₁" Ölçüsü Frenli Motorlar içindir.
Dimension "A₁" is for motors with brake.
Le dimensions "A₁" correspondent aux moteurs équipés de freins.

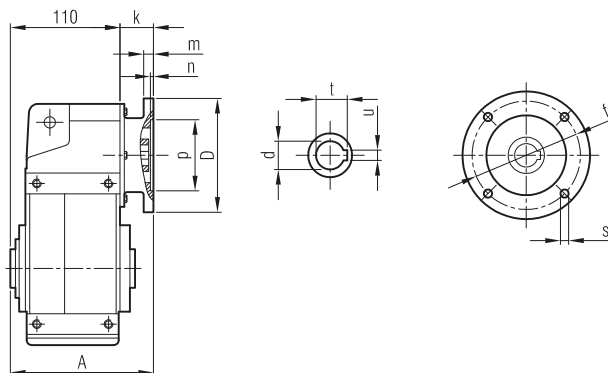
YPPM 52
YPPM 53



	63/B5	71/B5	80/B5	90 S/B5	90 L/B5	100/B5
A	342	377	400	415	440	486
A ₁	398	428	469	481	506	564
H	97	111	118	126	126	134
HD	160	182	198	216	216	234
AC	121	138	156	176	176	194

"A₁" Ölçüsü Frenli Motorlar içindir.
Dimension "A₁" is for motors with brake.
Le dimensions "A₁" correspondent aux moteurs équipés de freins.

YPP 52
YPP 53

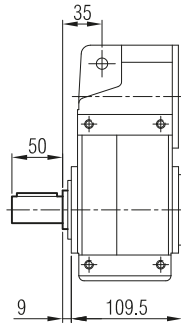


	A	Øp	Øf	ØD	s	k	m	n	Ød	t	u
63/B5	146	95	115	140	M8	35.5	8	4	11	12.8	4
71/B5	154	110	130	160	M8	44	9	4	14	16.3	5
80/B5	156	130	165	200	M10	46	12	5	19	21.8	6
90/B5	156	130	165	200	M10	46	12	5	24	27.3	8
100/B5	170	180	215	250	M12	60	14	5	28	31.3	8

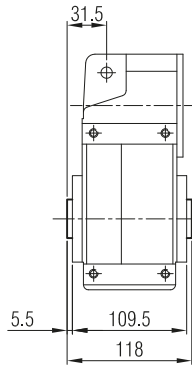


**YPM / YP
YPPM / YPP**

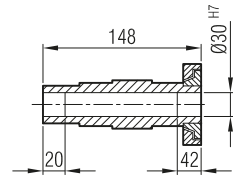
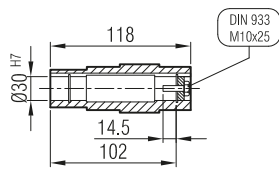
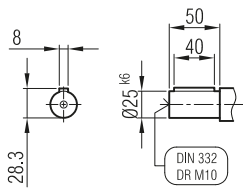
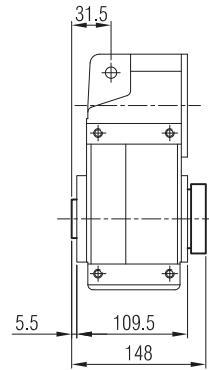
... -SL



... -H

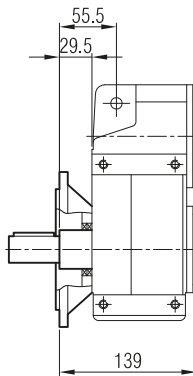


... -SDL

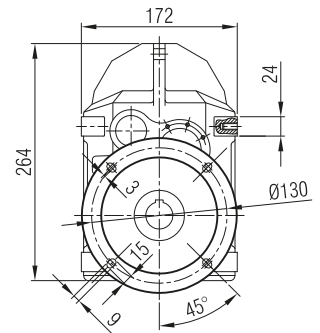
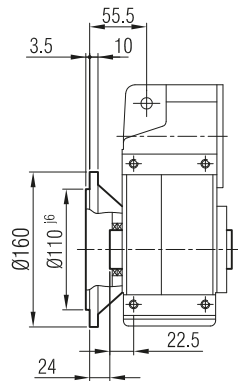


**YPFM / YPF
YPFPM / YFPF**

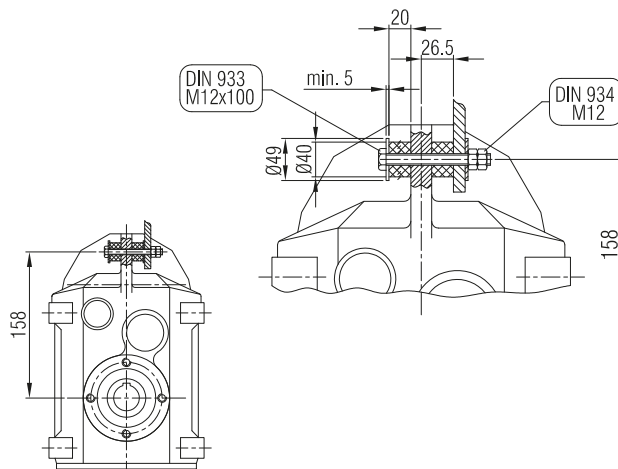
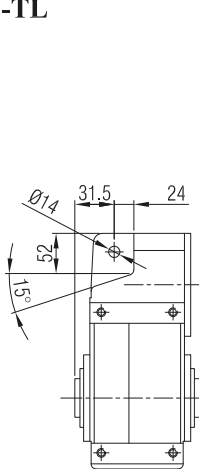
... -FL -SL



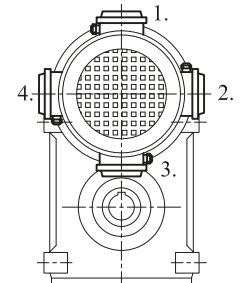
... -FL



-TL

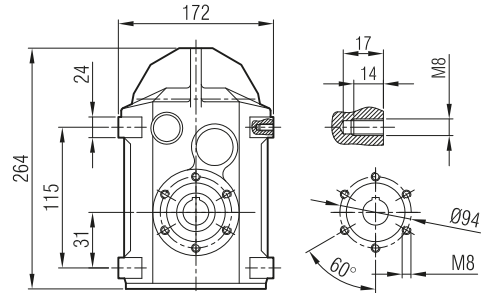
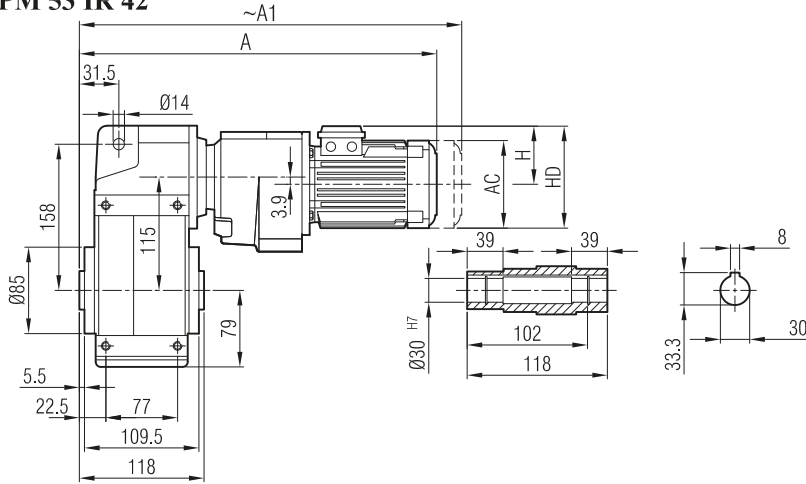


Klemens Pozisyonları
Terminal Box Positions
Klemenskasten Positionen



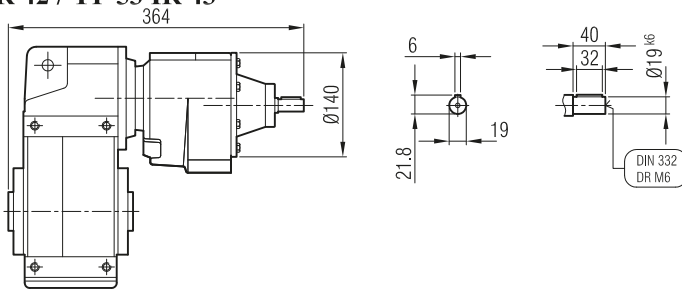


YPM 52 İR 42
YPM 53 İR 42

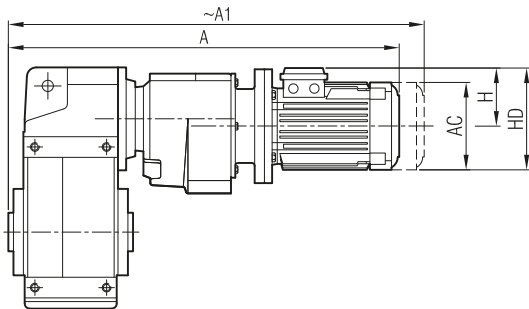


	63	71			
A	422	455			
A ₁	478	506			
H	97	111			
HD	160	182			
AC	121	138			

YP 52 İR 42 / YP 53 İR 43
YP 53 İR 42 / YP 53 İR 43



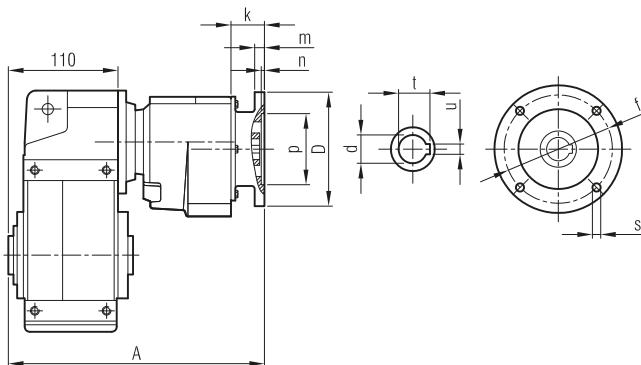
YPPM 52 İR 42
YPPM 53 İR 42



	63/B5	71/B5			
A	467	502			
A ₁	523	553			
H	97	111			
HD	160	182			
AC	121	138			

"A₁" Ölçüsü Frenli Motorlar içindir.
Dimension "A₁" is for motors with brake.
Le dimensions "A₁" correspondent aux moteurs équipés de freins.

YPP 52 İR 42
YPP 53 İR 42

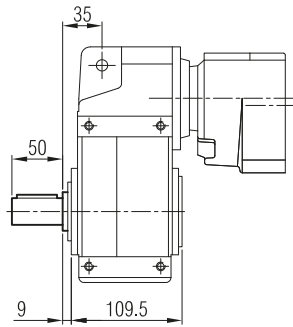


	A	Øp	Øf	ØD	s	k	m	n	Ød	t	u
63/B5	271	95	115	140	M8	35.5	8	4	11	12.8	4
71/B5	279	110	130	160	M8	44	9	4	14	16.3	5

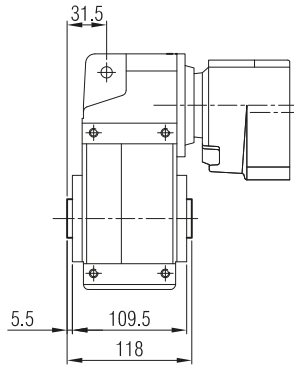


**YPM / YP
YPPM / YPP**

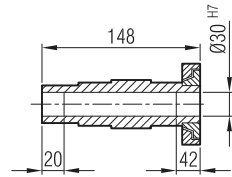
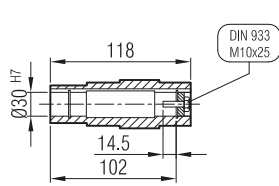
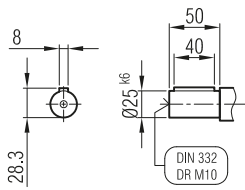
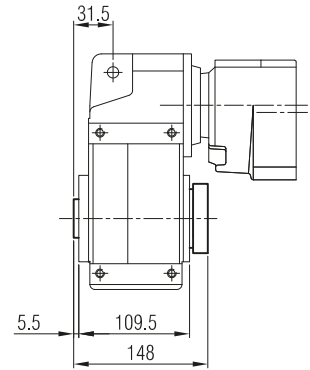
... -SL



... -H

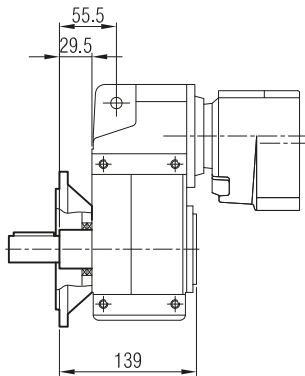


... -SDL

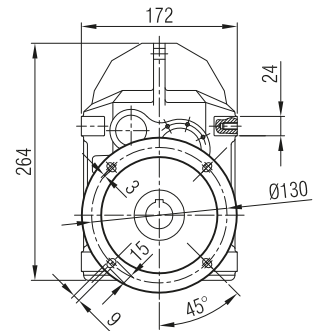
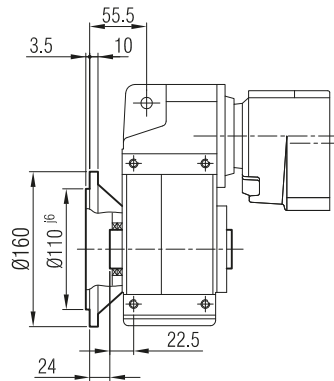


**YPFM / YPF
YPPFM / YPPF**

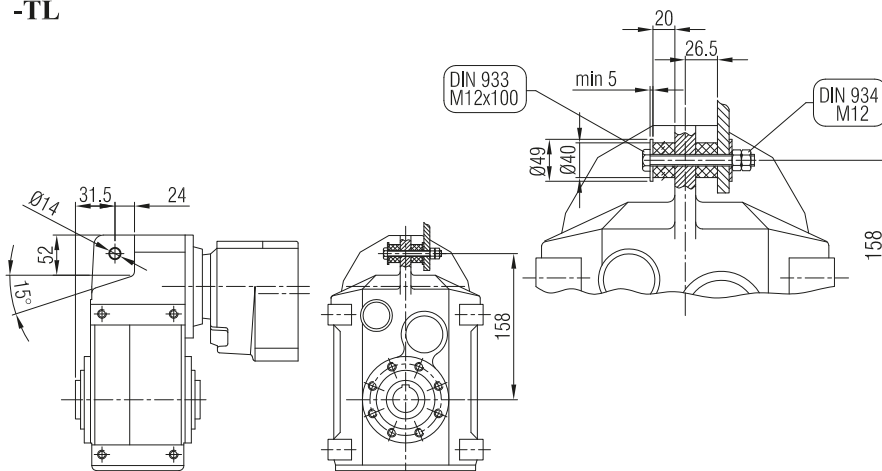
... -FL -SL



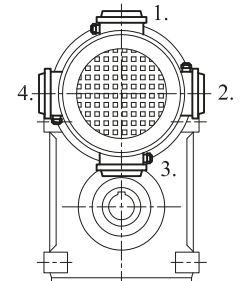
... -FL



-TL

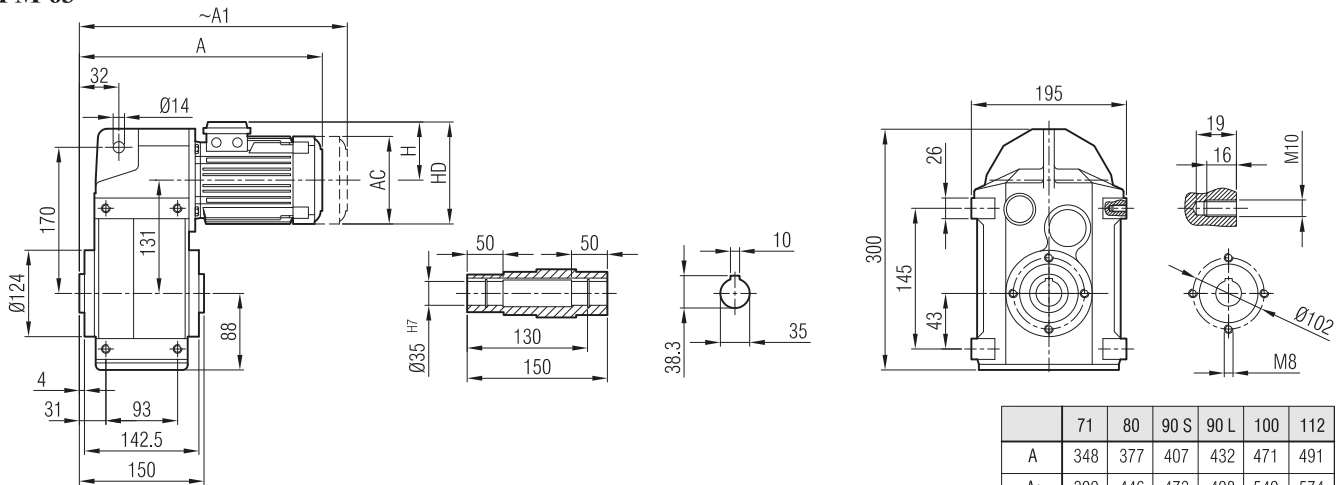


Klemens Pozisyonları
Terminal Box Positions
Klemenskasten Positionen



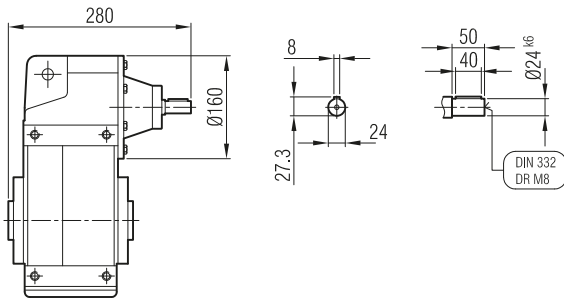


YPM 62
YPM 63



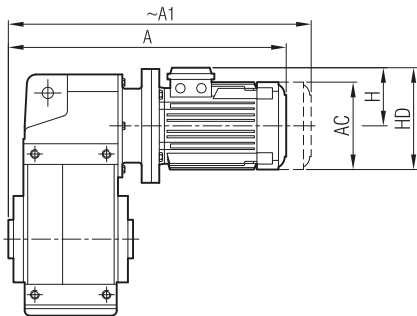
	71	80	90 S	90 L	100	112
A	348	377	407	432	471	491
A ₁	399	446	473	498	549	574
H	111	118	126	126	134	145
HD	182	198	216	216	234	257
AC	138	156	176	176	194	218

YP 62
YP 63



"A₁" Ölçüsü Frenli Motorlar içindir.
Dimension "A₁" is for motors with brake.
Le dimensions "A₁" correspondent aux moteurs équipés de freins.

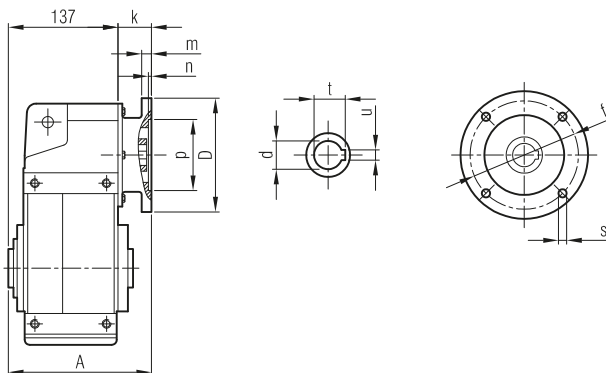
YPPM 62
YPPM 63



	63/B5	71/B5	80/B5	90 S/B5	90 L/B5	100/B5	112/B5
A	369	405	431	446	471	516	536
A ₁	425	456	500	512	537	594	619
H	97	111	118	126	126	134	145
HD	160	182	198	216	216	234	257
AC	121	138	156	176	176	194	218

"A₁" Ölçüsü Frenli Motorlar içindir.
Dimension "A₁" is for motors with brake.
Le dimensions "A₁" correspondent aux moteurs équipés de freins.

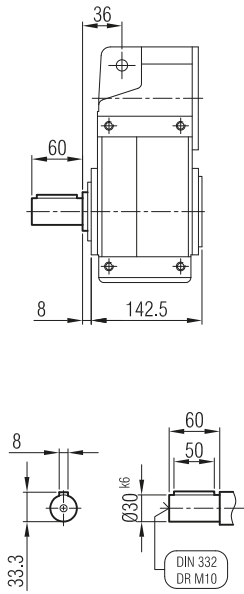
YPP 62
YPP 63



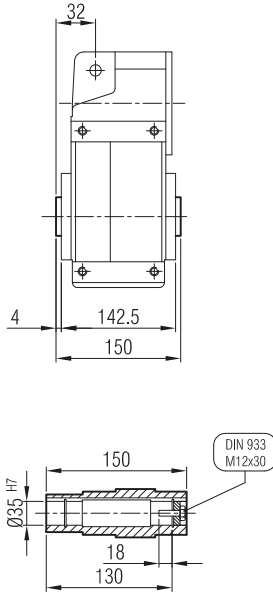
	A	Øp	Øf	ØD	s	k	m	n	Ød	t	u
63/B5	173	95	115	140	M8	35.5	8	4	11	12.8	4
71/B5	182	110	130	160	M8	45	9	4	14	16.3	5
80/B5	187	130	165	200	M10	50	12	5	19	21.8	6
90/B5	187	130	165	200	M10	50	12	5	24	27.3	8
100/B5	200	180	215	250	M12	63	14	5	28	31.3	8
112/B5	200	180	215	250	M12	63	14	5	28	31.3	8



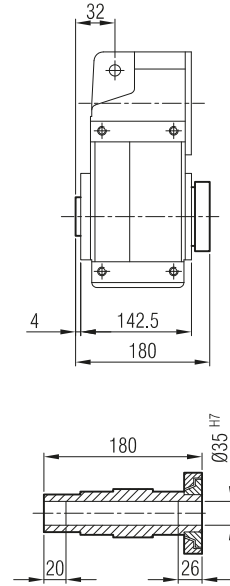
YPM / YP
YPPM / YPP ... -SL



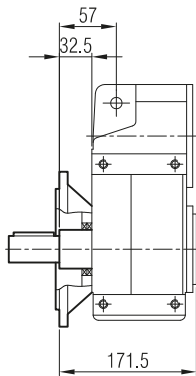
... -H



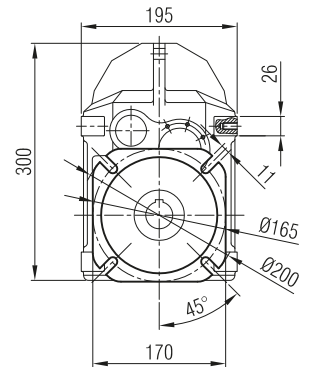
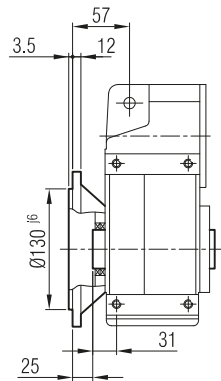
... -SDL



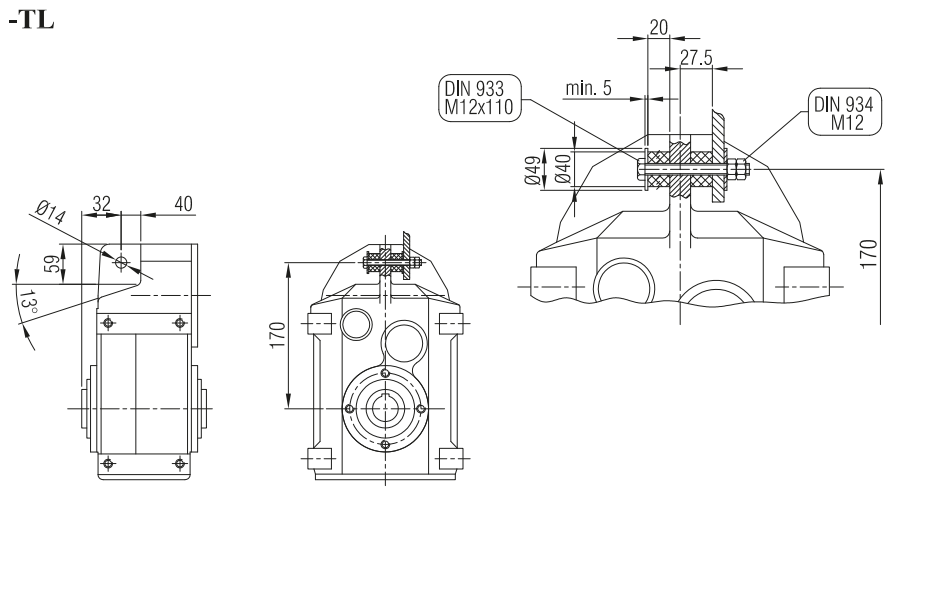
YPFM / YPF
YPPFM / YPPF ... -FL -SL



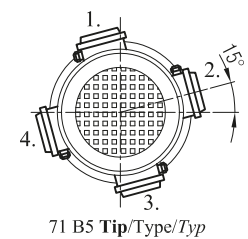
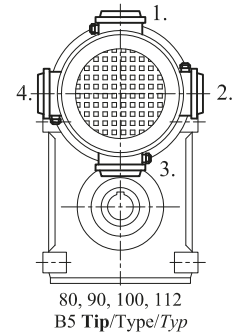
... -FL



-TL

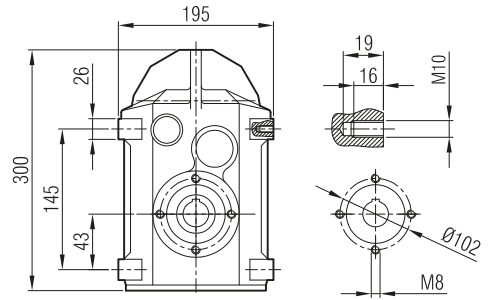
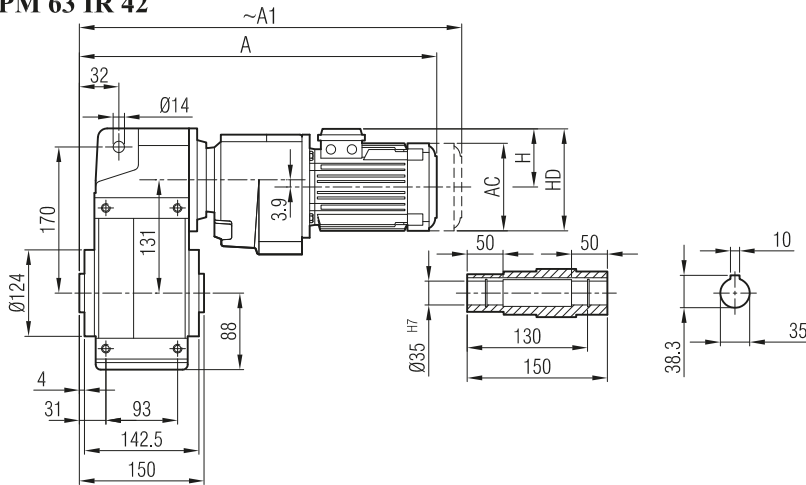


Klemens Pozisyonları
Terminal Box Positions
Klemenskasten Positionen



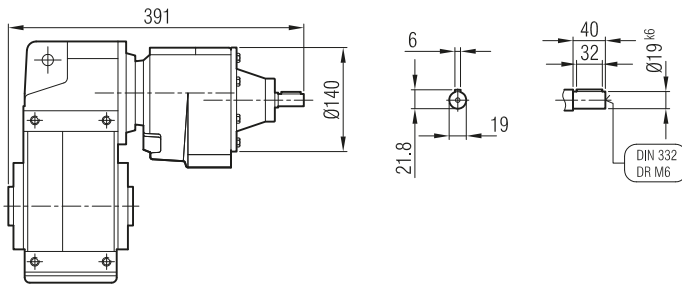


YPM 62 İR 42
YPM 63 İR 42



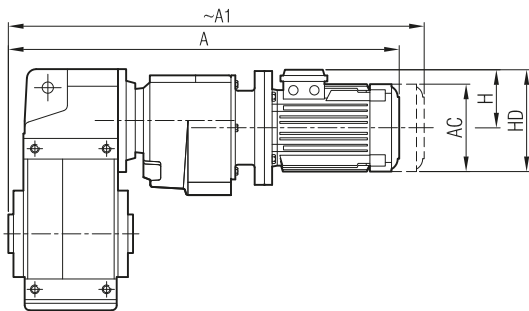
	63	71		
A	449	482		
A ₁	505	533		
H	97	111		
HD	160	182		
AC	121	138		

YP 62 İR 42 / YP 62 İR 43
YP 63 İR 42 / YP 63 İR 43



"A₁" Ölçüsü Frenli Motorlar içindir.
Dimension "A₁" is for motors with brake.
Le dimensions "A₁" correspondent aux moteurs équipés de freins.

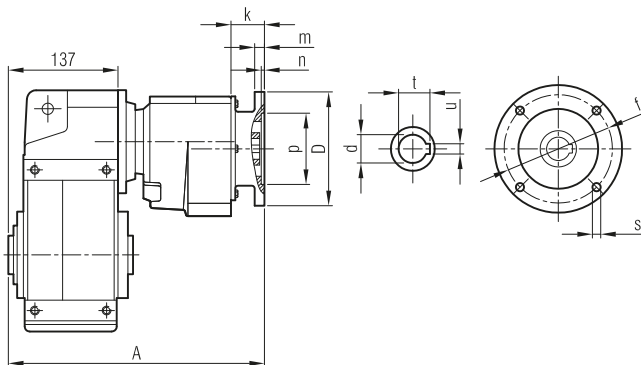
YPPM 62 İR 42
YPPM 63 İR 42



	63/B5	71/B5		
A	494	529		
A ₁	550	580		
H	97	111		
HD	160	182		
AC	121	138		

"A₁" Ölçüsü Frenli Motorlar içindir.
Dimension "A₁" is for motors with brake.
Le dimensions "A₁" correspondent aux moteurs équipés de freins.

YPP 62 İR 42
YPP 63 İR 42

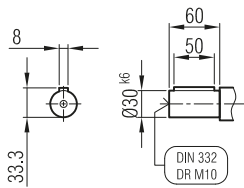
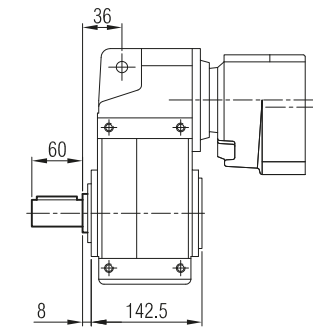


	A	Øp	Øf	ØD	s	k	m	n	Ød	t	u
63/B5	298	95	115	140	M8	35.5	8	4	11	12.8	4
71/B5	306	110	130	160	M8	45	9	4	14	16.3	5

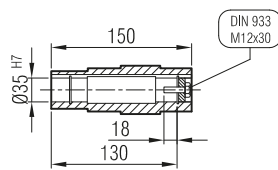
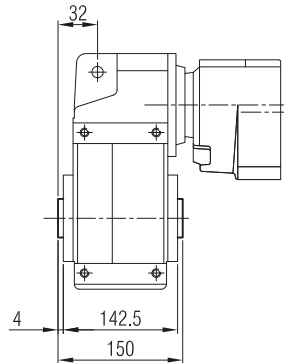


**YPM / YP
YPPM / YPP**

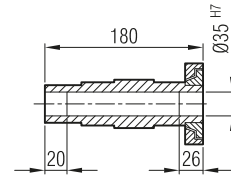
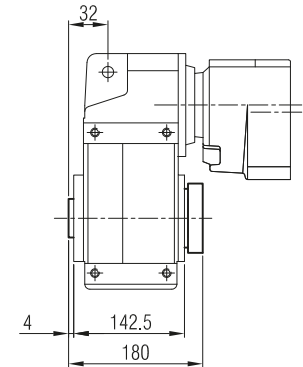
... -SL



... -H

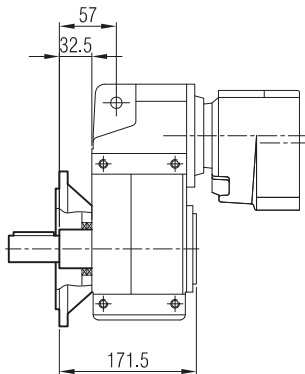


... -SDL

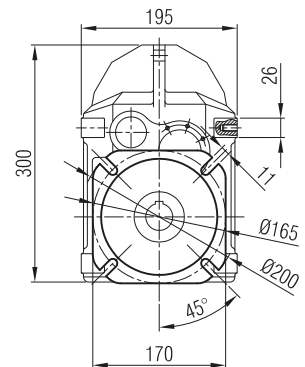
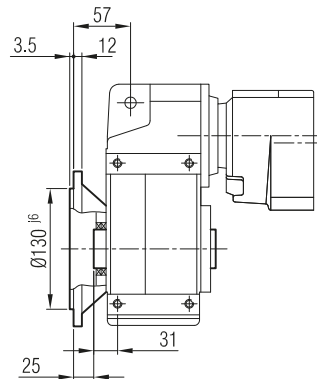


**YPFM / YPF
YPPFM / YPPF**

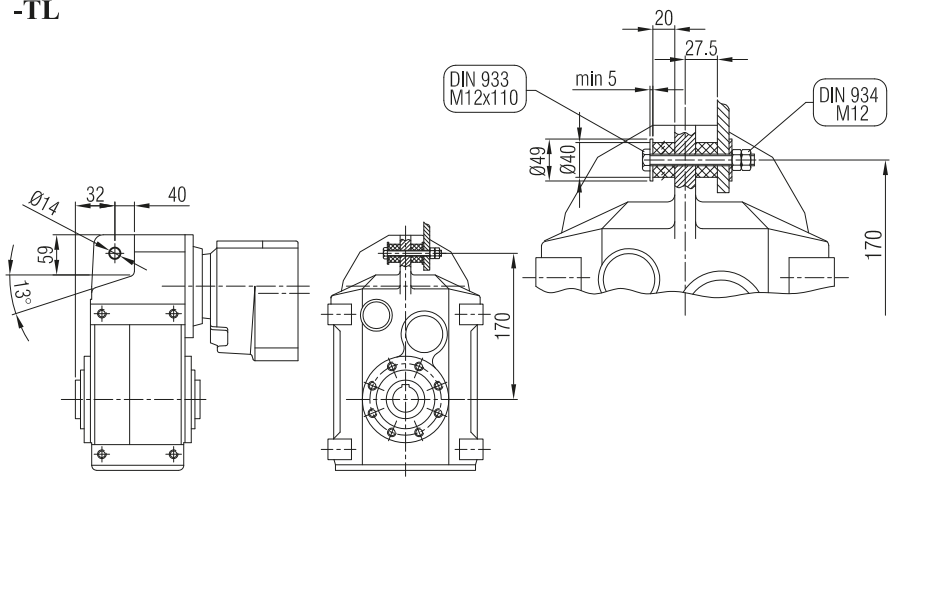
... -FL -SL



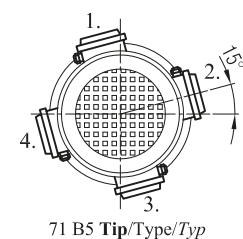
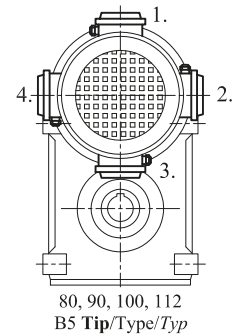
... -FL



-TL

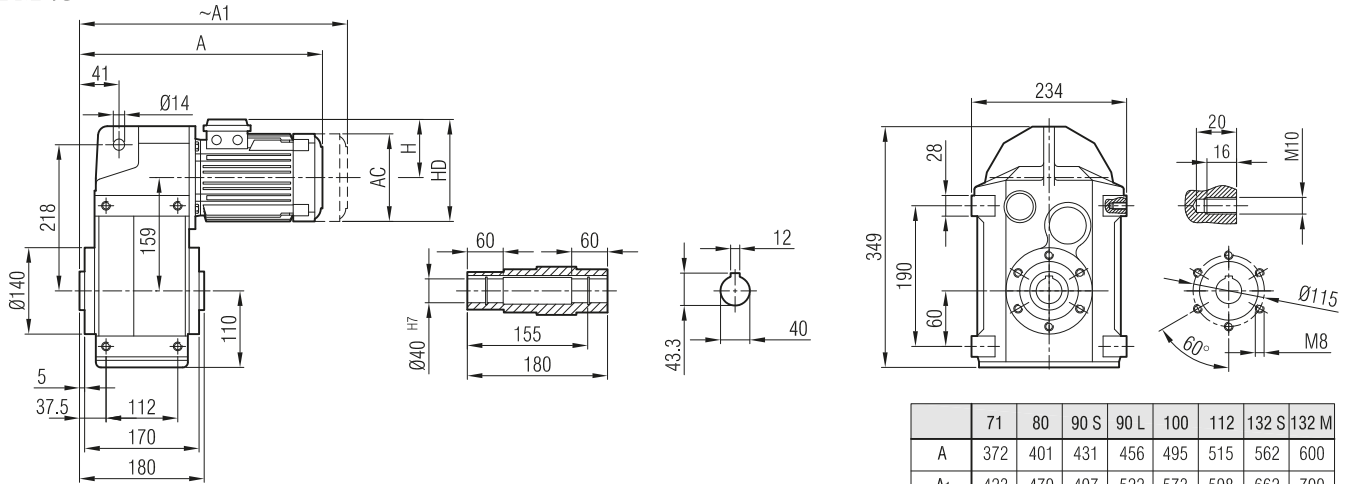


Klemens Pozisyonları
Terminal Box Positions
Klemenskasten Positionen





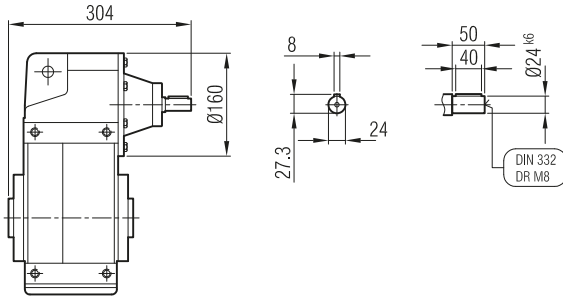
YPM 72
YPM 73



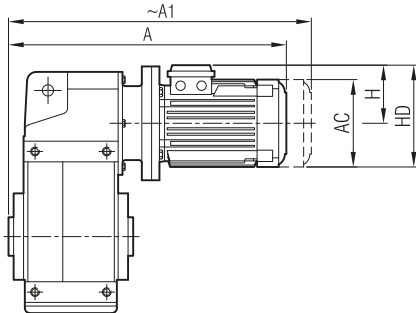
	71	80	90 S	90 L	100	112	132 S	132 M
A	372	401	431	456	495	515	562	600
A ₁	423	470	497	522	573	598	662	700
H	111	118	126	126	134	145	168	168
HD	182	198	216	216	234	257	300	300
AC	138	156	176	176	194	218	257	257

"A₁" Ölçüsü Frenli Motorlar içindir.
Dimension "A₁" is for motors with brake.
Le dimensions "A₁" correspondent aux moteurs équipés de freins.

YP 72
YP 73



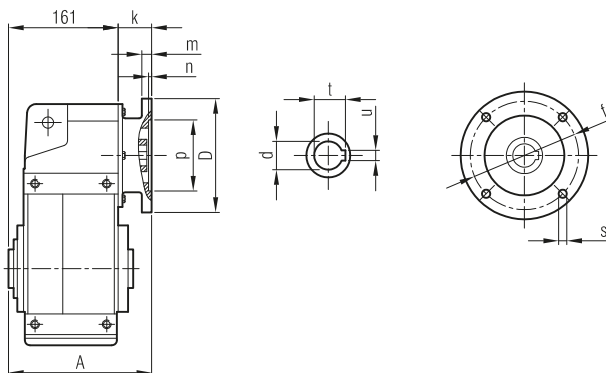
YPPM 72
YPPM 73



	63/B5	71/B5	80/B5	90 S/B5	90 L/B5	100/B5	112/B5	132 S/B5	132 M/B5
A	393	429	455	470	495	540	560	620	658
A ₁	449	480	524	536	561	618	643	720	758
H	97	111	118	126	126	134	145	168	168
HD	160	182	198	216	216	234	257	300	300
AC	121	138	156	176	176	194	218	257	257

"A₁" Ölçüsü Frenli Motorlar içindir.
Dimension "A₁" is for motors with brake.
Le dimensions "A₁" correspondent aux moteurs équipés de freins.

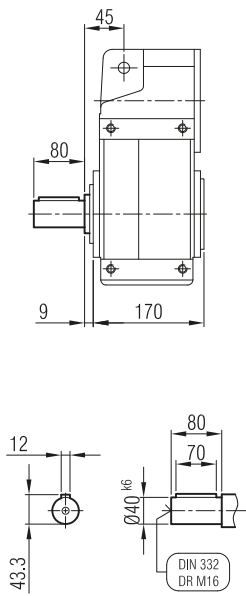
YPP 72
YPP 73



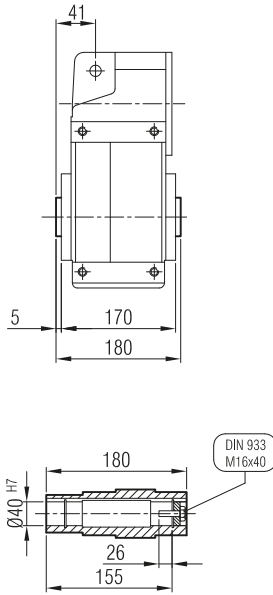
	A	Øp	Øf	ØD	s	k	m	n	Ød	t	u
63/B5	197	95	115	140	M8	35.5	8	4	11	12.8	4
71/B5	206	110	130	160	M8	45	9	4	14	16.3	5
80/B5	211	130	165	200	M10	50	12	5	19	21.8	6
90/B5	211	130	165	200	M10	50	12	5	24	27.3	8
100/B5	224	180	215	250	M12	63	14	5	28	31.3	8
112/B5	224	180	215	250	M12	63	14	5	28	31.3	8
132/B5	240	230	265	300	M12	79	17	5	38	41.3	10



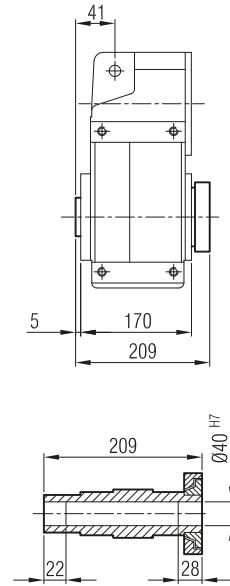
YPM / YP
YPPM / YPP ... -SL



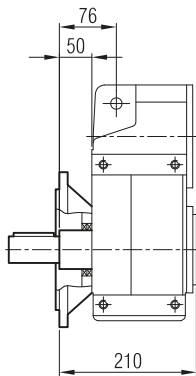
... -H



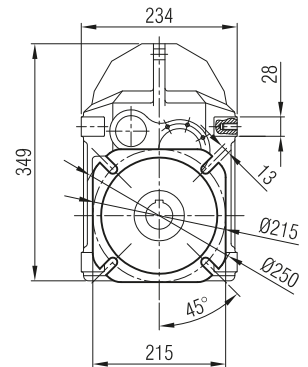
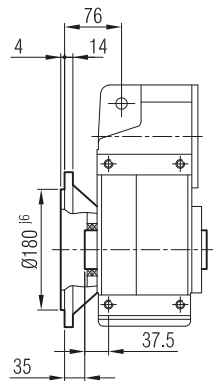
... -SDL



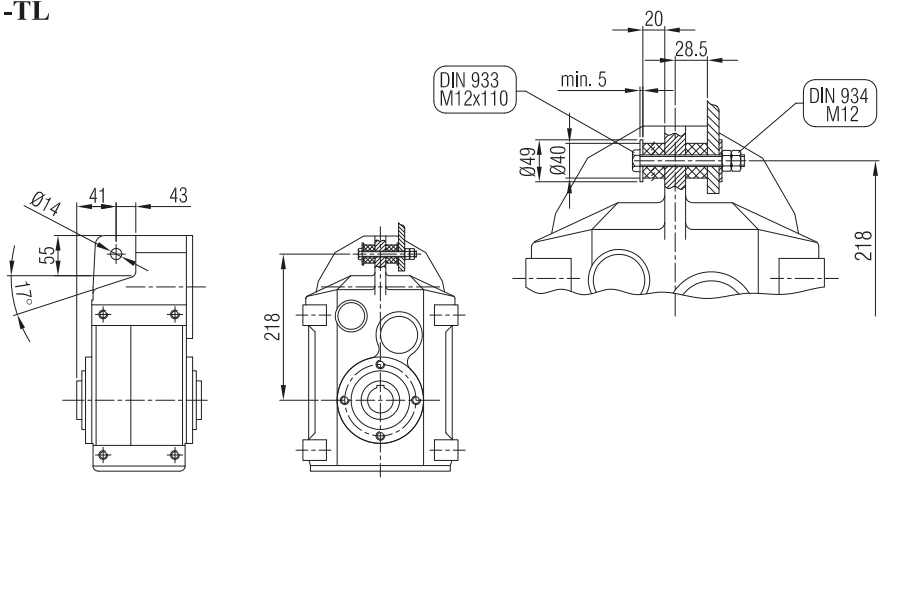
YPFM / YPF
YPFPM / YPF ... -FL -SL



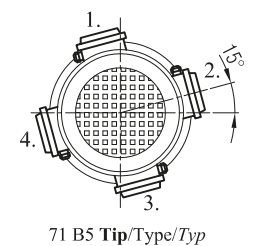
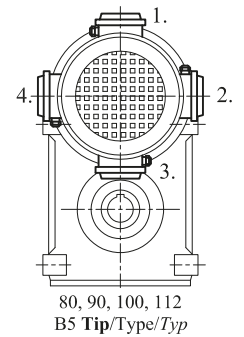
... -FL



-TL

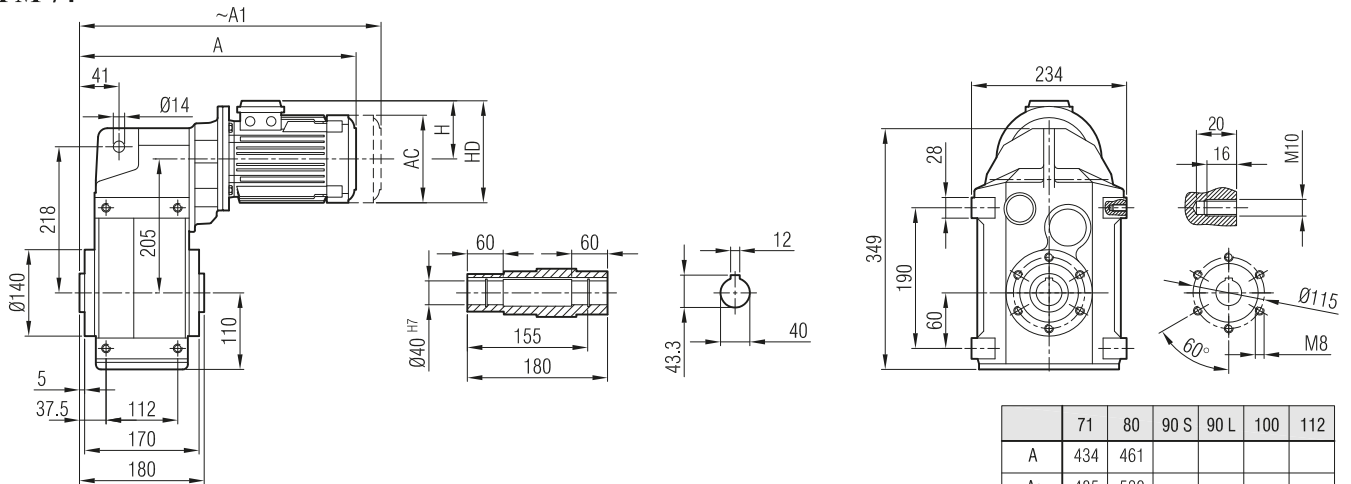


Klemens Pozisyonları
Terminal Box Positions
Klemenskasten Positionen



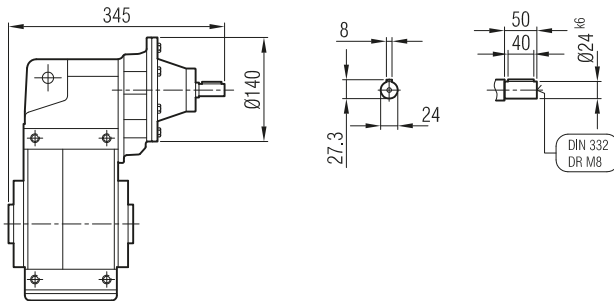


YPM 74



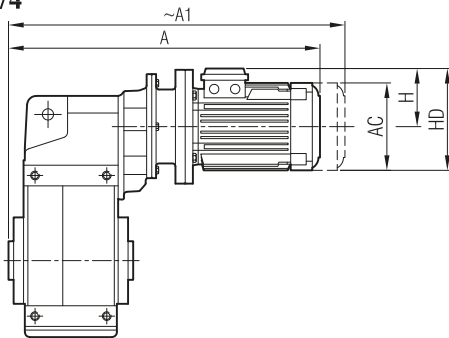
	71	80	90 S	90 L	100	112
A	434	461				
A ₁	485	530				
H	111	118				
HD	182	198				
AC	138	156				

YP 74



"A₁" Ölçüsü Frenli Motorlar içindir.
Dimension "A₁" is for motors with brake.
Le dimensions "A₁" correspondent aux moteurs équipés de freins.

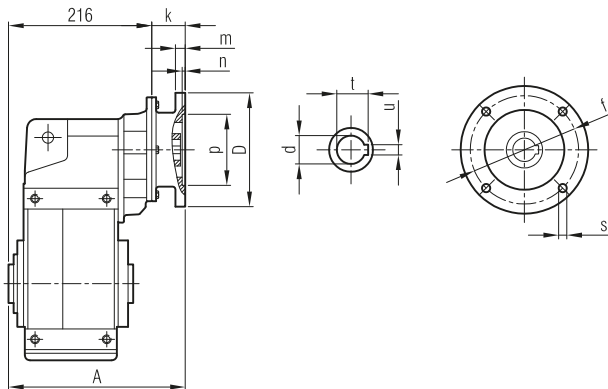
YPPM 74



	63/B5	71/B5	80/B5	90 S/B5
A	448	483	506	
A ₁	504	534	575	
H	97	111	118	
HD	160	182	198	
AC	121	138	156	

"A₁" Ölçüsü Frenli Motorlar içindir.
Dimension "A₁" is for motors with brake.
Le dimensions "A₁" correspondent aux moteurs équipés de freins.

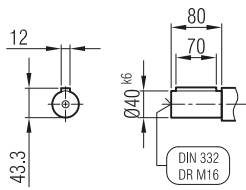
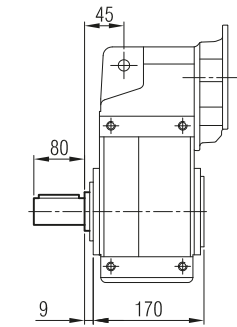
YPP 74



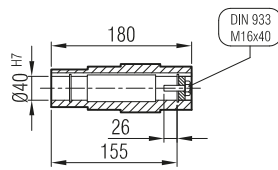
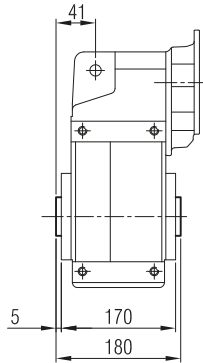
	A	Øp	Øf	ØD	s	k	m	n	Ød	t	u
63/B5	252	95	115	140	M8	35,5	8	4	11	12,8	4
71/B5	260	110	130	160	M8	44	9	4	14	16,3	5
80/B5	262	130	165	200	M10	46	12	5	19	21,8	6



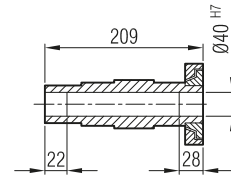
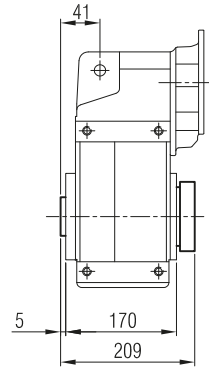
**YPM / YP
YPPM / YPP ... -SL**



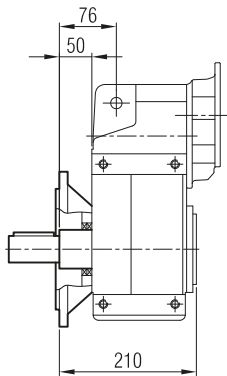
... -H



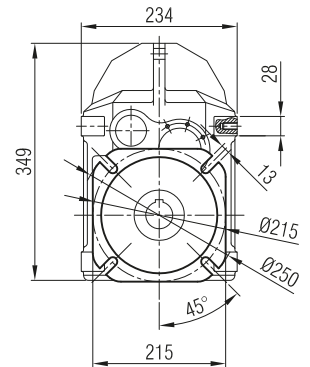
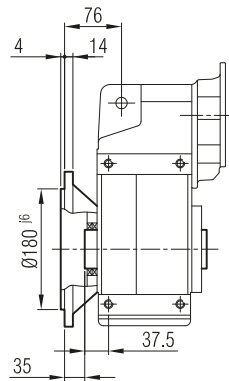
... -SDL



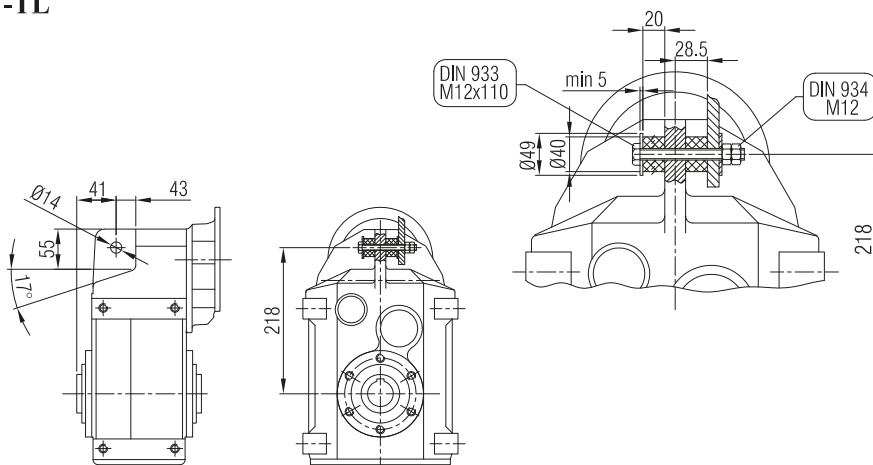
**YPFM / YPF
YPFPM / YPF ... -FL -SL**



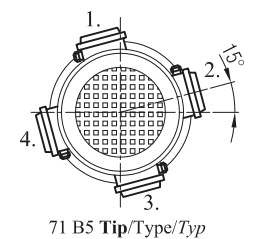
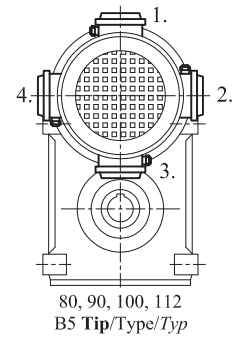
... -FL



-TL

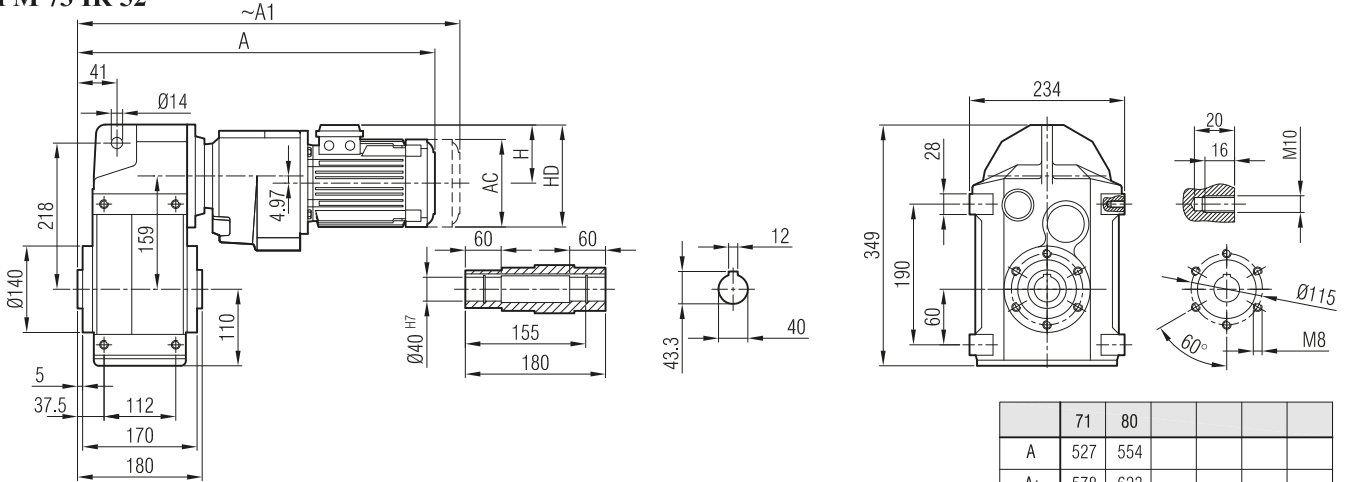


**Klemens Pozisyonları
Terminal Box Positions
Klemenskasten Positionen**

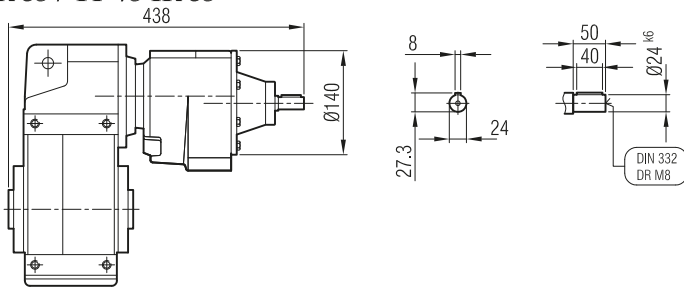




YPM 72 İR 53
YPM 73 İR 52

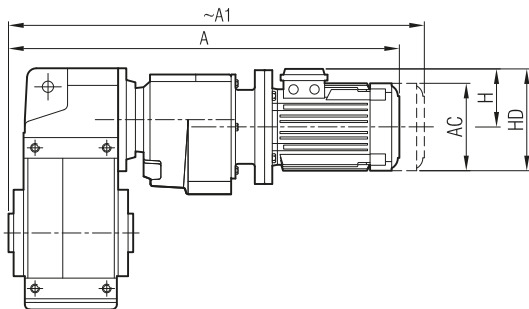


YP 72 İR 52 / YP 72 İR 53
YP 73 İR 53 / YP 73 İR 53



"A₁" Ölçüsü Frenli Motorlar içindir.
Dimension "A₁" is for motors with brake.
Le dimensions "A₁" correspondent aux moteurs équipés de freins.

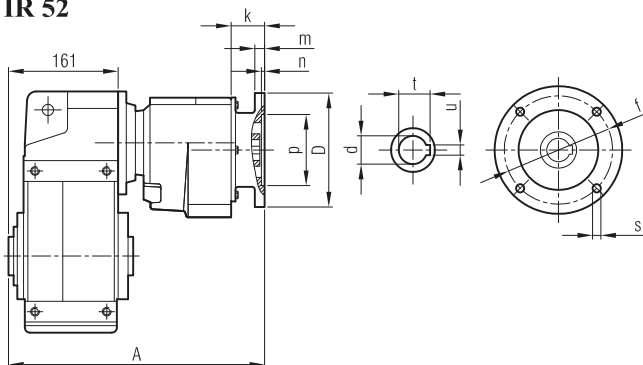
YPPM 72 İR 53
YPPM 73 İR 52



	63/B5	71/B5	80/B5	
A	541	576	599	
A ₁	597	627	668	
H	97	111	118	
HD	160	182	198	
AC	121	138	156	

"A₁" Ölçüsü Frenli Motorlar içindir.
Dimension "A₁" is for motors with brake.
Le dimensions "A₁" correspondent aux moteurs équipés de freins.

YPP 72 İR 53
YPP 73 İR 52

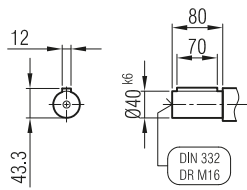
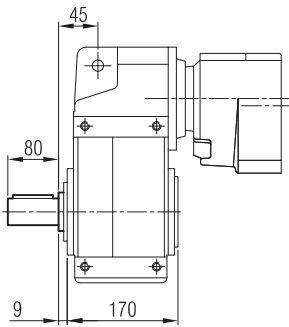


	A	Øp	Øf	ØD	s	k	m	n	Ød	t	u
63/B5	345	95	115	140	M8	35.5	8	4	11	12.8	4
71/B5	353	110	130	160	M8	44	9	4	14	16.3	5
80/B5	355	130	165	200	M10	46	12	5	19	21.8	6

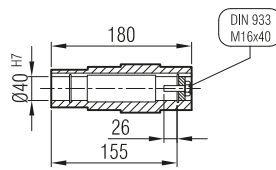
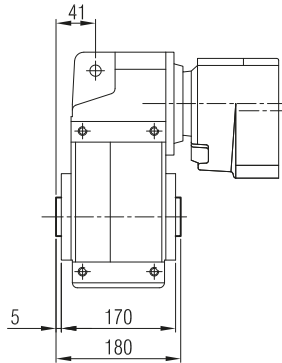


**YPM / YP
YPPM / YPP**

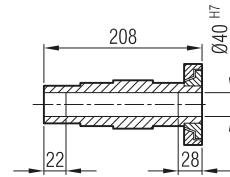
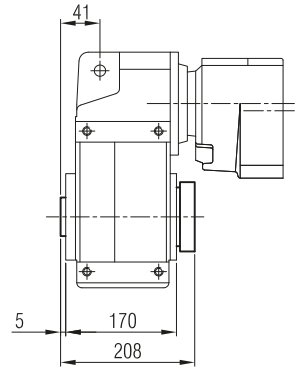
... -SL



... -H

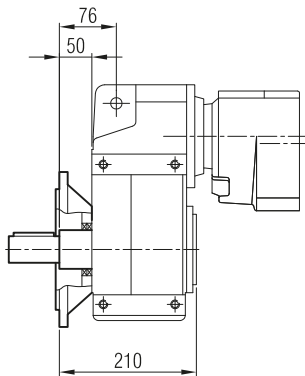


... -SDL

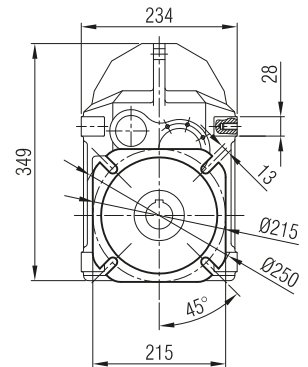
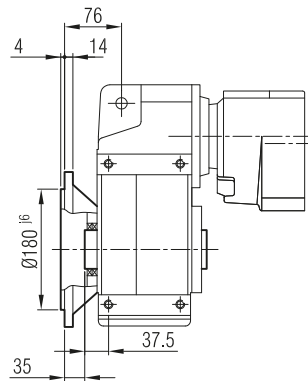


**YPFM / YPF
YPFPM / YPF**

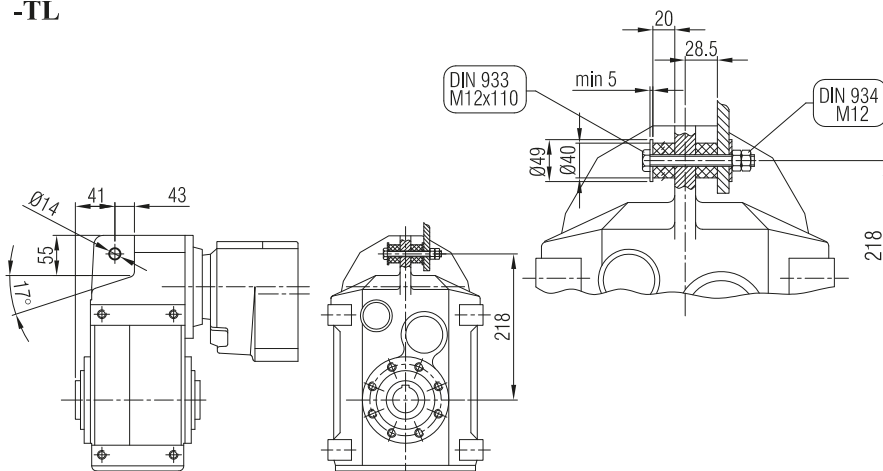
... -FL -SL



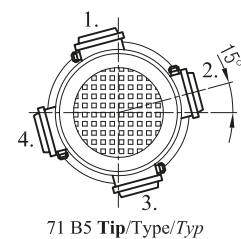
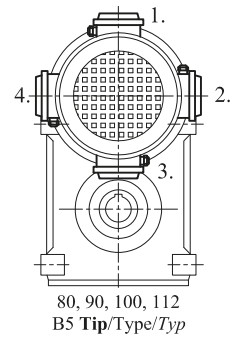
... -FL



-TL

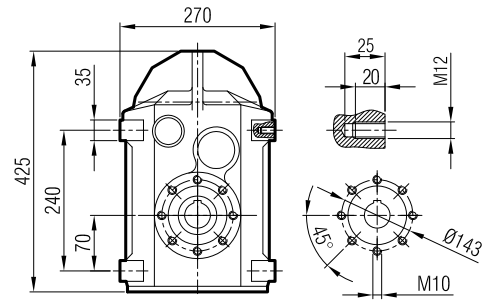
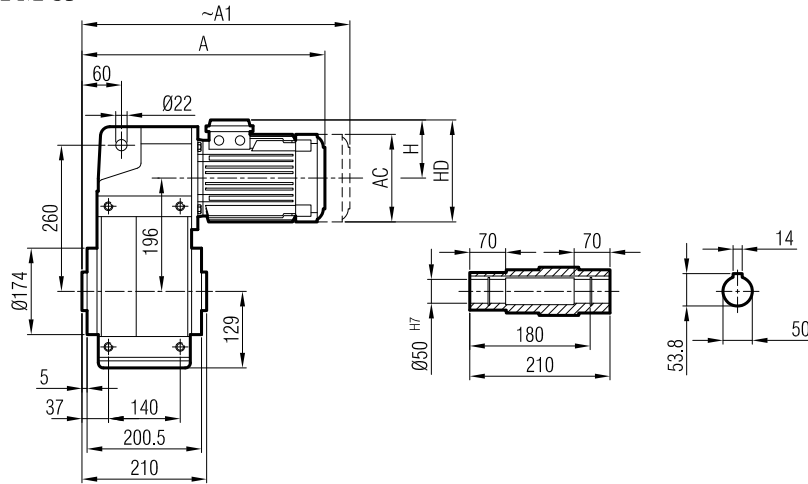


**Klemens Pozisyonları
Terminal Box Positions
Klemenskasten Positionen**



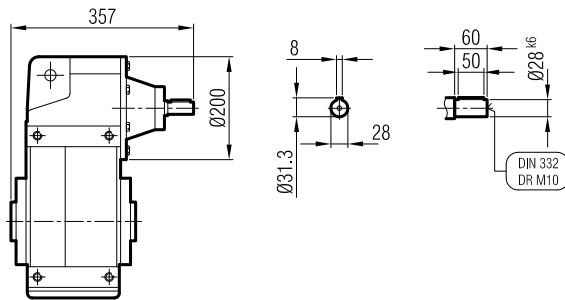


YPM 82
YPM 83



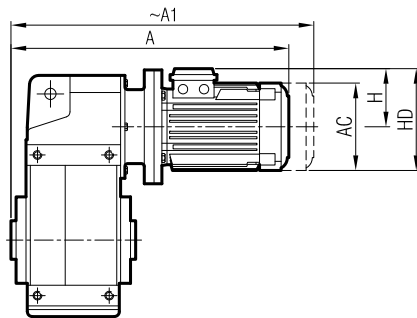
	71	80	90 S	90 L	100	112	132 S	132 M	160 M	160 L
A	394	424	454	479	521	544	591	629	696	767
A ₁	445	493	520	545	599	627	691	729	821	855
H	111	118	126	126	134	145	168	168	220	220
HD	182	198	216	216	234	257	300	300	380	380
AC	138	156	176	176	194	218	257	257	310	310

YP 82
YP 83



"A₁" Ölçüsü Frenli Motorlar içindir.
Dimension "A₁" is for motors with brake.
Le dimensions "A₁" correspondent aux moteurs équipés de freins.

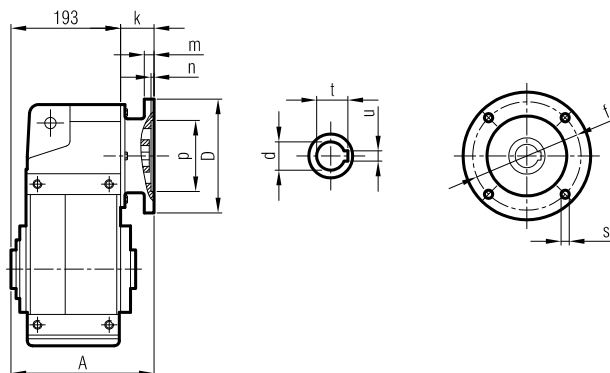
YPPM 82
YPPM 83



	71/B5	80/B5	90 S/B5	90 L/B5	100/B5	112/B5	132 S/B5	132 M/B5	160 M/B5	160 L/B5
A	470	503	519	544	580	600	668	706	796	767
A ₁	521	572	585	610	658	683	768	806	911	855
H	111	118	126	126	134	145	168	168	220	220
HD	182	198	216	216	234	257	300	300	380	380
AC	138	156	176	176	194	218	257	257	310	310

"A₁" Ölçüsü Frenli Motorlar içindir.
Dimension "A₁" is for motors with brake.
Le dimensions "A₁" correspondent aux moteurs équipés de freins.

YPP 82
YPP 83

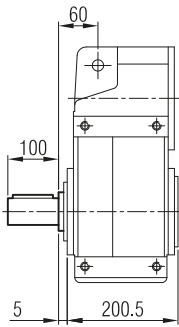


	A	Øp	Øf	ØD	s	k	m	n	Ød	t	u
71/B5	248	110	130	160	M8	55	10	4	14	16.3	5
80/B5	260	130	165	200	M10	67	12	5	19	21.8	6
90/B5	260	130	165	200	M10	67	12	5	24	27.3	8
100/B5	264	180	215	250	M12	71.5	14	5	28	31.3	8
112/B5	264	180	215	250	M12	71.5	14	5	28	31.3	8
132/B5	288	230	265	300	M12	95.5	17	5	38	41.3	10
160/B5	304	250	300	350	M14	111	18	6.5	42	45.3	12

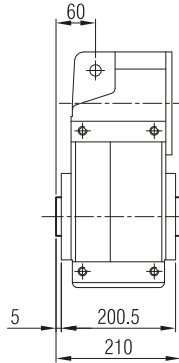


**YPM / YP
YPPM / YPP**

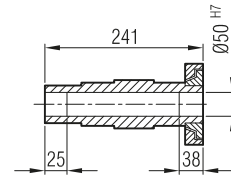
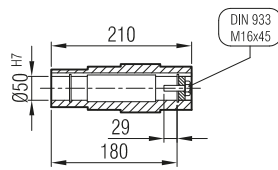
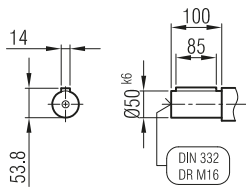
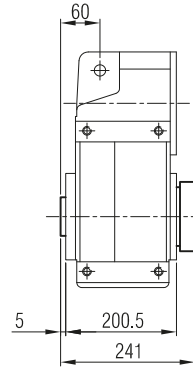
... -SL



... -H

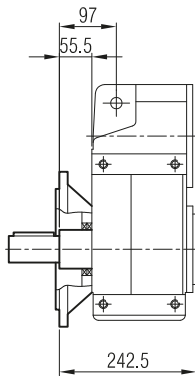


... -SDL

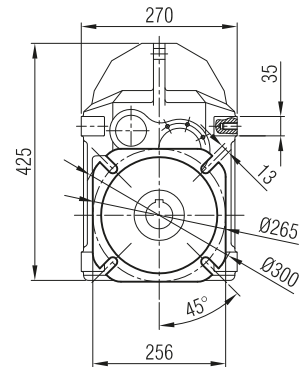
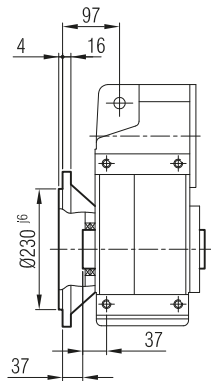


**YPFM / YPF
YPPFM / YPPF**

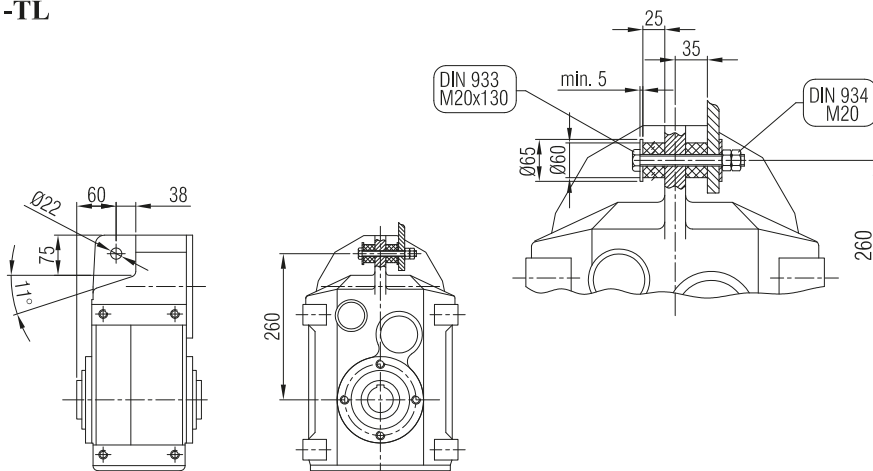
... -FL -SL



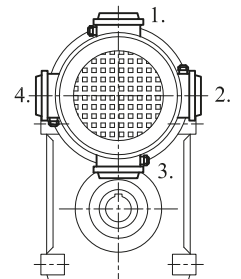
... -FL



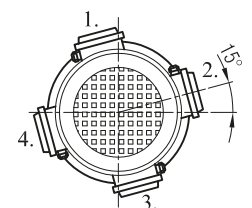
-TL



**Klemens Pozisyonları
Terminal Box Positions
Klemenskasten Positionen**



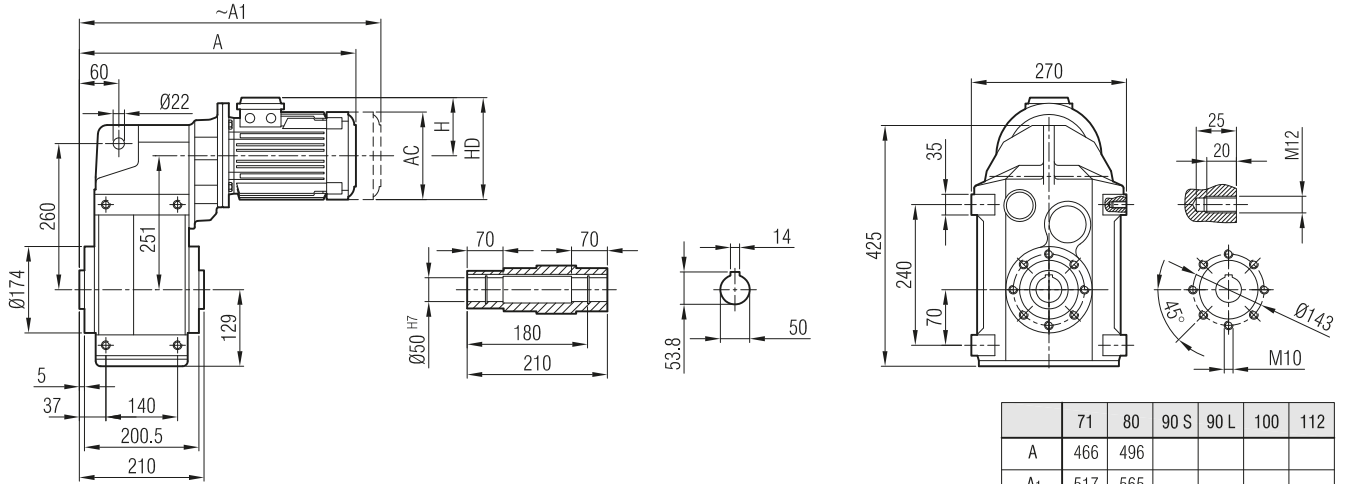
71, 90, 100, 112, 132
B5 Tip/Type/Typ



80 B5 Tip/Type/Typ



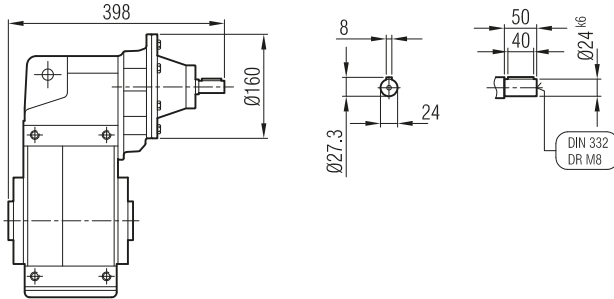
YPM 84



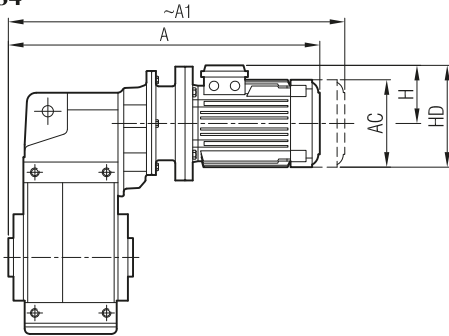
	71	80	90 S	90 L	100	112
A	466	496				
A ₁	517	565				
H	111	118				
HD	182	198				
AC	138	156				

"A₁" Ölçüsü Frenli Motorlar içindir.
Dimension "A₁" is for motors with brake.
Le dimensions "A₁" correspondent aux moteurs équipés de freins.

YP 84



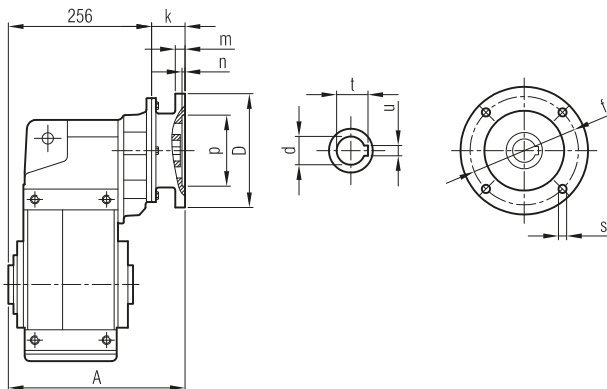
YPPM 84



	63/B5	71/B5	80/B5	90 S/B5
A	488	523	549	
A ₁	544	574	618	
H	97	111	118	
HD	160	182	198	
AC	121	138	156	

"A₁" Ölçüsü Frenli Motorlar içindir.
Dimension "A₁" is for motors with brake.
Le dimensions "A₁" correspondent aux moteurs équipés de freins.

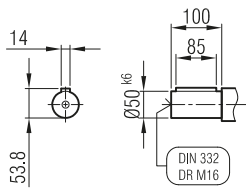
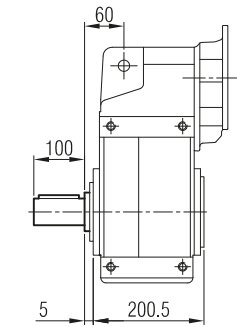
YPP 84



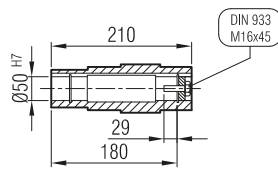
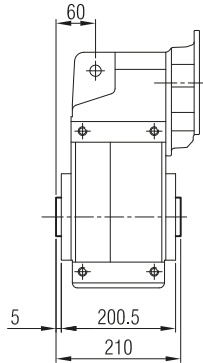
	A	Øp	Øf	ØD	s	k	m	n	Ød	t	u
63/B5	291	95	115	140	M8	35,5	8	4	11	12,8	4
71/B5	301	110	130	160	M8	45	10	4	14	16,3	5
80/B5	306	130	165	200	M10	50	12	5	19	21,8	6



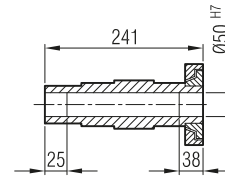
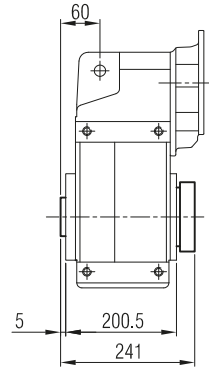
**YPM / YP
YPPM / YPP ... -SL**



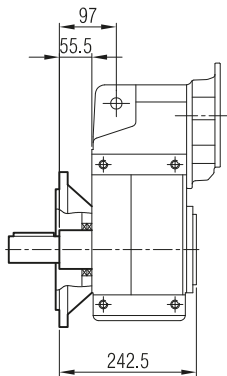
... -H



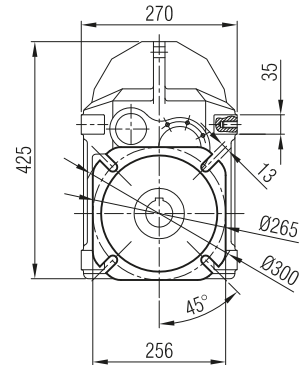
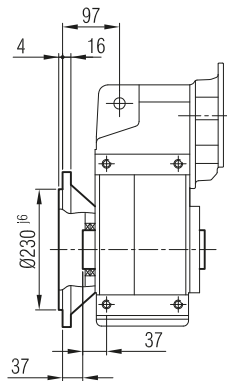
... -SDL



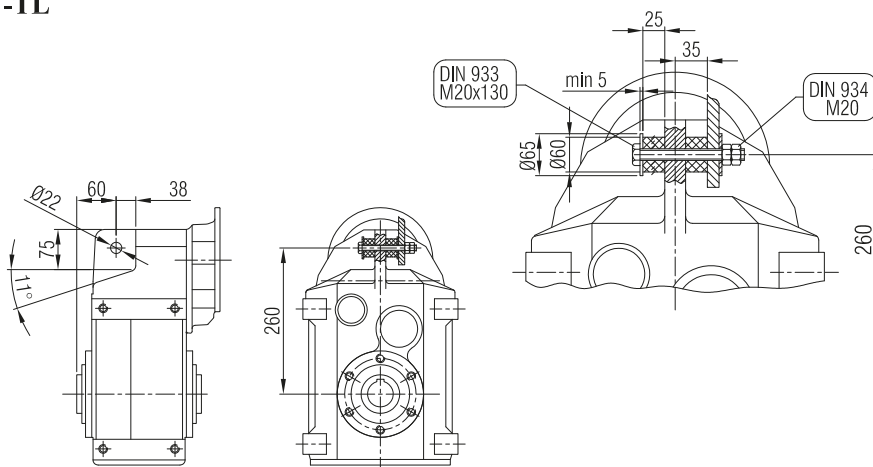
**YPFM / YPF
YPPFM / YPPF ... -FL -SL**



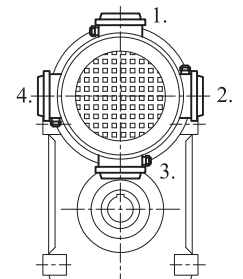
... -FL



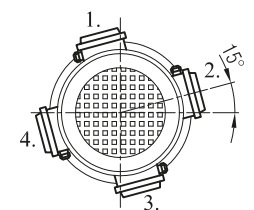
-TL



**Klemens Pozisyonları
Terminal Box Positions
Klemenskasten Positionen**



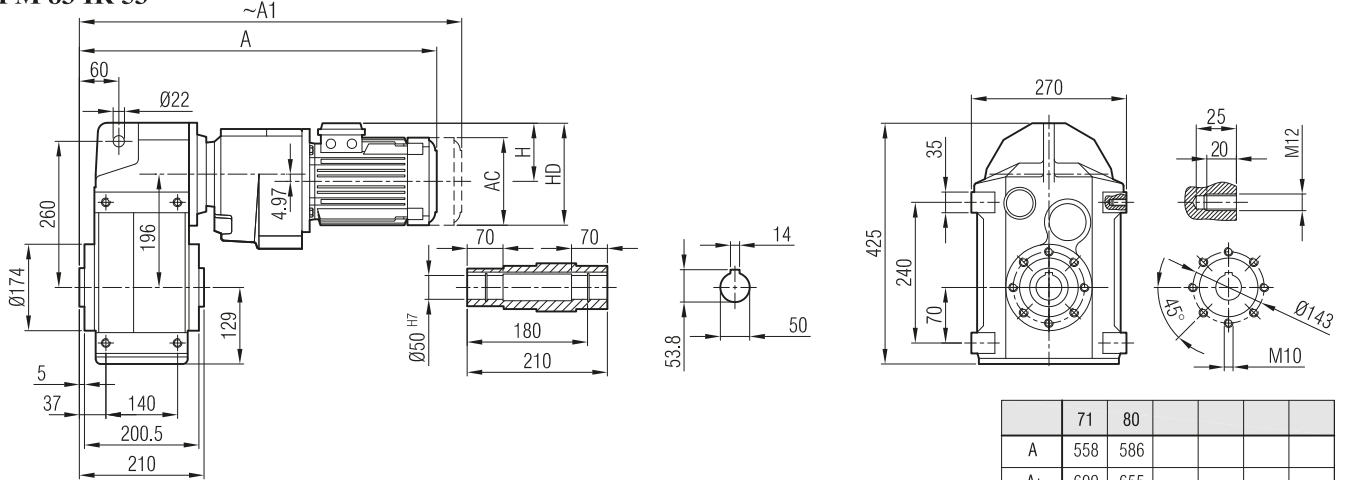
71, 90, 100, 112, 132
B5 Tip/Type/Typ



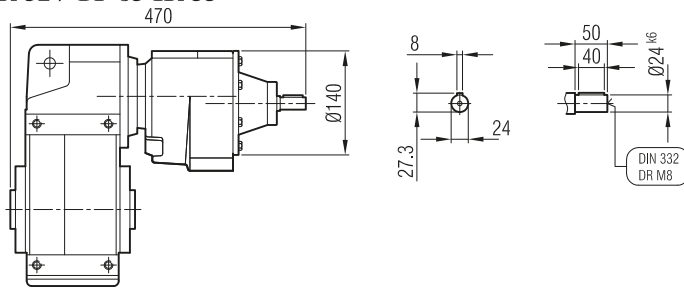
80 B5 Tip/Type/Typ



YPM 82 İR 52 / YPM 82 İR 53
YPM 83 İR 53

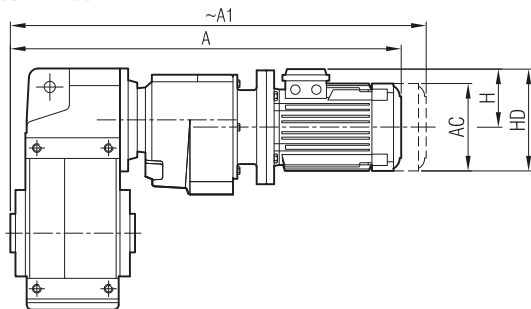


YP 82 İR 52 / YP 82 İR 53
YP 83 İR 52 / YP 83 İR 53



"A₁" Ölçüsü Frenli Motorlar içindir.
Dimension "A₁" is for motors with brake.
Le dimensions "A₁" correspondent aux moteurs équipés de freins.

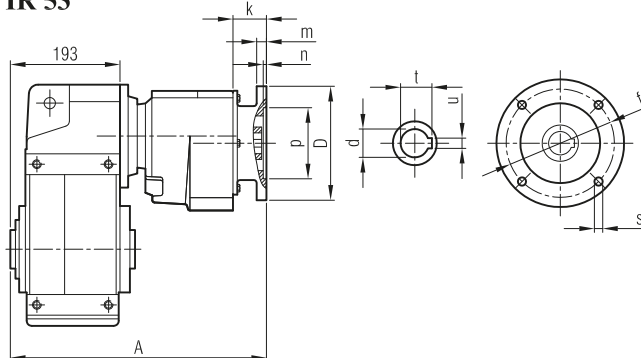
YPPM 82 İR 52 / YPPM 82 İR 53
YPPM 83 İR 53



	63/B5	71/B5	80/B5	
A	573	607	630	
A ₁	629	658	699	
H	97	111	118	
HD	160	182	198	
AC	121	138	156	

"A₁" Ölçüsü Frenli Motorlar içindir.
Dimension "A₁" is for motors with brake.
Le dimensions "A₁" correspondent aux moteurs équipés de freins.

YPP 82 İR 52 / YPP 82 İR 53
YPP 83 İR 53

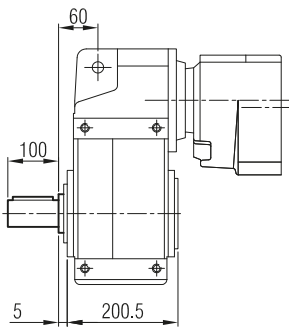


	A	Øp	Øf	ØD	s	k	m	n	Ød	t	u
63/B5	184	95	115	140	M8	35,5	8	4	11	12,8	4
71/B5	385	110	130	160	M8	44	9	4	14	16,3	5
80/B5	387	130	165	200	M10	46	12	5	19	21,8	6

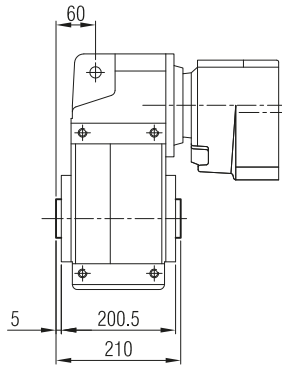


**YPM / YP
YPPM / YPP**

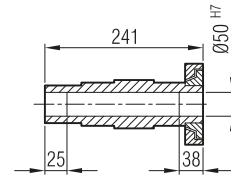
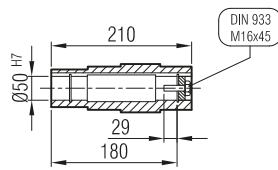
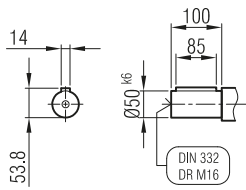
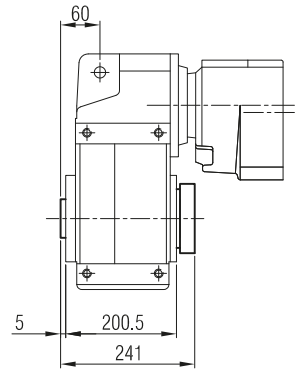
... -SL



... -H

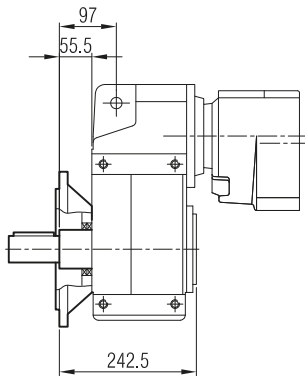


... -SDL

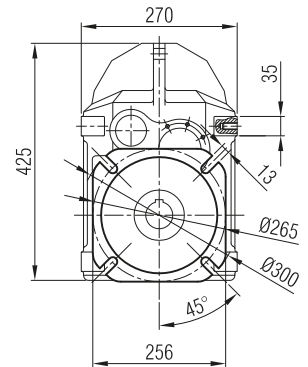
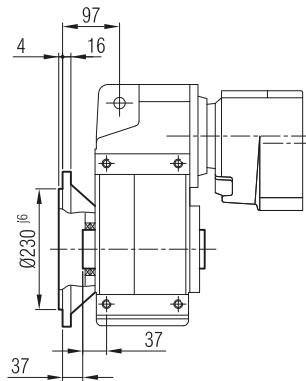


**YPFM / YPF
YPFPM / YPF**

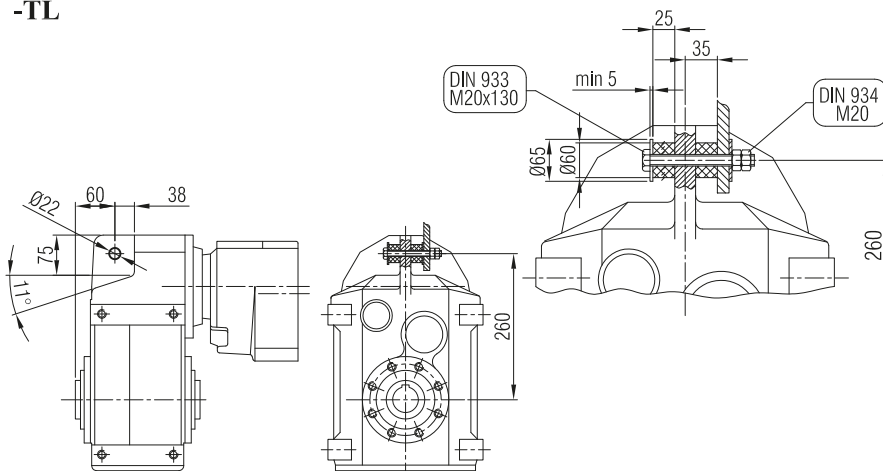
... -FL -SL



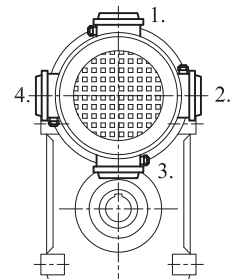
... -FL



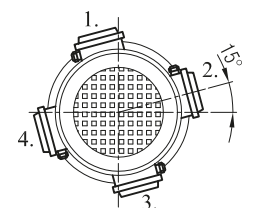
-TL



**Klemens Pozisyonları
Terminal Box Positions
Klemenskasten Positionen**



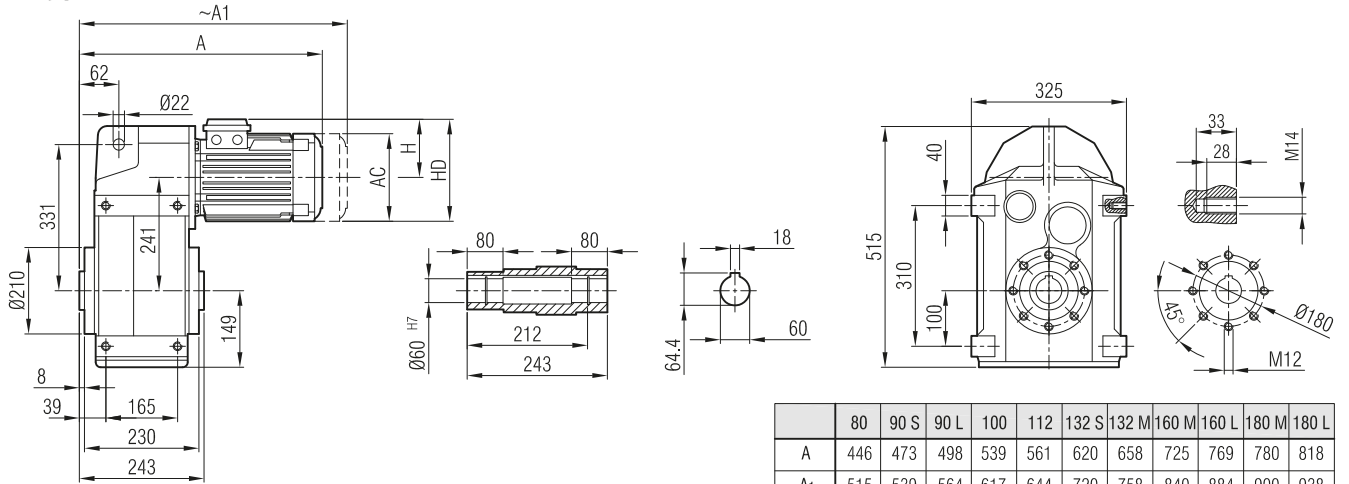
71, 90, 100, 112, 132
B5 Tip/Type/Typ



80 B5 Tip/Type/Typ

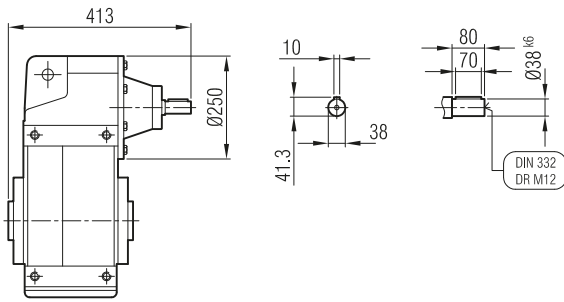


YPM 92
YPM 93



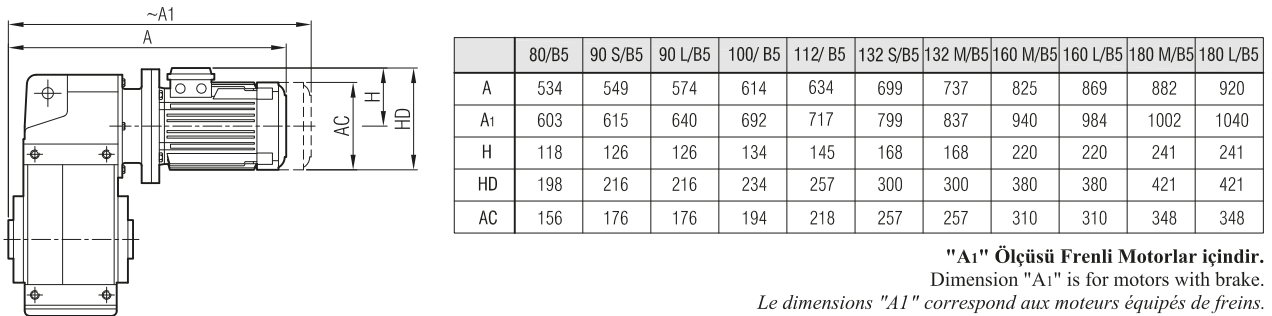
	80	90 S	90 L	100	112	132 S	132 M	160 M	160 L	180 M	180 L
A	446	473	498	539	561	620	658	725	769	780	818
A ₁	515	539	564	617	644	720	758	840	884	900	938
H	118	126	126	134	145	168	168	220	220	241	241
HD	198	216	216	234	257	300	300	380	380	421	421
AC	156	176	176	194	218	257	257	310	310	348	348

YP 92
YP 93



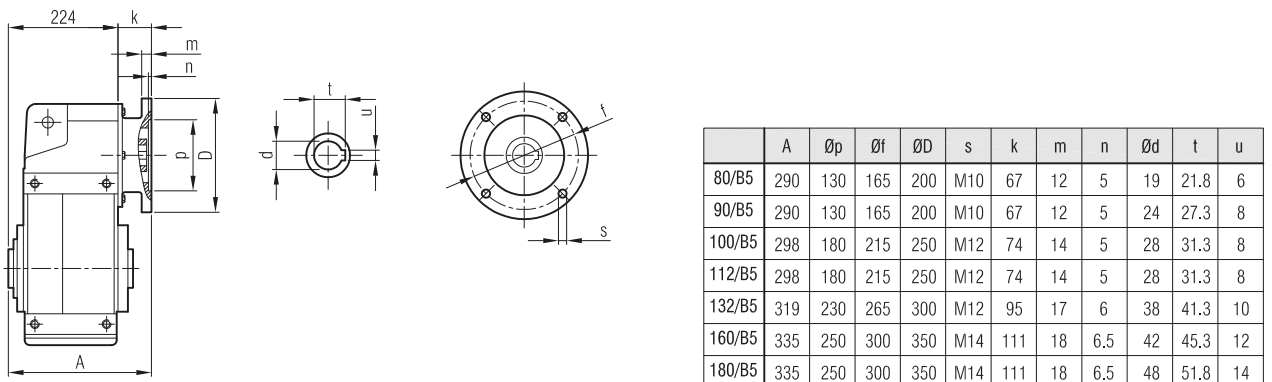
"A₁" Ölçüsü Frenli Motorlar içindir.
Dimension "A₁" is for motors with brake.
Le dimensions "A₁" correspondent aux moteurs équipés de freins.

YPPM 92
YPPM 93



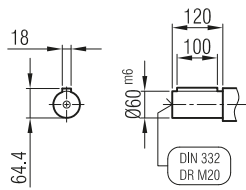
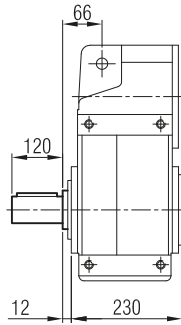
"A₁" Ölçüsü Frenli Motorlar içindir.
Dimension "A₁" is for motors with brake.
Le dimensions "A₁" correspondent aux moteurs équipés de freins.

YPP 92
YPP 93

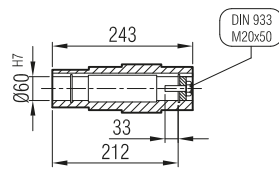
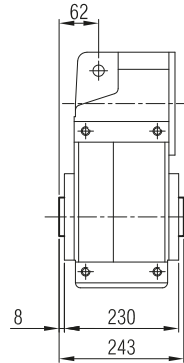




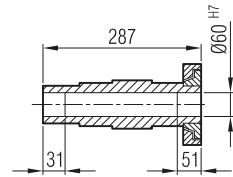
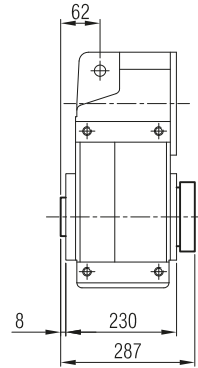
**YPM / YP
YPPM / YPP ... -SL**



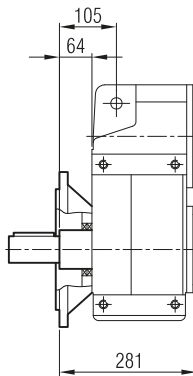
... -H



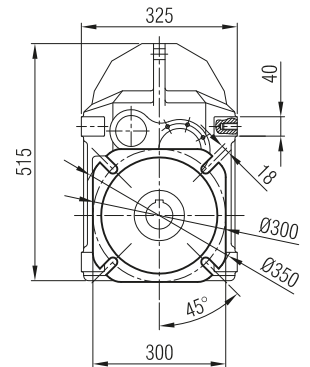
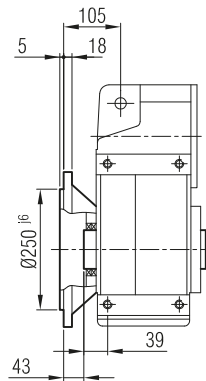
... -SDL



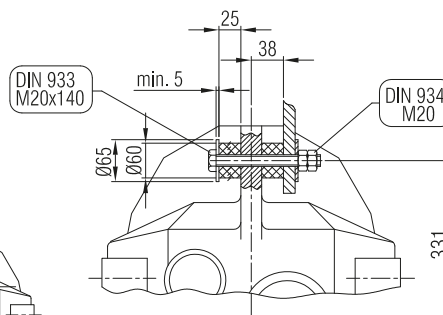
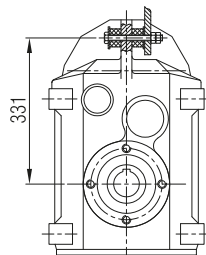
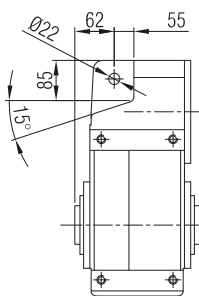
**YPFM / YPF
YPFPM / YPF ... -FL -SL**



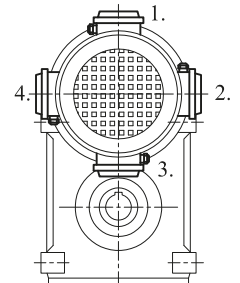
... -FL



-TL

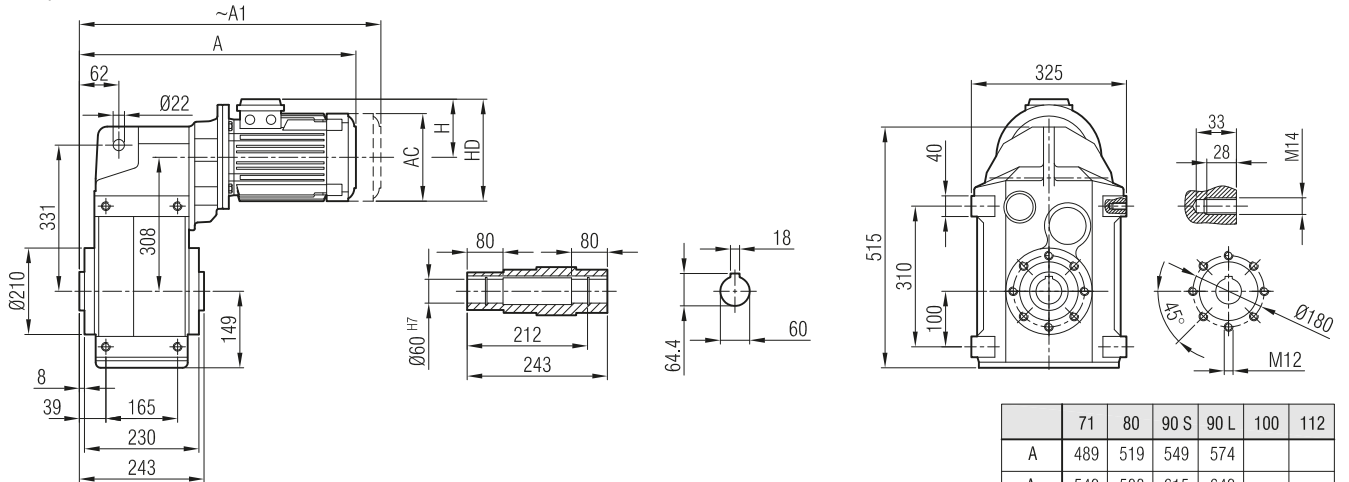


**Klemens Pozisyonları
Terminal Box Positions
Klemenskasten Positionen**



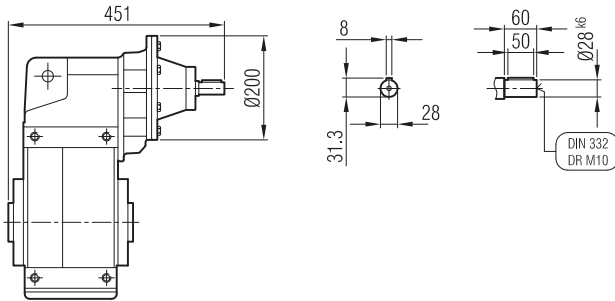


YPM 94



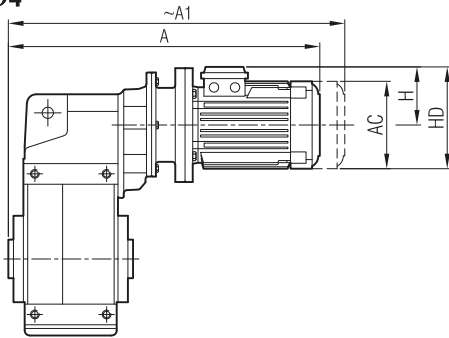
	71	80	90 S	90 L	100	112
A	489	519	549	574		
A ₁	540	588	615	640		
H	111	118	126	126		
HD	182	198	216	216		
AC	138	156	176	176		

YP 94



"A₁" Ölçüsü Frenli Motorlar içindir.
Dimension "A₁" is for motors with brake.
Le dimensions "A₁" correspondent aux moteurs équipés de freins.

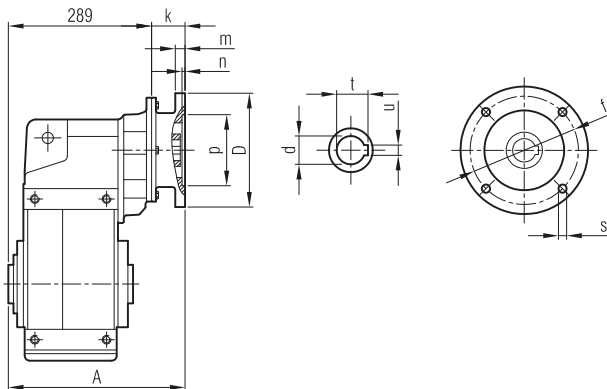
YPPM 94



	71/B5	80/B5	90 S/B5	90 L/B5
A	565	598	613	638
A ₁	616	667	679	704
H	111	118	126	126
HD	182	198	216	216
AC	138	156	176	176

"A₁" Ölçüsü Frenli Motorlar içindir.
Dimension "A₁" is for motors with brake.
Le dimensions "A₁" correspondent aux moteurs équipés de freins.

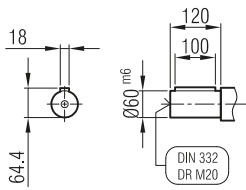
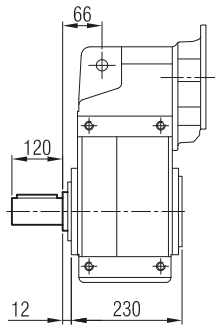
YPP 94



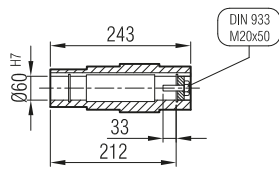
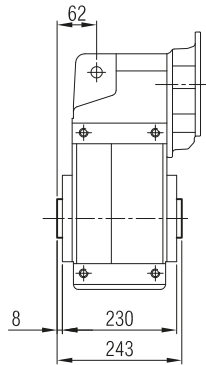
	A	Øp	Øf	ØD	s	k	m	n	Ød	t	u
71/B5	342	110	130	160	M8	55	10	4	14	16.3	5
80/B5	354	130	165	200	M10	67	12	5	19	21.8	6
90/B5	354	130	165	200	M10	67	12	5	24	27.3	8



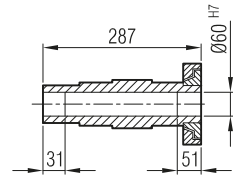
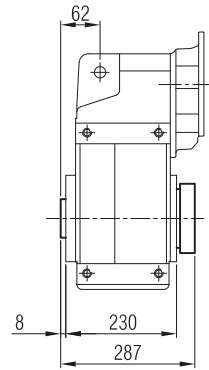
**YPM / YP
YPPM / YPP ... -SL**



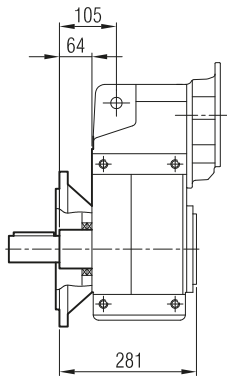
... -H



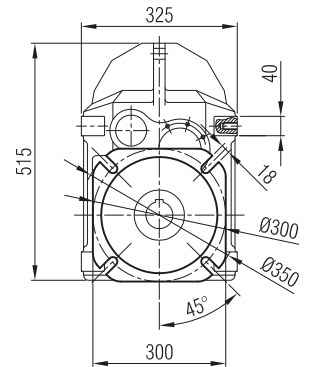
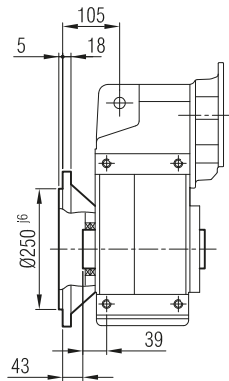
... -SDL



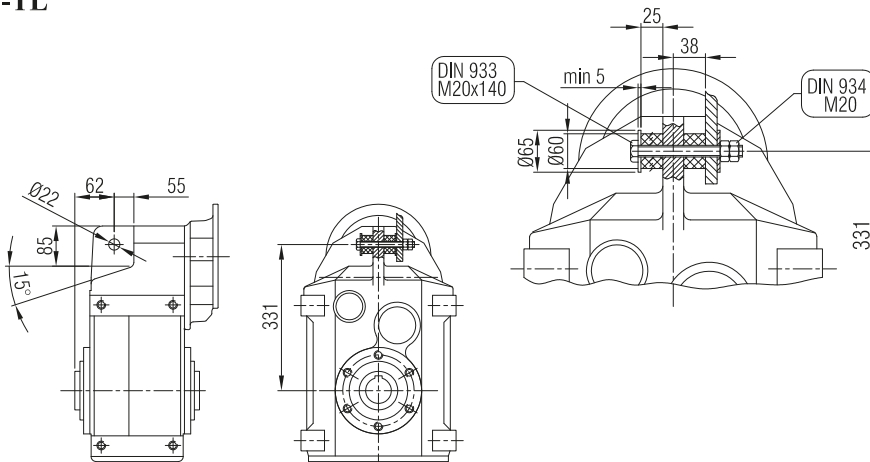
**YPFM / YPF
YPFPM / YPF ... -FL -SL**



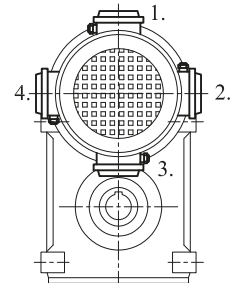
... -FL



-TL

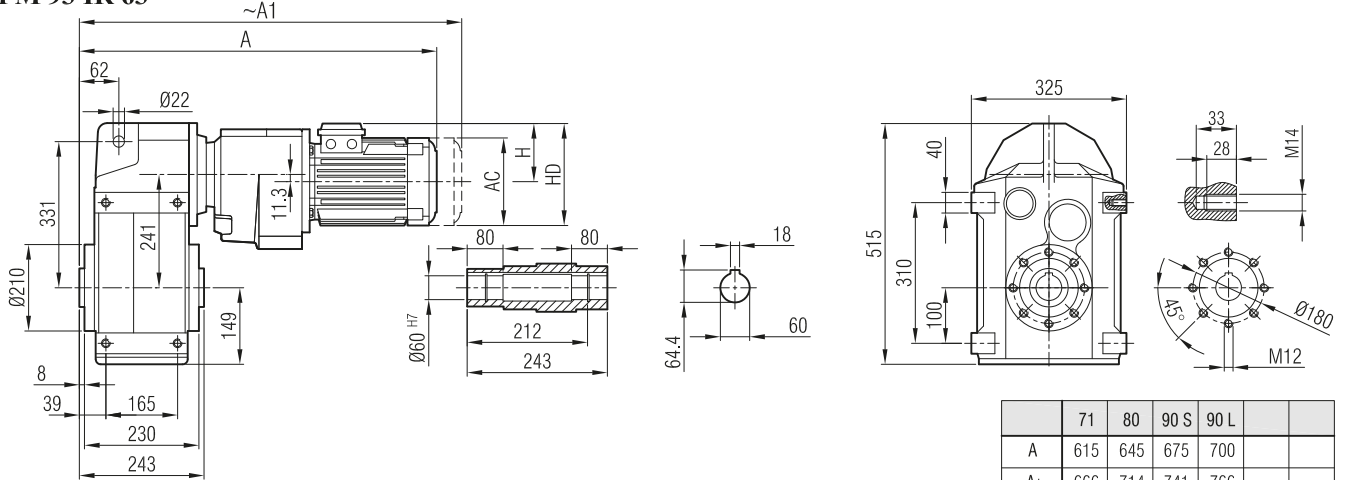


**Klemens Pozisyonları
Terminal Box Positions
Klemenskasten Positionen**



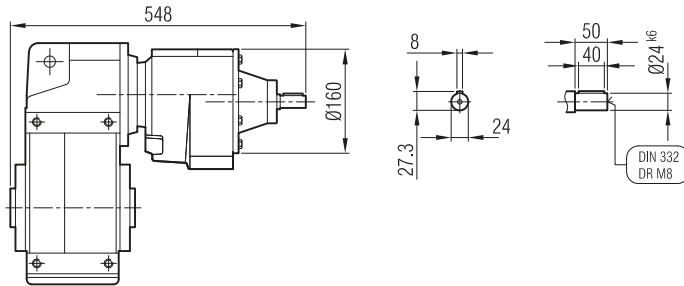


YPM 92 İR 62 / YPM 92 İR 63
YPM 93 İR 63



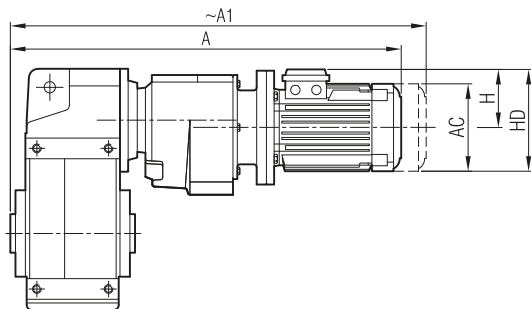
	71	80	90 S	90 L		
A	615	645	675	700		
A ₁	666	714	741	766		
H	111	118	126	126		
HD	182	198	216	216		
AC	138	156	176	176		

YP 92 İR 62 / YP 92 İR 63
YP 93 İR 62 / YP 93 İR 63



"A₁" Ölçüsü Frenli Motorlar içindir.
Dimension "A₁" is for motors with brake.
Le dimensions "A₁" correspondent aux moteurs équipés de freins.

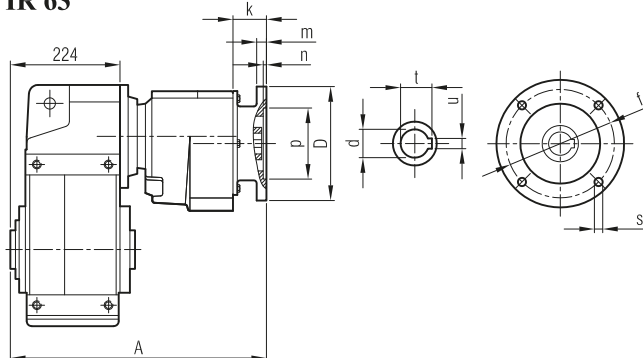
YPPM 92 İR 62 / YPPM 92 İR 63
YPPM 93 İR 63



	63/B5	71/B5	80/B5	90 S/B5	90 L/B5
A	637	672	698	714	739
A ₁	693	723	767	780	805
H	97	111	118	126	126
HD	160	182	198	216	216
AC	121	138	156	176	176

"A₁" Ölçüsü Frenli Motorlar içindir.
Dimension "A₁" is for motors with brake.
Le dimensions "A₁" correspondent aux moteurs équipés de freins.

YPP 92 İR 62 / YPP 92 İR 63
YPP 93 İR 63

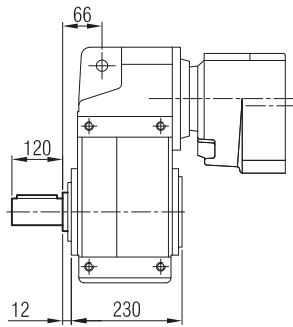


	A	Øp	Øf	ØD	s	k	m	n	Ød	t	u
63/B5	441	95	115	140	M8	35.5	8	4	11	12.8	4
71/B5	450	110	130	160	M8	45	9	4	14	16.3	5
80/B5	455	130	165	200	M10	50	12	5	19	21.8	6
90/B5	455	130	165	200	M10	50	12	5	24	27.3	8

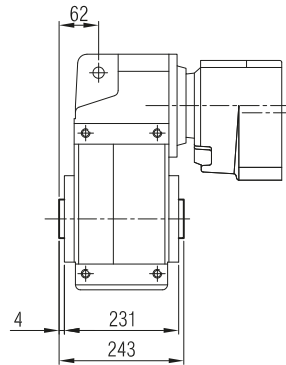


**YPM / YP
YPPM / YPP**

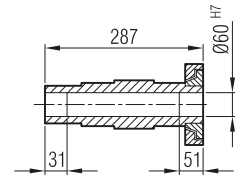
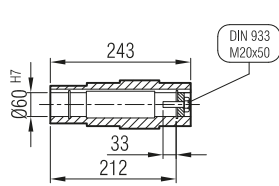
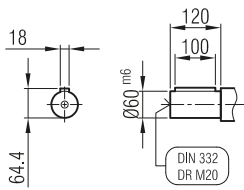
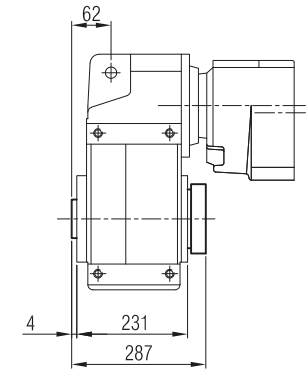
... -SL



... -H

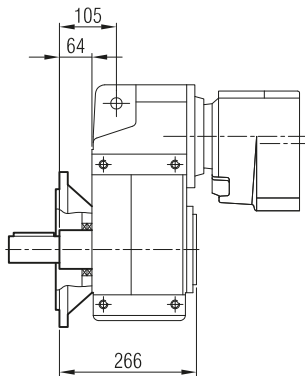


... -SDL

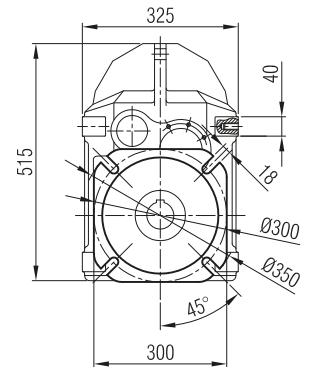
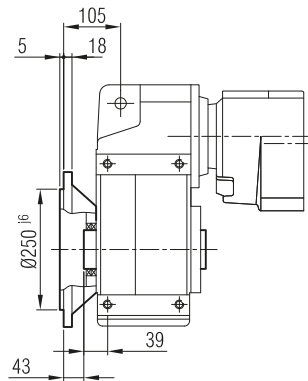


**YPFM / YPF
YPFPM / YFPF**

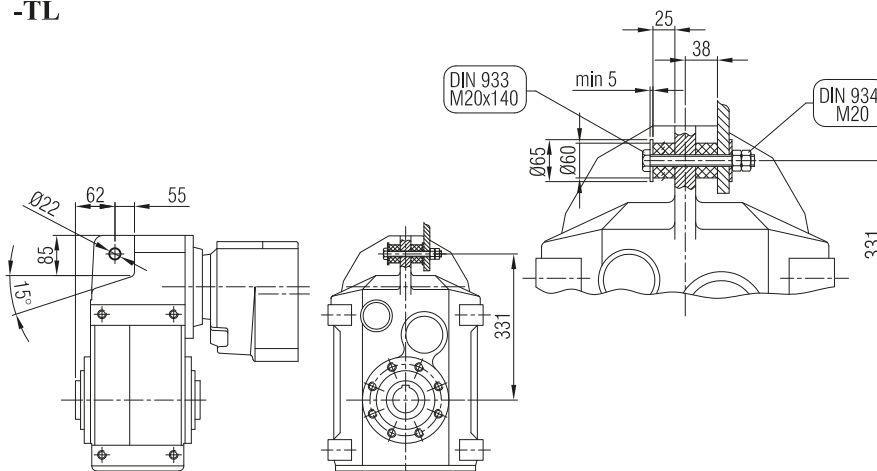
... -FL -SL



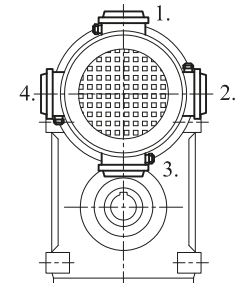
... -FL



-TL

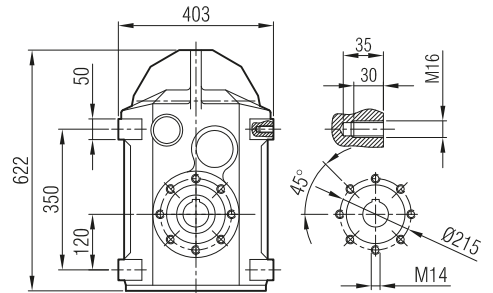
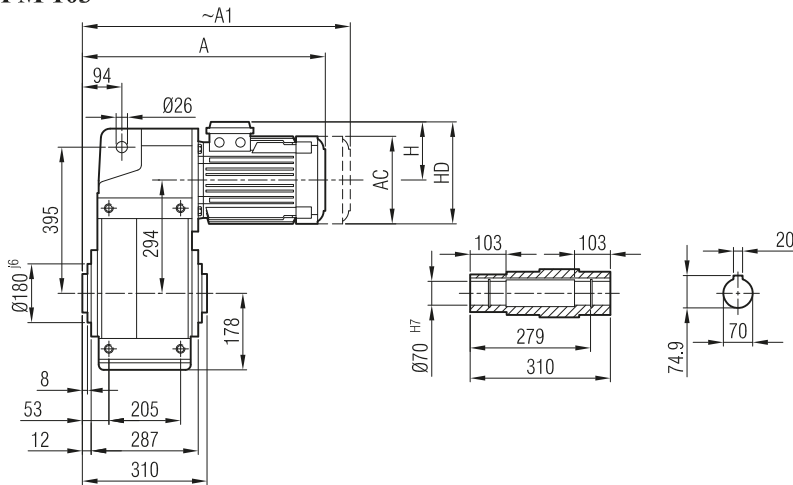


**Klemens Pozisyonları
Terminal Box Positions
Klemenskasten Positionen**





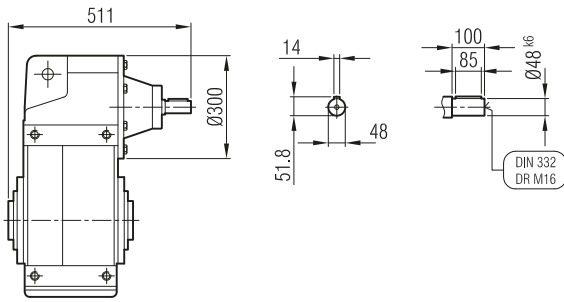
YPM 102
YPM 103



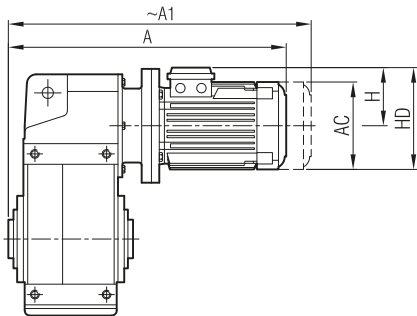
	100	112	132 S	132 M	160 M	160 L	180 M	180 L	200
A	582	604	656	694	784	828	847	885	920
A ₁	660	687	756	794	899	943	967	1005	1040
H	134	145	168	168	220	220	241	241	277
HD	234	257	300	300	380	380	421	421	477
AC	194	218	257	257	310	310	348	348	390

"A₁" Ölçüsü Frenli Motorlar içindir.
Dimension "A₁" is for motors with brake.
Le dimensions "A₁" correspondent aux moteurs équipés de freins.

YP 102
YP 103



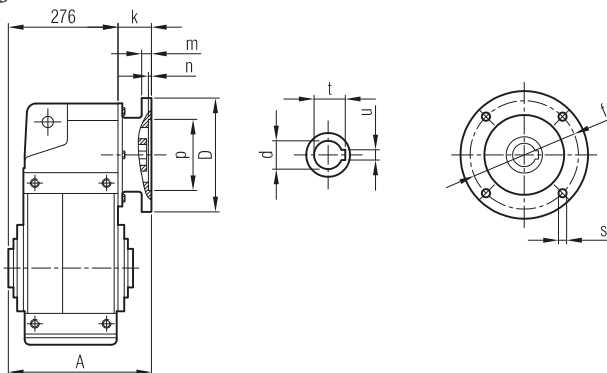
YPPM 102
YPPM 103



	90 S/B5	90 L/B5	100/ B5	112/ B5	132 S/B5	132 M/B5	160 M/B5	160 L/B5	180 M/B5	180 L/B5	200/B5
A	584	609	650	670	751	789	877	921	934	972	1072
A ₁	650	675	728	753	851	889	992	1036	1054	1092	1192
H	126	126	134	145	168	168	220	220	241	241	277
HD	216	216	234	257	300	300	380	380	421	421	477
AC	176	176	194	218	257	257	310	310	348	348	390

"A₁" Ölçüsü Frenli Motorlar içindir.
Dimension "A₁" is for motors with brake.
Le dimensions "A₁" correspondent aux moteurs équipés de freins.

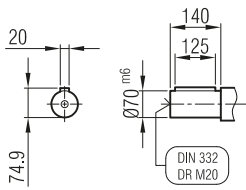
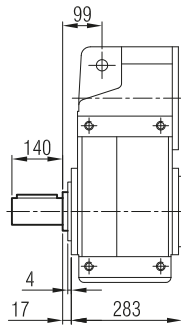
YPP 102
YPP 103



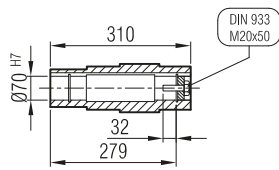
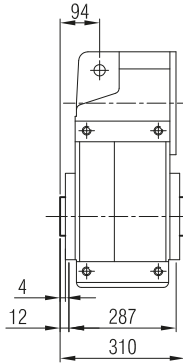
	A	Øp	Øf	ØD	s	k	m	n	Ød	t	u
90/B5	325	130	165	200	M10	49	12	5	24	27.3	8
100/B5	334	180	215	250	M12	58	14	5	28	31.3	8
112/B5	334	180	215	250	M12	58	14	5	28	31.3	8
132/B5	371	230	265	300	M12	95	17	6	38	41.3	10
160/B5	387	250	300	350	M14	111	18	6.5	42	45.3	12
180/B5	387	250	300	350	M14	111	18	6.5	48	51.8	14
200/B5	435	300	350	400	M16	159	20	6.5	55	59.3	16



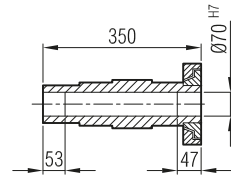
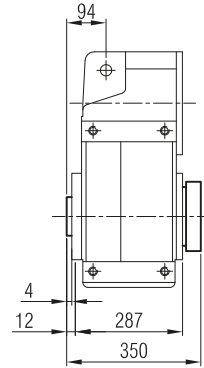
**YPM / YP
YPPM / YPP ... -SL**



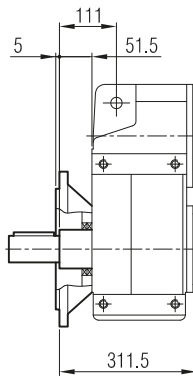
... -H



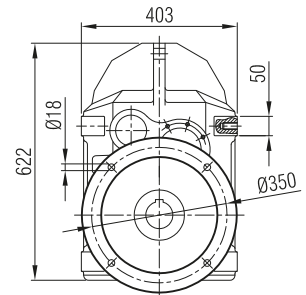
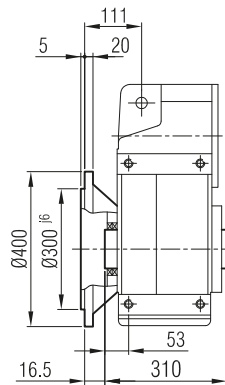
... -SDL



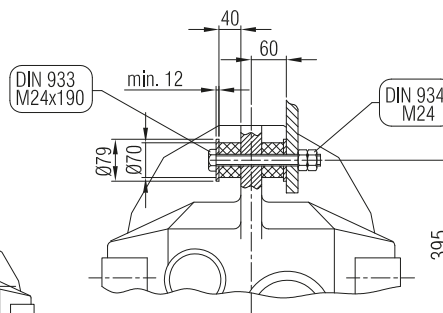
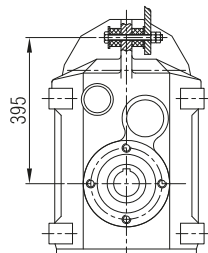
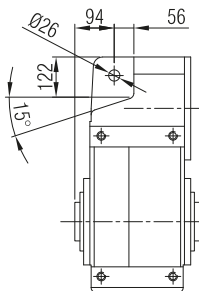
**YPFM / YPF
YPFPM / YPEP ... -FL -SL**



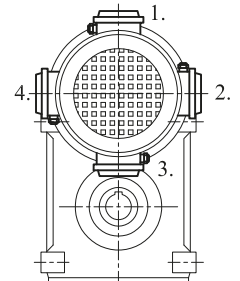
... -FL



-TL

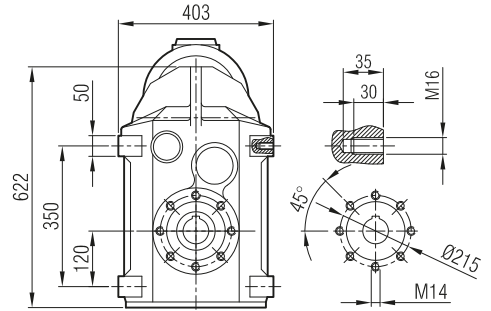
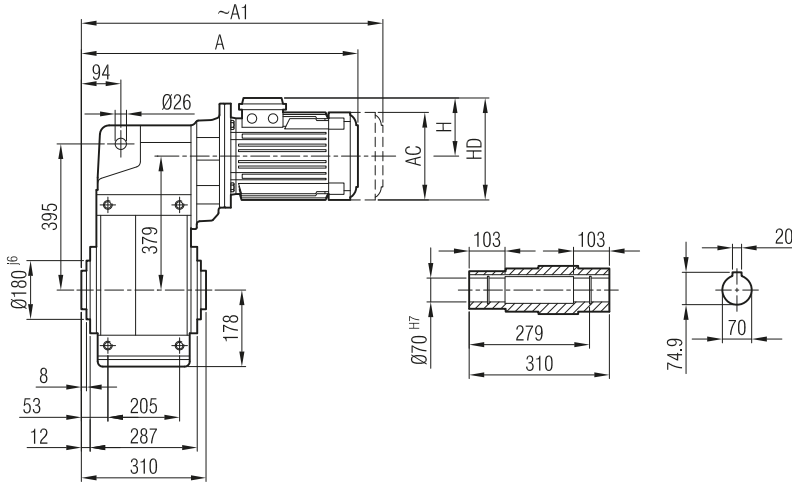


**Klemens Pozisyonları
Terminal Box Positions
Klemenskasten Positionen**



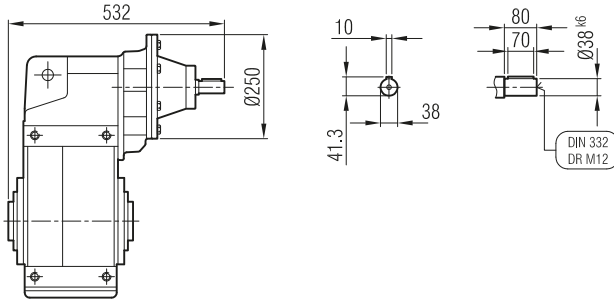


YPM 104



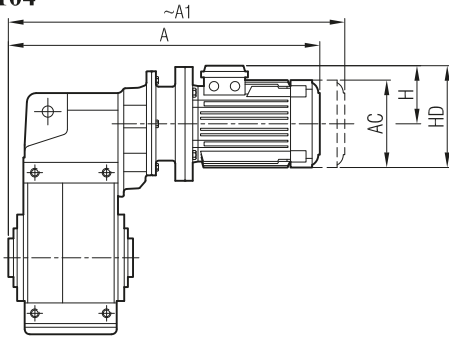
	80	90 S	90 L	100	112	132 S	132 M
A	565	593	618	658	680	742	780
A ₁	634	659	684	736	763	842	880
H	118	126	126	134	145	168	168
HD	198	216	216	234	257	300	300
AC	156	176	176	194	218	257	257

YP 104



"A₁" Ölçüsü Frenli Motorlar içindir.
Dimension "A₁" is for motors with brake.
Le dimensions "A₁" correspondent aux moteurs équipés de freins.

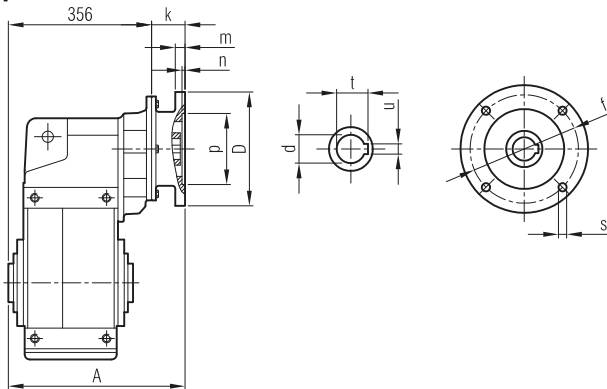
YPPM 104



	80/B5	90 S/B5	90 L/B5	100/B5	112/B5	132 S/B5	132 M/B5
A	653	668	693	733	753	818	856
A ₁	722	734	759	811	836	918	956
H	118	126	126	134	145	168	168
HD	198	216	216	234	257	300	300
AC	156	176	176	194	218	257	257

"A₁" Ölçüsü Frenli Motorlar içindir.
Dimension "A₁" is for motors with brake.
Le dimensions "A₁" correspondent aux moteurs équipés de freins.

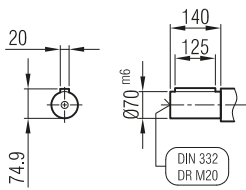
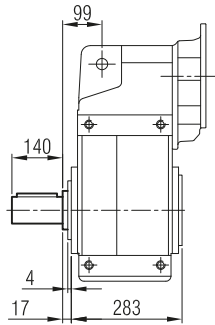
YPP 104



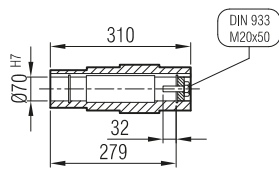
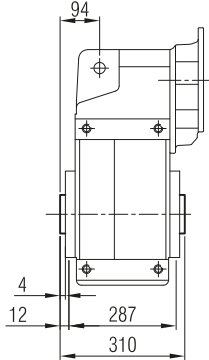
	A	Øp	Øf	ØD	s	k	m	n	Ød	t	u
80/B5	409	130	165	200	M10	67	12	5	19	21.8	6
90/B5	409	130	165	200	M10	67	12	5	24	27.3	8
100/B5	417	180	215	250	M12	74	14	5	28	31.3	8
112/B5	417	180	215	250	M12	74	14	5	28	31.3	8
132/B5	438	230	265	300	M12	95	17	6	38	41.3	10



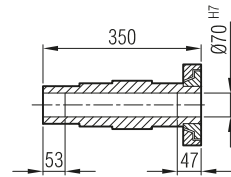
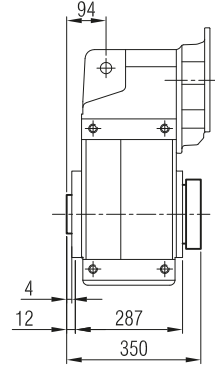
**YPM / YP
YPPM / YPP ... -SL**



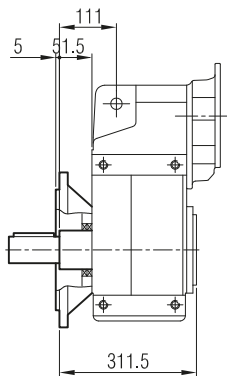
... -H



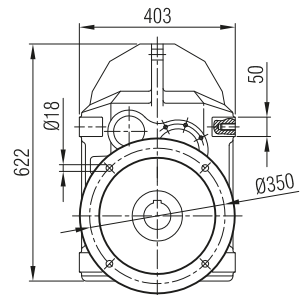
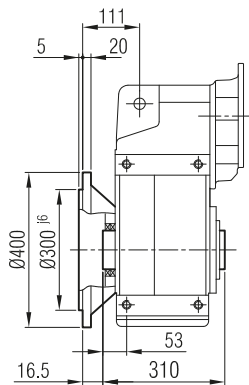
... -SDL



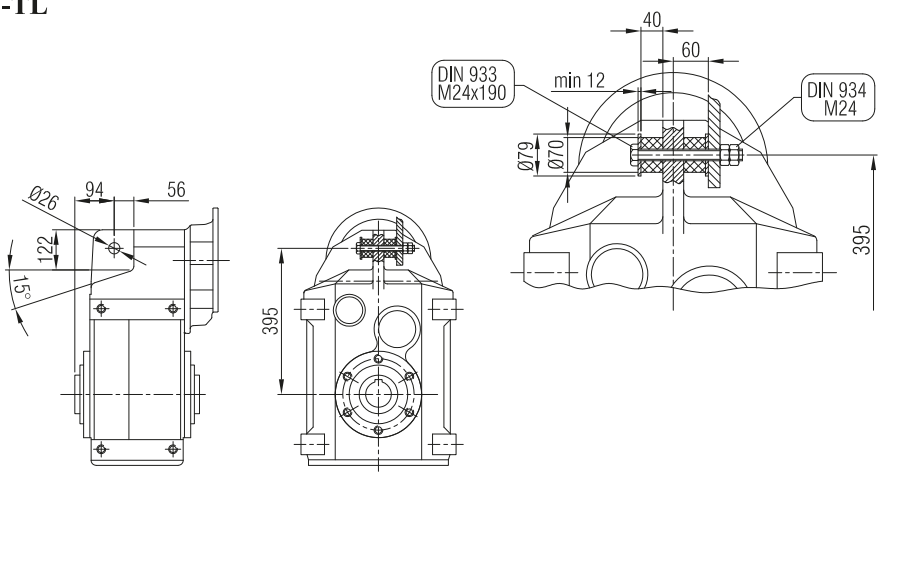
**YPFM / YPF
YPFPM / YPF ... -FL -SL**



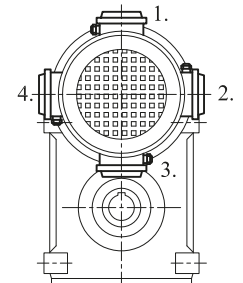
... -FL



-TL

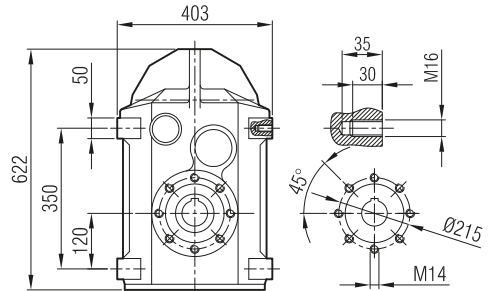
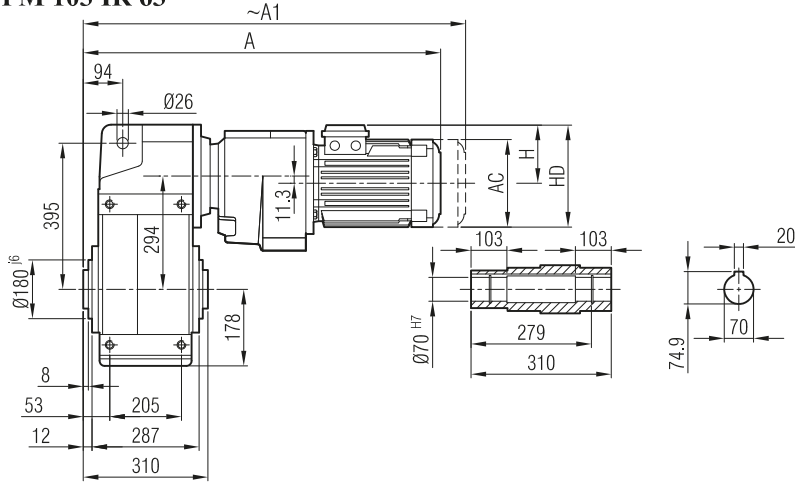


**Klemens Pozisyonları
Terminal Box Positions
Klemenskasten Positionen**



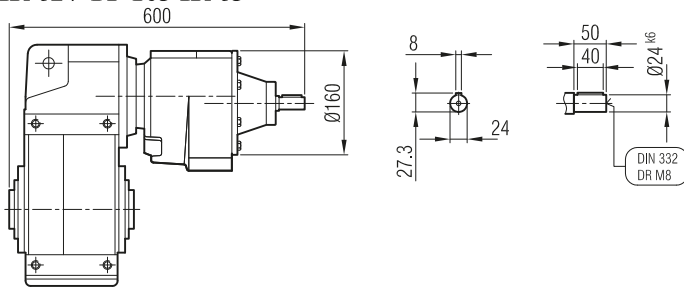


YPM 102 İR 63
YPM 103 İR 63



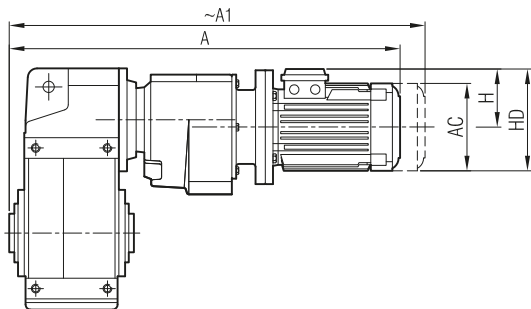
	71	80	90 S	90 L	
A	667	697	727	752	
A ₁	718	766	793	818	
H	111	118	126	126	
HD	182	198	216	216	
AC	138	156	176	176	

YP 102 İR 62 / YP 102 İR 63
YP 103 İR 62 / YP 103 İR 63



"A₁" Ölçüsü Frenli Motorlar içindir.
Dimension "A₁" is for motors with brake.
Le dimensions "A₁" correspondent aux moteurs équipés de freins.

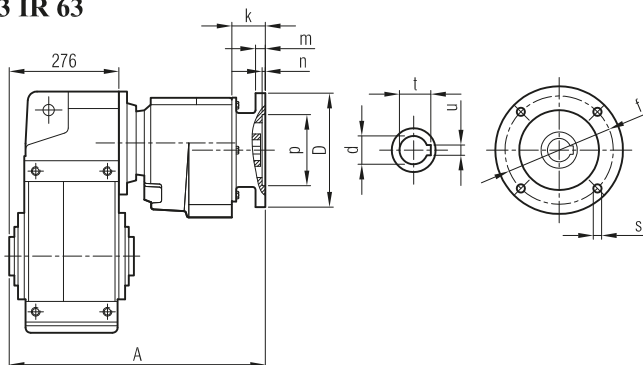
YPPM 102 İR 63
YPPM 103 İR 63



	63/B5	71/B5	80/B5	90 S/B5	90 L/B5
A	689	724	750	766	791
A ₁	745	775	819	832	857
H	97	111	118	126	126
HD	160	182	198	216	216
AC	121	138	156	176	176

"A₁" Ölçüsü Frenli Motorlar içindir.
Dimension "A₁" is for motors with brake.
Le dimensions "A₁" correspondent aux moteurs équipés de freins.

YPP 102 İR 63
YPP 103 İR 63

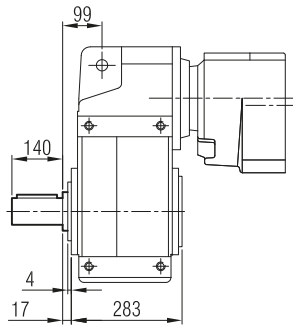


	A	Øp	Øf	ØD	s	k	m	n	Ød	t	u
63/B5	493	95	115	140	M8	35,5	8	4	11	12,8	4
71/B5	502	110	130	160	M8	45	9	4	14	16,3	5
80/B5	507	130	165	200	M10	50	12	5	19	21,8	6
90/B5	507	130	165	200	M10	50	12	5	24	27,3	8

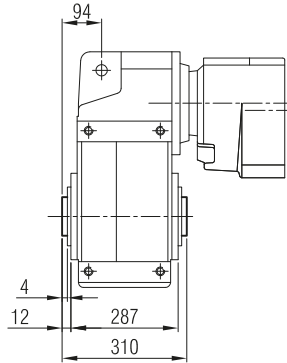


**YPM / YP
YPPM / YPP**

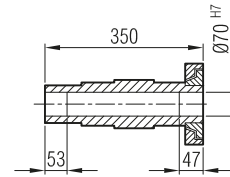
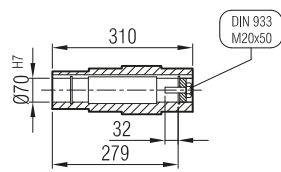
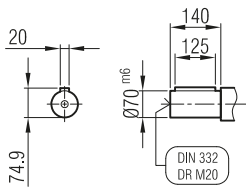
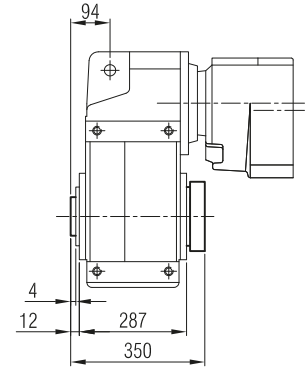
... -SL



... -H

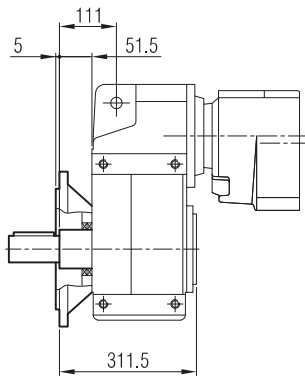


... -SDL

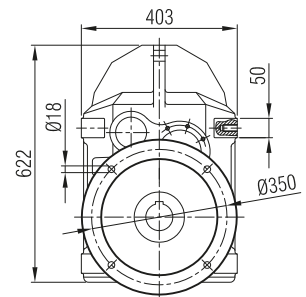
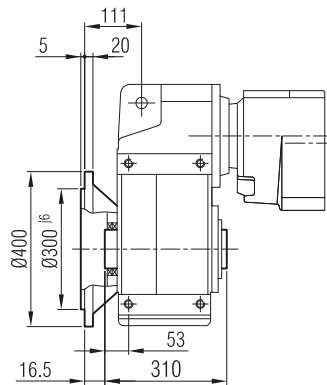


**YPFM / YPF
YPFPM / YFPF**

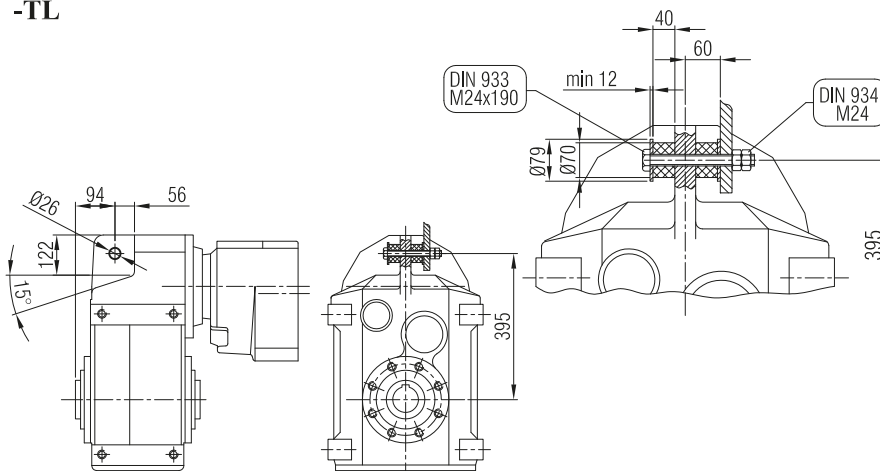
... -FL -SL



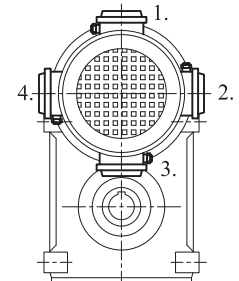
... -FL



-TL

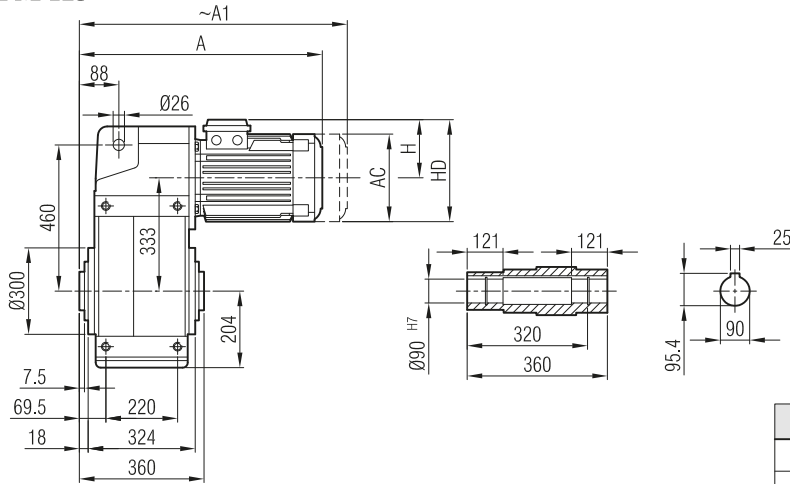


Klemens Pozisyonları
Terminal Box Positions
Klemenskasten Positionen



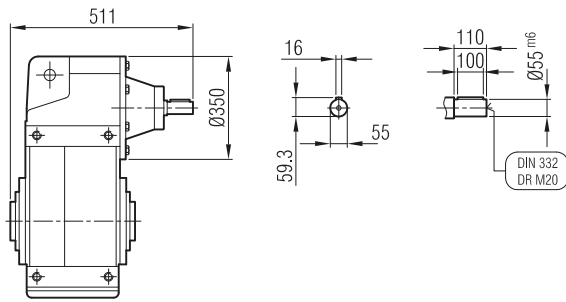


YPM 122
YPM 123



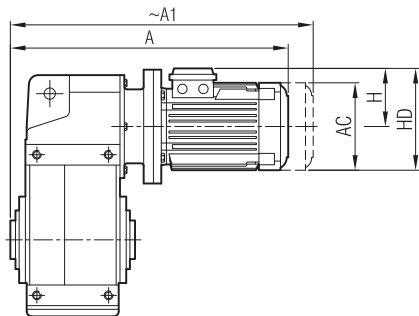
	100	112	132 S	132 M	160 M	160 L	180 M	180 L	200	225 S	225 M
A	621	635	694	732	803	847	876	914	968	1002	1027
A ₁	699	718	794	832	918	962	996	1034	1088	1122	1147
H	134	145	168	168	220	220	241	241	277	285	285
HD	234	257	300	300	380	380	421	421	477	510	510
AC	194	218	257	257	310	310	348	348	390	434	434

YP 122
YP 123



"A₁" Ölçüsü Frenli Motorlar içindir.
Dimension "A₁" is for motors with brake.
Le dimensions "A₁" correspondent aux moteurs équipés de freins.

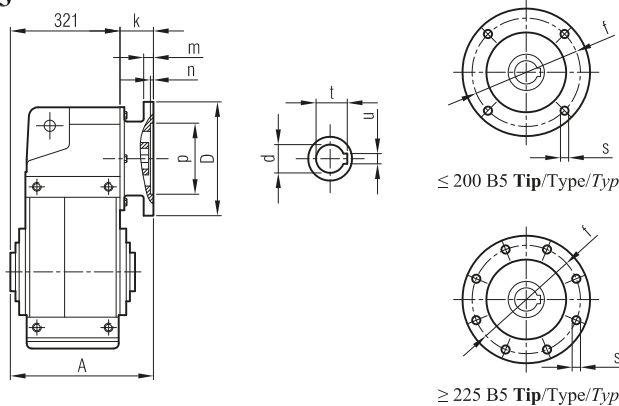
YPPM 122
YPPM 123



	100/ B5	112/ B5	132 S/B5	132 M/B5	160 M/B5	160 L/B5	180 M/B5	180 L/B5	200/B5	225 S/B5	225 M/B5
A	695	715	786	824	903	947	960	998	1118	1143	1168
A ₁	773	798	886	924	1018	1062	1080	1118	1238	1263	1288
H	134	145	168	168	220	220	241	241	277	285	285
HD	234	257	300	300	380	380	421	421	477	510	510
AC	194	218	257	257	310	310	348	348	390	434	434

"A₁" Ölçüsü Frenli Motorlar içindir.
Dimension "A₁" is for motors with brake.
Le dimensions "A₁" correspondent aux moteurs équipés de freins.

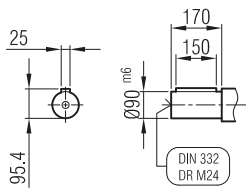
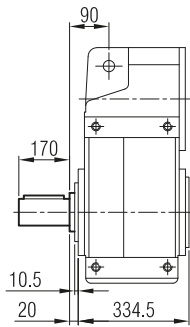
YPP 122
YPP 123



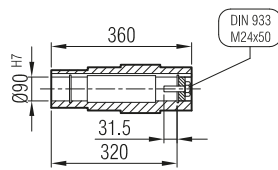
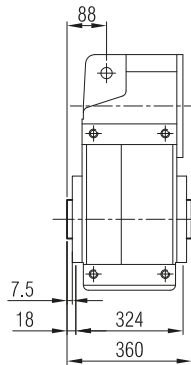
	A	Øp	Øf	ØD	s	k	m	n	Ød	t	u
100/B5	379	180	215	250	M12	57	15	5	28	31.3	8
112/B5	379	180	215	250	M12	57	15	5	28	31.3	8
132/B5	406	230	265	300	M12	84	17	6	38	41.3	10
160/B5	413	250	300	350	M14	91	18	6.5	42	45.3	12
180/B5	413	250	300	350	M14	91	18	6.5	48	51.8	14
200/B5	481	300	350	400	M16	159	20	6.5	55	59.3	16
225/B5	488	350	400	450	M16	166	22	6.5	60	69.4	18



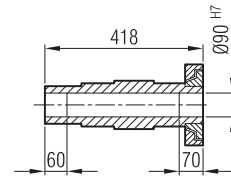
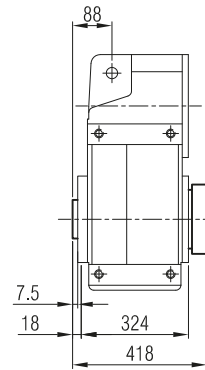
YPM / YP
YPPM / YPP ... -SL



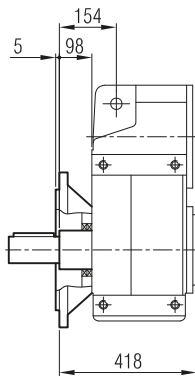
... -H



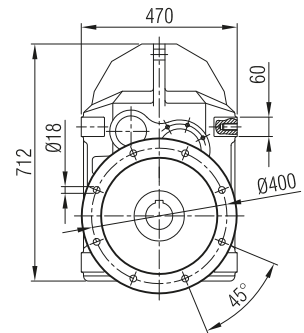
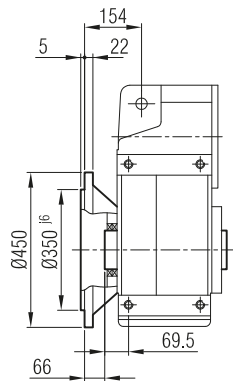
... -SDL



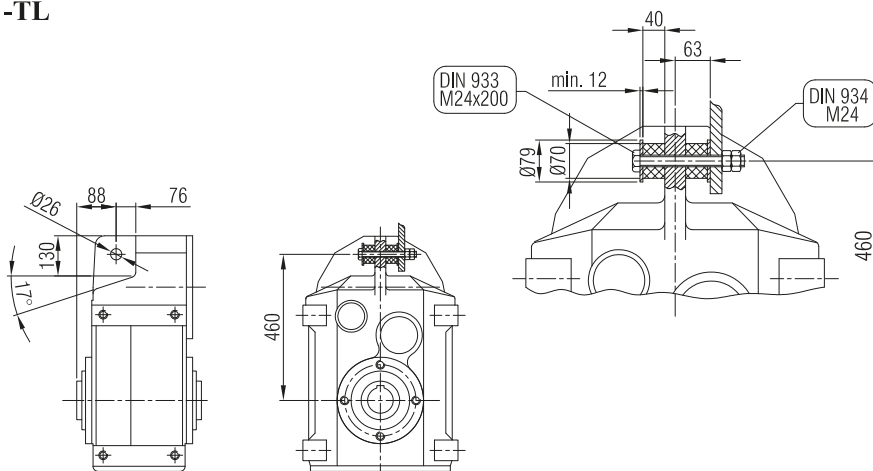
YPFM / YPF
YPPFM / YPPF ... -FL -SL



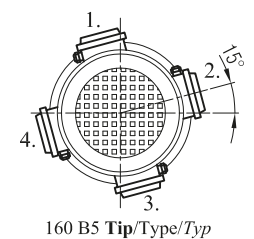
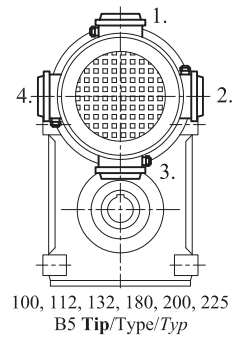
... -FL



-TL

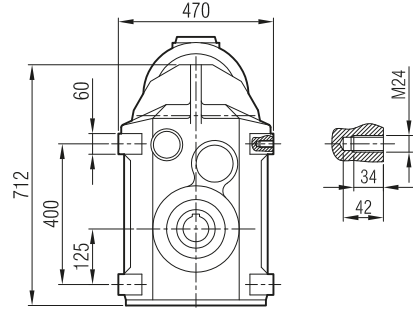
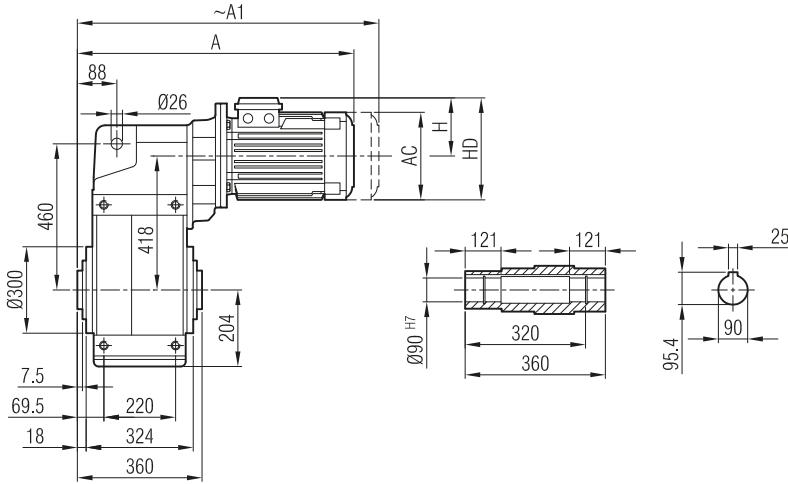


Klemens Pozisyonları
Terminal Box Positions
Klemenskasten Positionen



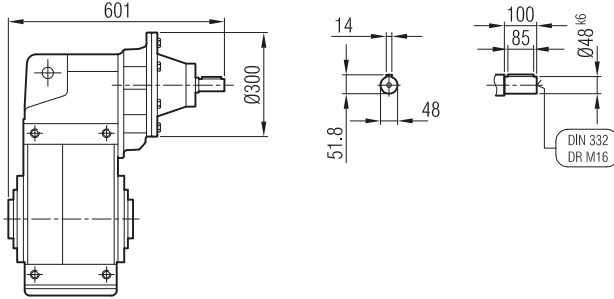


YPM 124



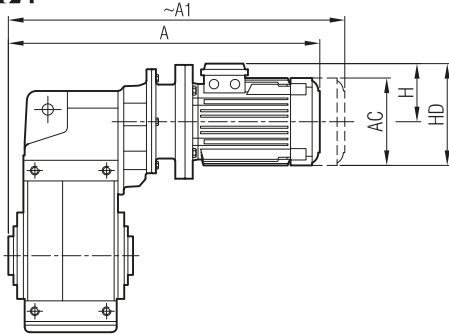
	80	90 S	90 L	100	112	132 S
A	634	662	687	717	740	792
A ₁	703	728	753	795	823	892
H	118	126	126	134	145	168
HD	198	216	216	234	257	300
AC	156	176	176	194	218	257

YP 124



"A₁" Ölçüsü Frenli Motorlar içindir.
Dimension "A₁" is for motors with brake.
Le dimensions "A₁" correspondent aux moteurs équipés de freins.

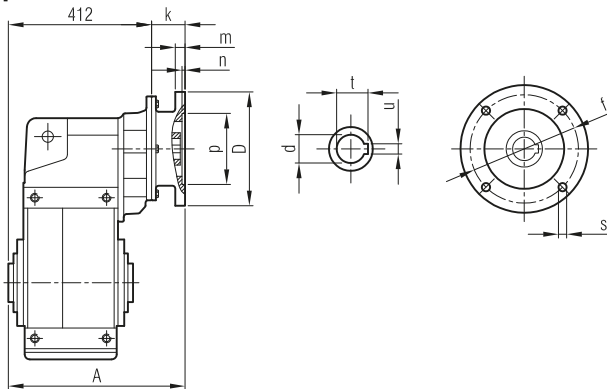
YPPM 124



	80/B5	90 S/B5	90 L/B5	100/B5	112/B5	132 S/B5
A	705	720	745	786	806	887
A ₁	774	786	811	864	889	987
H	118	126	126	134	145	168
HD	198	216	216	234	257	300
AC	156	176	176	194	218	257

"A₁" Ölçüsü Frenli Motorlar içindir.
Dimension "A₁" is for motors with brake.
Le dimensions "A₁" correspondent aux moteurs équipés de freins.

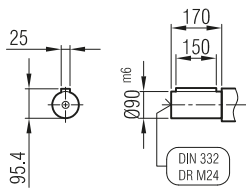
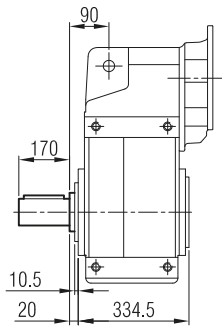
YPP 124



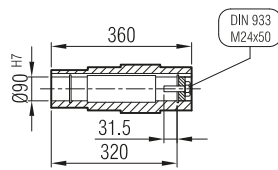
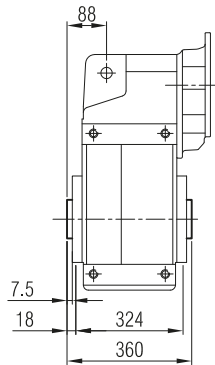
	A	Øp	Øf	ØD	s	k	m	n	Ød	t	u
80/B5	461	130	165	200	M10	67	12	5	19	21.8	6
90/B5	461	130	165	200	M10	67	12	5	24	27.3	8
100/B5	470	180	215	250	M12	74	14	5	28	31.3	8
112/B5	470	180	215	250	M12	74	14	5	28	31.3	8
132/B5	507	230	265	300	M12	95	17	6	38	41.3	10



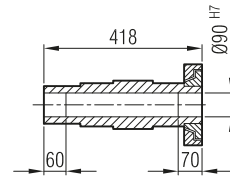
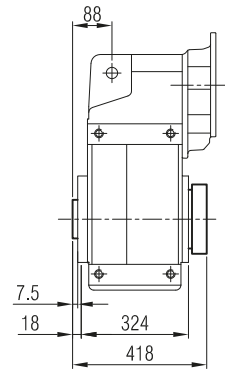
**YPM / YP
YPPM / YPP ... -SL**



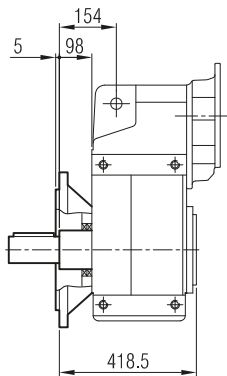
... -H



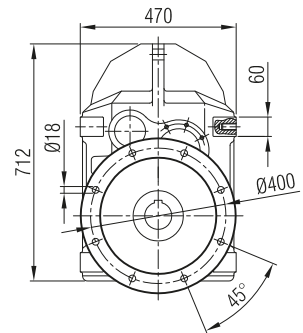
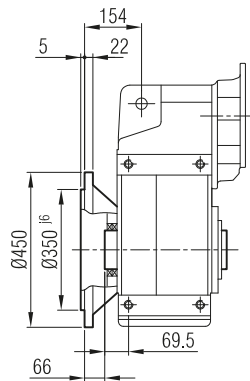
... -SDL



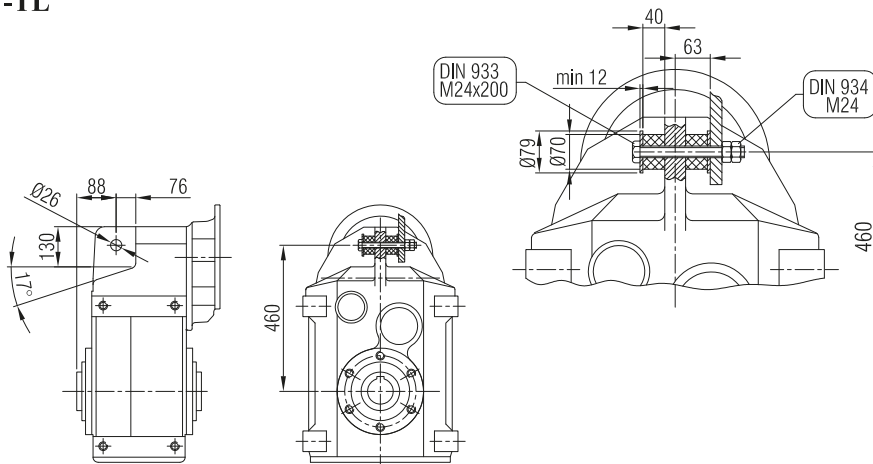
**YPFM / YPF
YPPFM / YPPF ... -FL -SL**



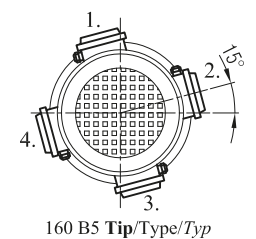
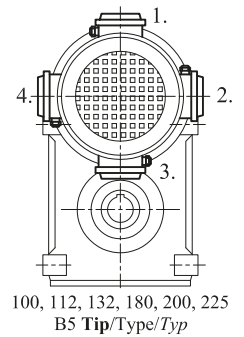
... -FL



-TL

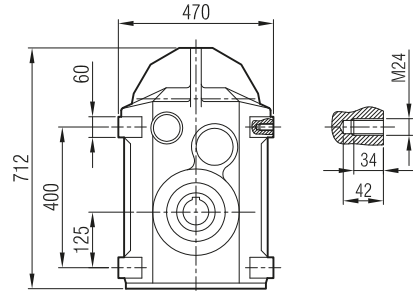
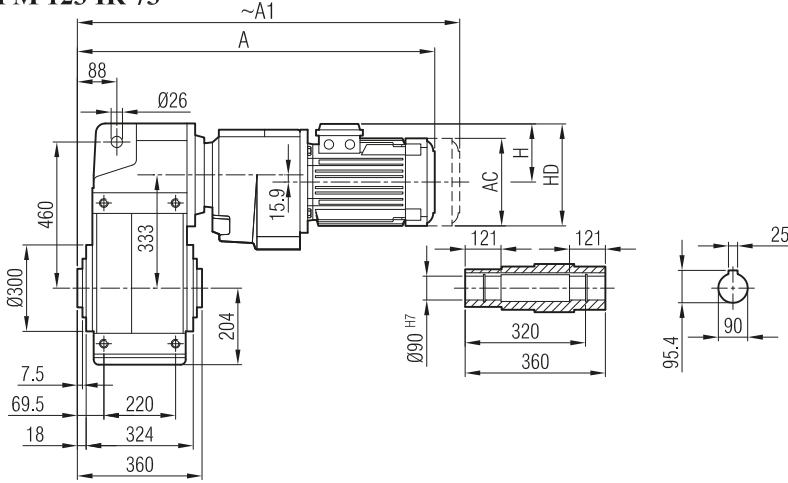


**Klemens Pozisyonları
Terminal Box Positions
Klemenskasten Positionen**



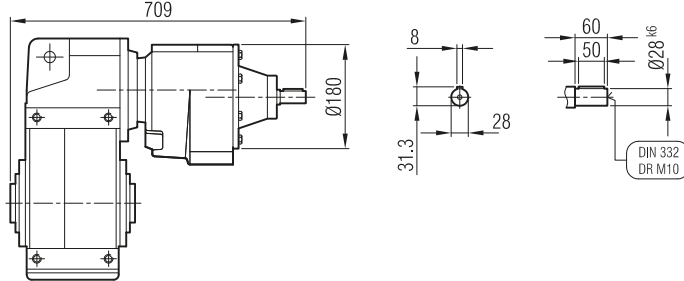


YPM 123 İR 72
YPM 123 İR 73



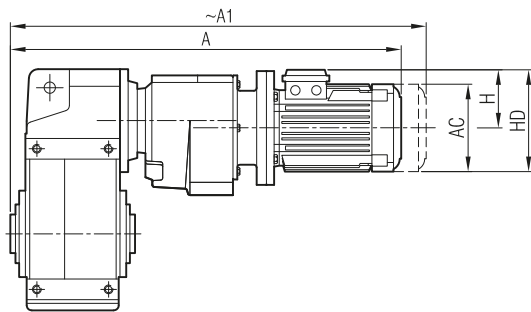
	71	80	90 S	90 L	100	112
A	747	777	807	832	873	896
A ₁	798	846	873	898	951	979
H	111	118	126	126	134	145
HD	182	198	216	216	234	257
AC	138	156	176	176	194	218

YP 122 İR 72 / YP 122 İR 73
YP 123 İR 72 / YP 123 İR 73



"A₁" Ölçüsü Frenli Motorlar içindir.
Dimension "A₁" is for motors with brake.
Le dimensions "A₁" correspondent aux moteurs équipés de freins.

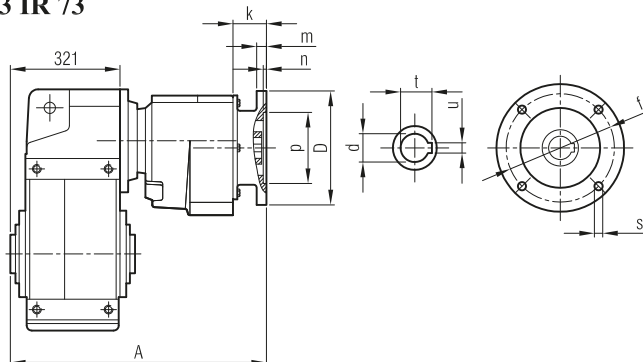
YPPM 123 İR 72
YPPM 123 İR 73



	71/B5	80/B5	90 S/B5	90 L/B5	100/B5	112/B5
A	823	856	871	896	933	953
A ₁	874	925	937	962	1011	1036
H	111	118	126	126	134	145
HD	182	198	216	216	234	257
AC	138	156	176	176	194	218

"A₁" Ölçüsü Frenli Motorlar içindir.
Dimension "A₁" is for motors with brake.
Le dimensions "A₁" correspondent aux moteurs équipés de freins.

YPP 123 İR 72
YPP 123 İR 73

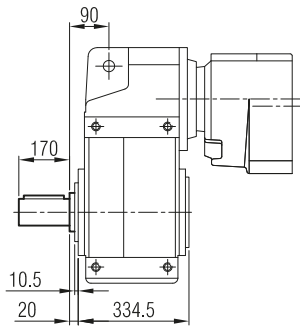


	A	Øp	Øf	ØD	s	k	m	n	Ød	t	u
71/B5	590	110	130	160	M8	55	10	4	14	16.3	5
80/B5	602	130	165	200	M10	67	12	5	19	21.8	6
90/B5	602	130	165	200	M10	67	12	5	24	27.3	8
100/B5	607	180	215	250	M12	71.5	14	5	28	31.3	8
112/B5	607	180	215	250	M12	71.5	14	5	28	31.3	8

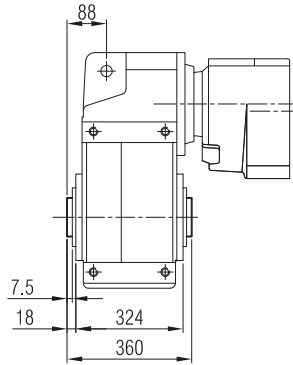


**YPM / YP
YPPM / YPP**

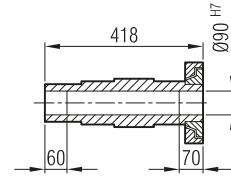
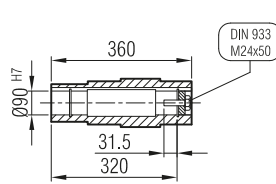
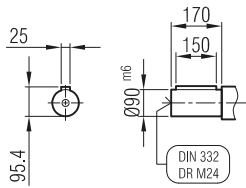
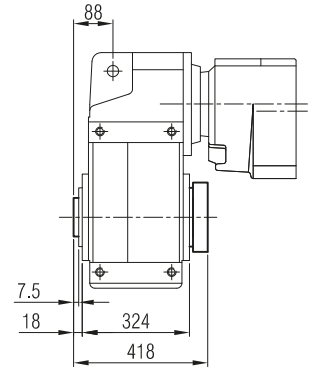
... -SL



... -H

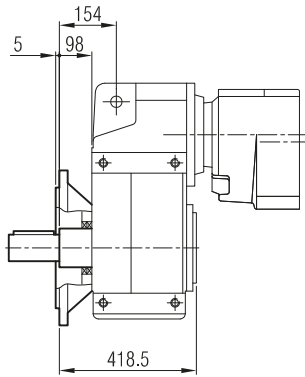


... -SDL

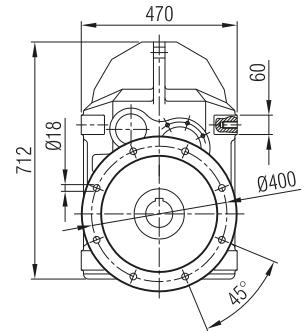
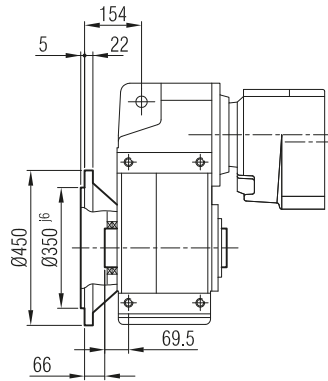


**YPFM / YPF
YPFPM / YPF**

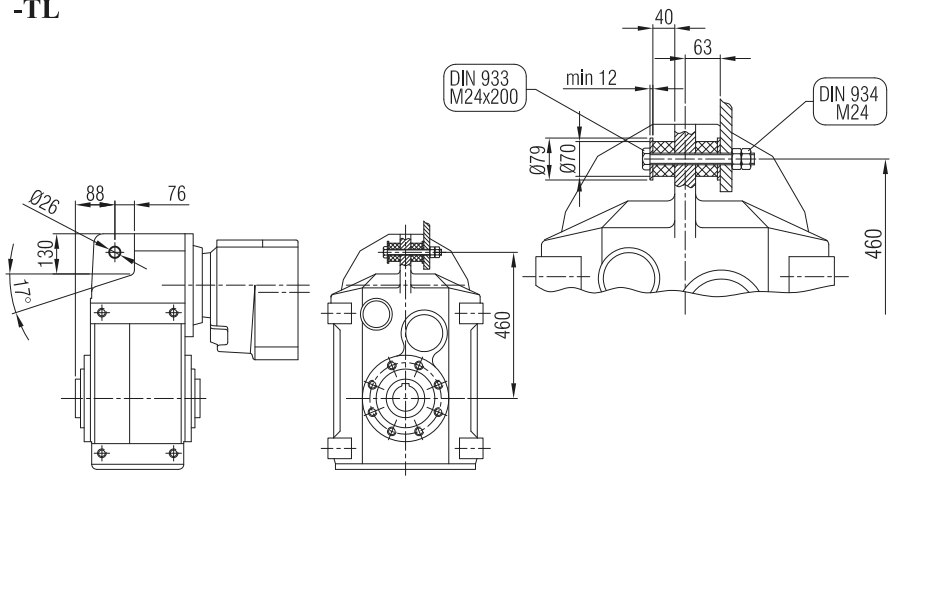
... -FL -SL



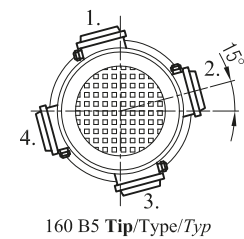
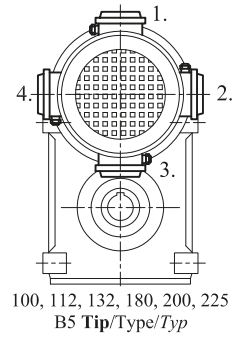
... -FL



-TL

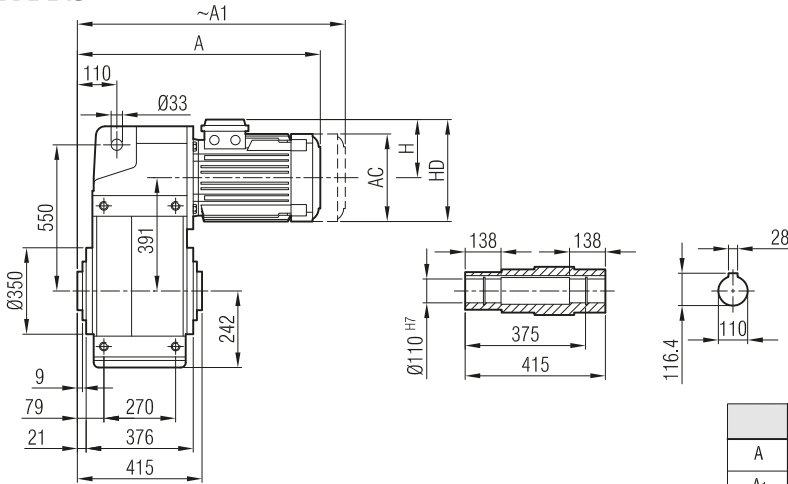


**Klemens Pozisyonları
Terminal Box Positions
Klemenskasten Positionen**





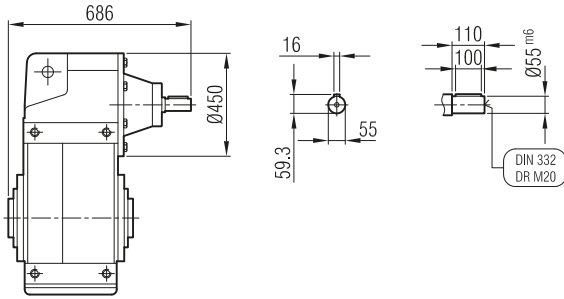
YPM 142
YPM 143



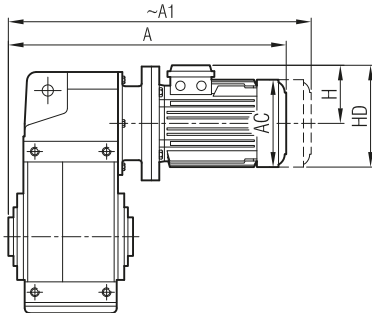
	132 S	132 M	160 M	160 L	180 M	180 L	200	225 S	225 M	250 M	280 S	280 M
A	707	745	850	894	907	945	996	1029	1054	1132	1193	1193
A ₁	807	845	965	1009	1027	1065	1116	1149	1174	1252	1313	1393
H	168	168	220	220	241	241	277	285	285	322	350	350
HD	300	300	380	380	421	421	477	510	510	572	630	630
AC	257	257	310	310	348	348	390	434	434	480	544	544

"A₁" Ölçüsü Frenli Motorlar içindir.
Dimension "A₁" is for motors with brake.
Le dimensions "A₁" correspondent aux moteurs équipés de freins.

YP 142
YP 143



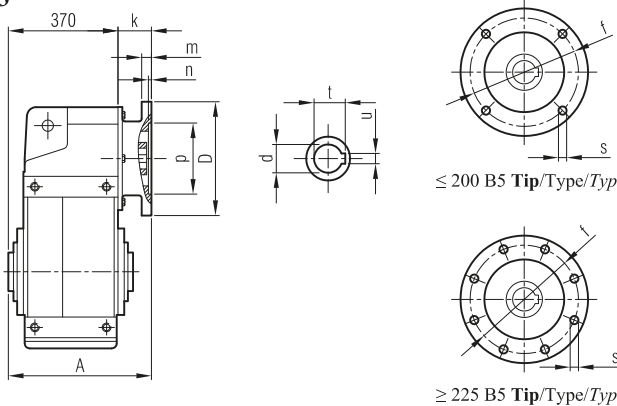
YPPM 142
YPPM 143



	132 S/B5	132 M/B5	160 M/B5	160 L/B5	180 M/B5	180 L/B5	200/B5	225 S/B5	225 M/B5	250/B5	280 S/B5	280 M/B5
A	816	854	951	995	1008	1046	1166	1193	1218	1294	1356	1356
A ₁	916	954	1066	1110	1128	1166	1286	1313	1338	1414	1476	1556
H	168	168	220	220	241	241	277	285	285	322	350	350
HD	300	300	380	380	421	421	477	510	510	572	630	630
AC	257	257	310	310	348	348	390	434	434	480	544	544

"A₁" Ölçüsü Frenli Motorlar içindir.
Dimension "A₁" is for motors with brake.
Le dimensions "A₁" correspondent aux moteurs équipés de freins.

YPP 142
YPP 143

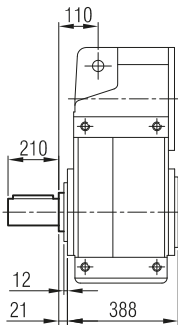


	A	Øp	Øf	ØD	s	k	m	n	Ød	t	u
132/B5	436	230	265	300	M12	61	17	6	38	41.3	10
160/B5	461	250	300	350	M14	91	18	6.5	42	45.3	12
180/B5	461	250	300	350	M14	91	18	6.5	48	51.8	14
200/B5	529	300	350	400	M16	159	20	6.5	55	59.3	16
225/B5	538	350	400	450	M16	168	22	6.5	60	64.4	18
250/B5	538	450	500	550	M16	168	22	6.5	65	69.4	18
280/B5	538	450	500	550	M16	168	22	6.5	75	75.9	20

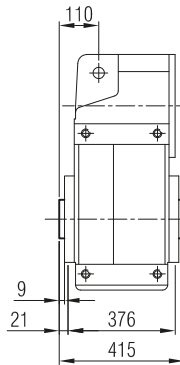


**YPM / YP
YPPM / YPP**

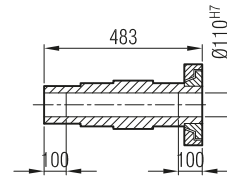
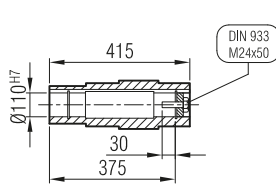
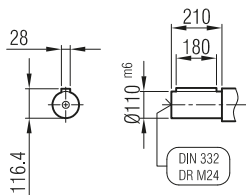
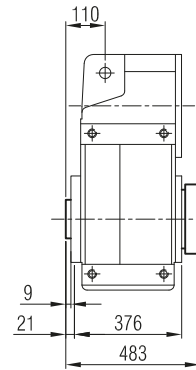
... -SL



... -H

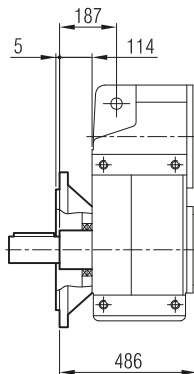


... -SDL

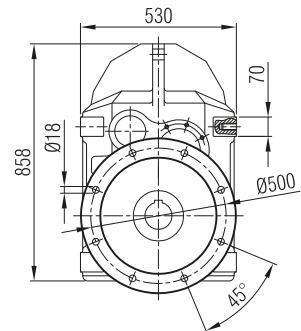
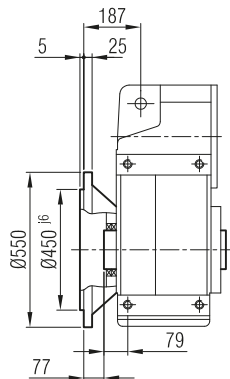


**YPFM / YPF
YPFPM / YPF**

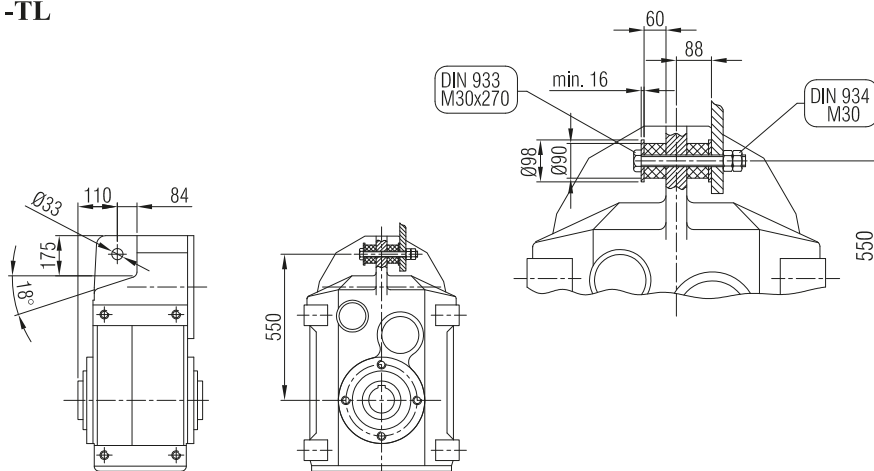
... -FL -SL



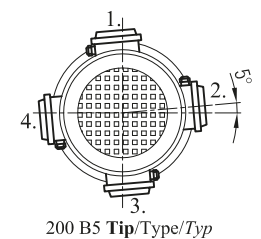
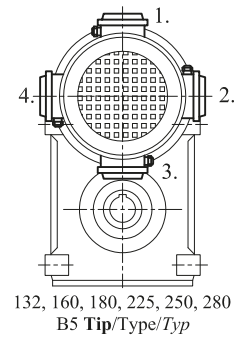
... -FL



-TL

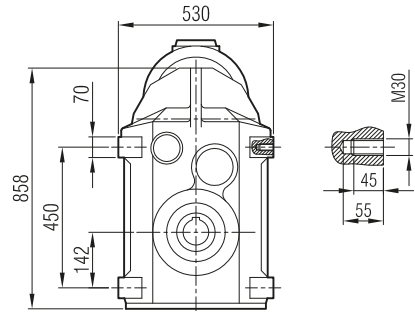
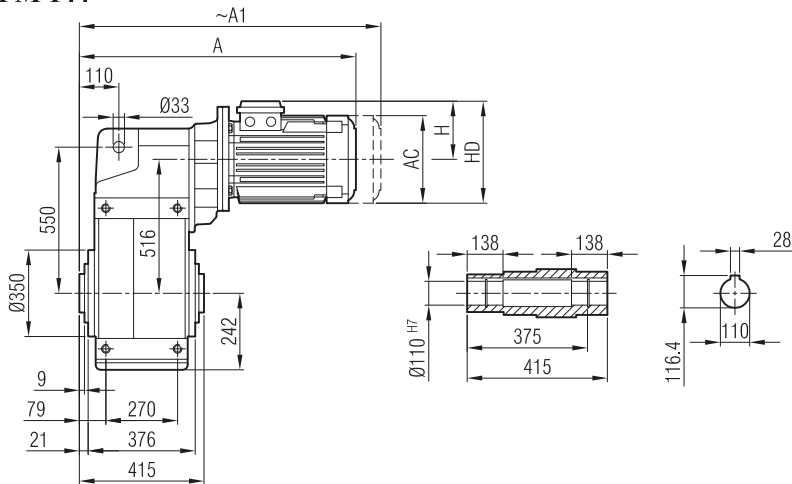


**Klemens Pozisyonları
Terminal Box Positions
Klemenskasten Positionen**



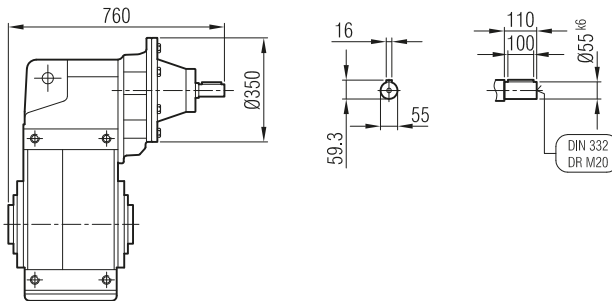


YPM 144



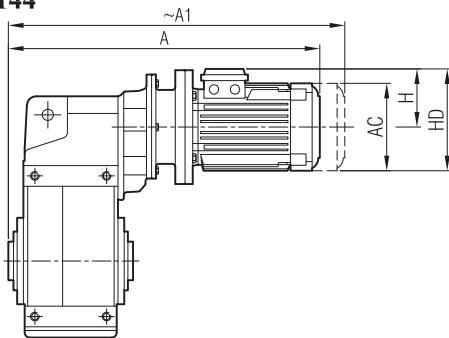
	100	112	132 S	132 M	160 M	160 L
A	801	821	862	900		
A ₁	879	904	962	1000		
H	134	145	168	168		
HD	234	257	300	300		
AC	194	218	257	257		

YP 144



"A₁" Ölçüsü Frenli Motorlar içindir.
Dimension "A₁" is for motors with brake.
Le dimensions "A₁" correspondent aux moteurs équipés de freins.

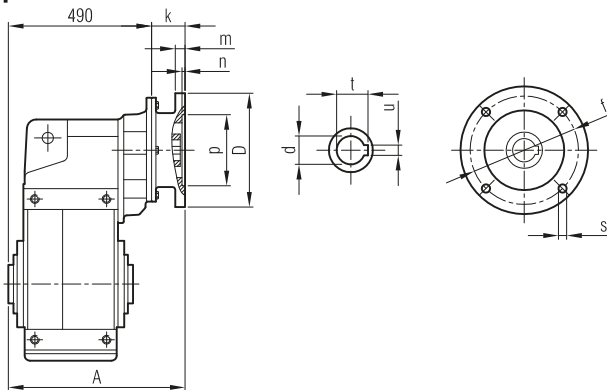
YPPM 144



	100/B5	112/B5	132 S/B5	132 M/B5
A	863	883	954	992
A ₁	941	966	1054	1092
H	134	145	168	168
HD	234	257	300	300
AC	194	218	257	257

"A₁" Ölçüsü Frenli Motorlar içindir.
Dimension "A₁" is for motors with brake.
Le dimensions "A₁" correspondent aux moteurs équipés de freins.

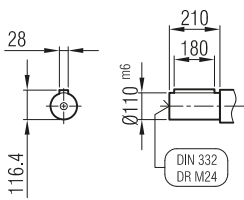
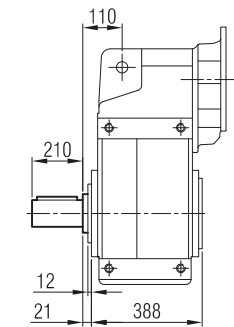
YPP 144



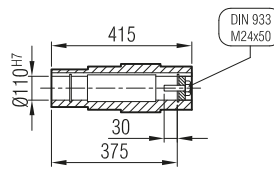
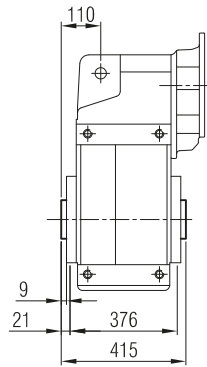
	A	Øp	Øf	ØD	s	k	m	n	Ød	t	u
100/B5	547	180	215	250	M12	57	15	5	28	31.3	8
112/B5	547	180	215	250	M12	57	15	5	28	31.3	8
132/B5	574	230	265	300	M14	84	17	6	38	41.3	10



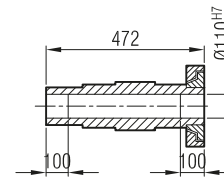
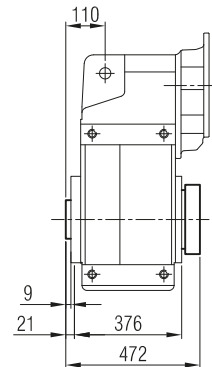
YPM / YP
YPPM / YPP ... -SL



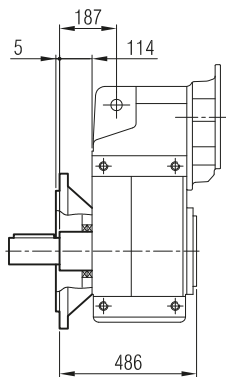
... -H



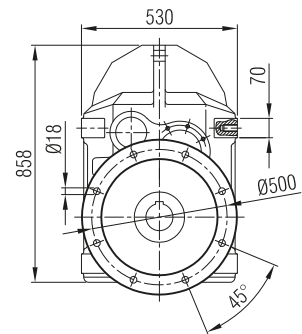
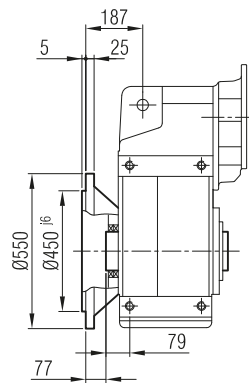
... -SDL



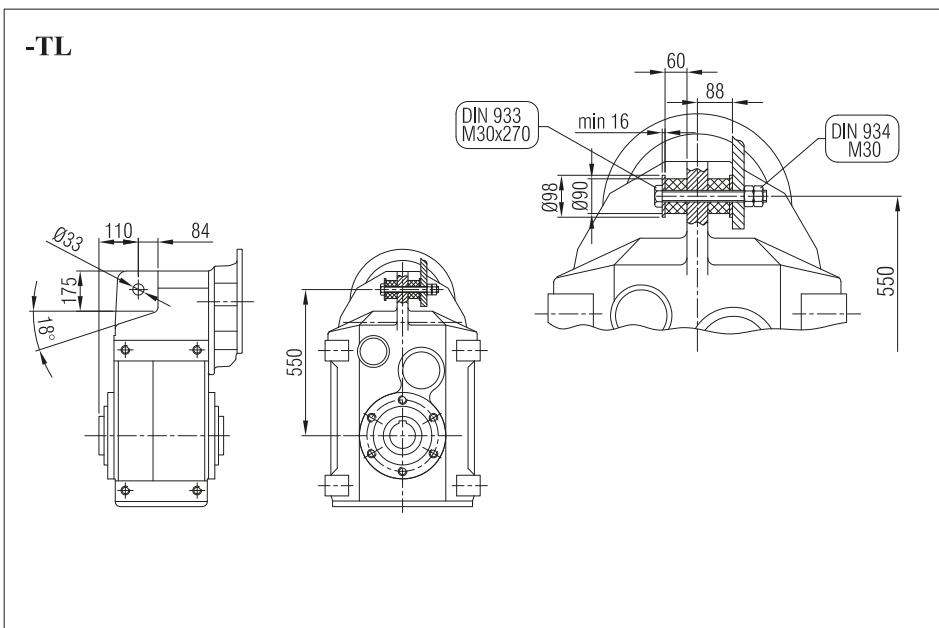
YPFM / YPF
YPPFM / YPPF ... -FL -SL



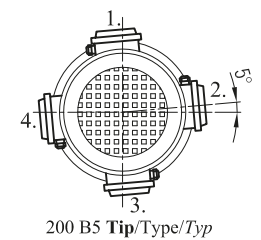
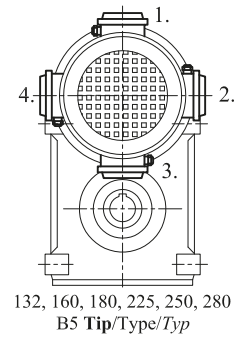
... -FL



-TL

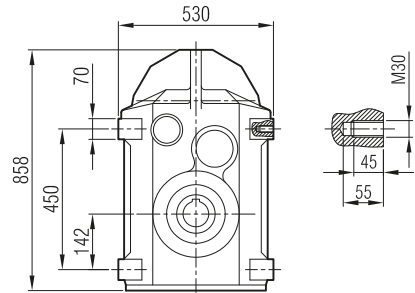
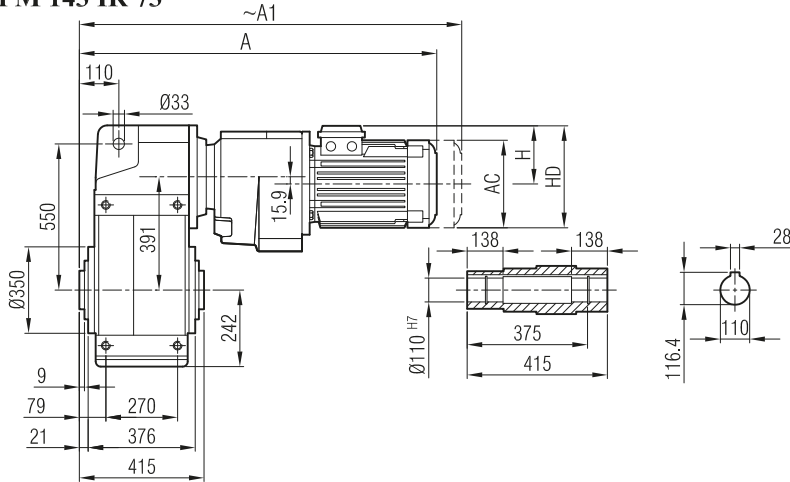


Klemens Pozisyonları
Terminal Box Positions
Klemenskasten Positionen



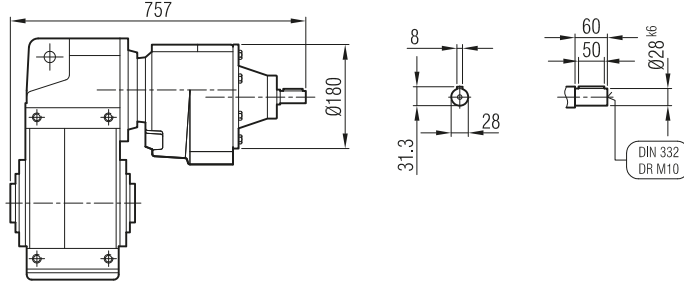


YPM 143 İR 72
YPM 143 İR 73

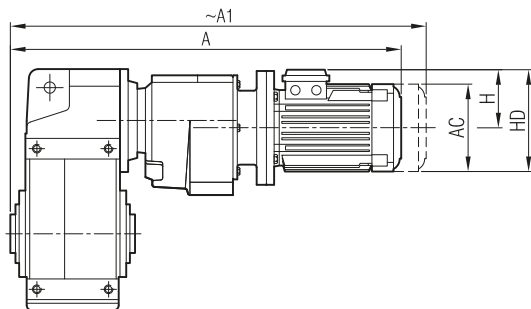


	71	80	90 S	90 L	100	112	132 S
A	795	825	855	880	921	944	1006
A ₁	846	894	921	946	999	1027	1106
H	111	118	126	126	134	145	168
HD	182	198	216	216	234	257	300
AC	138	156	176	176	194	218	257

YP 142 İR 72 / YP 142 İR 73
YP 143 İR 72 / YP 143 İR 73



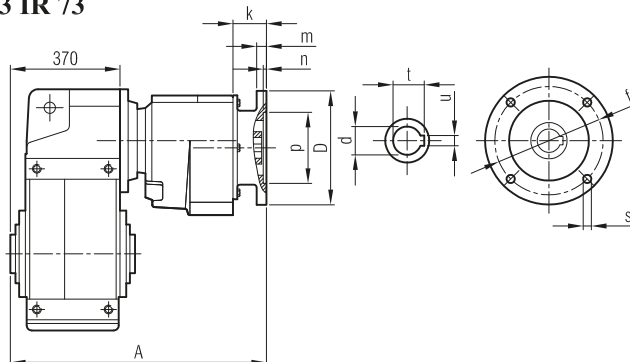
YPPM 143 İR 72
YPPM 143 İR 73



	71/B5	80/B5	90 S/B5	90 L/B5	100/B5	112/B5	132 S/B5
A	871	904	919	944	981	1001	1069
A ₁	922	973	985	1010	1059	1084	1169
H	111	118	126	126	134	145	168
HD	182	198	216	216	234	257	300
AC	138	156	176	176	194	218	257

"A₁" Ölçüsü Frenli Motorlar içindir.
Dimension "A₁" is for motors with brake.
Le dimensions "A₁" correspond aux moteurs équipés de freins.

YPP 143 İR 72
YPP 143 İR 73

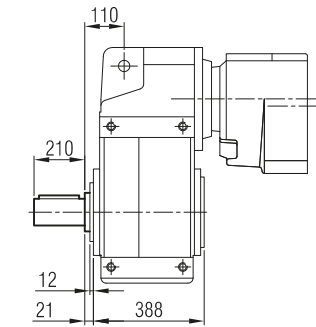


	A	Øp	Øf	ØD	s	k	m	n	Ød	t	u
71/B5	648	110	130	160	M8	55	10	4	14	16.3	5
80/B5	660	130	165	200	M10	67	12	5	19	21.8	6
90/B5	660	130	165	200	M10	67	12	5	24	27.3	8
100/B5	665	180	215	250	M12	71.5	14	5	28	31.3	8
112/B5	665	180	215	250	M12	71.5	14	5	28	31.3	8
132/B5	689	230	265	300	M12	95	17	5	38	41.3	10

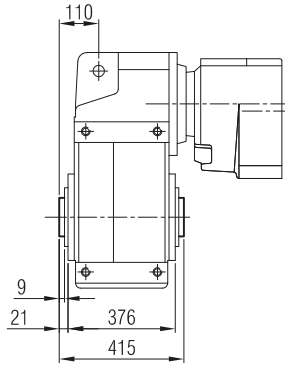


**YPM / YP
YPPM / YPP**

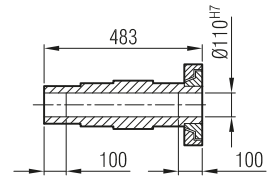
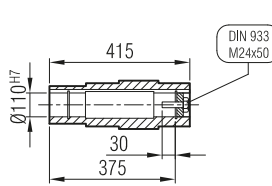
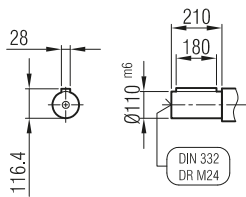
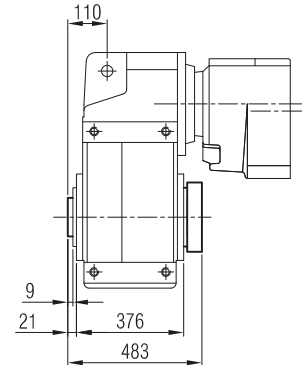
... -SL



... -H

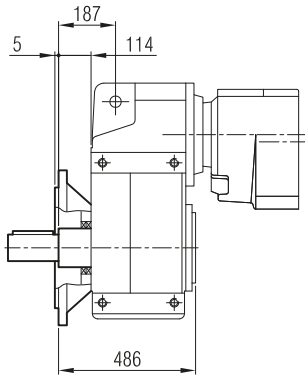


... -SDL

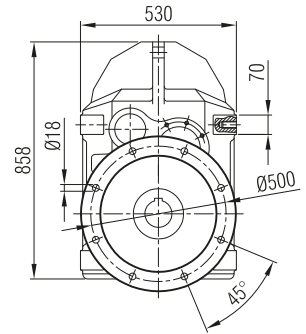
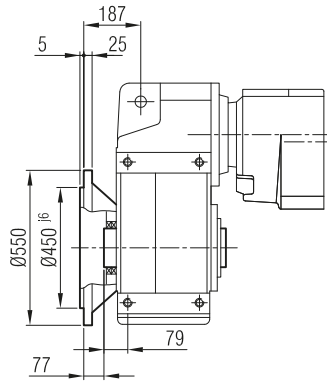


**YPFM / YPF
YPFPM / YPF**

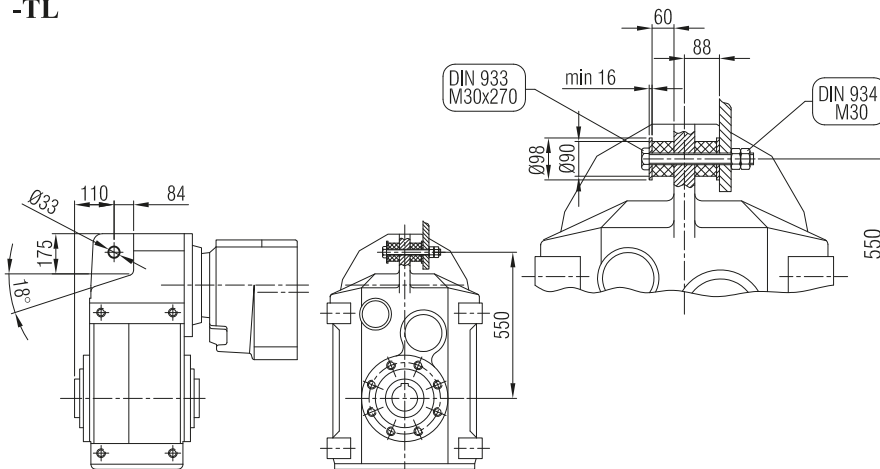
... -FL -SL



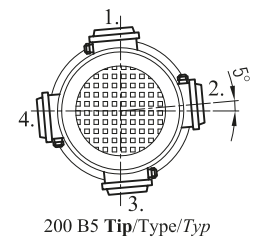
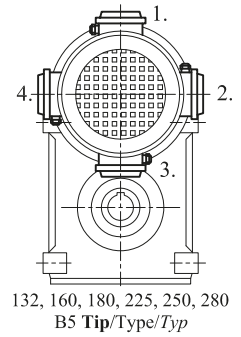
... -FL



-TL

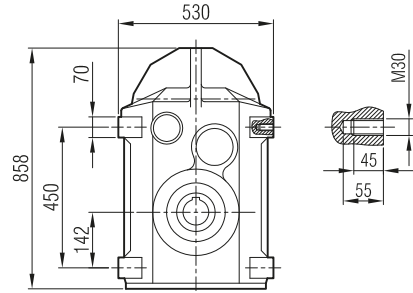
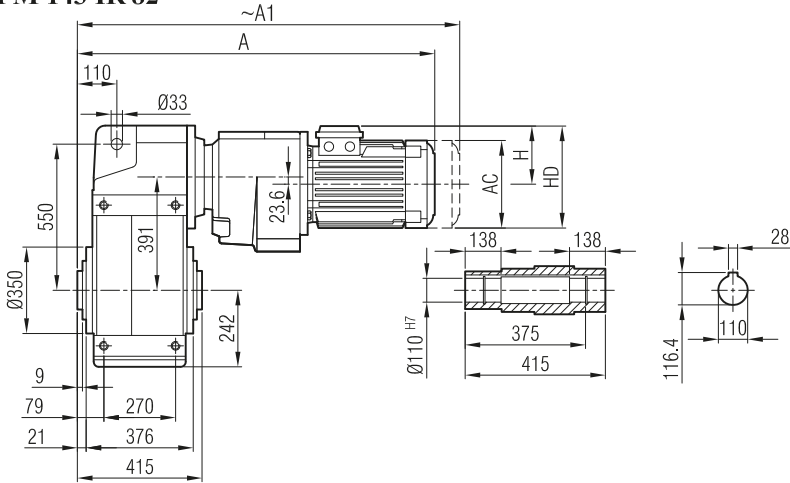


**Klemens Pozisyonları
Terminal Box Positions
Klemenskasten Positionen**



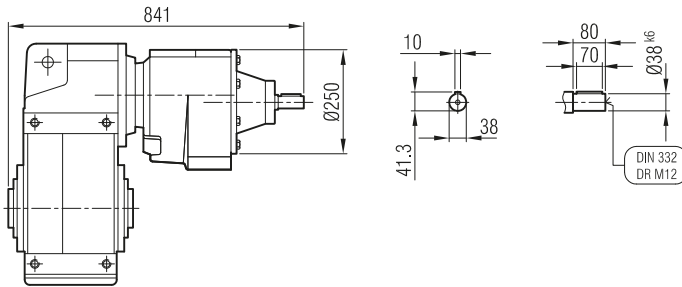


YPM 143 İR 82



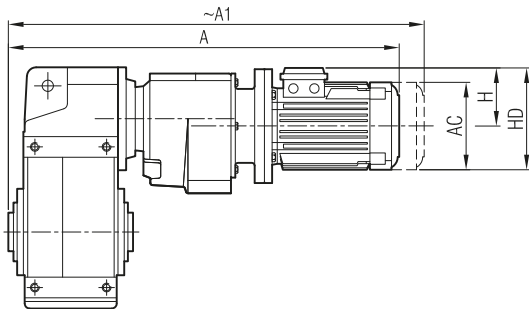
	112	132 S	132 M	160 M	160 L
A	874	902	927	967	989
A ₁	943	968	993	1045	1072
H	145	168	168	220	220
HD	257	300	300	380	380
AC	218	257	257	310	310

YP 143 İR 82



"A₁" Ölçüsü Frenli Motorlar içindir.
Dimension "A₁" is for motors with brake.
Le dimensions "A₁" correspond aux moteurs équipés de freins.

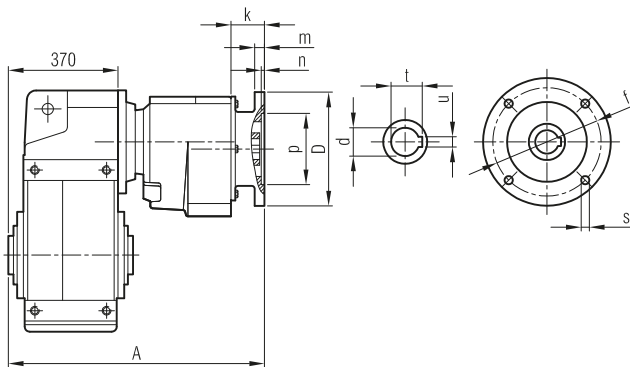
YPPM 143 İR 82



	112/B5	132 S/B5	132 M/B5	160 M/B5	160 L/B5
A	962	977	1002	1042	1062
A ₁	1031	1043	1068	1120	1145
H	145	168	168	220	220
HD	257	300	300	380	380
AC	218	257	257	310	310

"A₁" Ölçüsü Frenli Motorlar içindir.
Dimension "A₁" is for motors with brake.
Le dimensions "A₁" correspond aux moteurs équipés de freins.

YPP 143 İR 82

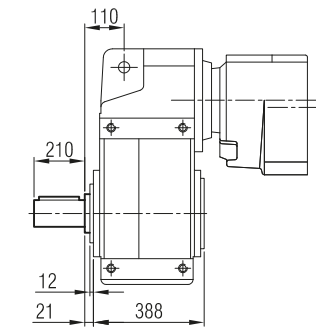


	A	Øp	Øf	ØD	s	k	m	n	Ød	t	u
112/B5	726	180	215	250	M12	74	14	5	28	31.3	8
132/B5	747	230	265	300	M12	95	17	6	38	41.3	10
160/B5	763	250	300	350	M14	111	18	6.5	42	45.3	12

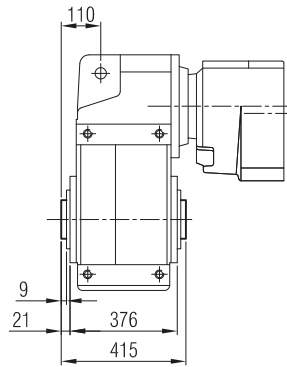


**YPM / YP
YPPM / YPP**

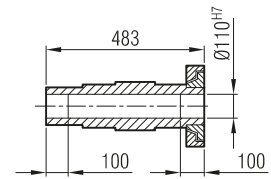
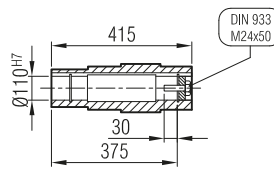
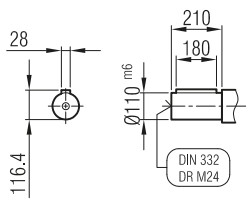
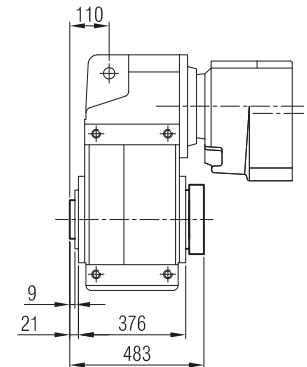
... -SL



... -H

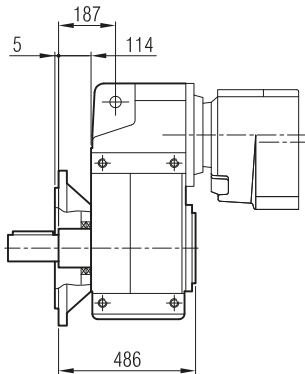


... -SDL

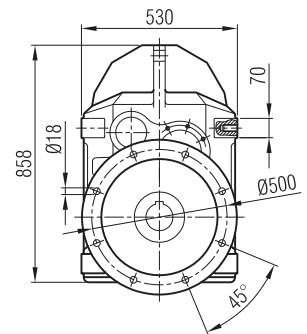
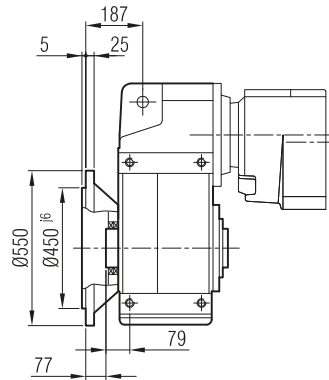


**YPFM / YPF
YFPFM / YFPF**

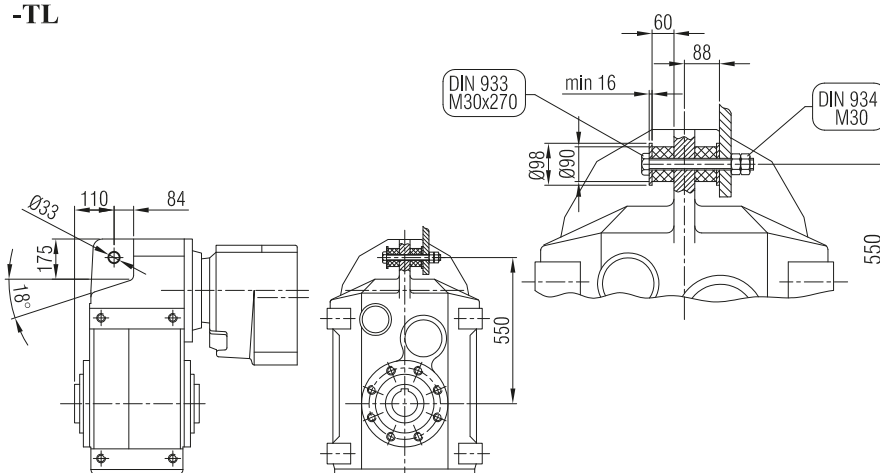
... -FL -SL



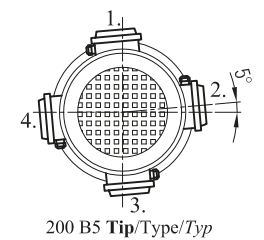
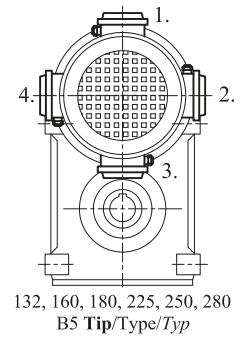
... -FL



-TL

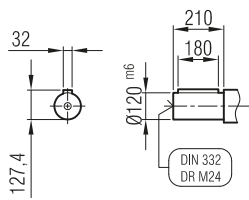
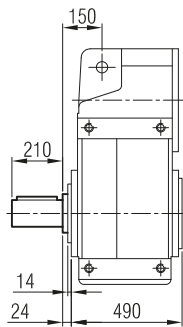


**Klemens Pozisyonları
Terminal Box Positions
Klemenskasten Positionen**

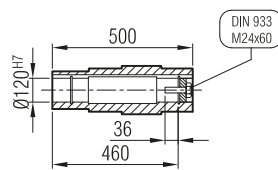
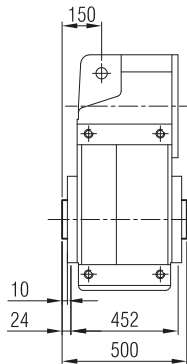




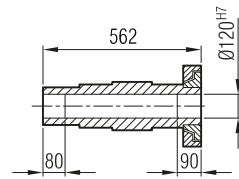
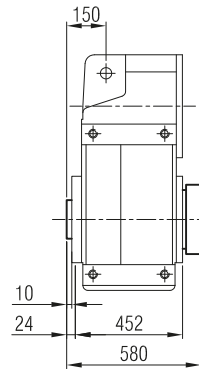
**YPM / YP
YPPM / YPP** ... -SL



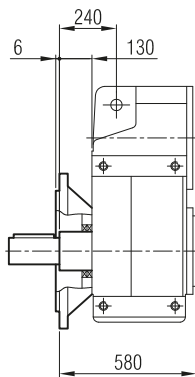
... -H



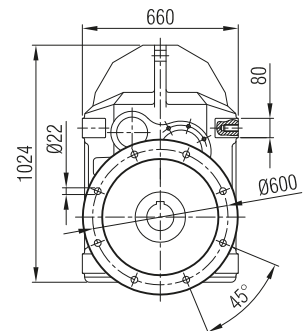
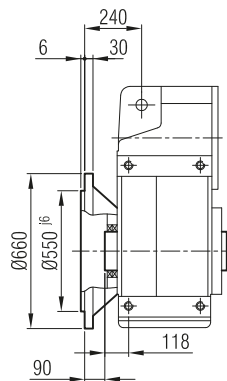
... -SDL



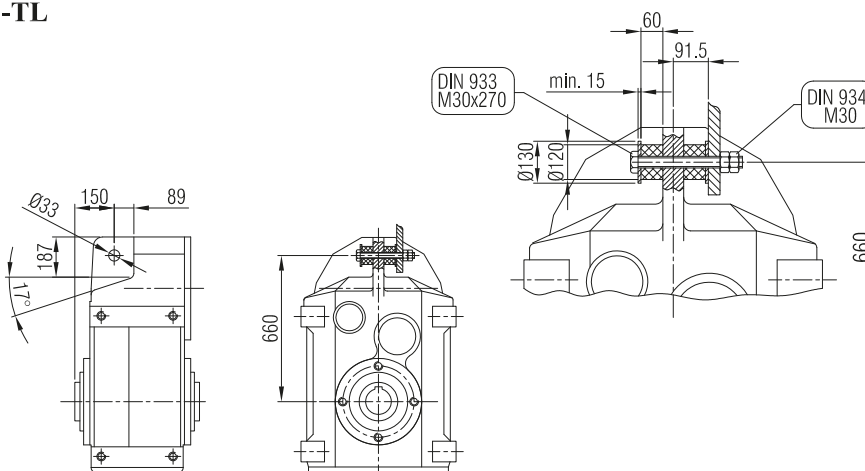
**YPFM / YPF
YPFPM / YFPF** ... -FL -SL



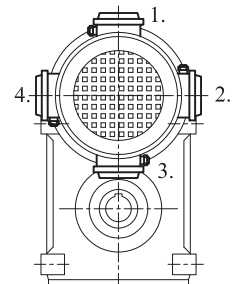
... -FL



-TL

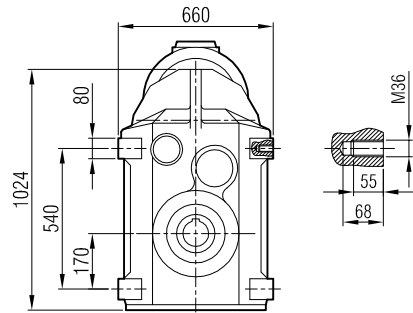
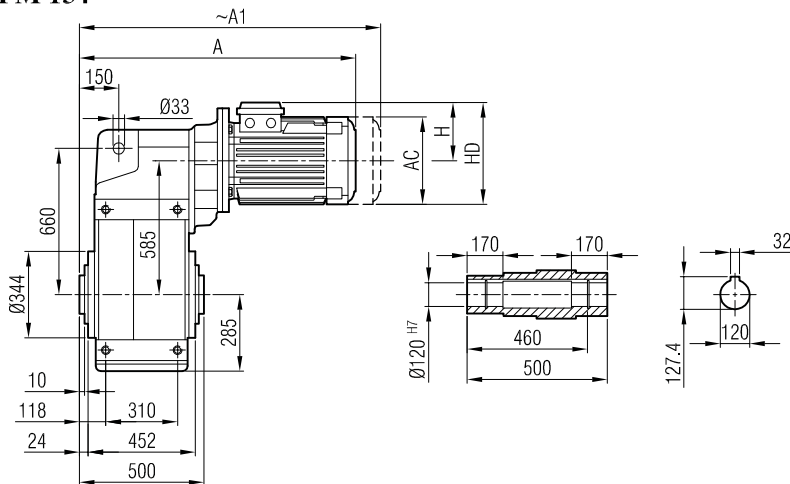


Klemens Pozisyonları
Terminal Box Positions
Klemenskasten Positionen



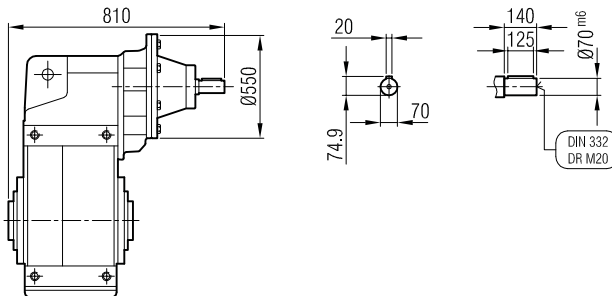


YPM 154



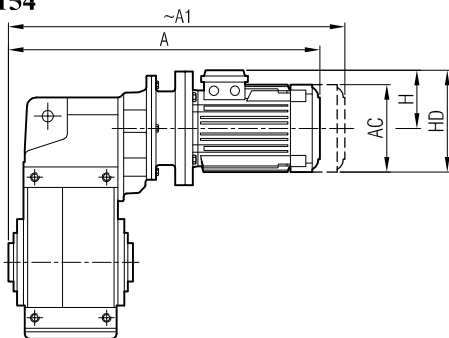
	100	112	132 S	132 M	160 M	160 L
A	851	871	912	950		
A ₁	929	954	1012	1050		
H	134	145	168	168		
HD	234	257	300	300		
AC	194	218	257	257		

YP 154



"A₁" Ölçüsü Frenli Motorlar içindir.
Dimension "A₁" is for motors with brake.
Le dimensions "A₁" correspondent aux moteurs équipés de freins.

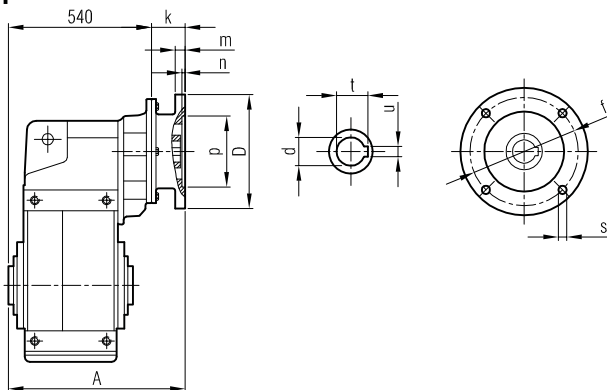
YPPM 154



	100/B5	112/B5	132 S/B5	132 M/B5
A	913	933	1004	1042
A ₁	991	1016	1104	1142
H	134	145	168	168
HD	234	257	300	300
AC	194	218	257	257

"A₁" Ölçüsü Frenli Motorlar içindir.
Dimension "A₁" is for motors with brake.
Le dimensions "A₁" correspondent aux moteurs équipés de freins.

YPP 154

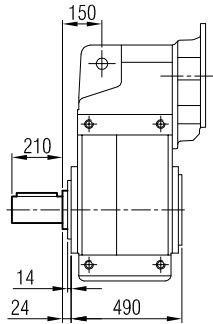


	A	Øp	Øf	ØD	s	k	m	n	Ød	t	u
100/B5	597	180	215	250	M12	57	15	5	28	31.3	8
112/B5	597	180	215	250	M12	57	15	5	28	31.3	8
132/B5	624	230	265	300	M14	84	17	6	38	41.3	10

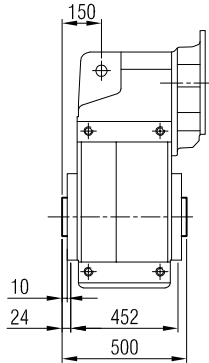


**YPM / YP
YPPM / YPP**

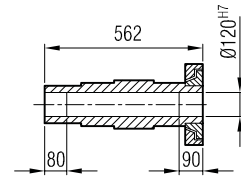
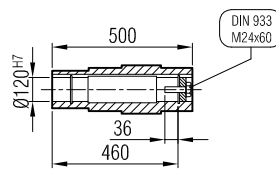
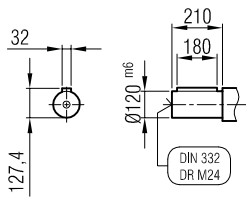
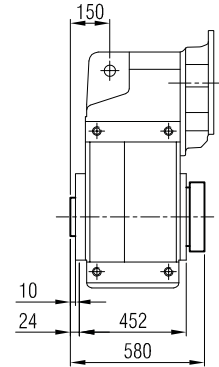
... -SL



... -H

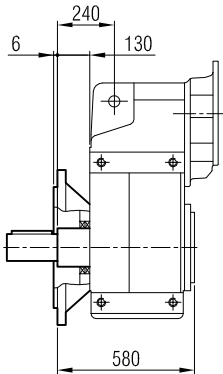


... -SDL

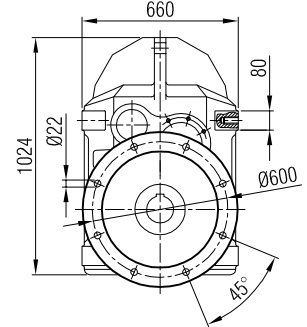
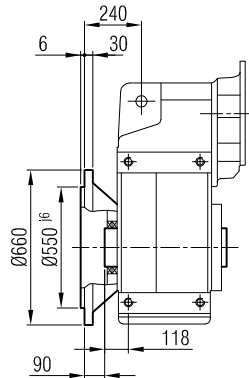


**YPFM / YPF
YPFPM / YFPF**

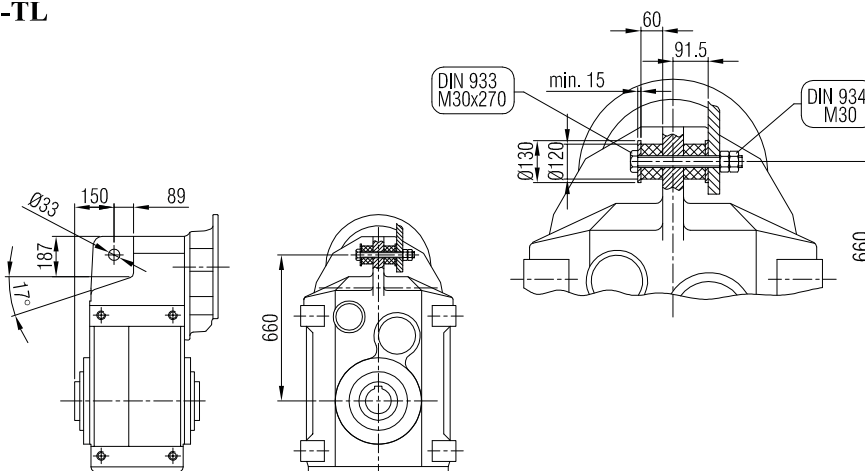
... -FL -SL



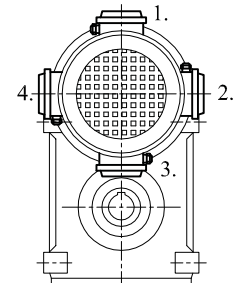
... -FL



-TL

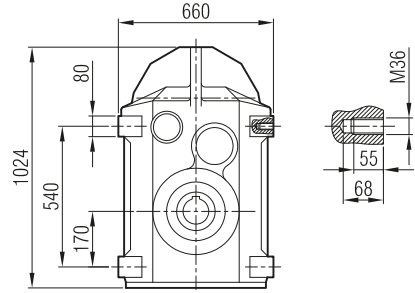
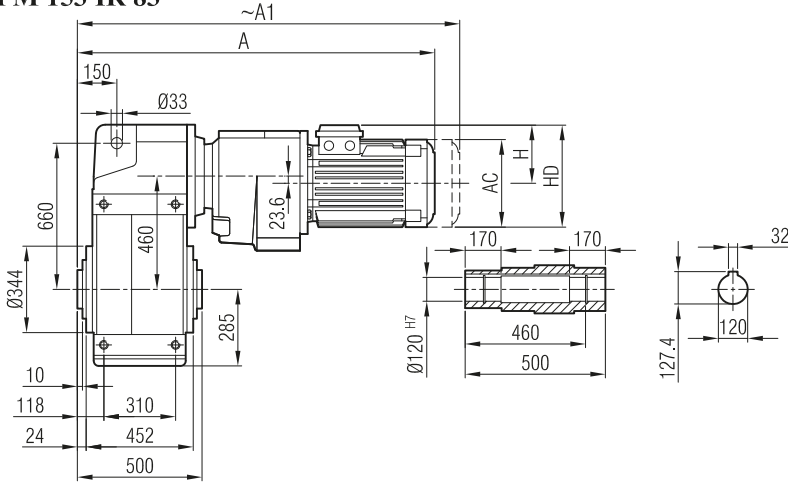


Klemens Pozisyonları
Terminal Box Positions
Klemenskasten Positionen





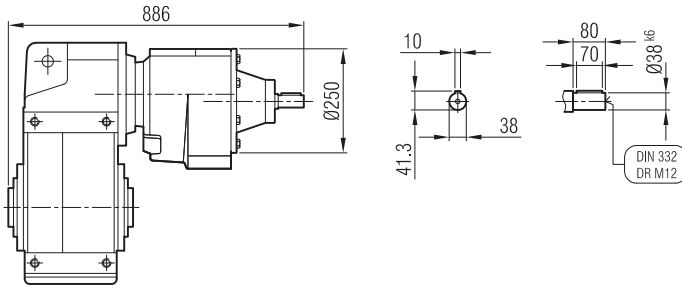
**YPM 152 İR 83
YPM 153 İR 83**



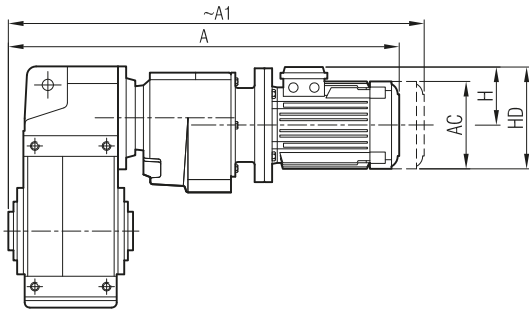
	80	90 S	90 L	100	112
A	919	947	972	1012	1034
A ₁	988	1013	1038	1090	1117
H	118	126	126	134	145
HD	198	216	216	234	257
AC	156	176	176	194	218

"A₁" Ölçüsü Frenli Motorlar içindir.
Dimension "A₁" is for motors with brake.
Le dimensions "A₁" correspondent aux moteurs équipés de freins.

**YP 152 İR 82 / YP 152 İR 83
YP 153 İR 82 / YP 153 İR 83**



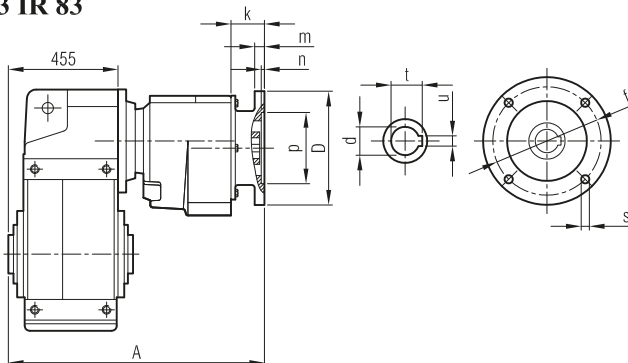
**YPPM 152 İR 83
YPPM 153 İR 83**



	80/B5	90 S/B5	90 L/B5	100/B5	112/B5
A	1007	1022	1047	1087	1107
A ₁	1076	1088	1113	1165	1190
H	118	126	126	134	145
HD	198	216	216	234	257
AC	156	176	176	194	218

"A₁" Ölçüsü Frenli Motorlar içindir.
Dimension "A₁" is for motors with brake.
Le dimensions "A₁" correspondent aux moteurs équipés de freins.

**YPP 152 İR 83
YPP 153 İR 83**

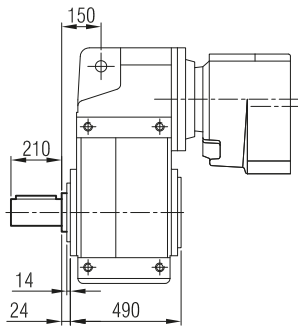


	A	Øp	Øf	ØD	s	k	m	n	Ød	t	u
80/B5	763	130	165	200	M10	67	12	5	19	21.8	6
90/B5	763	130	165	200	M10	67	12	5	24	27.3	8
100/B5	771	180	215	250	M12	71.5	14	5	28	31.3	8
112/B5	771	180	215	250	M12	71.5	14	5	28	31.3	8

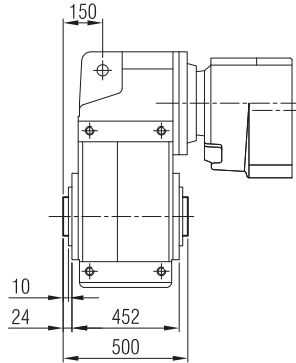


**YPM / YP
YPPM / YPP**

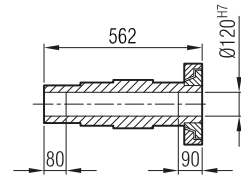
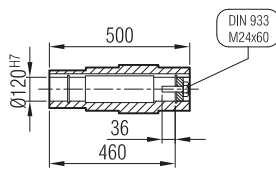
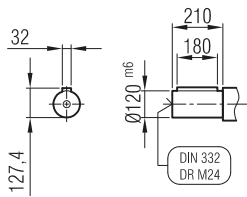
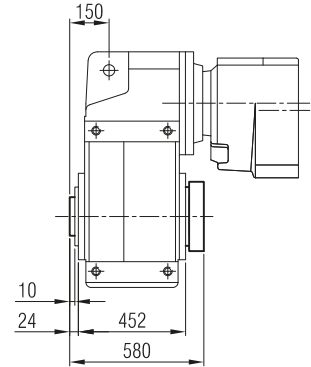
... -SL



... -H

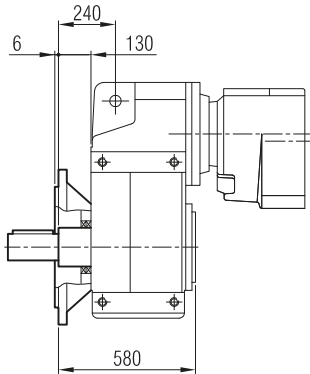


... -SDL

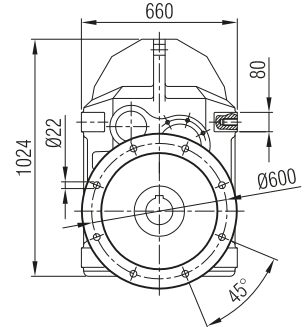
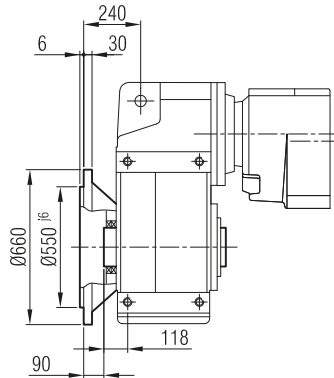


**YPFM / YPF
YPFPM / YFPF**

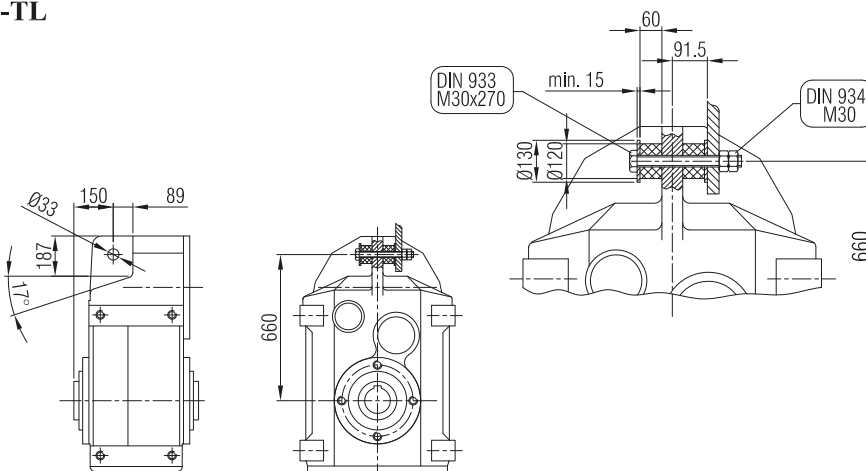
... -FL -SL



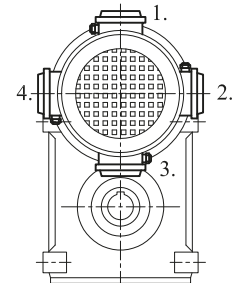
... -FL



-TL

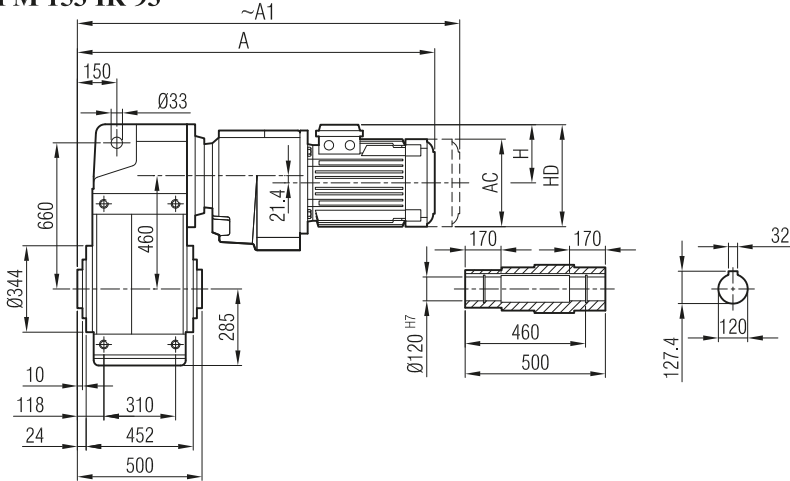


**Klemens Pozisyonları
Terminal Box Positions
Klemenskasten Positionen**



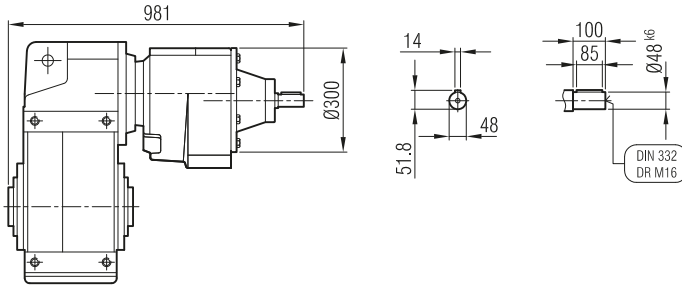


YPM 153 İR 92
YPM 153 İR 93



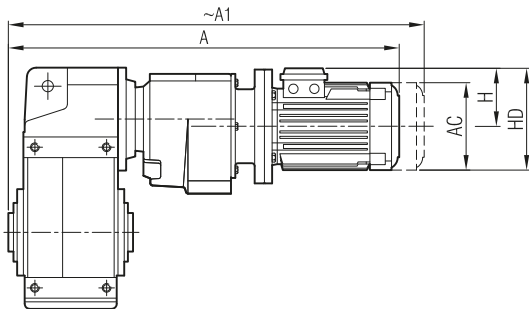
	100	112	132 S	132 M	160 M	160 L
A	1052	1075	1127	1165	1255	1299
A ₁	1130	1158	1227	1265	1370	1414
H	134	145	168	168	220	220
HD	234	257	300	300	380	380
AC	194	218	257	257	310	310

YP 153 İR 92
YP 153 İR 93



"A₁" Ölçüsü Frenli Motorlar içindir.
Dimension "A₁" is for motors with brake.
Le dimensions "A₁" correspondent aux moteurs équipés de freins.

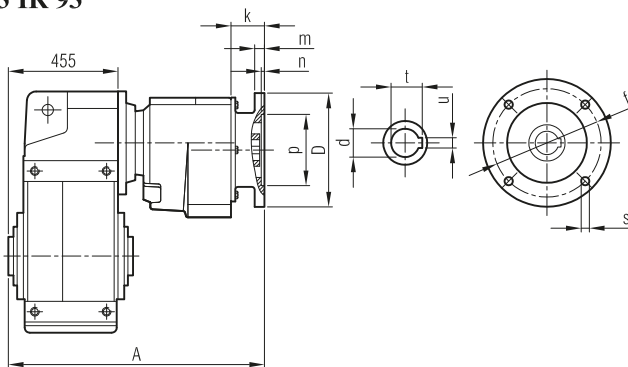
YPPM 153 İR 92
YPPM 153 İR 93



	90 S/B5	90 L/B5	100/B5	112/B5	132 S/B5	132 M/B5	160 M/B5	160 L/B5
A	1055	1080	1121	1141	1222	1260	1348	1392
A ₁	1121	1146	1199	1224	1322	1360	1463	1507
H	126	126	134	145	168	168	220	220
HD	216	216	234	257	300	300	380	380
AC	176	176	194	218	257	257	310	310

"A₁" Ölçüsü Frenli Motorlar içindir.
Dimension "A₁" is for motors with brake.
Le dimensions "A₁" correspond aux moteurs équipés de freins.

YPP 153 İR 92
YPP 153 İR 93

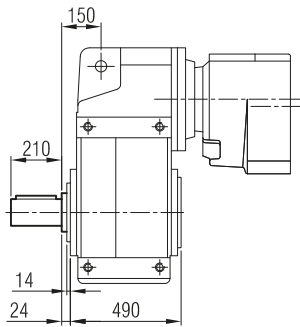


	A	Øp	Øf	ØD	s	k	m	n	Ød	t	u
90/B5	796	130	165	200	M10	49	12	5	24	27.3	8
100/B5	805	180	215	250	M12	58	14	5	28	31.3	8
112/B5	805	180	215	250	M12	58	14	5	28	31.3	8
132/B5	842	230	265	300	M12	95	17	6	38	41.3	10
160/B5	858	250	300	350	M14	111	18	6.5	42	45.3	12

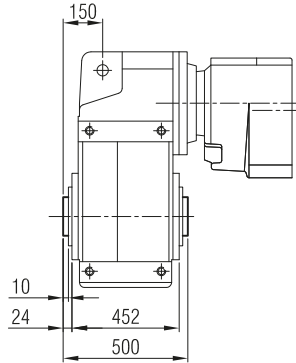


**YPM / YP
YPPM / YPP**

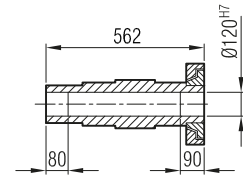
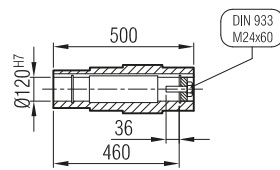
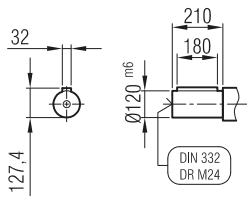
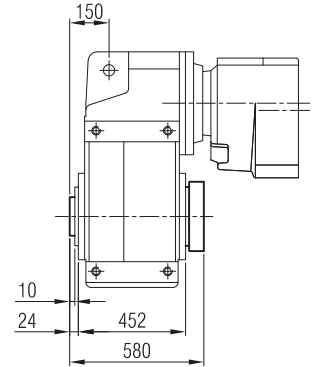
... -SL



... -H

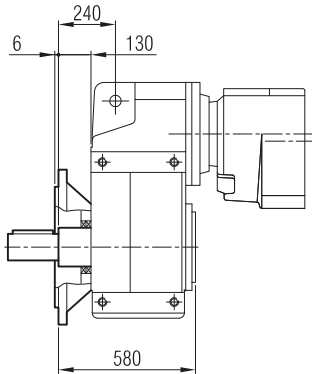


... -SDL

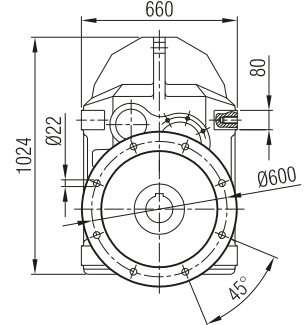
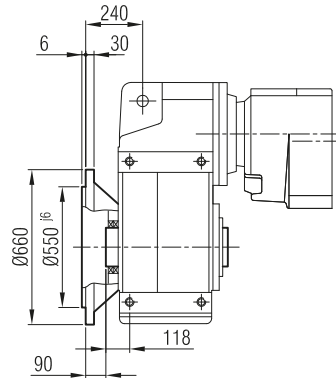


**YPFM / YPF
YPFPM / YFPF**

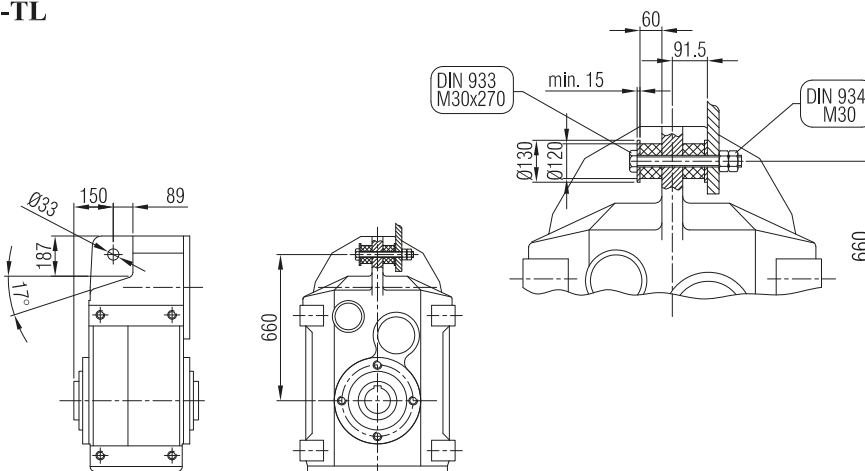
... -FL -SL



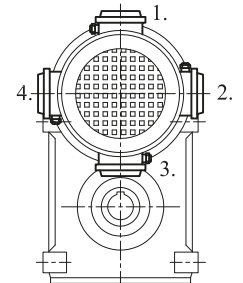
... -FL



-TL



**Klemens Pozisyonları
Terminal Box Positions
Klemenskasten Positionen**

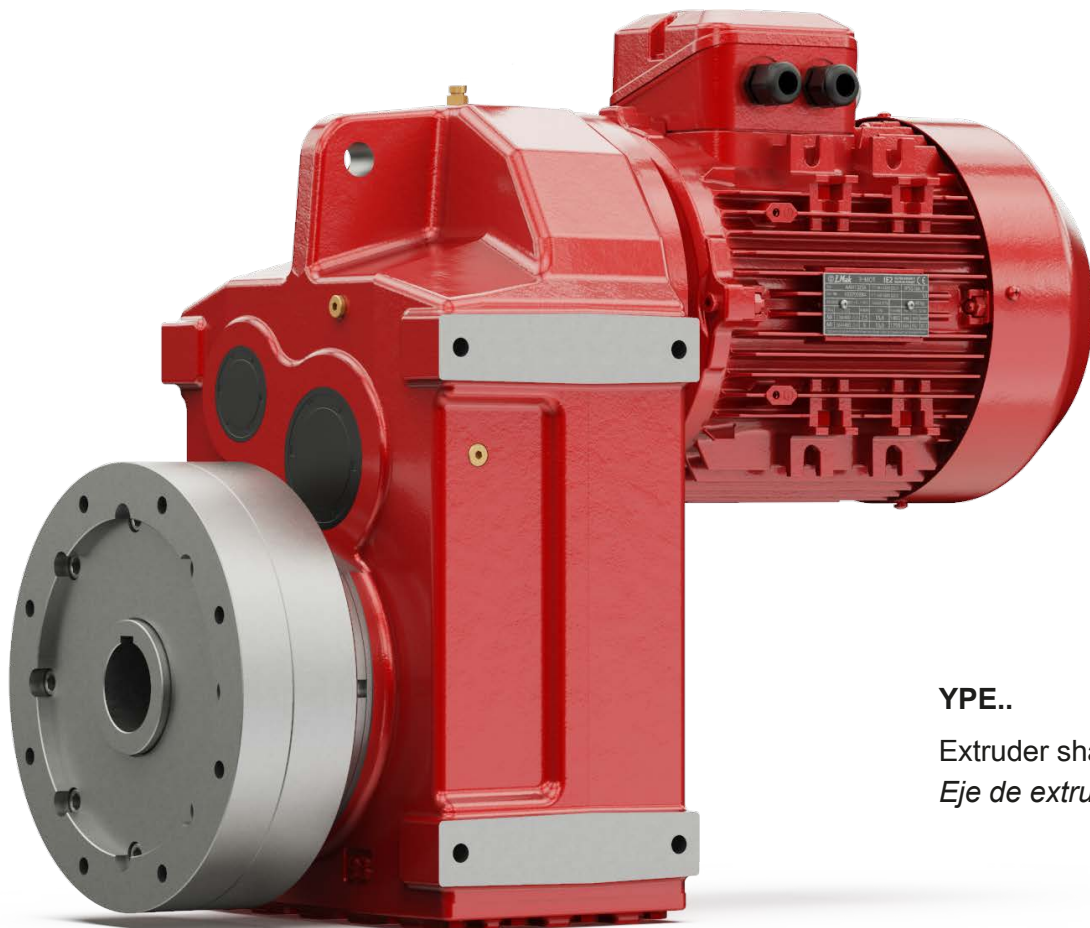




Parallel shaft gear units with extruder / *Redactor de ejes paralelos con extrusora*

Kod	Type designation	Tipo de designación
YPE...	Input shaft - foot mounted	Eje de entrada – con pie
YPEM...	With motor - foot mounted	Con motor – Con pie
YPEP...	IEC B14 input flange - foot mounted	Brida de entrada IEC B14 – Con pie
YPEPM...	IEC B14 input flange - flange mounted	Brida de entrada IEC B14 – Con brida de salida

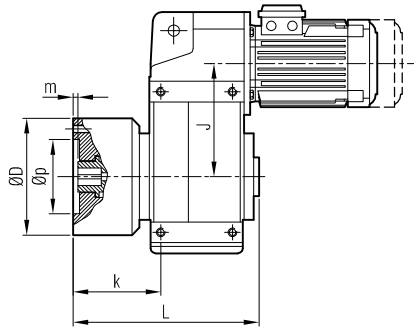
Output Option / *Opciones de salida*



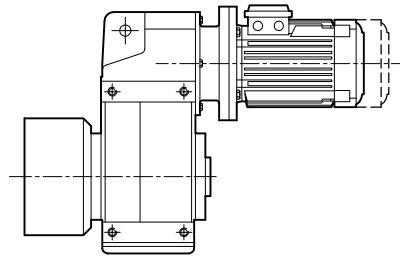
YPE..
Extruder shaft
Eje de extrusor



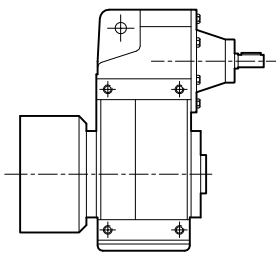
YPEM



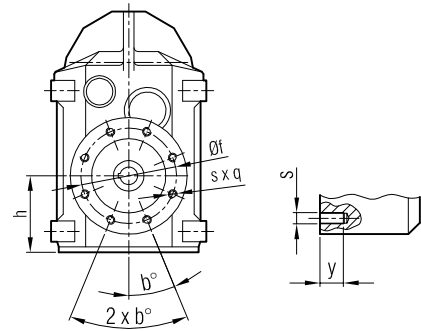
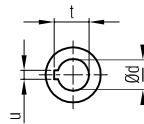
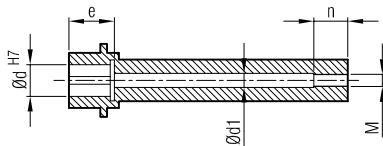
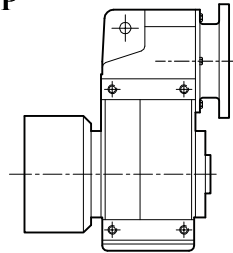
YPEPM



YPE



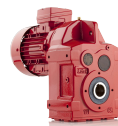
YPEP



q: Quantity / quantité

	Øp	Øf	ØD	m	s	y	q	b°	Ød	Ød1	e	u	t	M	n	k	L	J	h
YPE... 53-52	95	115	140	8	M8	39	4	45°	24	12	56	8	27.3	M10	20	99	194.5	155	79
YPE... 63-62	110	130	160	8	M8	39	4	45°	28	14	63	8	31.3	M12	24	119	238	131	88
YPE... 73-72	130	165	200	8	M10	31	8	22.5°	35	20	58	10	38.3	M18	36	131.5	266	159	110
YPE... 83-82	130	165	200	10	M12	37	8	22.5°	40	20	58	12	43.3	M18	36	147	320	196	129
YPE... 93-92	180	215	250	10	M14	40	8	22.5°	50	26	72	14	53.8	M24	48	138	342	241	149
YPE... 103-102	230	265	300	10	M14	50	8	22.5°	60	26	93	18	64.4	M24	48	169	426	294	178
YPE... 123-122	300	350	400	10	M16	52	8	22.5°	80	26	115	22	85.4	M24	48	198.5	489	333	204
YPE... 143-142	250	300	350	10	M20	44	8	22.5°	100	32	125	28	106.4	M30	60	247	583	391	242
YPE... 153-152	350	400	450	10	M24	57	10	18°	110	32	130	28	116.4	M30	60	258	640	460	285

For gearbox housing dimensions please refer to the standart dimension pages.
La taille standard pour le boîtier de réducteur, reportez-vous à la taille de la page.



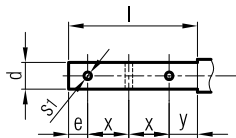
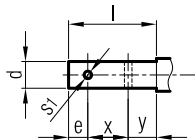
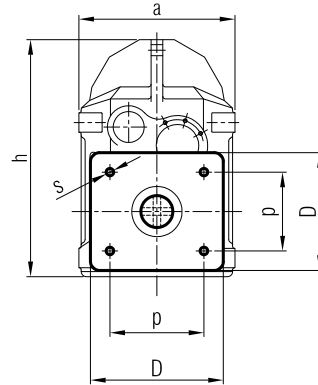
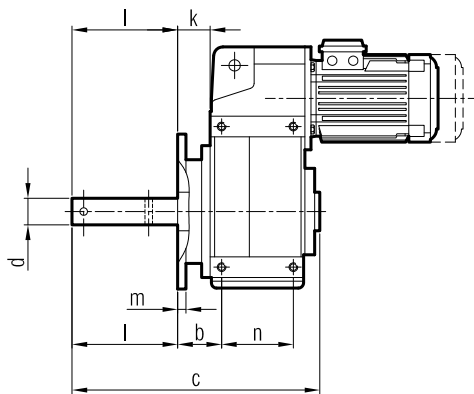
Parallel shaft gear units with CEMA / *Redactor de ejes paralelos con CEMA*

Kod	Type designation	Tipo de designación
YPF...	Input shaft - foot mounted	Eje de entrada – con pie
YPFM...	With motor - foot mounted	Con motor – Con pie
YFPF...	IEC B14 input flange - foot mounted	Brida de entrada IEC B14 – Con pie
YFPFM...	IEC B14 input flange - flange mounted	Brida de entrada IEC B14 – Con brida de salida

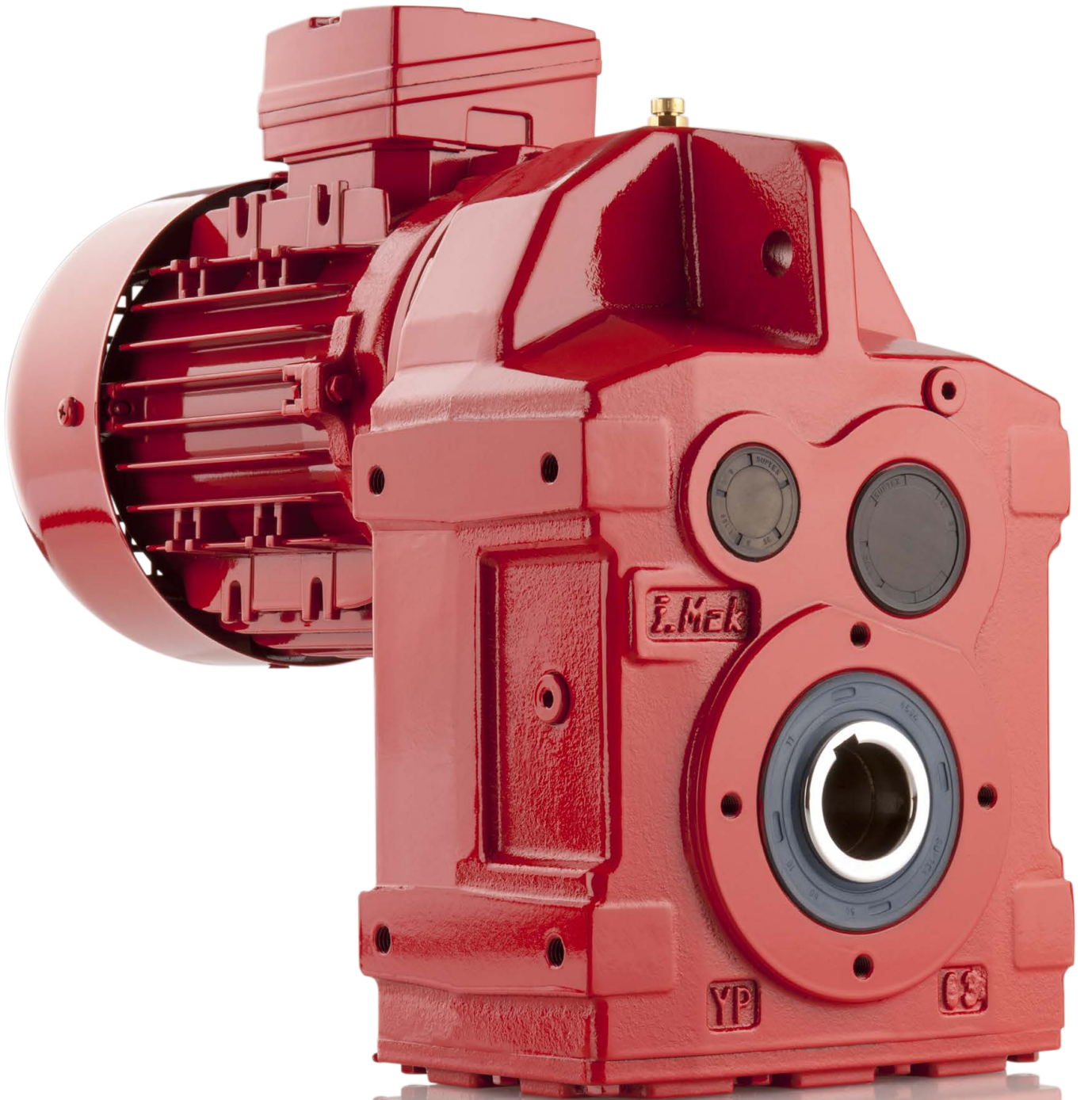




YPF - CEMA



	D	p	s	Ød	(2 Hole)	(3 Hole)	e	x	y	Øs1	a	b	c	m	k	h	n
YP ... 53-52	136,525	101,600	12,700	38,100	152,400	228,600	22,225	76,200	53,975	13,494	172	73	320	10	56	264	77
YP ... 63-62	136,525	101,600	12,700	38,100	152,400	228,600	22,225	76,200	53,975	13,494	195	97	445	18	73.5	300	93
YP ... 63-62	165,100	130,175	15,875	50,800	152,400	228,600	22,225	76,200	53,975	16,669	195	97	445	18	73.5	300	93
YP ... 73-72	136,525	101,600	12,700	38,100	152,400	228,600	22,225	76,200	53,975	13,494	234	96,5	467,6	18	74	349	112
YP ... 73-72	165,100	130,175	15,875	50,800	152,400	228,600	22,225	76,200	53,975	16,669	234	96,5	467,6	18	74	349	112
YP ... 83-82	165,100	130,175	15,875	50,800	152,400	228,600	22,225	76,200	53,975	16,669	270	112,5	536,8	22	94,5	425	140
YP ... 83-82	187,325	142,875	15,875	61,913	169,863	246,063	23,813	76,200	69,850	16,669	270	112,5	536,8	22	94,5	425	140
YP ... 83-82	200,025	152,400	19,050	76,200	174,625	250,825	25,400	76,200	73,025	19,844	270	112,5	536,8	22	94,5	425	140
YP ... 93-92	187,325	142,875	15,875	61,913	169,863	246,063	23,813	76,200	69,850	16,669	325	123	660	24	105	515	165
YP ... 93-92	200,025	152,400	19,050	76,200	174,625	250,825	25,400	76,200	73,025	19,844	325	123	660	24	105	515	165
YP ... 93-92	234,950	171,450	19,050	87,313	231,775	333,735	31,750	101,600	98,425	23,019	325	123	660	24	105	515	165
YP ... 103-102	200,025	152,400	19,050	76,200	174,625	250,825	25,400	76,200	73,025	19,844	403	120	711,4	24	102	622	205
YP ... 103-102	234,950	171,450	19,050	87,313	231,775	333,735	31,750	101,600	98,425	23,019	403	120	711,4	24	102	622	205
YP ... 123-122	234,950	171,450	19,050	87,313	231,775	333,735	31,750	101,600	98,425	23,019	470	164,5	788,4	30	127	712	220



General Pars List

Lista de piezas generales

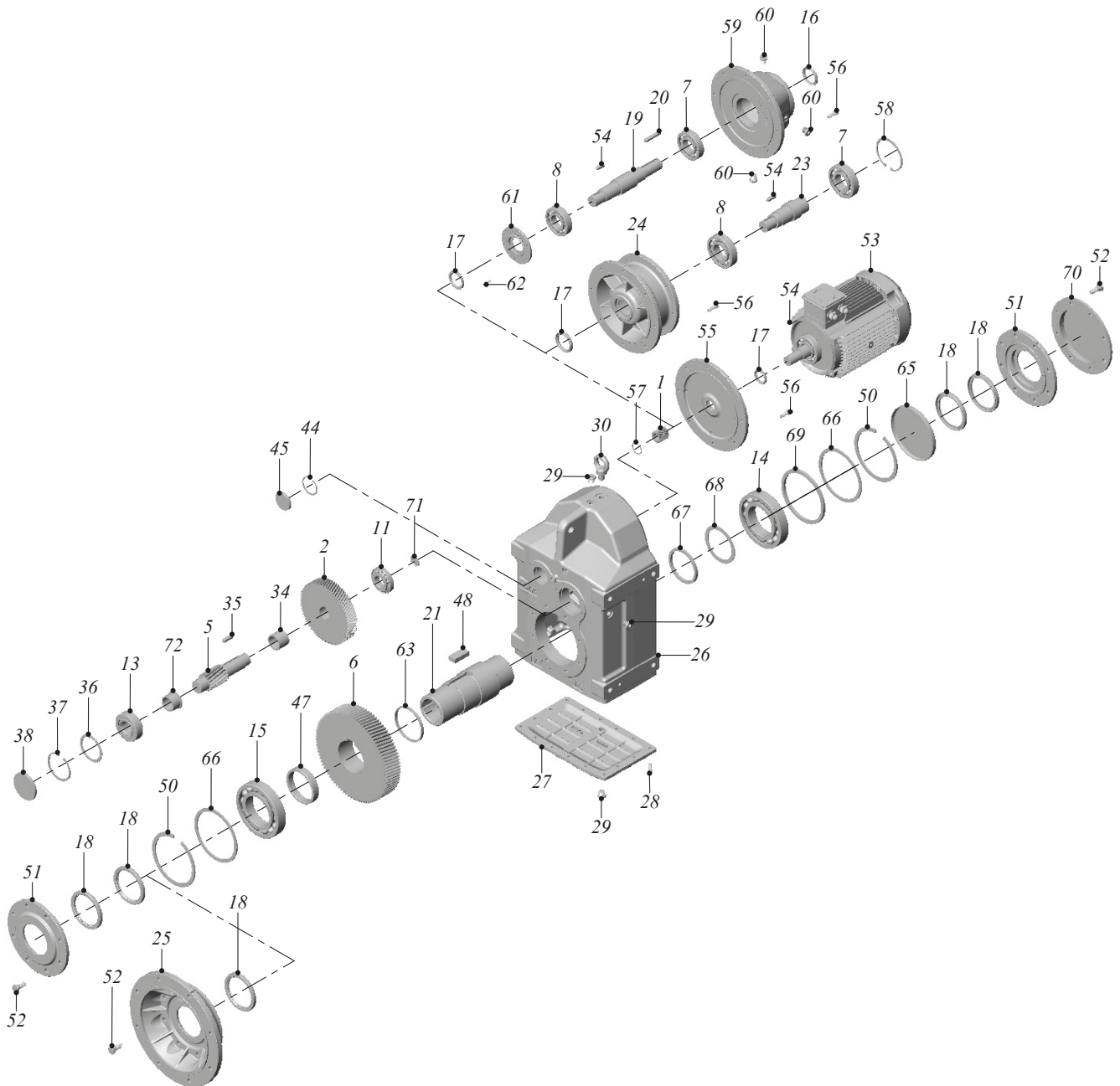


TYPE / TIPO

YPM - YPPM - YP - YPP

YPFM - YPPFM - YPF - YPPF

42-52-62-72-82-92-102-122-142-152



**TYPE / TIPO****YPM / YPPM / YP / YPP****YPFM / YPFPM / YPF / YPFM**

42-52-62-72-82-92-102-122-142-152

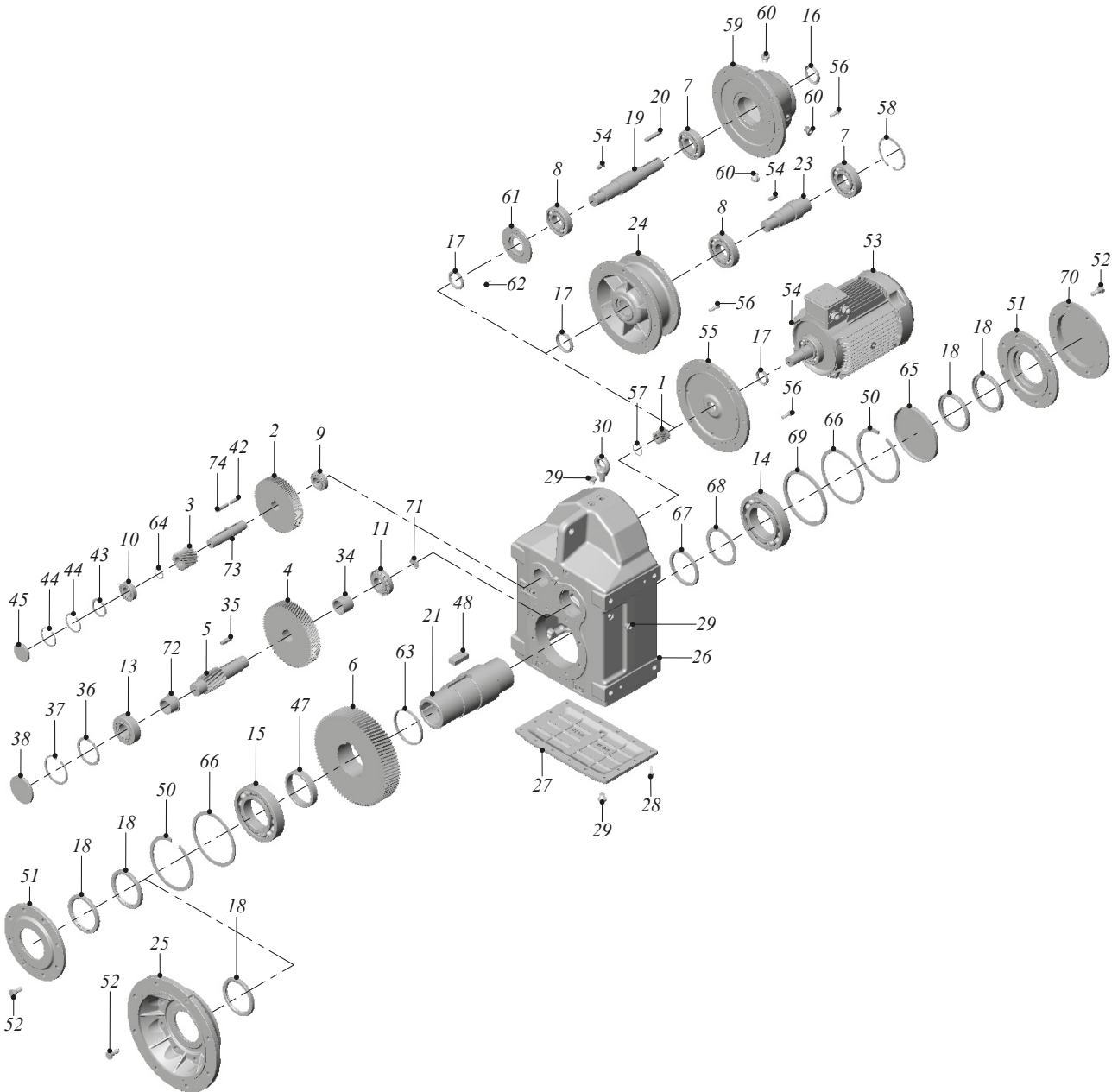
1 - Gear Z1	1 - Engranaje Z1
2 - Gear Z2	2 - Engranaje Z2
5 - Gear Z3	5 - Engranaje Z3
6 - Gear Z4	6 - Engranaje Z4
11 - Bearing	11 - Rodamientos
13 - Bearing	13 - Rodamientos
14 - Bearing	14 - Rodamientos
15 - Bearing	15 - Rodamientos
16 - Seal	16 - Retenes
17 - Seal	17 - Retenes
18 - Seal	18 - Retenes
19 - Input Shaft	19 - Eje de entrada
20 - Key	20 - Chaveta
21 - Hollow Shaft	21 - Eje hueco
23 - Connection Shaft	23 - Eje de conexión
24 - IEC Flange	24 - Brida IEC
25 - Flange	25 - Brida
26 - Gear Case	26 - Caja
27 - Cover	27 - Cubierta
28 - Bolt	28 - Perno
29 - Oil Plug	29 - Tapón de aceite
30 - Lifting Eye Bolt	30 - Cánamo de elevación
34 - Spacer	34 - Espaciador
35 - Key	35 - Chaveta
36 - Washer	36 - Arandela
37 - Circlip	37 - Circlip
38 - Locking Cover	38 - Cubierta de bloqueo
44 - Circlip	44 - Circlip
45 - Locking Cover	45 - Cubierta de bloqueo
47 - Spacer	47 - Espaciador
48 - Key	48 - Chaveta
50 - Circlip	50 - Circlip
51 - Seal Cover	51 - Cubierta de retenes
52 - Bolt	52 - Perno
53 - Electric Motor	53 - Motor Eléctrico
54 - Key	54 - Chaveta
55 - Motor Mounting Adapter	55 - Adaptador de montaje del motor
56 - Bolt	56 - Perno
57 - Circlip	57 - Circlip
58 - Circlip	58 - Circlip
59 - Input cover	59 - Cubierta de entrada
60 - Oil Plug	60 - Tapón de aceite
61 - Seal Cover	61 - Cubierta de retenes
62 - Bolt	62 - Perno
63 - Spacer	63 - Espaciador
65 - Locking Cover	65 - Cubierta de bloqueo
66 - Washer	66 - Arandela
67 - Spacer	67 - Espaciador
68 - Washer	68 - Arandela
69 - Spacer	69 - Espaciador
70 - Hood Cover	70 - Cubierta del capó
71 - Locking Cover	71 - Cubierta de bloqueo
72 - Spacer	72 - Espaciador



TYPE / TIPO

YPM - YPPM - YP - YPP
YPFM - YPPFM - YPF - YPPF

43-53-63-73-83-93-103-123-143-153



**TYPE / TIPO****YPM / YPPM / YP / YPP****YPFM / YPFPM / YPF / YPFM**

43-53-63-73-83-93-103-123-143-153

1 - Gear Z1	1 - Engranaje Z1
2 - Gear Z2	2 - Engranaje Z2
3 - Gear Z3	3 - Engranaje Z3
4 - Gear Z4	4 - Engranaje Z4
5 - Gear Z5	5 - Engranaje Z5
6 - Gear Z6	6 - Engranaje Z6
7 - Bearing	7 - Rodamientos
8 - Bearing	8 - Rodamientos
9 - Bearing	9 - Rodamientos
10 - Bearing	10 - Rodamientos
11 - Bearing	11 - Rodamientos
13 - Bearing	13 - Rodamientos
14 - Bearing	14 - Rodamientos
15 - Bearing	15 - Rodamientos
16 - Seal	16 - Retenes
17 - Seal	17 - Retenes
18 - Seal	18 - Retenes
19 - Input Shaft	19 - Eje de entrada
20 - Key	20 - Chaveta
21 - Hollow Shaft	21 - Eje hueco
23 - Connection Shaft	23 - Eje de conexión
24 - IEC Flange	24 - Brida IEC
25 - Flange	25 - Brida
26 - Gear Case	26 - Caja de engranajes
27 - Cover	27 - Cubierta
28 - Bolt	28 - Perno
29 - Oil Plug	29 - Tapón de aceite
30 - Lifting Eye Bolt	30 - Cáncamo de elevación
34 - Spacer	34 - Espaciador
35 - Key	35 - Chaveta
36 - Washer	36 - Arandela
37 - Circlip	37 - Circlip
38 - Locking Cover	38 - Cubierta de bloqueo
42 - Key	42 - Chaveta
43 - Washer	43 - Arandela
44 - Circlip	44 - Circlip
45 - Locking Cover	45 - Cubierta de bloqueo
47 - Spacer	47 - Espaciador
48 - Key	48 - Chaveta
50 - Circlip	50 - Circlip
51 - Seal Cover	51 - Cubierta de retenes
52 - Bolt	52 - Perno
53 - Electric Motor	53 - Motor eléctrico
54 - Key	54 - Chaveta
55 - Motor Mounting Adapter	55 - Adaptador de montaje del motor
56 - Bolt	56 - Perno
57 - Circlip	57 - Circlip
58 - Circlip	58 - Circlip
59 - Input cover	59 - Cubierta de entrada
60 - Oil Plug	60 - Tapón de aceite
61 - Seal Cover	61 - Cubierta de retenes
62 - Bolt	62 - Perno
63 - Spacer	63 - Espaciador
64 - Circlip	64 - Circlip
65 - Locking Cover	65 - Cubierta de bloqueo
66 - Washer	66 - Arandela
67 - Spacer	67 - Espaciador
68 - Washer	68 - Arandela
69 - Spacer	69 - Espaciador
70 - Hood Cover	70 - Cubierta del capó
71 - Locking Cover	71 - Cubierta de bloqueo
72 - Spacer	72 - Espaciador
73 - Gear Shaft	73 - Eje de engranaje
74 - Key	74 - Chaveta

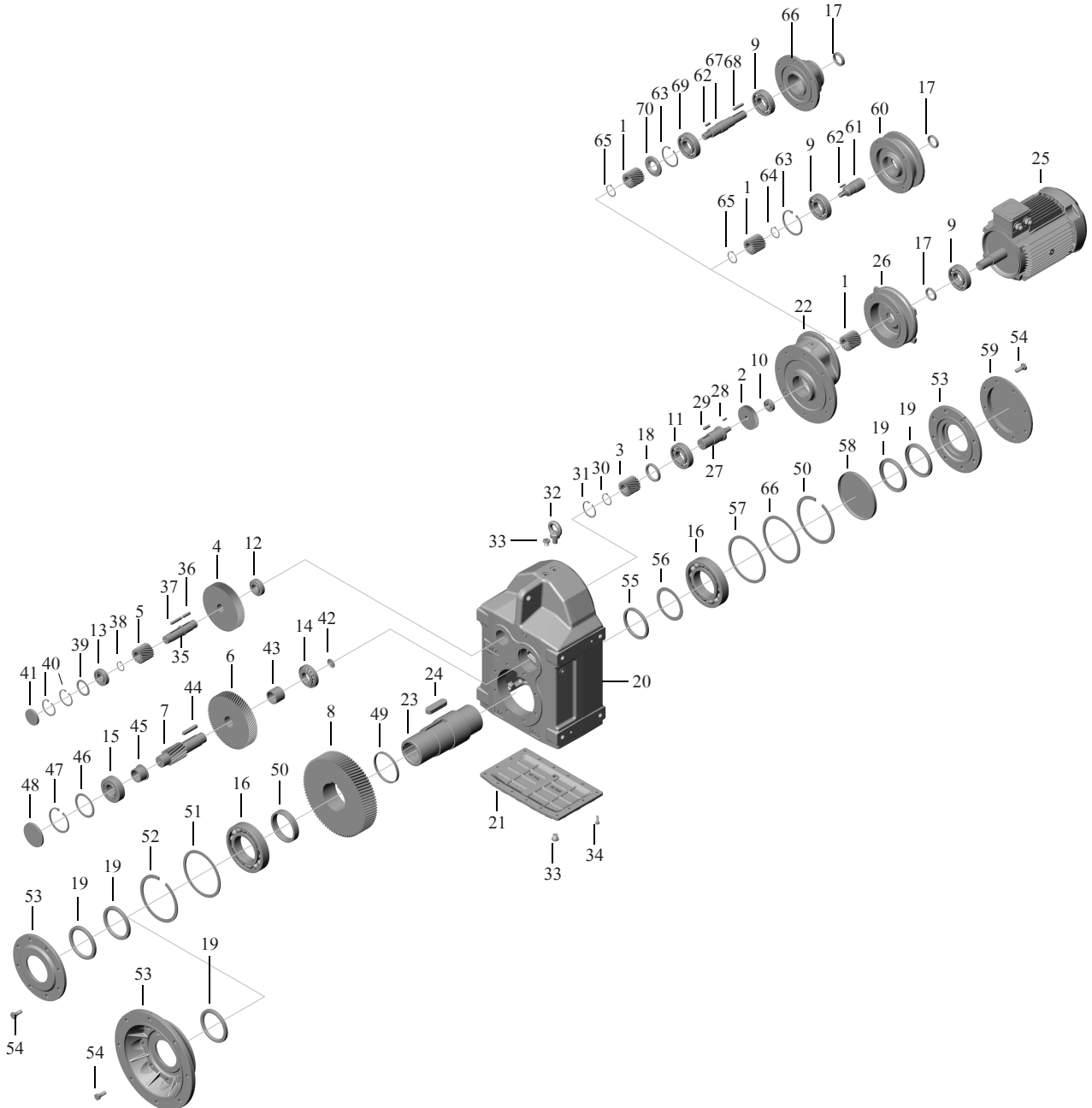


TYPE / TIPO

YPM - YPPM - YP - YPP

YPFM - YPPFM - YPF - YPPF

} 74-84-94-104-124-144-154




TYPE / TIPO
YPM / YPPM / YP / YPP
YPFM / YPFPM / YPF / YPFM

} 74-84-94-104-124-144-154

1 - Gear Z1	1 - Engranaje Z1
2 - Gear Z2	2 - Engranaje Z2
3 - Gear Z3	3 - Engranaje Z3
4 - Gear Z4	4 - Engranaje Z4
5 - Gear Z5	5 - Engranaje Z5
6 - Gear Z6	6 - Engranaje Z6
7 - Gear Z7	7 - Engranaje Z7
8 - Gear Z8	8 - Engranaje Z8
9 - Bearing	9 - Rodamientos
10 - Bearing	10 - Rodamientos
11 - Bearing	11 - Rodamientos
12 - Bearing	12 - Rodamientos
13 - Bearing	13 - Rodamientos
14 - Bearing	14 - Rodamientos
15 - Bearing	15 - Rodamientos
16 - Bearing	16 - Rodamientos
17 - Seal	17 - Retenes
18 - Seal	18 - Retenes
19 - Seal	19 - Retenes
20 - Gear Case	20 - Caja de engranajes
21 - Cover	21 - Cubierta
22 - Gear Case V	22 - Caja de engranajes, V
23 - Hollow Shalt	23 - Eje hueco
24 - Key	24 - Chaveta
25 - Electric Motor	25 - Motor eléctrico
26 - Motor Mounting Adapter	26 - Adaptador de montaje del motor
27 - Connection Shaft	27 - Eje de conexión
28 - Key	28 - Chaveta
29 - Key	29 - Chaveta
30 - Circlip	30 - Circlip
31 - Circlip	31 - Circlip
32 - Lifting Eye Bolt	32 - Cáncamo de elevación
33 - Oil Plug	33 - Tapón de aceite
34 - Bolt	34 - Perno
35 - Gear Shaft	35 - Eje de engranaje
36 - Key	36 - Chaveta
37 - Key	37 - Chaveta
38 - Circlip	38 - Circlip
39 - Washer	39 - Arandela
40 - Circlip	40 - Circlip
41 - Locking Cover	41 - Cubierta de bloqueo
42 - Locking Cover	42 - Cubierta de bloqueo
43 - Spacer	43 - Espaciador
44 - Key	44 - Chaveta
45 - Spacer	45 - Espaciador
46 - Washer	46 - Arandela
47 - Circlip	47 - Circlip
48 - Locking Cover	48 - Cubierta de bloqueo
49 - Spacer	49 - Espaciador
50 - Spacer	50 - Espaciador
51 - Washer	51 - Arandela
52 - Circlip	52 - Circlip
53 - Seal Cover / Flange	53 - Cubierta de retenes / Brida
54 - Bolt	54 - Perno
55 - Spacer	55 - Espaciador
56 - Washer	56 - Arandela
57 - Washer	57 - Arandela
58 - Locking Cover	58 - Cubierta de bloqueo
59 - Hood Cover	59 - Cubierta del capó
60 - IEC Flange	60 - Brida IEC
61 - Connection Shaft	61 - Eje de conexión
62 - Key	62 - Chaveta
63 - Circlip	63 - Circlip
64 - Circlip	64 - Circlip
65 - Circlip	65 - Circlip
66 - Input cover	66 - Cubierta de entrada
67 - Input shaft	67 - Eje de entrada
68 - Key	68 - Chaveta
69 - Bearing	69 - Rodamientos
70 - Seal	70 - Retenes

Note
Notas



I-MAK Turkey (Factory-Head Office):
Seyhli Mahallesi, Sanayi Caddesi No:1, 34906 Pendik / İstanbul –
Turkey Tel: +90 216 378 03 26 - Fax: +90 216 378 06 86
Web: www.imakreduktor.com / E-mail: imak@imakreduktor.com

I-MAK USA :
12610 Galveston Road, Webster, 77598 Texas,
USA. Tel: 281 480 8711 ext 200 / Fax: 281 480 8656
E-mail: sales@sipco-mls.com

www.imakreduktor.com



American
Gear Manufacturers
Association