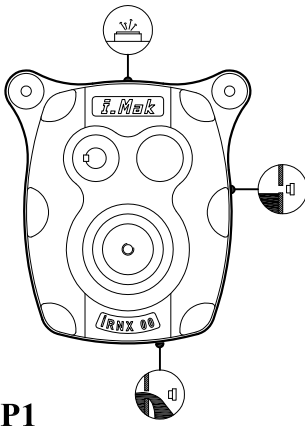


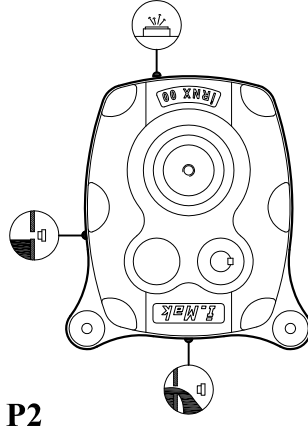
\*Belirtilen montaj pozisyonları görsel amaçlıdır. Montaj yüzeylerini bağlayıcı değildir.

\*The specified mounting positions are for visual purposes. Mounting surfaces are not binding.

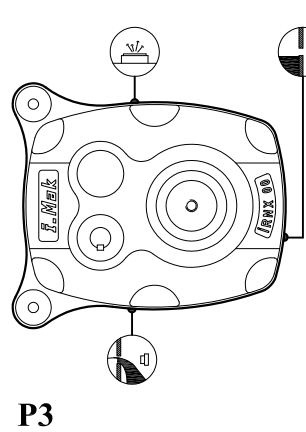
\*Die angegebene Einbaulage ist für heute. Die Montagefläche ist nicht bindend.



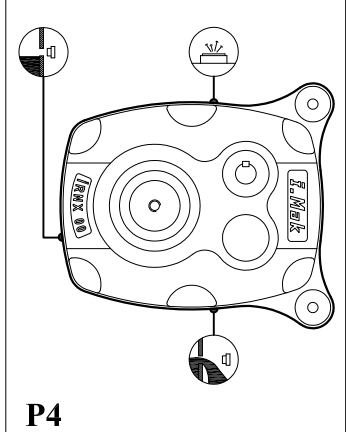
**P1**



**P2**



**P3**



**P4**

Semboller :  
Seymbols :  
Seymboles :



**Yağ Doldurma ve Havalandırma**  
Oil Filling and Vent Plug  
Valve d'aération



**Yağ Seviye Tespit**  
Oil Level  
Niveau d'huile



**Yağ Boşaltma**  
Oil Drain Plug  
Bouchon de drainage

TİP Type	Bağlantı Pozisyonları ve Yağ Miktarları ( litre ) Oil Quantities for Mounting Positions ( liter ) Quantites d'huiles en fonction da la position de montage ( litres )			
	P1	P2	P3	P4
İRNX 01	0,7	0,1	0,1	0,1
İRNX 02	0,9	0,2	0,2	0,2
İRNX 03	1,5	0,3	0,3	0,3
İRNX 04	2	0,5	0,5	0,5
İRNX 05	3,1	0,9	0,9	0,9
İRNX 06	4,6	1,5	1,5	1,5
İRNX 07	8,5	3,5	3,5	3,5
İRNX 08	14	5	5	5
İRNX 09	19,5	8	8	8
İRNX 10	21	11	11	11
İRNX 11	39	13	13	13
İRNX 12	60	19	19	19