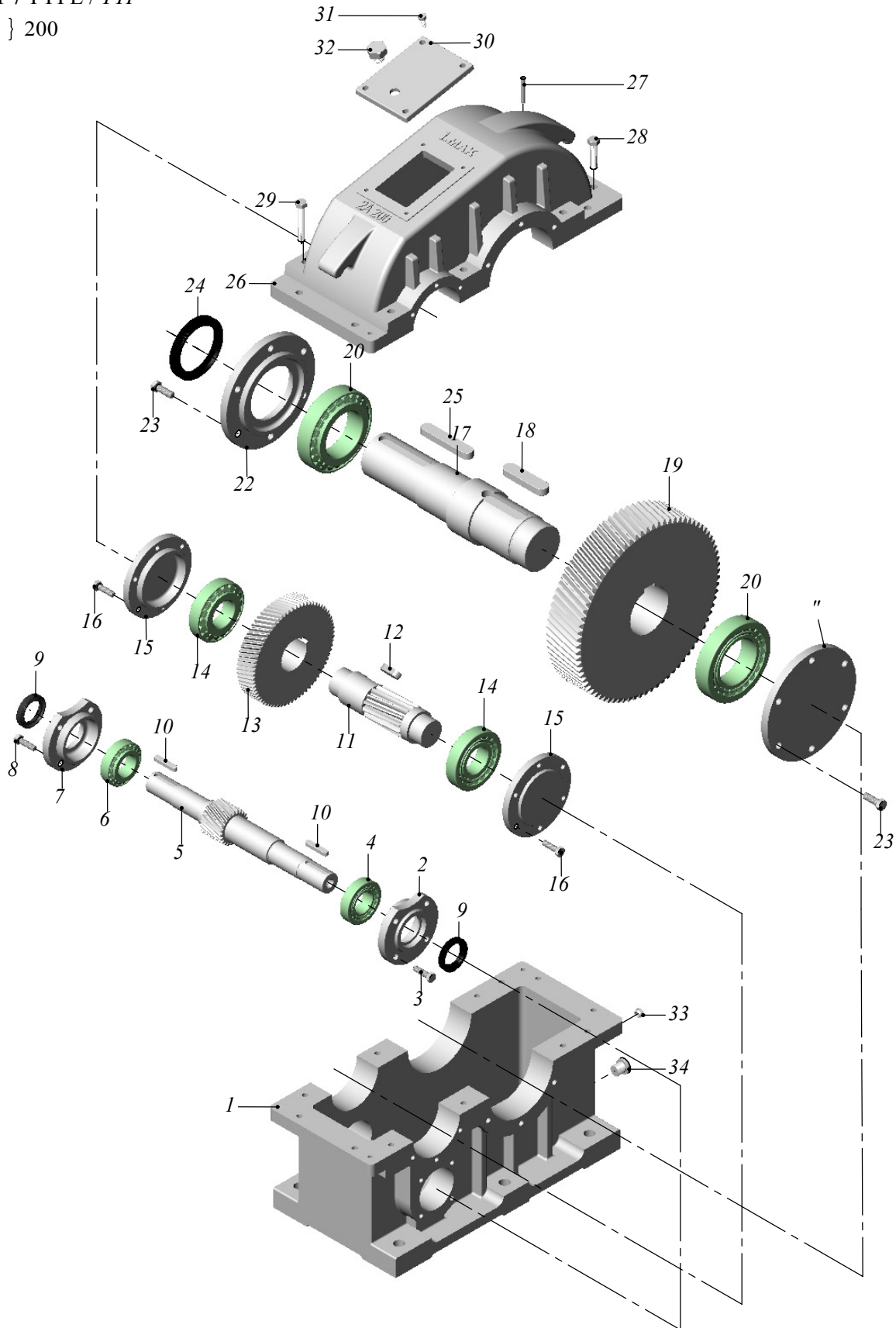


TİP / TYPE / TYP

2A } 200



Yedek Parça Listesi**General Parts List****Einzelteilliste****TİP / TYPE / TYP****2A } 200**

1- Alt Gövde	1- Gear Case (Lower Part)	<i>1- Getriebegehäuse (Unterteil)</i>
2- Keçe Kapağı	2- Seal Cover	<i>2- Dichtringflansch</i>
3- Cıvata	3- Bolt	<i>3- Sechskantschraube</i>
4- Rulman	4- Bearing	<i>4- Lager</i>
5- Milli Dişli Z1 (Giriş Milli)	5- Gear Z1 (Input Shaft)	<i>5- Ritzelwelle Z1 (Antr. Welle)</i>
6- Rulman	6- Bearing	<i>6- Lager</i>
7- Keçe Kapağı	7- Seal Cover	<i>7- Dichtringflansch</i>
8- Cıvata	8- Bolt	<i>8- Sechskantschraube</i>
9- Keçe	9- Seal	<i>9- Wellendichtring</i>
10- Kama	10- Key	<i>10- Passfeder</i>
11- Milli Dişli Z3	11- Gear Z3	<i>11- Ritzelwelle Z3</i>
12- Kama	12- Key	<i>12- Passfeder</i>
13- Dişli Z2	13- Gear Z2	<i>13- Rad Z2</i>
14- Rulman	14- Bearing	<i>14- Lager</i>
15- Rulman Baskı Kapağı	15- Bearing Cover	<i>15- Lagerdeckel</i>
16- Cıvata	16- Bolt	<i>16- Sechskantschraube</i>
17- Çıkış Mili	17- Output Shaft	<i>17- Abtriebswelle</i>
18- Kama	18- Key	<i>18- Passfeder</i>
19- Dişli Z4	19- Gear Z4	<i>19- Rad Z4</i>
20- Rulman	20- Bearing	<i>20- Lager</i>
21- Rulman Baskı Kapağı	21- Bearing Cover	<i>21- Lagerdeckel</i>
22- Keçe Kapağı	22- Seal Cover	<i>22- Dichtringflansch</i>
23- Cıvata	23- Bolt	<i>23- Sechskantschraube</i>
24- Keçe	24- Seal	<i>24- Wellendichtring</i>
25- Kama	25- Key	<i>25- Passfeder</i>
26- Üst Gövde	26- Gear Case (Upper Part)	<i>26- Getriebegehäuse (Überteil)</i>
27- Pim	27- Pin	<i>27- Stift</i>
28- Cıvata	28- Bolt	<i>28- Sechskantschraube</i>
29- Cıvata	29- Bolt	<i>29- Sechskantschraube</i>
30- Üst Kapak	30- Upper Cover	<i>30- Getriebedeckel</i>
31- Cıvata	31- Bolt	<i>31- Sechskantschraube</i>
32- Havalandırma Cıvatası	32- Vent Plug	<i>32- Entlüftungsschraube</i>
33- Yağ Seviye Tespit Cıvatası	33- Oil Level Plug	<i>33- Ölstandschraube</i>
34- Yağ Boşaltma Cıvatası	34- Drain Plug	<i>34- Verschluss-Schraube</i>